



HU000229541B1

(19) **HU**(11) Lajstromszám: **229 541**(13) **B1****MAGYARORSZÁG**
Szellemi Tulajdon Nemzeti Hivatala

SZABADALMI LEÍRÁS

(21) A bejelentés ügyszáma: **P 02 00333**(51) Int. Cl.: **H04N 5/00** (2006.01)(22) A bejelentés napja: **1999. 09. 24.****H04N 7/24** (2006.01)**H04N 7/52** (2006.01)(40) A közzététel napja: **2002. 05. 28.**(45) A megadás meghirdetésének dátuma a Szabadalmi
Közlöny és Védjegyértesítőben: **2014. 01. 28.**

(86) A nemzetközi (PCT) bejelentési szám:

PCT/IB 99/01637

(87) A nemzetközi közzétételi szám:

WO 0019708

(30) Elsőbbségi adatok:

98402375.4 **1998. 09. 25.** **EP**

(73) Jogosult(ak):

**THOMSON Licensing S.A.,
Boulogne-Billancourt (FR)**

(72) Feltaláló(k):

**Rey, Francois, Issy-les-Moulineaux (FR)
Poulain, Philippe, Párizs (FR)
Furet, Thierry, Rambouillet (FR)**

(74) Képviseelő:

**Antalfy-Zsíros András, DANUBIA Szabadalmi
és Védjegy Iroda Kft., Budapest**(54) **Eljárás és berendezés alkalmazásadatok továbbítására, továbbá jeltovábbító berendezés, digitális
televízió-rendszer, dekóder és alkalmazásleíró táblázat**

(57) Kivonat

Eljárás alkalmazás adatok több, legalább egy alkalmazást hordozó szolgáltatásban történő továbbítására, digitális szállító jeláramban, amelynek során a szállító jeláramban mindegyik szolgáltatás által hordozott legalább egy alkalmazásra vonatkozó információt tartalmazó alkalmazás leíró táblázatot (110, 111) állítunk elő.

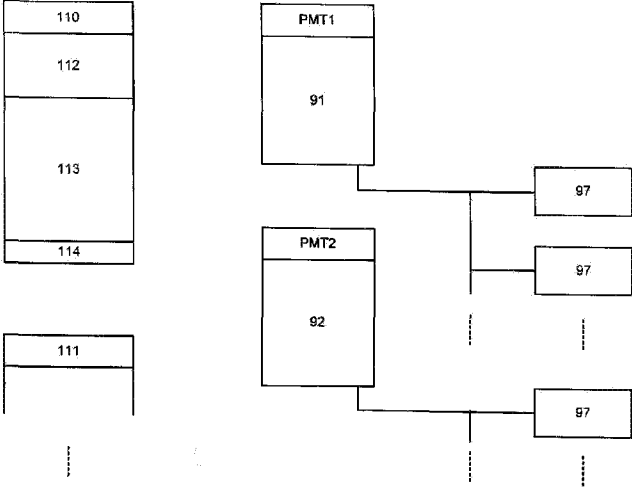
Az eljárást megvalósító jeltovábbító berendezés egy szállítási jeláramot továbbító eszközzel rendelkezik, ahol a szállítási jeláram a benne lévő szolgáltatások által nyújtott alkalmazásokra vonatkozó információt tartalmazó alkalmazás leíró táblázattal (110, 111) együtt tartalmazza a szolgáltatásokat.

Az eljárásban történő használatra szolgáló dekóder egy szállítási jeláramban több szolgáltatás által hordozott alkalmazásokra vonatkozó információt tartalmazó alkalmazás leíró táblázatot (110, 111) eltároló memóriával van ellátva, továbbá ezeknek az alkalmazásoknak a letöltését illetve karbantartását az alkalmazás leíró táblázatban (110, 111) lévő információ függvényében vezérlő eszközzel rendelkezik.

Dekóder, amely egy szállítási jeláramban több szolgáltatás által hordozott alkalmazásokra vonatkozó információt tartalmazó alkalmazás leíró táblázatot (110, 111) eltároló memóriával van ellátva, továbbá ezeknek az alkalmazásoknak a letöltését illetve karbantartását az alkalmazás leíró táblázatban (110, 111) lévő információ függvényében vezérlő eszközzel rendelkezik.

Az alkalmazás leíró táblázat egy szállítási jeláramban minden egyes szolgáltatás által hordozott legalább egy alkalmazásra vonatkozó információt tartalmaz.

7. ábra



Eljárás és berendezés alkalmazás adatok továbbítására, továbbá jeltovábbító berendezés, digitális televízió rendszer, dekóder és alkalmazás leíró táblázat

A találmány tárgya egyrészt egy eljárás alkalmazás adatok több, legalább egy alkalmazást hordozó szolgáltatásban történő továbbítására, digitális szállító jeláramban, másrészt egy jeltovábbító berendezés az eljárás megvalósítására, harmadrészt egy digitális televízió rendszer, negyedrész egy dekóder az eljárásban történő használatra, ötödész egy dekóder, és hatodész egy alkalmazás leíró táblázat.

A hagyományos digitális televízió műsorszóró rendszerek az adatokat különálló szállítási jeláram adatcsomagok formájában továbbítják, amelynek során minden egyes adatcsomag előre meghatározott hosszúságú, és egy előfejből valamint hasznos adatból áll. Ezen a területen a jelenleg előszeretettel alkalmazott szabvány az MPEG-2 szabvány, amely előre meghatározza a szállított adatcsomagok formátumát.

Az adatsomag előfej általánosságban az adatsomagra vonatkozó leíró adatot tartalmaz, míg a hasznos adat a vevőben feldolgozandó adatot jelenti. Az adatsomag előfej az adatsomagot azonosító csomagazonosítót foglal magában. Az adatsomagban lévő hasznos adat pedig audio, video vagy egyéb adat lehet, például feltételes hozzáférési rendszer adat, vagy különösen a dekóder által használt, interaktív vagy egyéb alkalmazások telepítéséhez szükséges alkalmazási adatokat. A csomagazonosító adatsomagon belül az adatokat tovább oszthatjuk több táblázatra vagy szekcióra, amelyeket egy-egy táblázat azonosító érték azonosít, még pontosabban meghatározva egy táblázat azonosító bővítmény érték azonosít.

Az egy hagyományos szállító jeláramban lévő adatok a következőképpen szervezettek. A legmagasabb szinten egy program hozzáférési táblázat felsorolja a szállító jeláramban egy-egy szolgáltatással társított program térkép táblázat csomagazonosító értékét. Ez a program térkép táblázat a szolgáltatáshoz szükséges audio adatokat, video adatokat, alkalmazás adatokat, és így tovább, tartalmazó adatsomagok csomagazonosító értékére vonatkozik. Mint majd látni fogjuk, míg egy szolgáltatást úgy tekinthetünk, mint amely viszonylag lazán kapcsolódik egy televízió csatornához, a szolgáltatás koncepciója ennél valamivel szélesebb, mivel egy szolgáltatás több audio és/vizuális adatáramot tartalmazhat, vagy csak alkalmazás adatot tartalmazhat, és így tovább.

Hagyományosan minden egyes szolgáltatás többé kevésbé függetlenül működik és a hozzá szükséges összes alkalmazást magában foglalja. Ez tartalmazhat a szolgáltatással együtt

sugárzott programhoz speciálisan kapcsolódó alkalmazásokat (például egy, az adott csatornán látható mérközéssel társított foci alkalmazást) éppúgy, mint ennél lényegesen általánosabb alkalmazásokat, mint amilyenek az indító alkalmazások, és hasonlóak. Az alkalmazások korábbi típusai kizárólag egy, vagy csupán csekélyebb számú szolgáltatás révén voltak elérhetők, míg az utóbbi alkalmazás típusok az összes szolgáltatás esetében szóba jöhetnek.

Az egy szolgáltatással együtt járó alkalmazásokra vonatkozó információkat, beleértve az alkalmazás verziószámát, az alkalmazás által igényelt memóriahelyet, és így tovább, általában a szolgáltatás belépési pontjában a program térkép táblázatba építik bele.

Külön probléma lép fel az adatok hagyományos szervezése esetén akkor, amikor az egyes szolgáltatások között váltás történik. Mint azt fent említettük, mindegyik szolgáltatás tartalmazza a részére szükséges összes alkalmazást, az ezekre az alkalmazásokra vonatkozó információ táblázattal együtt. Egy szolgáltatás kiválasztásakor egy hagyományosan konfigurált dekóder a program térkép táblázatot mindenképpen le fogja tölteni, és annak a táblázatnak a tartalmát ki fogja értékelni mielőtt bármilyen döntést hozna az éppen futó alkalmazások vonatkozásában. Ha figyelembe vesszük azt az időt, amely általában egy program térkép táblázat letöltéséhez és elemzéséhez szükséges, ez igen csak nehézkes műveletnek bizonyulhat. Ezen túlmenően a dekóder működésének a rugalmasságát is jelentősen korlátozzuk az alkalmazások elsőbbségének a meghatározása, és így tovább, vonatkozásában.

Éppen ezért találmányunk egyik célja a fent vázolt probléma megnyugtató módú rendezése.

A kitűzött feladatot egyrészt alkalmazás adatok több szolgáltatásban végzett továbbítására vonatkozó eljárással oldottuk meg, egy digitális szállító jeláramban, ahol mindegyik szolgáltatás legalább egy alkalmazást hordoz, és újszerű módon az eljárás során a szállító jeláramban mindegyik szolgáltatás által hordozott legalább egy alkalmazásra vonatkozó információt tartalmazó alkalmazás leíró táblázatot állítunk elő.

Ez más szavakkal azt jelenti, hogy találmányunk révén egy digitális szállító jeláramban több szolgáltatásban lévő alkalmazás adat átvitelére szolgáló eljárást fejlesztettünk ki, amelynél újszerű módon egy olyan alkalmazás leíró táblázatot állítunk elő, amely a szállító jeláramban mindegyik szolgáltatás által hordozott egy vagy több alkalmazásra vonatkozó információt tartalmaz. A több szolgáltatás tekintetében az alkalmazási adatokra vonatkozó információt tartalmazó egyetlen táblázat, azaz az alkalmazás leíró táblázat használata révén

a dekóder számára lehetővé tesszük, hogy az ilyen alkalmazások tekintetében működését számos különböző tényező szerint határozza meg.

Így például egy olyan alkalmazás esetében, amelyet kizárólag egyetlen szolgáltatás hordoz, a dekóder az alkalmazás leíró táblázatban tárolt és az alkalmazásra vonatkozó információ alapján eldöntheti, hogy fenntartsa-e az alkalmazást, akár abban az esetben is, ha egy ezt az alkalmazást nem tartalmazó szolgáltatásra kapcsol át. Az ilyen döntés során használható információk típusait az alábbiakban részletesebben is bemutatjuk.

A javasolt eljárás egy előnyös fogantatási módja értelmében az alkalmazás adat táblázatot az alkalmazás adat táblázatnak az adatsomagon belüli jelenlétével társított előre meghatározott csomagazonosító értékű szállított adatsomagban továbbítjuk.

Egy rögzített értékű, az adatokat hordozó csomagazonosító táblázat használatával az összes dekódert előre beprogramozhatjuk, hogy gyorsan kutassa fel és töltsse le ezt a táblázatot, még mielőtt bármely szolgáltatást igénybe venne. Mint látható, az alkalmazás leíró táblázatot soha nem bocsátjuk más úton a dekóder rendelkezésére, például modemes kapcsolattal, vagy programozható csipkártyával, és így tovább. Hasonlóképpen az alkalmazás leíró táblázatot más táblázatokban, például a szóban forgó szolgáltatásokban lévő program térkép táblázatokban meglévő csomagazonosító referenciák segítségével is hozzá tudunk férni.

Általában egy kezelő felelős több szolgáltatás csatorna tartalmáért, és ilyen esetben beszélünk arról, hogy ezeket a csatornákat csoportosítjuk és szolgáltatás-csomagként kínáljuk. Egy adott szállító jeláram gyakran tartalmaz több ilyen szolgáltatás-csomagot, ahol minden egyes adatsomagnak más és más a kezelője. Miközben minden egyes operátor teljes információval rendelkezik az adatsomagon belüli szolgáltatások révén nyújtott alkalmazásokról, ez az információ csak részére ismert, és nyilvánvaló okokból a többi adatsomag kezelője ezen információknak nincs a birtokában.

A javasolt eljárás egy előnyös fogantatási módja értelmében az alkalmazás leíró táblázatot elektronikusan aláírjuk, ezzel lehetővé tesszük egy dekóder számára, hogy egy alkalmazás leíró táblázatot egy ismert kezelőtől származó táblázatként hitelesítsen. Az adatok hitelesítését vagy az aláírás ellenőrzését ily módon bármely ismert módszerrel elvégezhettük, például egy elektronikus aláírás létrehozásához használt kombinált tördelő és nyilvános kulcs-privát kulcs algoritmus segítségével.

Ugyancsak előnyös a javasolt eljárás olyan fogatosítási módja, amelynek során minden egyes szolgáltatás az általa hordozott alkalmazásokhoz hozzáférést nyújtó program térkép táblázatot tartalmaz, és a program térkép táblázat a szolgáltatás által biztosított legalább egy alkalmazásra vonatkozó információt tartalmaz. Például egy olyan megvalósítás esetén, ahol az egy alkalmazáshoz tartozó adatok egy szolgáltatás által hozzáfért adat karusszelben találhatók, a program térkép táblázat az alkalmazás moduljainak a karusszel címére vonatkozó információit tartalmazhat.

Ugyancsak előnyös a javasolt eljárás olyan fogatosítási módja, ahol az alkalmazás leíró táblázat az egyes szolgáltatások által hozzáférhető alkalmazásra vonatkozó információt tartalmaznak, például egy olyan szolgáltatás lista formájában, amely tartalmazza azokat az alkalmazásokat, amelyeket bármikor bármelyik szolgáltatás révén el tudunk érni. Egy ilyen lista általában dinamikus lista, és az éppen egy szolgáltatás által igénybe vett alkalmazásnak megfelelően módosul.

A javasolt eljárás egy további előnyös fogatosítási módja értelmében, az alkalmazás leíró táblázatban lévő alkalmazás információ az egy alkalmazás végrehajtásához szükséges memória méretére vonatkozó információt is tartalmaz.

Ugyancsak előnyös a találmány értelmében, ha az alkalmazás leíró táblázatban lévő alkalmazás információ az egy alkalmazás relatív prioritását jelző prioritás értéket tartalmaz.

A találmány szerinti eljárás egy további előnyös fogatosítási módja értelmében az alkalmazás leíró táblázatban lévő alkalmazás információ egy alkalmazás kizárólagosan legalább egy szolgáltatáshoz rendeltségét jelző szolgáltatás kizárólagossági értéket tartalmaz.

Előnyösen az alkalmazás leíró táblázatban lévő alkalmazás információ egy alkalmazással kapcsolatosan egy szolgáltatásra történő átváltás esetén végrehajtandó művelete vonatkozó jelző értéket tartalmaz.

A fentiekből kivehető, hogy az itt felsorolt tényezők korántsem teljes körben kerültek felsorolásra, hanem ezen tényezők helyett, vagy tényezők mellett egyéb tényezőket is figyelembe vehetünk az eljárás megvalósítása során.

A javasolt eljárás egy további előnyös fogatosítási módja értelmében több alkalmazás leíró táblázatot tartalmaz, melyek mindegyike egy szolgáltatás-csomagon belüli alkalmazásokra vonatkozó információt tartalmaz.

Egy alternatív megvalósítás esetében egy "szuper" alkalmazás leíró táblázatot is létrehozhatunk, amely több szolgáltatás-csomagra kiterjedően tartalmaz információt az azok által elérhető alkalmazásokról. A szolgáltatás-csomagok kezelői közötti kommunikációs nehézségek figyelembe vételével azonban a gyakorlatban az ilyen megoldás ma még nehezen vihető keresztül.

Az utóbbi esetben előnyös a javasolt eljárás olyan foganatosítási módja, ahol minden egyes alkalmazás leíró táblázatot egy szállított adatsomagon belül egy táblázat és egy szekció egyikében továbbítunk, és minden egyes alkalmazás leíró táblázatot egy jellemző táblázat azonosító és egy jellemző táblázat azonosító bővítmény érték egyikével rendelkező táblázat és szekció egyikével társítunk. Abban az esetben, ha a szállító jeláramon belül több alkalmazás leíró táblázatot továbbítunk, ezzel különösen egyszerűvé és kényelmessé tesszük a dekóder számára, hogy az előfizető által megrendelt és előfizetett szolgáltatás-csomaggal társított alkalmazás leíró táblázatot azonosítsa. A táblázat azonosító bővítmény érték például a szóban forgó adatsomaghoz tartozó előfizetői kártyán keresztül is eljuttatható a dekóderbe, a dekóder és az előfizetői kártya közötti kommunikáció során. Alternatív megoldásként a dekóder már eleve tartalmazhatja a dekóder által egyáltalán vehető szolgáltatás-csomagokkal társított táblázat azonosító bővítmény értékeket.

A javasolt eljárás előnyösen egy digitális televízió rendszerben kerül megvalósításra, és egy előnyös foganatosítási módja értelmében a digitális szállító jeláramot MPEG szabvány szerinti áramként képezzük ki és továbbítjuk.

A kitűzött feladatot másrészt a fenti eljárás megvalósítására használt jelátviteli berendezéssel oldottuk meg, amely egy szállítási jeláramot továbbító eszközzel rendelkezik, ahol a szállítási jeláram a benne lévő szolgáltatások által nyújtott alkalmazásokra vonatkozó információt tartalmazó alkalmazás leíró táblázattal együtt tartalmazza a szolgáltatásokat.

A találmány szerinti jeltovábbító berendezés egy előnyös kiviteli alakja értelmében a továbbító eszköz az alkalmazás leíró táblázatokat az adatsomagon belüli alkalmazás leíró táblázat jelenlétével társított előre meghatározott csomagazonosító értékű szállított adatsomagban továbbító eszközként van kiképezve.

A találmány szerinti jeltovábbító berendezés egy további előnyös kiviteli alakja értelmében egy dekóder számára egy alkalmazás leíró táblázatot egy ismert kezelőtől származó táblázatként való hitelesítést lehetővé tevő, az alkalmazás leíró táblázathoz tartozó elektronikus aláírást biztosító eszközzel rendelkezik.

Ugyancsak előnyös a találmány értelmében, ha minden egyes szolgáltatás számára az az által nyújtott alkalmazásokhoz hozzáférést biztosító program térkép táblázatot továbbító eszközzel rendelkezik, ahol a program térkép táblázat a szolgáltatás által nyújtott legalább egy alkalmazásra vonatkozó információt tartalmaz.

Fentiekén túlmenően előnyös, ha az alkalmazás leíró táblázat az egyes szolgáltatások által nyújtott alkalmazásokhoz való hozzáférésre vonatkozó információt is tartalmaz.

Előnyösen az alkalmazás leíró táblázatban lévő alkalmazás információ az egy alkalmazás végrehajtásához szükséges memória méretére vonatkozó információt is tartalmaz.

Ugyancsak előnyös a találmány értelmében, ha az alkalmazás leíró táblázatban lévő alkalmazás információ az egy alkalmazás relatív prioritását jelző prioritás értéket tartalmaz.

Előnyös továbbá, ha az alkalmazás leíró táblázatban lévő alkalmazás információ egy alkalmazás kizárólagosan legalább egy szolgáltatáshoz rendeltségét jelző szolgáltatás kizárólagossági értéket tartalmaz.

A találmány szerinti jeltovábbító berendezés egy további előnyös kiviteli alakja értelmében az alkalmazás leíró táblázatban lévő alkalmazás információ egy alkalmazással kapcsolatosan egy szolgáltatásra történő átváltás esetén végrehajtandó művelete vonatkozó jelző értéket tartalmaz.

Fentiekén túlmenően előnyös, ha több alkalmazás leíró táblázatot tartalmaz, melyek mindegyike egy szolgáltatás-csomagon belüli alkalmazásokra vonatkozó információt tartalmaz.

Előnyösen minden egyes alkalmazás leíró táblázatot egy szállított adatsomagon belül egy táblázat és egy szekció egyikében továbbítunk, és minden egyes alkalmazás leíró táblázatot egy jellemző táblázat azonosító és egy jellemző táblázat azonosító bővítmény érték egyikével rendelkező táblázat és szekció egyikével társítunk.

Ugyancsak előnyös a találmány értelmében, ha a digitális szállító jeláram MPEG szabvány szerinti áram.

A kitűzött feladatot ezen túlmenően a fenti jelátviteli berendezést magában foglaló digitális televízió rendszerrel oldottuk meg.

A kitűzött feladatot negyedrészt a javasolt eljárás megvalósítása során használt dekóderrel oldottuk meg, amely egy szállítási jeláramban több szolgáltatás által hordozott alkalmazá-

sokra vonatkozó információt tartalmazó alkalmazás leíró táblázatot eltároló memóriával van ellátva, továbbá ezeknek az alkalmazásoknak a letöltését illetve karbantartását az alkalmazás leíró táblázatban lévő információ függvényében vezérlő eszközzel rendelkezik.

A kitűzött feladatot ötödrészt egy olyan dekóderrel oldottuk meg, amely egy szállítási jeláramban több szolgáltatás által hordozott alkalmazásokra vonatkozó információt tartalmazó alkalmazás leíró táblázatot eltároló memóriával van ellátva, továbbá ezeknek az alkalmazásoknak a letöltését illetve karbantartását az alkalmazás leíró táblázatban lévő információ függvényében vezérlő eszközzel rendelkezik. Ezzel a megoldással az alkalmazás leíró táblázat a dekóder memóriájában rezidens módon eltárolható, anélkül, hogy azt egy szállító jeláramban sugárzás útján kellene eljuttatnunk a dekóderhez.

A kitűzött feladatot hatodrészt egy alkalmazás leíró táblázattal oldottuk meg, amely egy szállítási jeláramban minden egyes szolgáltatás által hordozott legalább egy alkalmazásra vonatkozó információt tartalmaz. A javasolt dekóder vagy alkalmazás program táblázat egy további előnyös kiviteli alakja értelmében az alkalmazás leíró táblázatot elektronikusan aláírjuk, ezzel lehetővé tesszük egy dekóder számára, hogy egy alkalmazás leíró táblázatot egy ismert kezelőtől származó táblázatként hitelesítsen.

A találmány szerinti dekóder vagy alkalmazás leíró táblázat egy további előnyös kiviteli alakja értelmében az alkalmazás leíró táblázat az egyes szolgáltatások által nyújtott alkalmazásokhoz való hozzáférésre vonatkozó információt is tartalmaz.

A javasolt dekóder vagy alkalmazás program táblázat egy további előnyös kiviteli alakja értelmében az alkalmazás leíró táblázatban lévő alkalmazás információ az egy alkalmazás végrehajtásához szükséges memória méretére vonatkozó információt is tartalmaz.

A javasolt dekóder vagy alkalmazás program táblázat egy további előnyös kiviteli alakja értelmében az alkalmazás leíró táblázatban lévő alkalmazás információ az egy alkalmazás relatív prioritását jelző prioritás értéket tartalmaz.

A javasolt dekóder vagy alkalmazás program táblázat egy további előnyös kiviteli alakja értelmében az alkalmazás leíró táblázatban lévő alkalmazás információ egy alkalmazás kizárólagosan legalább egy szolgáltatáshoz rendeltségét jelző szolgáltatás kizárólagossági értéket tartalmaz.

A javasolt dekóder vagy alkalmazás program táblázat egy további előnyös kiviteli alakja értelmében az alkalmazás leíró táblázatban lévő alkalmazás információ egy alkalmazással

kapcsolatosan egy szolgáltatásra történő átváltás esetén végrehajtandó művelete vonatkozó jelző értéket tartalmaz.

A találmány szerinti alkalmazás leíró táblázat egy előnyös kiviteli alakja értelmében több alkalmazás leíró táblázatot tartalmaz, melyek mindegyike egy szolgáltatás-csomagon belüli alkalmazásokra vonatkozó információt tartalmaz.

A találmány szerinti alkalmazás leíró táblázat egy további előnyös kiviteli alakja értelmében minden egyes alkalmazás leíró táblázatot egy jellemző táblázat azonosító és egy jellemző táblázat azonosító hővitmény érték egyikével rendelkező táblázat és szekció egyikével társítunk.

A javasolt eljárásból megismert egyes jellemzők berendezés síkon is alkalmazhatók és megvalósíthatók, és fordítva.

A leírásunkban többször használt "digitális átviteli rendszer" például elsődlegesen audiovizuális vagy multimédia digitális adatok továbbítására vagy sugárzására szolgáló bármilyen jelátviteli rendszert jelenthet. Ugyan találmányunk elsődlegesen műsorszóró televízió rendszerben alkalmazható, eredményesen használható vezetékes hálózatokban is multimédia internetes alkalmazásokhoz, zárt láncú televízió rendszerekben, és így tovább.

A "digitális televízió rendszer" leírásunkban bármilyen műholdas, földi sugárzású, kábeles vagy egyéb rendszert magában foglal.

A "vevő és dekódoló berendezés" vagy "dekóder" kifejezés akár kódolt, akár kódolatlan jelek vételére alkalmas, például televízió és/vagy rádió jelek vételére alkalmas vevőt jelenthet, ahol a jeleket sugárzás útján vagy más, ismert módon továbbítják. Egy ilyen dekóder lehetséges kiviteli alakjai kialakíthatók úgy, hogy a dekódoló berendezést egybeépítjük a vevővel, az utóbbi által vett jelek dekódolására, például egy set-top box-ban, vagy egy dekóder egy tőle fizikailag különálló vevővel kombinálva működik, vagy a dekódoló berendezést más készülékekkel, például egy Web böngészővel, egy videomagnetofonnal, vagy egy televízió készülékkel egybe is integrálhatjuk.

Az "MPEG" rövidítés egy adatátviteli szabványt jelent, amelyet a Nemzetközi Szabvány Szervezet (ISO, International Standard Organization) "Motion Pictures Expert Group" elnevezésű munkacsoportja fejlesztett ki, és az ő nevéhez fűződik elsősorban de, nem kizárólagosan az MPEG-2 jelzésű szabvány kidolgozása is, amelyet kimondottan a digitális televízió alkalmazások céljára hoztak létre, és az "ISO 13818-1, ISO 13818-2, ISO 13818-

3 és ISO 13818-4" jelzésű dokumentumokban rögzítettek. Találmányunk jelen leírásában az MPEG-2 elnevezés alatt az említett szabvány összes változatait, módosításait vagy továbbfejlesztéseit is értjük, melyek alkalmasak a digitális adatátvitel területén valamilyen felhasználásra.

A találmányt az alábbiakban a csatolt rajz segítségével ismertetjük részletesebben, amelyen a javasolt berendezés példakénti kiviteli alakját tüntettük fel. A rajzon az

1. ábra egy digitális televízió rendszer általános felépítési vázolata, a
2. ábrán az 1. ábra szerinti digitális televízió rendszerben alkalmazott feltételes hozzáférési rendszer felépítési tömbvázolata látható, a
3. ábra a bemutatott kiviteli alakban használt vevő és dekódoló berendezés tömbvázolata, a
4. ábrán a 3. ábra szerinti vevő és dekódoló berendezésben alkalmazott szoftver architektúráját vázoltuk, az
5. ábra a 4. ábra szerinti szoftverrel használt, a digitális televízió rendszer részét képező virtuális gép architektúráját mutatja, a
6. ábrán a szállító jeláramban a különböző szolgáltatásokhoz tartozó egyes adatsomagok hierarchiáját vázoltuk, és a
7. ábrán egy szolgáltatás-csomagban nyújtott alkalmazásokra vonatkozó alkalmazás leíró táblázat felépítése és használata követhető nyomon.

Az 1. ábrán a találmány szerinti 1 digitális televízió műsorszóró és vételi rendszer vázlatát tüntettük fel az áttekintés elősegítésére. Az 1 digitális televízió műsorszóró és vételi rendszer hagyományosan felépített 2 digitális televízió rendszert foglal magában, amely az ismert MPEG-2 tömörítő rendszert használja tömörített digitális jelek kibocsátásához. Egy kicsit részletesebben, a 3 MPEG-2 tömörítő, amely egy műsorszóró központban helyezkedik el, digitális adatáramot kap (amely rendszerint video jel adatáram). A 3 MPEG-2 tömörítő 5 vonalon keresztül 4 multiplexer és bitsorkódolóhoz van csatlakoztatva. A 4 multiplexer és bitsorkódoló számos további bemenőjelet kap, ezekből egy vagy több szállító jeláramot állít össze, és a tömörített digitális jelet a műsorszóró központban lévő 6 adóberendezéshez továbbítja egy további 7 vonalon keresztül, amely természetesen számos módon megvalósítható, beleértve a szokásos távközlési vezetékös kapcsolatokat is.

A 7 adóberendezés egy földi állomástól műholdra irányuló 8 adatátviteli kapcsolat segítségével elektromágneses jeleket továbbít 9 transzponderhez, amely azt elektronikusan feldolgozza, és műholdról a földi állomás felé irányuló 10 adatátviteli kapcsolaton át földi 11 vevőhöz továbbítja, mely 11 vevő általában egy végfelhasználó tulajdonában álló, vagy általa bérelt parabola antenna. A 11 vevővel fogadott jelek szintén a végfelhasználó tulajdonában álló vagy általa bérelt integrált 12 vevő és dekódoló berendezésbe kerülnek, amely a tömörített MPEG-2 jelet olyan televízió jellé alakítja vissza, amely minden további nélkül használható 13 televízió készülékben.

A 4 multiplexer és bitsorkódolóhoz és a 12 vevő és dekódoló berendezéshez egy 20 feltételes hozzáférési rendszer kapcsolódik, amely részben a műsorszóró központban, részben a 12 vevő és dekódoló berendezésben van kialakítva. Ez a 20 feltételes hozzáférési rendszer lehetővé teszi a felhasználó számára, hogy egy vagy több műsorszóró szolgáltatótól digitális televízió műsorokat fogadjon. A kereskedelmi ajánlatokra vonatkozó üzenetek (ezek az üzenetek tulajdonképpen a műsorszóró szolgáltató által felkinált egy vagy több televízió programot jelentenek) dekódolására képes programozható csipkártya helyezhető a 12 vevő és dekódoló berendezésbe, és a kettő együttes használatával a végfelhasználó vagy előfizetéses módon, vagy fizetős módon (pontosabban "fizess és nézd" módon) műsorok által megtestesülő eseményeket vásárolhat.

Az ugyancsak a 4 multiplexer és bitsorkódolóhoz és a 12 vevő és dekódoló berendezéshez kapcsolódó 17 interaktív rendszer szintén egyrészt a műsorszóró központban, másrészt a 12 vevő és dekódoló berendezésben van kialakítva, és lehetővé teszi a végfelhasználó számára, hogy számos alkalmazással egy modemes 16 válaszcatornán keresztül interaktív módon álljon kapcsolatban.

Most részletesebben is ismertetjük a 20 feltételes hozzáférési rendszert.

A 2. ábrának megfelelően a 20 feltételes hozzáférési rendszer első áttekintésben tartalmaz egy 21 előfizető azonosító rendszert. A 21 előfizető azonosító rendszer kapcsolatban áll egy vagy több 22 előfizető karbantartó rendszerrel, és műsorszóró szolgáltatóként egy előfizető karbantartó rendszerrel, a megfelelő TCP-IP 23 kapcsolaton keresztül (bár vagylagosan használhatóak egyéb kapcsolat típusok is). Vagylagosan az egyik előfizető karbantartó rendszer megosztható két műsorszóró szolgáltató között, vagy egy szolgáltató használhat két előfizető karbantartó rendszert is, és így tovább.

"Anya" 25 csipkártyát használó 24 kódoló egységek alakját öltő első kódoló egységek csatlakoznak a 21 előfizető azonosító rendszerhez 26 kapcsolaton át. Anya 28 csipkártyát alkalmazó, szintén 27 kódoló egységek formáját öltő második kódoló egységek csatlakoznak a 4 multiplexerhez 29 kapcsolat révén. A 12 vevő és dekódoló berendezés hordozható biztonsági modult kap, például "gyermek" 30 csipkártya formájában. Ez közvetlenül a 21 előfizető azonosító rendszerhez csatlakozik a 31 kommunikációs szerveren keresztül a modemes 16 válaszcatornán keresztül. Kérésre a 21 előfizető azonosító rendszer küldi el a gyermek 30 csipkártyának többek között az előfizetői jogokat is.

A programozható 25, 28, 30 csipkártyák tartalmazzák egy vagy több kereskedelmi operátor titkos adatait. Az anya 25 csipkártya különböző üzeneteket kódol, és a gyermek 30 csipkártyák dekódolják az üzeneteket, már amennyiben ehhez jogosultságuk van.

Az első és második 24 és 27 kódoló egységek mindegyike tartalmaz egy keretet, egy EEPROM-on tárolt szoftverrel bíró elektronikus üzenet kibocsátó kártyát, legfeljebb húsz elektronikus kártyát, és egy 25 ill. 28 csipkártyát minden egyes elektronikus kártyához, egyet a jogosultság vezérlő üzenetek kódolására és egyet a jogosultság kezelő üzenetek kódolására.

A 2 digitális televíziós rendszer 20 feltételes hozzáférési rendszerét most részletesebben is ismertetjük a 2 digitális televíziós rendszer és a 20 feltételes hozzáférési rendszer különböző alkotóelemeire való hivatkozással.

Amint az 1. és a 2. ábrán látható, a műsorközvetítő központban a digitális audio és videó jelet először is tömörítik (vagy csökkentik a bitrátáját) a 3 MPEG-2 tömörítő felhasználásával. A tömörített jelet ezt követően elküldik a 4 multiplexer és bitsorkódolóra az 5 vonalon át, más adatokkal, így például más tömörített t adatokkal való multiplexelés céljából.

A 4 multiplexer és bitsorkódoló egy ellenőrzőszót generál, amelyet a bitsorkódolási folyamat során használnak, és amely bekerül a 4 multiplexer és bitsorkódolóban levő MPEG-2 adatáramba. Az ellenőrzőszó generálása belsőleg történik, és az ellenőrzőszó teszi lehetővé azt, hogy a végfelhasználó 12 vevő és dekódoló berendezése bitsordekódolni tudja a műsort.

A műsor kereskedelmi forgalmazási módjára utaló hozzáférési kritériumokat is hozzáadják a MPEG-2 adatáramhoz. A műsor több "előfizetői" módozat valamelyikében, és/vagy több megtekintés esetén történő fizetési módozatban vagy eseményben ("fizess és nézd") kerül-

het kereskedelmi forgalomba. Az előfizetői módban a végfelhasználó egy vagy több kereskedelmi ajánlatra vagy "szolgáltatás-csomagra" fizet elő, miáltal jogot szerez a szolgáltatás-csomagba tartozó valamennyi csatorna nézésére. Az előnyös kiviteli alakban akár 960 kereskedelmi ajánlat közül is választhatunk egy szolgáltatás-csomagon belül.

A "fizess és nézd" módban a végfelhasználó kívánsága szerint egyes eseményeket vásárolhat meg. Ez történhet az esemény előzetes lefoglalásával ("előfoglalási mód"). Az előnyös kiviteli formában minden felhasználó előfizető is egyben, akár előfizetői, akár "fizess és nézd" módban működik, de természetesen a "fizess és nézd" nézőknek nem kell feltétlenül előfizetőknek is lenniük.

Az ellenőrzőszót és a hozzáférési feltételeket egyaránt felhasználjuk a jogosultság ellenőrző üzenet felépítésére. Ez egy olyan üzenet, amelyet egy kódolt programra vonatkozóan küldenek el; az üzenet tartalmazza az ellenőrzőszót (amely lehetővé teszi a műsor dekódolását) és a közvetített műsor hozzáférési kritériumait. Az ellenőrzőszót és a hozzáférési kritériumokat a második 27 kódoló egységnek továbbítjuk a 29 kapcsolaton keresztül. Ebben a 27 kódoló egységben generálódik, kódolódik és továbbítódik a 4 multiplexerre és bitsorkódolóra egy jogosultság vezérlő üzenet. A műsor közvetítése során az ellenőrzőszó tipikus esetben pár másodpercenként változik, és ezért a jogosultság vezérlő üzeneteket is rendszeresen el kell küldeni, hogy dekódolni lehessen a változó ellenőrzőszót. Redundancia okokból minden egyes jogosultság vezérlő üzenet tipikusan két ellenőrzőszót tartalmaz; az aktuális ellenőrzőszót, és a következő ellenőrzőszót.

Minden egyes, egy műsorszóró szolgáltató által egy adatáramban sugárzott szolgáltatás több egymástól elkülönülő alkotóelemet tartalmaz; például egy televíziós műsor tartalmaz egy audio komponenst, egy alcim komponenst és így tovább. Egy szolgálat minden ilyen komponensét külön-külön bitsorkódolják, majd kódoljuk az ezt követő, a 9 transzponderre történő közvetítés céljából. A szolgáltató minden egyes bitsorkódolt komponenséhez külön jogosultság vezérlő üzenetre van szükség. Vagylagosan előfordulhat az is, hogy egyazon szolgáltatás minden bitsorkódolt komponenséhez ugyanaz a jogosultság vezérlő üzenet szükséges. Többszörös jogosultság vezérlő üzenetek generálására is sor kerül olyankor, amikor többszörös feltételes hozzáférés vezérlő rendszerek ellenőrzik az egyazon közvetített műsorhoz való hozzáférést.

A 4 multiplexer és bitsorkódoló fogadja a 21 előfizető azonosító rendszerről érkező, kódolt jogosultság kezelő üzeneteket tartalmazó elektromos jeleket, a második 27 kódoló egység-

ről érkező kódolt jogosultság vezérlő üzeneteket és a 3 MPEG-2 tömörítőről érkező tömörített műsorokat. A 4 multiplexer és bitsorkódoló bitsorkódolja a műsorokat, és a bitsorkódolt műsört, a kódolt jogosultság kezelő üzeneteket és a kódolt jogosultság vezérlő üzeneteket elküldi a műsorszóró központ 6 adóberendezésébe a 7 vonalon keresztül. A 6 adóberendezés elektromágneses jeleket továbbít a műholdas 9 transzponderre a 8 adatátviteli kapcsolaton keresztül.

A 9 transzponder veszi és feldolgozza a 6 adóberendezés által továbbított elektromágneses jeleket, és továbbítja azok az a földi 11 vevőhöz, amely általában a végfelhasználó tulajdonát képező vagy általa bérelt parabola antenna tányérját jelenti, a 10 adatátviteli kapcsolaton keresztül. A 11 vevő által vett jeleket továbbítják egy integrált 12 vevő és dekódoló berendezésbe, amely a végfelhasználó tulajdonában van, vagy amelyet az bérel, és amely össze van kapcsolva a végfelhasználó 13 televízió készülékével. A 12 vevő és dekódoló berendezés demultiplexeli a jeleket, miáltal bitsorkódolt műsorokhoz jut, kódolt jogosultság kezelő üzenetekkel és kódolt jogosultság vezérlő üzenetekkel.

Ha a műsor nincs bitsorkódolva, vagyis ha nem továbbítottak jogosultság vezérlő üzenetet a MPEG-2 áramban, a 12 vevő és dekódoló berendezés kibontja az adatokat, és átalakítja a jelet videó-jellé, a 13 televízió készülékre való leadás céljából.

Ha a műsor bitsorkódolva van, a 12 vevő és dekódoló berendezés kivonja a MPEG-2 áramból a megfelelő jogosultság vezérlő üzenetet, és az továbbítja azt a végfelhasználó gyermek 30 csipkártyájának. Ez a 12 vevő és dekódoló berendezés dobozában foglal helyet. A gyermek 30 csipkártya szabályozza azt, hogy a végfelhasználónak jogában áll-e a jogosultság vezérlő üzenet dekódolása, és hozzáférhet-e a műsorhoz. Ha nem, a negatív válasz továbbítódik a 12 vevő és dekódoló berendezésre, jelezve, hogy a műsor nem bitsordekódolható. Ha a végfelhasználó rendelkezik a megfelelő jogokkal, sor kerül a jogosultság vezérlő üzenet dekódolására és az ellenőrzőszó kivonására. A 12 vevő és dekódoló berendezés ekkor bitsordekódolni tudja a műsört ennek a bizonyos ellenőrzőszónak a felhasználásával. A MPEG-2 áram kibomlik, és lefordítódik videó jelekre a 13 televízió készülékre való továbbítás céljából.

A jogosultság kezelő üzenet egy bizonyos végfelhasználónak (előfizetőnek) vagy végfelhasználók egy csoportjának szóló üzenet. Minden egyes csoport egy bizonyos számú végfelhasználót tartalmazhat. A csoportba szerveződés a sávszélesség optimalizálását szolgál-

ja, vagyis, egy bizonyos csoport elérésével nagy számú végfelhasználót lehet megszólítani.

Különböző konkrét jogosultság kezelő üzenettípusokat lehet használni. Vannak egyéni, egyes előfizetőknek szóló jogosultság kezelő üzenetek, amelyeket tipikusan a "fizess és nézd" szolgáltatásokhoz használnak, ezek tartalmazznak egy csoport-azonosítót és megadják az előfizető pozícióját az adott csoporton belül.

A csoport előfizetői jogosultság kezelő üzenetek mondjuk 256 egyéni felhasználóból álló csoportoknak szólnak, és tipikusan bizonyos előfizetői szolgáltatások lebonyolítására használják fel őket. Az ilyen jogosultság kezelő üzenet rendelkezik egy csoportazonosítóval és az előfizetői csoport bittérképével.

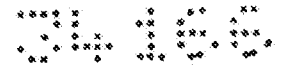
A közönség jogosultság kezelő üzenetek az egész közönségnek szólnak, és például egy bizonyos operátor használhatja őket bizonyos ingyenes szolgáltatások biztosítására. A "közönség" az egyforma feltételes hozzáférés-azonosítóval ellátott programozható csipkártya tulajdonos előfizetők összessége. Végül pedig az "egyedi" jogosultság kezelő üzenet a programozható csipkártya egyedi azonosítójának szól.

A 22 előfizető karbantartó rendszer egy 32 adatbázist tartalmaz, amely többek között kezeli az összes végfelhasználói adatállományt, a kereskedelmi ajánlatokat, előfizetéseket, "fizess és nézd" adatokat és a végfelhasználó fogyasztására és engedélyeire vonatkozó adatokat. Az előfizető karbantartó rendszer fizikailag elkülönülhet az előfizető azonosító rendszertől.

Minden egyes 22 előfizető karbantartó rendszer üzeneteket küld a 21 előfizető azonosító rendszernek a megfelelő 23 kapcsolaton keresztül, amelyek a végfelhasználónak továbbítandó jogosultság kezelő üzenetek módosítását vagy létrehozását implikálják.

A 22 előfizető karbantartó rendszer továbbá olyan üzeneteket is közvetít a 21 előfizető azonosító rendszernek, amelyek nem implikálják jogosultság kezelő üzenetek módosítását vagy létrehozását, hanem csak a végfelhasználó státuszát változtatják meg (a végfelhasználónak termékek megrendelése esetén adott engedélyek vagy a végfelhasználónak felszámítandó díj vonatkozásában).

A 21 előfizető azonosító rendszer üzeneteket küld a 22 előfizető karbantartó rendszernek (tipikus esetben visszavonási vagy számlázási információkat kérve), vagyis nyilvánvaló, hogy a kettőjük közötti kommunikáció kétirányú.



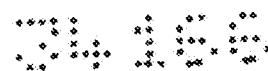
A 22 előfizető karbantartó rendszer által generált üzenetek a 23 kapcsolaton át jutnak el a 21 előfizető azonosító rendszerhez, amely erre a 21 előfizető karbantartó rendszer által generált üzenetek fogadását nyugtázó üzeneteket generál, és ezeket a nyugtázó üzenetek továbbítja a 22 előfizető karbantartó rendszernek.

Áttekintve, a 21 előfizető azonosító rendszer tartalmaz egy előfizetői lánc területet az előfizetők módozati jogainak a megadására és automatikus havi meghosszabbítására, egy "fizess és nézd" láncot a "fizess és nézd" eseményekhez való jog megadására és egy jogosultság kezelő üzenet bejuttatót az előfizetői és a "fizess és nézd" láncok területén generált jogosultság kezelő üzenetek továbbítására a 4 multiplexerhez és bitsorkódolóhoz, és ezáltal a MPEG adatáram jogosultság kezelő üzenetekkel való feltöltésére. Ha szükség van egyéb jogok megadására is, így például "fizess adatállományonként" (pay per file) jog megadására, számítógépes szoftver-fájlok a felhasználó személyi számítógépére letöltéséhez, akkor erre is megvannak a megfelelő hasonló területek.

A 21 előfizető azonosító rendszer egyik feladata a különböző kereskedelmi forgalmazási módozatoknak (előfoglalási mód, impulzus mód) megfelelően előfizetői módban, kereskedelmi ajánlatként vagy "fizess és nézd" eseményként kínált televíziós műsorokhoz való hozzáférési jogok kezelése. A 21 előfizető azonosító rendszer a megfelelő jogok és a 22 előfizető karbantartó rendszertől kapott információk alapján generálja az előfizető jogosultság kezelő üzeneteit.

A jogosultság kezelő üzeneteket elküldik a 24 kódoló egységnek kódolásra a kezelési és megfejtési kódok szerint. A 24 kódoló egység kitölti a jogosultság kezelő üzenet aláírását, és a jogosultság kezelő üzenetet visszaküldi a 21 előfizető azonosító rendszeren található üzenet generátornak, ahol hozzátesznek egy előfejet. A jogosultság kezelő üzeneteket teljes jogosultság kezelő üzenetként továbbítják az üzenet kibocsátóra. Az üzenetgenerátor határozza meg a közvetítés időpontjának kezdetét és végét és a jogosultság kezelő üzenet kibocsátás gyakoriságát, és ezeket megfelelő utasításként továbbítja a jogosultság kezelő üzenetekkel együtt az üzenet kibocsátónak. Az üzenetgenerátor csak egyszer generál egy bizonyos jogosultság kezelő üzenetet - a jogosultság kezelő üzenetek ciklikus közvetítését az üzenet kibocsátó végzi.

Jogosultság kezelő üzenet generálásakor az üzenetgenerátor egyedi azonosítót rendel a jogosultság kezelő üzenethez. Amikor az üzenetgenerátor továbbítja a jogosultság kezelő üzenetet az üzenet kibocsátónak, egyszersmind a jogosultság kezelő üzenet azonosítóját is



továbbítja. Ez lehetővé teszi egy bizonyos jogosultság kezelő üzenet azonosítását mind az üzenetgenerátorban, mind az üzenet kibocsátójában.

Az olyan rendszerekben, mint a Simulcrypt, amelyek úgy vannak kialakítva, hogy több 20 feltételes hozzáférési rendszert kezeljenek egyszerre, például olyanokat, amelyek több operátorhoz kapcsolódnak, az egyes 20 feltételes hozzáférési rendszerekhez tartozó jogosultság kezelő üzenetáramokat külön-külön generálják, és a 4 multiplexer és bitsorkódoló multiplexeli össze őket a közvetítésüket megelőzően.

A 3. ábrán egy digitális műsorszóró rendszerben használható 12 vevő és dekódoló berendezés vagy set top box egyes elemeit tüntettük fel. Ezen elemek felépítése, működése messzemenően az ismert, hagyományos módon történik, így a területen jártas szakember számára megvalósításuk nem jelent gondot.

Mint látható, a 12 vevő és dekódoló berendezés különböző interfészekkel rendelkezik adatok vételére és küldésére, ezen belül sugárzott MPEG adások vételére szolgáló MPEG 40 tuner és demultiplexert, soros 41 interfészt, párhuzamos 42 interfészt, valamint adatok telefonhálózaton keresztül történő adásához és vételéhez 43 modemet. Ebben a kiviteli alakban a 12 vevő és dekódoló berendezésnek első és második 44, 45 kártyaolvasója van, ahol az első 44 kártyaolvasó a rendszerrel társított dekódoló kulcsot tartalmazó előfizetői programozható 30 csipkártyát befogadó 44 kártyaolvasó, míg a második 45 kártyaolvasó bankkártyát vagy más hasonló kártyát befogadó és olvasó 45 kártyaolvasó.

A 12 vevő és dekódoló berendezésnek 46 vevőfokozata van, amellyel egy kézi 47 távirányítóból származó infravörös vezérlőjeleket fogad, valamint egy PERITEL kimenettel rendelkezik, amelyen keresztül a 12 vevő és dekódoló berendezéshez csatlakoztatott 13 televízió készülékhez audiovizuális jeleket továbbít.

A különböző 41, 42 interfészekeken keresztül kapott digitális jelek feldolgozását és a kimenőjelek előállítását leírásunkban központi 48 vezérlőegységbe csoportosított hardver és szoftver elemek együttese biztosítja.

A 12 vevő és dekódoló berendezésen belül a központi 48 vezérlőegység szoftver architektúráját az alábbiakban a 4. és 5. ábra segítségével mutatjuk be részletesebben. Általánosítva, a rendszer olyan virtuális gépet használ, amely egy interfész rétegen keresztül a dekódoló hardver összetevőiben megvalósított, alacsonyabb szintű operációs rendszerrel áll kapcsolatban. A hardver-architektúra szempontjából a központi 48 vezérlőegység pro-

cesszort, memóriát – például ROM, RAM, FLASH, stb. memóriát – tartalmaz, akárcsak az ismert dekódoló egységek.

A központi 48 vezérlőegység által feldolgozott alkalmazások vagy úgynevezett rezidens alkalmazások, amelyek a 12 vevő és dekódoló berendezés ROM-jában (vagy Flash, vagy más nem-felejtő tárolójában) vannak eltárolva, vagy a 12 vevő és dekódoló berendezés RAM-jába (vagy Flash ROM-jába) kerülnek kisugárzás és letöltés útján. Az alkalmazások lehetnek műsorfüzet alkalmazások, játékok, interaktív szolgáltatások, távvásárlási alkalmazások, valamint a 12 vevő és dekódoló berendezés bekapcsolást követő azonnali működőképességét lehetővé tevő alkalmazások, vagy például a 12 vevő és dekódoló berendezés egyes paramétereinek konfigurálására szolgáló alkalmazások. Az alkalmazásokat a 12 vevő és dekódoló berendezés memóriahelyein tároljuk és ezek erőforrás fájlkként és adatokként jelennek meg. Az erőforrás fájl grafikus objektum leíró egység fájlkból, változó blokk egység fájlkból, utasítás sorrend fájlkból, alkalmazás fájlkból és adatfájlkból állnak.

Áttérve a 4. ábrán bemutatott vevő és dekódoló berendezésben kialakított rendszer architektúrájára, látható, hogy rétegzett architektúrát használunk. Az első 51 réteg a 12 vevő és dekódoló berendezés hardverének operációs rendszerét jelképezi, amely a gyártó által kiválasztott, a 12 vevő és dekódoló berendezés hardver elemeit vezérlő valósídejű operációs rendszer. A valósídejű operációs rendszerek viszonylag gyors válaszídejűek, így kellő szinkronizációt biztosítanak a különböző hardver műveletek között.

Az említett első 51 réteg, valamint a közvetlenül afölött kialakított közbülső 52 réteg között esemény üzenetek cserélnek gazdát. A közbülső 52 réteg például C ANSI nyelven van megírva, és ez az 52 réteg tartalmazza 54 virtuális gép elemeit, valamint számos interfészt, melyek közé beleértjük 56 grafikus interfészt, egy FLASH/PROM 57 memória interfészt, 58 protokoll interfészt, és 59 eszköz interfészt.

Találmányunkban azért alkalmazunk 54 virtuális gépet, hogy kellő függetlenséget biztosítsunk a magasabb szintű alkalmazások, valamint a set-top box gyártója által megvalósított alacsonyabb szintű operációs rendszer között. Az interfészek biztosítják a kapcsolatot az 54 virtuális gép valamint az alsóbb szintű operációs rendszert jelentő 51 réteg műveletei között, valamint számos közbülső réteg alkalmazás modult is tartalmaznak, amelyek ezen a szinten lényegesen egyszerűbben hajthatók végre.

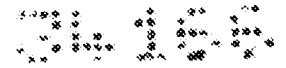
Alkalmazás interfész 53 réteg több magasabb szintű, valamilyen objektum orientált értelmező nyelven, például Java nyelven írt 60-65 adatcsomagot tartalmaznak, amelyek megfelelő interfészt képeznek a szolgáltató által előállított alkalmazások (interaktív programfizetek, televásárlás, Internet böngésző, és így tovább), valamint a rendszer 54 virtuális gépe között. Az alábbiakban ilyen alkalmazásokra néhány példát is bemutatunk.

Az alsóbb szinten elhelyezkedő operációs rendszer általában a 12 vevő és dekódoló berendezés hardver összetevőibe ágyazottan jelenik meg, jóllehet egyes megvalósításokban az alsóbb szintű operációs rendszer letölthető. A közbülső 52 réteg és az alkalmazás interfész 53 réteg 60-65 adatcsomagjait a 12 vevő és dekódoló berendezés RAM-jába vagy FLASH memóriájába letölthetjük a sugárzott műsor adatáramából. Alternatív megoldásként a közbülső 52 réteg vagy az alkalmazás interfész 53 réteg egyes vagy összes elemét tárolhatjuk a 12 vevő és dekódoló berendezés ROM-jában, vagy, ha a 12 vevő és dekódoló berendezés rendelkezik ilyennel, annak FLASH memóriájában. Mint látni fogjuk a 12 vevő és dekódoló berendezés memória elemeinek fizikai szervezése elkülönül a memória logikai szervezésétől.

Mint a 4. ábrán látható, a magasszintű 66 alkalmazások a rendszerben felül helyezkednek el, és az alacsonyabb szintekkel az alkalmazás interfész 53 rétegen keresztül kommunikálnak. Mint arra még az alábbiakban részletesebben is kitérünk, az alkalmazások számos forrásból és/vagy kezelőtől származhatnak. Ezeknek az alkalmazásoknak a teljes értékű felügyeletét olyan 67 alkalmazáskezelő látja el, amely önmaga is egy alkalmazásként van telepítve, és felelős a sugárzott alkalmazások letöltésének, bizonyos alkalmazásoknak a rendszer alacsonyabb szintű rétegeinek a megcímzéséhez és vezérléséhez szükséges jogosultságainak a kezeléséért.

Ha a 4. ábrán részletesebben megnézzük a fent említett, és a 3. ábrán bemutatott alkalmazás interfész 53 réteget, látható, hogy az 53 rétegben található adatcsomagok egy objektum orientált nyelven, például Java nyelven lettek megírva. Minden egyes adatcsomag a rendszer működése során meghívott osztálykönyvtár készletet definiál. A bemutatott rendszerben az alábbi adatcsomagokat telepítettük:

Nyelv/segédeszköz 60 adatcsomag. Ez az objektumok 54 virtuális gép általi manipulálásához szükséges osztályokat definiálja, ezek az osztálykönyvtárak általános esetben a választott objektumorientált nyelvel társított szabványos könyvtár részét alkotják.



MHEG-5 61 adatsomag. Ez a grafikus objektumok 13 televízió képernyőn történő manipulálásával társított osztályokat definiálja. Ezek az objektumok függetlenek az audiovizuális adatoktól, és például a kijelzett képekre rávetített csatorna azonosítók, vagy szöveg lehetnek. A 61 adatsomagon belüli osztályok definíciója során tiszteletben kell tartani az ETS30077-3 és az ISO/ISE 13522-5 szabványok (valamint Java nyelven megvalósított rendszer esetén az ISO/ISE 13522-6 szabvány) által meghatározott és rögzített MHEG5 előírásokat.

Eszközkészlet vagy "szerszámoszláda" 62 adatsomag. Ez az információ letöltéséhez és kicsomagolásához használt osztályokat, valamint a fájlrendszer kezeléséhez valamint a vevő és dekódoló berendezés memóriájának kezeléséhez szükséges osztályokat, valamint az Internethez történő csatlakozáshoz, és hasonlóhoz társított osztályokat tartalmazza.

Eszköz 63 adatsomag. Ez a vevő és dekódoló berendezéshez kapcsolt periféria eszközök kezeléséhez szükséges osztályokat definiálja, mint fent már jeleztük, és ilyen periféria eszközként tekintjük a modemet, a programozható csipkártyák kártyaolvasóit, az MPEG áramtunert, és így tovább.

Szolgáltatás 64 adatsomag. Ez magas szintű interaktív alkalmazások, például hitelkártya kezelő rendszer, vagy hasonló fejlesztésének a megvalósításához szükséges osztályokat definiálja.

DSMCC-UU 65 adatsomag. Ez az egy kliens és egy szerver közötti, adatfájl kereséshez és adatfájl olvasáshoz szükséges kommunikációhoz tartozó protokollokat valósítja meg. Ennek a 65 adatsomagnak a megvalósítása során tiszteletben kell tartanunk az ISO/IEC 13818-6 szabványban valamint a DAVIC/9. részben definiált irányelvekben rögzített szabályokat.

Közönséges működés során a szolgáltató által írt, és a hagyományos rendszerekhez hasonlóan a műsor sugárzása során letöltött további interaktív alkalmazás réteget alakítunk ki a fent definiált interfész 60-65 adatsomagok fölött. A bejuttatandó alkalmazásoktól függően a fenti 60-65 adatsomagok egyikét-másikat el is hagyhatjuk. Például, ha a szolgáltató nem biztosít lehetőséget közönséges, egyszerű adatolvasásra, akkor a végleges rendszerből az utolsóként említett DSMCC-UU 65 adatsomagot ki is hagyhatjuk.

Az 53 réteg 60-65 adatsomagjai egy objektum orientált programozó környezethez nyújtanak és biztosítanak megfelelő osztálykönyvtárakat. Ezek osztály viselkedése a választott

nyelvtől fog függeni. Java alkalmazás esetén például egyszerű öröklési osztálystruktúrát alkalmazhatunk.

Mint látható, az interfész réteg négy modulból tevődik össze, nevezetesen grafikus 56 interfész modulból, memória fájlkezelő 57 interfész modulból, protokoll 58 interfész modulból és eszköz és eszközkezelő 59 interfész modulból. Ugyan a felsorolt modulokat ezen a szinten interfész modulokként írjuk le, feladatuk az, hogy "ragasztóként" egy kapcsolati réteget biztosítsanak az alkalmazás interfész adatcsomagok megvalósításához és általában az 54 virtuális gép működéséhez.

Például a grafikus 56 interfész modul gondoskodik a grafikus objektumok előállításáról és kezeléséről. A grafikus 56 interfész modul utasítja az alacsony szintű operációs rendszert arra, hogy az jelenítsen meg alapvető grafikus alakzatokat, vagy egyes képpontokat, vagy vonalakat, négyszögeket és így tovább. A grafikus 56 interfész modul megvalósítása a gyártó alacsony szintű operációs rendszerének grafikus képességeitől függ. Bizonyos módon az MHEG-5 61 adatcsomagot kiegészítő módon ezeket a funkciókat sokkal hatékonyabban végre lehet hajtani ezen a kód szinten, mint a rákövetkező alkalmazás réteg céljára választott és használt magas szintű kód szintjén.

Hasonlóképpen, a memória fájl 57 interfész modul a rendszer memória összetevőjéhez tartozó, azokkal társított alacsony szintű olvasási-írási fájl utasításokat tartalmaz. Jellemző módon a hardver operációs rendszer egy memória összetevőn belül egy szektor vagy egy oldal olvasásához-írásához szükséges parancsokat tartalmaz. Hasonlóképpen, mint a grafikus 56 interfész modul, a memória fájl 57 interfész modul is lehetővé teszi, hogy a rendszerbe hatékonyan bevezessünk egy egyszerűbb, alacsonyabb szintű alkalmazás készletet.

A protokoll 58 interfész modul olyan kommunikációs protokoll könyvtárat határoz meg, amelyet a például a 12 vevő és dekódoló berendezés TCP/IP rétegén keresztül folytatott kommunikációkban hívhatunk meg.

Az eszköz 59 interfész modul kismértékben különbözik a szóban forgó rétegben kialakított többi, említett modultól, annyiban, hogy ez az eszköz 59 interfész modul biztosítja a kapcsolatot vagy az interfészt a hardver operációs rendszer, valamint az afölött húzódó rétegek között, beleértve a többi modult az interfész rétegben és az 54 virtuális gépben. A hardver operációs rendszerhez az 54 virtuális géptől küldött parancsok vagy utasítás üzenetek például szükségképpen keresztülhaladnak ezen az eszköz 59 interfész modulon, hogy az a két szint közötti interfész specifikációnak megfelelően átalakításra kerüljön.

Az 5. ábra segítségével a találmány szerinti rendszerben használt 54 virtuális gép szerkezeti kialakítására mutatunk egy példát. A bemutatott kiviteli alakban használt 54 virtuális gép egy preemptív, többszálás feldolgozást végző gép. Egy ilyen 54 virtuális gép általános jellemzői, tulajdonságai más kontextusból ismertek, és szakember számára egy ilyen 54 virtuális gép megvalósításához szükséges kódkészlet létrehozása rutin tevékenységnek minősíthető.

Az 54 virtuális gépet több, lényegében az 5. ábrán bemutatott módon egymással interaktív kapcsolatban álló elem alkotja.

71 műveletszál-kezelő szolgáltatásból, valamint 72 monitorkezelő szolgáltatásból álló 70 ütemező képezi a többszálú feldolgozásra képes 54 virtuális gép lelkét. A 70 ütemező állítja sorba az 54 virtuális gépen kívüli alkalmazások által létrehozott műveletszálak, valamint magában az 54 virtuális gépben létrehozott műveletszálak (például egy még részletesebben is bemutatásra kerülő hulladékgyűjtő műveletszál) végrehajtásának a sorrendjét.

73 eseménykezelő egy esemény útvonal táblázatot, valamint az egyes műveletszálak által előfizetett események listáját kezeli, ezen kívül az esemény lekezelések ütemezését központosítja.

74 memóriakezelő gondoskodik a rendszer memórián belül a memóriazónák lefoglalásáról és felszabadításáról, továbbá elvégzi a hivatkozás nélküli objektumok memóriából történő eltávolítását (hulladékgyűjtés).

75 osztálykezelő feladata az, hogy a műsorjelben lévő letöltött alkalmazás kódok osztályait összegyűjtse, 80 biztonságkezelővel együttműködve, hogy megállapítsa a letöltött kód integritását, valamint, hogy 76 fájlkezelővel együttműködve segédkezzen az alkalmazások megvalósításában.

A 76 fájlkezelő a rendszerfájlok megvalósítását, valamint az interaktív alkalmazások és adatok letöltési mechanizmusát hajtja végre illetve felügyeli.

A 80 biztonságkezelő gondoskodik a letöltött alkalmazások hozzáférés engedély szintjének a megállapításáról, mivel néhány alkalmazás a fájlrendszerrel kapcsolatosan több műveletet jogosult végrehajtani, mint a többi.

77 értelmező egy 78 bajtkód értelmező szolgáltatást, valamint egy 79 m-kód értelmező szolgáltatást foglal magában, és az ebben a két kódban írt alkalmazások értelmezését hajtja

vége, ahol a bájt kód a Java alkalmazásokhoz van társítva, míg az m-kód az alkalmazók által fejlesztett saját kód neve.

Mint a fentiekből látható, a 12 vevő és dekódoló berendezés úgy van megvalósítva, hogy a műholdon, kábelen vagy földi úton keresztül sugárzott szállító jeláramból letöltött szállított adatcsomagokban és adattáblázatokban meghatározott alkalmazásokat megvalósítsa és végrehajtsa. Ennek alapján a 6. ábra segítségével az egy hagyományos MPEG-2 adatáramban lévő ilyen, és hasonló adattáblázatok szervezésére mutatunk példát.

Amint 6. ábrán látható, a továbbított adatáram 90 program hozzáférési táblázatot tartalmaz, és az adatcsomag élőfejében a csomagazonosító az MPEG-2 szabványnak megfelelően rögzített 0x00 értékű. A 90 program hozzáférési táblázat adja meg a program adatok hozzáférésehez szükséges belépési pontot, és a programokkal társított 91, 92 program térkép táblázatok csomagazonosító értékeire vonatkozó táblázatot tartalmaz. Minden egyes 91, 92 program térkép táblázat hivatkozást tartalmaz a programok 93 audio táblázatainak és 94 video táblázatainak az adatcsomag adatáramainak a csomagazonosító értékeire vonatkozóan.

Mint látható, a 92 program térkép táblázat ezen túlmenően a szóban forgó programokra vonatkozó járulékos adatokat tartalmazó egyéb 95, 96, 97 adatcsomagok csomagazonosító értékeihez is tartalmaz hivatkozást. Jelen esetben a különböző feltételes hozzáférési rendszerek által előállított és a szóban forgó programokkal társított jogosultság vezérlő üzenet adatok ezekben a 95, 96, 97 adatcsomagokban találhatóak.

A 90 program hozzáférési táblázaton túlmenően az MPEG szállító jeláram olyan 101 feltételes hozzáférési táblázatot is tartalmaz, amelynek csomagazonosítója rögzítetten 0x01 értékű. Az összes ezt a csomagazonosító értéket tartalmazó adatcsomag élőfejet így automatikusan olyanként azonosítjuk be, mint amely feltételes hozzáférési vezérlő információt tartalmaz. A 101 feltételes hozzáférési táblázat egy vagy több feltételes hozzáférési rendszerrel társított jogosultság kezelési üzenet adatokhoz tartozó MPEG 98, 99, 100 adatcsomagok csomagazonosító értékeire hivatkozik. Hasonlóan, mint a program térkép táblázat adatcsomagoknál láttuk, a jogosultság kezelési üzenet adatcsomagoknak a 101 feltételes hozzáférési táblázatban lévő csomagazonosító értékei nem rögzítettek, így a rendszer operátorának a választása alapján határozhatók meg.

Mint az jól ismert, a továbbított MPEG 98, 99, 100 adatcsomagok 188 bájt hosszúságúak, mely hossz rögzített érték és egy előfejet tartalmaznak. Egy szabványos csoportban a szinkronizálási adatokat követő 3 bájt az előfejben az alábbi módon áll össze:

Szállítási hiba jelző	1 bit
Hasznos rész egység jelző	1 bit
Szállítási elsőbbség	1 bit
Csomag azonosító	13 bit
Szállítási bitsordekódolási vezérlés	2 bit
Felhasználási mező vezérlés	2 bit
Folytonosság számláló	4 bit

A fenti mezők jellemzőit az MPEG szabvány nagy mértékben meghatározta és rögzítette.

A fenti definíció egy szállított adatcsomag előfejének formátumát adja meg. Az MPEG-2 szabvánnyal összhangban az egy adatcsomag hasznos részében található információ a továbbított adat típusának megfelelő további strukturáltságú. Audio, video, teletext, alcím vagy egyéb, ilyen gyorsan kialakuló és szinkronizált adat esetében az információt adatcsomagokra bontott elemi adatáram néven ismert formában készítjük elő. Ez az adatáram, amelyet a továbbított adatcsomagok hasznos részének az összeállításával alakítunk ki, saját maga olyan adatcsomag szekvenciát tartalmaz, ahol minden egyes adatcsomag egy adatcsomag előfejet és egy hasznos részt tartalmaz. Eltérően a továbbított adatáramban lévő, továbbított adatosomagoktól, ezeknek az adatcsomagokra bontott elemi adatáram adatcsomagoknak a hossza változó.

Egyéb adatok esetén, például alkalmazási adatok, vagy mint jelen esetünkben jogosultság vezérlő üzenet, illetve jogosultság kezelési üzenet adatok esetén eltérő adatcsomagokra bontott elemi adatáram formátumra van előírás. Ilyen esetben a továbbított adatcsomag hasznos részben lévő adatokat szekciók vagy táblázatok sorozatára oszítják fel, ahol egy táblázat azonosítóval rendelkező táblázat előfej vagy szekció előfej azonosítja a szóban forgó táblázatot. Az adatok méretétől függően egy szekció teljes egészében elfér egy adatcsomag hasznos részben, vagy több továbbított adatcsomagon át egy táblázat sorozatban helyezkedik el. Az MPEG-2 szabvány vonatkozásában a "táblázat" kifejezést gyakran használjuk egyetlen adat táblázat kifejezésére, a "szekció" kifejezést pedig ugyanazzal a táblázat azonosító értékkel rendelkező több táblázat esetén használjuk.

Az ezekben a táblázatokban vagy szekciókban lévő információra történő hivatkozáshoz használt aktuális táblázat azonosító értékeket az MPEG-2 szabvány nem rögzíti, és az egy szolgáltatás vagy szolgáltatás-csomag kezelőjének szabad választása szerint definiálható.

A továbbított adatsomag adatok illetve az adatsomagokra bontott elemi adatok vonatkozásában egy táblázat vagy szekció adatszerkezetét az MPEG-2 szabvány meghatározza. Ezen belül két lehetséges szintaxis forma létezik privát táblázatokra vagy szekció adatokra: egy úgynevezett hosszú alak és egy úgynevezett rövid alak. Mind a hosszú, mind a rövid alak esetében az előfej legalább az alábbiakat magában foglaló alábbi adatot tartalmazza:

Táblázat azonosító	8 bit
Szekció szintaxis jelző	1 bit
Privát jelző/tartalék rész	1 bit
ISO tartalék rész	2 bit
Szekció hossz	12 bit

A privát jelző és a privát szekció hossz az MPEG-2 szabvány által nem rögzített hosszúságú adatot tartalmaz, és a rendszer üzemeltetője saját céljaira használhatja fel. A táblázat szintaxisra vonatkozó további információk az MPEG-2 szabványban találhatóak.

Mint a fentiekből kitűnik, minden egyes program térkép táblázat egy-egy meghatározott szolgáltatást vagy csatornát, valamint az ezen a szolgáltatáson keresztül hozzáférhető információt definiál. Egy adott szolgáltatáson belül például több audio és video áramot továbbíthatunk, például annak érdekében, hogy a néző az adott szolgáltatásban sugárzásra kerülő sporteseményt több különböző látószögből figyelhesse.

A szolgáltatás a 12 vevő és dekódoló berendezés által letölthető és végrehajtható alkalmazásokat is tartalmazhat, például egy interaktív vásárlás alkalmazást, vagy interaktív meteorológiai térképet. A szolgáltatásban taglalt, és annak program térkép táblázata segítségével hozzáférhető alkalmazások száma és típusa nagy mértékben változhat. Például egy kimondott időjárás csatorna esetén a csatorna által továbbított adatok döntő többsége a 12 vevő és dekódoló berendezés által végrehajtható olyan alkalmazásra vonatkozhat, amely szolgáltatás például nem közvetít valós idejű video adatokat.

Egy szolgáltatás-csomagban néhány alkalmazást, például egy indító alkalmazást az összes szolgáltatás tartalmazhat, míg egyes alkalmazásokat kizárólag egy-egy szolgáltatáshoz rendelhetünk hozzá, például egy közvetlenül valamilyen programra vonatkozó információt

tartalmazó alkalmazás kizárólag a programot sugárzó szolgáltatás útján válik hozzáférhetővé.

Hagyományos esetben az egy adott szolgáltatás által nyújtott alkalmazásokra vonatkozó adat a szolgáltatáshoz tartozó releváns program térkép táblázatban szerepel. Minden egyes program térkép táblázat az adott szolgáltatás által használt teljes alkalmazás készletre vonatkozó információt tartalmazza, és biztosítja az ezekhez az alkalmazásokhoz való hozzáférési pontot is.

Egy szolgáltatás kiválasztása esetén a hagyományos rendszerek 67 alkalmazáskezelői egy előre meghatározott döntési sorozatot hajtanak végre a szolgáltatás által nyújtott alkalmazások vonatkozásában, és ha már egy adott szolgáltatásra ráálltak, úgy ezeket az alkalmazásokat futtatták a 12 vevő és dekódoló berendezésben. Azokat az alkalmazásokat, amelyek még nincsenek a 12 vevő és dekódoló berendezésben, de az új szolgáltatás már tartalmazza, a szolgáltatástól kell letölteni. Ha a 12 vevő és dekódoló berendezésben futó alkalmazás verziójánál lényegesen frissebb verziójú program fut a szolgáltatásban, ezt letöltjük, a régebbi verziót pedig töröljük. Azokat az alkalmazásokat, amelyek futnak, vagy az új szolgáltatásban fel vannak sorolva (vagy egy régebbi verziójú), megtartjuk, míg azokat az alkalmazásokat, amelyek az új alkalmazásban nem szerepelnek, de éppen futnak, azokat töröljük.

A hagyományos 12 vevő és dekódoló berendezés rendszerekben kialakított és alkalmazott 67 alkalmazáskezelő ez utóbbi vázolt működése különösen alkalmas számos probléma létrehozására. Abban az esetben például, ha egy felhasználó egy csatornáról átvált egy másik csatornára, majd vissza, egy alkalmazást törölni kell, majd újra kell telepíteni. Mint látni fogjuk, egy alkalmazás telepítése az alkalmazás méretétől valamint a 12 vevő és dekódoló berendezésben rendelkezésre álló memória méretétől függően akár hosszabb ideig is eltarthat.

Ezen túlmenően minden egyes csatornaváltás során a 12 vevő és dekódoló berendezésnek le kell töltenie és elemezni kell a program térkép táblázat adatokat, mielőtt kellő információ állna rendelkezésre ahhoz, hogy a letöltendő vagy éppen futó alkalmazások vonatkozásában bármilyen műveletet végezzen. Ez is időigényes. Mint arra fent már utaltunk, minden egyes szolgáltatás teljesen független egymástól, és a szolgáltatás működéséhez szükséges összes alkalmazást tartalmazza, és az ilyen alkalmazásokra vonatkozó információ a szolgáltatás program térkép táblázatában van eltárolva.

Ilyen esetben a 12 vevő és dekódoló berendezésben éppen futó, és az új szolgáltatás program térkép táblázatában fel nem sorolt alkalmazások gondot fognak okozni, hiszen a 67 alkalmazáskezelőnek semmilyen információja nincs arról, miképpen lehet az éppen futó alkalmazásokat büntetlenül fenntartani a szolgáltatás megváltoztatása esetén, illetve, hogy mely alkalmazásokat kell mindenképpen törölni. A legfrissebb rendszereknél is egyszerűen törlik az éppen futó alkalmazásokat, hogy ezzel lehetővé tegyék az új alkalmazások letöltését.

A 7. ábra segítségével az MPEG szállító jeláramban olyan táblázatokhoz és szekciókhoz való adatformátumot definiálunk, melynek segítségével megszüntethetjük az ismert rendszerekkel kapcsolatos és fent vázolt problémákat.

Mint a 7. ábrán látható, a szállító jeláram az egy első és egy második szolgáltatáshoz tartozó adatok definiálására használt 91, 92 program térkép táblázatokon túlmenően minden egyes szolgáltatás-csomaghoz egy-egy 110, 111 alkalmazás leíró táblázatot is tartalmaz. A 110 alkalmazás leíró táblázat egy első szolgáltatási adatcsomaghoz, a 111 alkalmazás leíró táblázat pedig egy második szolgáltatás-csomaghoz tartozik, és így tovább.

Hasonlóan a 90 program hozzáférési táblázathoz és a 101 feltételes hozzáférési táblázathoz, egy 110, 111 alkalmazás leíró táblázat csomagazonosító értéke az MPEG-2 szabvány által nem tartalékoltt vagy nem tiltott fix értékű. Az összes, egy adott szolgáltatás-csomagban lévő 110, 111 alkalmazás leíró táblázat erre a csomagazonosító értékre, és célszerűen egy ugyancsak rögzített táblázat azonosító értékre hivatkozik vissza. Annak érdekében, hogy különböző 110, 111 alkalmazás leíró táblázatokat rendelhessünk különböző szolgáltatás-csomagokhoz, minden egyes, egy szolgáltatás-csomaggal társított 110, 111 alkalmazás leíró táblázathoz egy-egy speciális táblázat azonosító bővítmény értéket rendelünk hozzá. Ezeknek a táblázat azonosító bővítmény értékeknek nem kell rögzített, fix értékűnek lenniük, és az egyes szolgáltatás-csomagok kezelői közötti szabad megállapodás alapján definiálható.

Mint látni fogjuk, jóllehet, a találmány szerinti megoldás bemutatott esetben egy szolgáltatási adatcsomagként egyetlen 110, 111 alkalmazás leíró táblázatról tesz említést, az elvet általánosítva egyetlen olyan globális 110, 111 alkalmazás leíró táblázat használatát is megvalósíthatjuk, amely az összes szolgáltatás-csomagban lévő összes szolgáltatást egyformán lefedi. Az egyes szolgáltatás-csomagokat működtető kezelők közötti különbségek miatt ez azonban igen nehezen valósítható meg a gyakorlatban, mivel ehhez egy olyan "főkezelőt"

kellene kijelölnünk, aki az összes kezelő szolgáltatási adatesomagjához tartozó információt kompilálni tudná, és létre tudna hozni egy ilyen globális 110, 111 alkalmazás leíró táblázatot.

Egy 12 vevő és dekódoló berendezést általános esetben úgy konfigurálunk, hogy egy szolgáltatás-csomagot a 12 vevő és dekódoló berendezésbe helyezett előfizetői programozható 30 csipkártya vagy PCMCIA kártya útján részére biztosított jogosultságok függvényében képes fogadni. Az előfizetési kártyától kapott információk alapján a 12 vevő és dekódoló berendezésben lévő 67 alkalmazáskezelő töltheti le azután a szolgáltatás-csomaggal társított megfelelő táblázat azonosító bővítmény értékű 110, 111 alkalmazás leíró táblázatot.

A hozzátartozó előfizetési kártya változtatásával végrehajtott szolgáltatási adatesomag előfizetés megváltoztatása azt vonja maga után, hogy a 12 vevő és dekódoló berendezés letölti az új szolgáltatás-csomaggal társított alkalmazás leíró táblázatot és arra saját egyedi táblázat azonosító bővítmény értékével hivatkozik. Ezt a táblázat azonosító bővítmény értéket közvetlenül megadhatjuk az előfizetői kártyától kapott információban, vagy pedig a 12 vevő és dekódoló berendezésbe korábban betáplált táblázatból vezethetjük le. Ezzel egyenértékű megoldás, ha a 12 vevő és dekódoló berendezést valamilyen más eszköz segítségével, például modemmel át tudjuk konfigurálni a megfelelő táblázat azonosító bővítmény értékre.

Alternatív megoldásként a 12 vevő és dekódoló berendezést úgy is konfigurálhatjuk, hogy tapogassa le és szűrje ki az összes 110, 111 alkalmazás leíró táblázatot a szállító jeláramból, mégpedig a rögzített csomagazonosító és táblázat azonosító értékek felhasználásával. Mint arra még kitérünk, minden egyes 110, 111 alkalmazás leíró táblázaton belül található azoknak a szolgáltatásoknak a 91, 92 program térkép táblázat értékére történő hivatkozás, amelyekre a 110, 111 alkalmazást leíró táblázat vonatkozik. Ebből az információból a 12 vevő és dekódoló berendezés ki tudja választani, hogy mely 110, 111 alkalmazás leíró táblázatot használja, ha egy meghatározott szolgáltatás-csomaggal működik.

Mint látható, az első szolgáltatás-csomaghoz tartozó 110 alkalmazás leíró táblázat három fő részre osztható: egy 112 szolgáltatás leíró részre, egy 113 alkalmazás leíró részre és egy (opcionális) 114 aláírás részre.

A 112 szolgáltatás leíró rész információt tartalmaz azokra az alkalmazásokra vonatkozóan, amelyeket az első szolgáltatás-csomagban az egyes 91, 92 program térkép táblázat szolgáltatások hordoznak. Minden egyes alkalmazást egy-egy egyedi alkalmazás azonosító je-

löl és azonosít. A 7. ábrán a 112 szolgáltatás leíró rész úgy azonosítja a 91 program térkép táblázat szolgáltatást, mint amelyik az első, harmadik, és így tovább, alkalmazásokkal van társítva, és úgy azonosítja a 92 program térkép táblázat szolgáltatást, mint amelyik az első, második, negyedik, és így tovább, alkalmazásokkal van társítva.

A 110, 111 alkalmazás leíró táblázat 113 alkalmazás leíró része a szolgáltatás-csomagban lévő összes szolgáltatáson keresztül elérhető alkalmazások leírását tartalmazza, és az alkalmazás azonosítót az alkalmazás jellemzőit leíró adatokkal kapcsolja össze. A leírás jellemzően az alábbi paramétereket tartalmazza:

Alkalmazás_azonosító: Ez lehetővé teszi, hogy a 67 alkalmazáskezelővel a szolgáltatás-csomag mindegyik szolgáltatásában megtalálható alkalmazásokat azonosítsuk. A bemutatott kiviteli alak esetében, mivel minden egyes szolgáltatás-csomaghoz egy-egy különböző 110, 111 alkalmazás leíró táblázat tartozik, a különböző szolgáltatás-csomagok saját alkalmazásukra ugyanazon azonosító értékekkel hivatkozhatnak, és egy alkalmazást ezért egyedül módon kizárólag az alkalmazás_azonosító, adatcsomag_azonosító értékpárral azonosíthatunk.

Alkalmazás_típus: Az alkalmazás típusa, például egy kizárólag Java nyelvű alkalmazás, vagy egy MHEG-5 alkalmazás. Ez a típus meghatározás azért szükséges, mert egy alkalmazás aktiválása típusától függően teljesen eltérhet egy másik alkalmazás aktiválásától, és mivel ugyanabban a szolgáltatás-csomagban több különböző típusú alkalmazás lehetséges. A típus a szoftver verziószámát is tartalmazhatja.

Alkalmazás_név: Az alkalmazás neve, ahogy azt a felhasználó ismeri, vagy a 12 vevő és dekódoló berendezés kijelzi. Ez tipikusan az a név, amelyet a felhasználó az alkalmazás indításakor lát. Például képzeljünk el egy olyan üzenetet a kijelző ablakban, hogy "KALAUZ indítása", ha a "KALAUZ" nevű alkalmazást aktiváljuk.

Alkalmazás indítási_információ: Az alkalmazásnak (típusától függően) az a hozzáférési pontja, amelyet a 67 alkalmazáskezelőnek meg kell címeznie ahhoz, hogy le tudja tölteni és el tudja indítani az alkalmazást.

Alkalmazás_jelző: Ez a mező adja meg egy alkalmazás viselkedését a letöltés, indítás, és így tovább, esetekben. Ezt a mezőt különösen arra használhatjuk, hogy meghatározzuk, az alkalmazást változatlanul fenn kell-e tartanunk, vagy le kell állítanunk, ha a fel-

használó a szolgáltatás-csomagban egy másik szolgáltatásra vált át, függetlenül a szóban forgó szolgáltatás program térkép táblázatában szereplő bármilyen jelzéstől.

Alkalmazás_kulcs: A távvezérlő kulcs, vagy bármely más, az alkalmazás aktiválásával társított bemeneti művelet. Például egy kalauz vagy navigátor típusú alkalmazás esetén az alkalmazás_kulcs a kézi távvezérlő olyan gombja lehet, amelyet az alkalmazás aktiválásával társítottunk. Önállóan induló alkalmazások esetében az alkalmazás_kulcs érték egy kiindulási alapérték lehet.

Alkalmazás_kizárólagosság: Ez a jelző azt jelzi, hogy a hozzátartozó alkalmazás valamelyik szolgáltatáshoz kizárólagosan kötődik. Ezzel biztosítani tudjuk, hogy a 67 alkalmazáskezelő az egyes szolgáltatásokhoz kizárólagosan tartozó alkalmazások alkalmazás_azonosító listáját létrehozassa, és egy másik szolgáltatásra történő átkapcsolás esetén egy, az új szolgáltatáshoz már nem engedélyezett alkalmazást töröljön.

Alkalmazás_elsőbbség: Egy alkalmazás például egy legkisebb és egy legnagyobb érték közötti elsőbbsege, számszerűen megadva. Ebben a vonatkozásban az elsőbbség a 12 vevő és dekódoló berendezésen belül az erőforrásokhoz történő hozzáférés elsőbbségére vonatkozhat, és/vagy egy alkalmazás letöltésénél szereplő elsőbbségre. Amennyiben szükséges, ennek a különbségnek a jelzésére két különálló elsőbbség mezőt is használhatunk.

Alkalmazás_memória: A letöltendő alkalmazás számára szükséges memória méretét adja meg. Ez nemcsak az alkalmazás méretével, hanem az alkalmazás és annak adatai által felhasznált legnagyobb memória területtel is összefüggésben áll.

Alkalmazás_verzió: Az alkalmazás aktuális verziószámát adja meg.

DVB_hármas: Ez egy adott szolgáltatás szempontjából specifikus alkalmazások számára egy szolgáltatás listát azonosít, és egy eredeti hálózati_azonosítóból, szállítási_adatáram_azonosítóból, valamint egy szolgáltatás_azonosítóból áll.

Mint látható, számos információ típust használhatunk, így a fenti listában csupán példaként felsorolt tényezők nem tekinthetők kötelező, vagy kizárólagos tényezőnek.

A 113 alkalmazás leíró részben szereplő egyéb információ tartalmazhat a szolgáltatás szekcióinak táblázat azonosítóiban egy további szerkezeti szinten elhelyezkedő alkalmazás moduljainak felkutatásához szükséges információkat is. Például, amellett, hogy továbbítás céljából táblázatokba és szekciókba csomagoljuk, egy alkalmazást például a DSMCC adat-

formátum szerinti adat karusszelbe is szervezhetünk. Ilyen esetben az alkalmazás leíró táblázatban szereplő információ tartalmazza azt az útvonal leírást vagy karusszel címet, amelynek segítségével a 12 vevő és dekódoló berendezés egy meghatározott belépési pont-ra válthat át az alkalmazás letöltése céljából.

Végül, a 110 alkalmazás leíró táblázat 114 aláírás részt tartalmaz, amelyben megtalálható a 110 alkalmazás leíró táblázatban lévő aláírások elektronikus aláírása, és amely lehetővé teszi, hogy a 12 vevő és dekódoló berendezés az adatok eredetét és integritását a 110 alkalmazás leíró táblázatban ellenőrizhesse.

A 114 aláírás részt a szolgáltatás-csomagért felelős kezelő állíthatja elő, például valamilyen tördelő függvény, (például MD5) kombinációjának alkalmazásával, hogy az alkalmazás leíró táblázatban szereplő adatok szerinti tördelő függvény értéket kapjon, amelyet azután egy nyilvános kulcs-privát kulcs algoritmus (például RSA) privát kulcsával kódol. A 110 alkalmazás leíró táblázat ellenőrzését az ugyanennek a tördelő függvénynek a birtokában lévő, és a megfelelő nyilvános kulccsal ellátott 12 vevő és dekódoló berendezés végezheti el. A továbbított adatok ellenőrzéséhez a tördelő függvény valamint a privát kulcs-nyilvános kulcs algoritmus együttes alkalmazása jól ismert, így ezen a helyen erre tovább nem szükséges kitérnünk.

Alternatív megoldásként, vagy járulékosan, a 110 alkalmazás leíró táblázat akár egy szimmetrikus algoritmussal is kódolható. Mint azt látni fogjuk azonban, ezen a szinten az elektronikus aláírás használata opcionális, és a gyakorlatban az adatok hitelesítését, ellenőrzését alacsonyabb szinten, például az alkalmazás szintjén is hatékonyan el lehet végezni.

Mint láthattuk, az egy adott szolgáltatás-csomaghoz tartozó 110 alkalmazás leíró táblázat előre meghatározott csomagazonosító és táblázat azonosító bővítmény értékeket tartalmaz, és ezt a 110 alkalmazás leíró táblázatot a 12 vevő és dekódoló berendezés közvetlenül bekapcsolását követően betölti és ellenőrzi, függetlenül attól, hogy éppen mely szolgáltatást nyújtó csatornára van behangolva. Ha a 110 alkalmazás leíró táblázatban szereplő információ már rendelkezésére áll, úgy a 67 alkalmazáskezelő már megfelelő döntést hozhat az alkalmazások változatlan megtartásáról, vagy félbeszakításáról, ha a felhasználó másik szolgáltatást nyújtó csatornára hangol, vagy egy másik szolgáltatásra vált át, anélkül, hogy meg kellene várnunk a 91, 92 program térkép táblázat újbóli letöltését.

Különösen egy adott szolgáltatás kiválasztásakor, vagy a szolgáltatások közötti átváltáskor veheti figyelembe a 67 alkalmazáskezelő az alkalmazás_jelzőben, alkalma-

zás_kizárólagosságban, alkalmazás_elsőbbségben és alkalmazás_memóriában szereplő információkat annak meghatározása során, hogy mely alkalmazásokat töltsön le, mely alkalmazásokat tartson fenn változatlanul és mely alkalmazásokat töröljön, és a többi.

Abban az esetben, ha egy 12 vevő és dekódoló berendezést először hangolunk a 7. ábrán feltüntetett 91 program térkép táblázat szolgáltatás csatornára, a 67 alkalmazáskezelő azonosítani fogja a 91 program térkép táblázat szolgáltatás csatornán lévő alkalmazásokat, és azokat jelenlévőnek és érvényesnek fogja tekinteni, vagyis olyan alkalmazásoknak, amelyek a szolgáltatás-csomag 110 alkalmazás leíró táblázatának 112 szolgáltatás leíró részében fel vannak sorolva. Ha ezekhez az alkalmazásokhoz a 110 alkalmazás leíró táblázat adatokat használjuk, a 67 alkalmazáskezelő meg fogja vizsgálni, hogy az alkalmazásokat le kell-e töltenie, vagy sem, feltételezve, hogy az alkalmazások letöltéséhez az összes szükséges feltétel adott (elegendő memória, és így tovább).

Ha a felhasználó átkapcsolja a 12 vevő és dekódoló berendezést a 92 program térkép táblázat szolgáltatás csatornára, úgy a 67 alkalmazáskezelő az oda tartozó alkalmazásokat fogja jelenlévő és érvényes alkalmazásokként beazonosítani a csatornán.

Az első alkalmazás esetében a 67 alkalmazáskezelő meggyőződik arról, hogy ez az első alkalmazás már korábban letöltésre került, és a 12 vevő és dekódoló berendezésben legutóbbi, legfrissebb verziójában megtalálható, és normál esetben semmilyen lépést nem hajt végre, hanem az alkalmazást úgy hagyja a 12 vevő és dekódoló berendezésben futni, ahogy az van. A második és negyedik alkalmazás esetében a 67 alkalmazáskezelő például kiértékelheti az alkalmazás_elsőbbség, alkalmazás_memória, és így tovább, mezők értékeit, természetesen azoknak az alkalmazásoknak a vonatkozásában, és ezeket az értékeket összehasonlítja a korábban letöltött, és pillanatnyilag a 12 vevő és dekódoló berendezésben futtatott harmadik alkalmazás megfelelő értékeivel. A kiértékelést az éppen futó alkalmazás_jelző értékének a felhasználásával is elvégezhetjük, (lásd fent).

Még abban az esetben is, ha a harmadik alkalmazás nincs jelen, és a 92 program térkép táblázat szolgáltatás csatorna által nyújtott lehetőségekhez való hozzáféréshez nincs is rá szükség, a 67 alkalmazáskezelő az alkalmazás_jelző érték függvényében úgy dönthet, hogy folytatja a harmadik alkalmazás futtatását, annak érdekében, hogy a második vagy negyedik alkalmazást le tudja tölteni. Ha a felhasználó ezután visszakapcsol a 91 program térkép táblázat szolgáltatás csatornára, a harmadik alkalmazás nyomban, késleltetés nélkül rendelkezésére áll.

Számos egyéb alternatíva is lehetséges és elképzelhető. Például a 67 alkalmazáskezelőt úgy is konfigurálhatjuk, hogy leállítsa az első alkalmazást (például, ha az első alkalmazás a 91 program térkép táblázat szolgáltatás csatornával társított alkalmazás_kizárólagosság jelzőt tartalmaz); vagy, hogy a harmadik alkalmazást egy korlátozott ideig még megtartsa, mielőtt leállítja, és letölti a második vagy negyedik alkalmazást; vagy, hogy a harmadik alkalmazást mindaddig változatlanul fenntartsa, amíg a felhasználó a távvezérlőn egy erre szolgáló gombot meg nem nyom, majd csak ezt követően állítja le a harmadik alkalmazást és tölti le a második vagy negyedik alkalmazást, és így tovább.

Mint láttuk, az egy szolgáltatás-csomagban lévő összes szolgáltatásra vonatkozó adatokat tartalmazó 110, 111 alkalmazás leíró táblázat használatával a 12 vevő és dekódoló berendezés 67 alkalmazáskezelője számára lehetővé tettük, hogy egy szokatlanul bölcs mérlegelési, döntési szakaszt hajtson végre a több szolgáltatás áramban végrehajtott, futó alkalmazások további fenntartására illetve leállítására vonatkozóan.

A fenti példában a 110, 111 alkalmazás leíró táblázatot úgy jellemeztük, mint, amelyet a sugárzott szállító jeláramból töltöttünk le. A gyakorlatban a 110, 111 alkalmazás leíró táblázatot, vagy legalább annak egy kiindulási verzióját a 12 vevő és dekódoló berendezés gyártásának az időpontjában tölthetjük be a 12 vevő és dekódoló berendezésbe úgy, hogy a 12 vevő és dekódoló berendezés egyes, egy szolgáltatás-csomag néhány vagy összes szolgáltatása által nyújtott alkalmazást automatikusan be tudjon tölteni. Alternatív megoldásként a 12 vevő és dekódoló berendezés a 110, 111 alkalmazás leíró táblázat friss verzióját saját modemes kapcsolata, 14, 15 kártyaolvasója, soros 41 interfésze, és így tovább, segítségével is letöltheti.

Szabadalmi igénypontok

1. Eljárás alkalmazás adatok több, legalább egy alkalmazást hordozó szolgáltatásban történő továbbítására, digitális szállító jeláramban, *azzal jellemezve*, hogy a szállító jeláramban mindegyik szolgáltatás által hordozott legalább egy alkalmazásra vonatkozó információt tartalmazó alkalmazás leíró táblázatot (110, 111) állítunk elő.
2. Az 1. igénypont szerinti eljárás, *azzal jellemezve*, hogy az alkalmazás leíró táblázatot (110, 111) az alkalmazás leíró táblázatnak (110, 111) az adatsomagon belüli jelenlétével társított előre meghatározott csomagazonosító értékű szállított adatsomagban továbbítjuk.
3. Az 1. vagy 2. igénypont szerinti eljárás, *azzal jellemezve*, hogy az alkalmazás leíró táblázatot (110, 111) elektronikusan aláírjuk, ezzel lehetővé tesszük egy vevő és dekódoló berendezés (12) számára, hogy egy alkalmazás leíró táblázatot (110, 111) egy ismert kezelőtől származó táblázatként hitelesítsen.
4. Az 1-3. igénypontok bármelyike szerinti eljárás, *azzal jellemezve*, hogy minden egyes szolgáltatás az általa hordozott alkalmazásokhoz hozzáférést nyújtó program térkép táblázatot (91, 92) tartalmaz, és a program térkép táblázat (91, 92) a szolgáltatás által biztosított legalább egy alkalmazásra vonatkozó információt tartalmaz.
5. Az 1-4. igénypontok bármelyike szerinti eljárás, *azzal jellemezve*, hogy az alkalmazás leíró táblázat (110, 111) az egyes szolgáltatások által hozzáférhető alkalmazásra vonatkozó információt tartalmaz.
6. Az 1-5. igénypontok bármelyike szerinti eljárás, *azzal jellemezve*, hogy az alkalmazás leíró táblázatban (110, 111) lévő alkalmazás információ az egy alkalmazás végrehajtásához szükséges memória méretére vonatkozó információt is tartalmaz.
7. Az 1-6. igénypontok bármelyike szerinti eljárás, *azzal jellemezve*, hogy az alkalmazás leíró táblázatban (110, 111) lévő alkalmazás információ az egy alkalmazás relatív prioritását jelző prioritás értéket tartalmaz.
8. Az 1-7. igénypontok bármelyike szerinti eljárás, *azzal jellemezve*, hogy az alkalmazás leíró táblázatban (110, 111) lévő alkalmazás információ egy alkalmazás kizárólagosan legalább egy szolgáltatáshoz rendeltségét jelző szolgáltatás kizárólagossági értéket tartalmaz.
9. Az 1-8. igénypontok bármelyike szerinti eljárás, *azzal jellemezve*, hogy az alkalmazás leíró táblázatban (110, 111) lévő alkalmazás információ egy alkalmazással kapcsolatosan

egy szolgáltatásra történő átváltás esetén végrehajtandó művelete vonatkozó jelző értéket tartalmaz.

10. Az 1-9. igénypontok bármelyike szerinti eljárás, *azzal jellemezve*, hogy több alkalmazás leíró táblázatot (110, 111) tartalmaz, melyek mindegyike egy szolgáltatás-csomagon belüli alkalmazásokra vonatkozó információt tartalmaz.

11. A 10. igénypont szerinti eljárás, *azzal jellemezve*, hogy minden egyes alkalmazás leíró táblázatot (110, 111) egy szállított adatcsomagon belül egy táblázat és egy szekció egyikében továbbítunk, és minden egyes alkalmazás leíró táblázatot (110, 111) egy jellemző táblázat azonosító és egy jellemző táblázat azonosító bővítmény érték egyikével rendelkező táblázat és szekció egyikével társítunk.

12. Az 1-11. igénypontok bármelyike szerinti eljárás, *azzal jellemezve*, hogy digitális televízió rendszerben alkalmazzuk.

13. Az 1-12. igénypontok bármelyike szerinti eljárás, *azzal jellemezve*, hogy a digitális szállító jeláramot MPEG szabvány szerint képezzük ki.

14. Jeltovábbító berendezés az 1-13. igénypontok bármelyike szerinti eljárás megvalósítására, *azzal jellemezve*, hogy egy szállítási jeláramot továbbító eszközzel rendelkezik, ahol a szállítási jeláram a benne lévő szolgáltatások által nyújtott alkalmazásokra vonatkozó információt tartalmazó alkalmazás leíró táblázattal (110, 111) együtt tartalmazza a szolgáltatásokat.

15. A 14. igénypont szerinti jeltovábbító berendezés, *azzal jellemezve*, hogy a továbbító eszköz az alkalmazás leíró táblázatokat (110, 111) az adatcsomagon belüli alkalmazás leíró táblázat jelenlétével társított előre meghatározott csomagazonosító értékű szállított adatcsomagban továbbító eszközként van kiképezve.

16. A 14. vagy 15. igénypont szerinti jeltovábbító berendezés, *azzal jellemezve*, hogy egy vevő és dekódoló berendezés (12) számára egy alkalmazás leíró táblázatot (110, 111) egy ismert kezelőtől származó táblázatként való hitelesítést lehetővé tevő, az alkalmazás leíró táblázathoz (110, 111) tartozó elektronikus aláírást biztosító eszközzel rendelkezik.

17. A 14-16. igénypontok bármelyike szerinti jeltovábbító berendezés, *azzal jellemezve*, hogy minden egyes szolgáltatás számára az az által nyújtott alkalmazásokhoz hozzáférést biztosító program térkép táblázatot továbbító eszközzel rendelkezik, ahol a program térkép

táblázat a szolgáltatás által nyújtott legalább egy alkalmazásra vonatkozó információt tartalmaz.

18. A 14-17. igénypontok bármelyike szerinti jeltovábbító berendezés, *azzal jellemezve*, hogy az alkalmazás leíró táblázat (110, 111) az egyes szolgáltatások által nyújtott alkalmazásokhoz való hozzáférésre vonatkozó információt is tartalmaz.

19. A 14-18. igénypontok bármelyike szerinti jeltovábbító berendezés, *azzal jellemezve*, hogy az alkalmazás leíró táblázatban (110, 111) lévő alkalmazás információ az egy alkalmazás végrehajtásához szükséges memória méretére vonatkozó információt is tartalmaz.

20. A 14-19. igénypontok bármelyike szerinti jeltovábbító berendezés, *azzal jellemezve*, hogy az alkalmazás leíró táblázatban (110, 111) lévő alkalmazás információ az egy alkalmazás relatív prioritását jelző prioritás értéket tartalmaz.

21. A 14-20. igénypontok bármelyike szerinti jeltovábbító berendezés, *azzal jellemezve*, hogy az alkalmazás leíró táblázatban (110, 111) lévő alkalmazás információ egy alkalmazás kizárólagosan legalább egy szolgáltatáshoz rendeltségét jelző szolgáltatás kizárólagossági értéket tartalmaz.

22. A 14-21. igénypontok bármelyike szerinti jeltovábbító berendezés, *azzal jellemezve*, hogy az alkalmazás leíró táblázatban (110, 111) lévő alkalmazás információ egy alkalmazással kapcsolatosan egy szolgáltatásra történő átváltás esetén végrehajtandó művelete vonatkozó jelző értéket tartalmaz.

23. A 14-22. igénypontok bármelyike szerinti jeltovábbító berendezés, *azzal jellemezve*, hogy több alkalmazás leíró táblázatot (110, 111) tartalmaz, melyek mindegyike egy szolgáltatás-csomagon belüli alkalmazásokra vonatkozó információt tartalmaz.

24. A 23. igénypont szerinti jeltovábbító berendezés, *azzal jellemezve*, hogy minden egyes alkalmazás leíró táblázatot (110, 111) egy szállított adatsomagon belül egy táblázat és egy szekció egyikében továbbítunk, és minden egyes alkalmazás leíró táblázatot (110, 111) egy jellemző táblázat azonosító és egy jellemző táblázat azonosító bővítmény érték egyikével rendelkező táblázat és szekció egyikével társítunk

25. A 14-24. igénypontok bármelyike szerinti jeltovábbító berendezés, *azzal jellemezve*, hogy a digitális szállító jeláram MPEG szabvány szerinti áram.

26. Digitális televízió rendszer, *azzal jellemezve*, hogy a 14-25. igénypontok bármelyike szerinti jeltovábbító berendezést tartalmaz.

27. Dekóder az 1-13. igénypontok bármelyike szerinti eljárásban történő használatra, *azzal jellemezve*, hogy egy szállítási jeláramban több szolgáltatás által hordozott alkalmazásokra vonatkozó információt tartalmazó alkalmazás leíró táblázatot (110, 111) eltároló memóriával van ellátva, továbbá ezeknek az alkalmazásoknak a letöltését illetve karbantartását az alkalmazás leíró táblázatban (110, 111) lévő információ függvényében vezérlő eszközzel rendelkezik.

28. Dekóder, *azzal jellemezve*, hogy egy szállítási jeláramban több szolgáltatás által hordozott alkalmazásokra vonatkozó információt tartalmazó alkalmazás leíró táblázatot (110, 111) eltároló memóriával van ellátva, továbbá ezeknek az alkalmazásoknak a letöltését illetve karbantartását az alkalmazás leíró táblázatban (110, 111) lévő információ függvényében vezérlő eszközzel rendelkezik.

29. Alkalmazás leíró táblázat, *azzal jellemezve*, hogy egy szállítási jeláramban minden egyes szolgáltatás által hordozott legalább egy alkalmazásra vonatkozó információt tartalmaz.

30. A 27-29. igénypontok bármelyike szerinti dekóder vagy alkalmazás leíró táblázat, *azzal jellemezve*, hogy egy vevő és dekódoló berendezés (12) számára egy alkalmazás leíró táblázat (110, 111) egy ismert kezelőtől származó táblázatként való hitelesítését lehetővé tevő elektronikus aláírást tartalmaz

31. A 27-30. igénypontok bármelyike szerinti dekóder vagy alkalmazás leíró táblázat, *azzal jellemezve*, hogy az alkalmazás leíró táblázat (110, 111) az egyes szolgáltatások által nyújtott alkalmazásokhoz való hozzáférésre vonatkozó információt is tartalmaz.

32. A 27-31. igénypontok bármelyike szerinti dekóder vagy alkalmazás leíró táblázat, *azzal jellemezve*, hogy az alkalmazás leíró táblázatban (110, 111) lévő alkalmazás információ az egy alkalmazás végrehajtásához szükséges memória méretére vonatkozó információt is tartalmaz.

33. A 27-32. igénypontok bármelyike szerinti dekóder vagy alkalmazás leíró táblázat, *azzal jellemezve*, hogy az alkalmazás leíró táblázatban (110, 111) lévő alkalmazás információ az egy alkalmazás relatív prioritását jelző prioritás értéket tartalmaz.

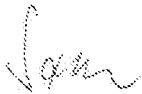
34. A 27-33. igénypontok bármelyike szerinti dekóder vagy alkalmazás leíró táblázat, *azzal jellemezve*, hogy az alkalmazás leíró táblázatban (110, 111) lévő alkalmazás információ egy alkalmazás kizárólagosan legalább egy szolgáltatáshoz rendeltségét jelző szolgáltatás kizárólagossági értéket tartalmaz.

35. A 27-34. igénypontok bármelyike szerinti dekóder vagy alkalmazás leíró táblázat, *azzal jellemezve*, hogy az alkalmazás leíró táblázatban (110, 111) lévő alkalmazás információ egy alkalmazással kapcsolatosan egy szolgáltatásra történő átváltás esetén végrehajtandó művelete vonatkozó jelző értéket tartalmaz.

36. A 29-35. igénypontok bármelyike szerinti alkalmazás leíró táblázat, *azzal jellemezve*, hogy több alkalmazás leíró táblázat (110, 111) esetén egy-egy alkalmazás leíró táblázat (110, 111) egy szolgáltatás-csomagon belüli alkalmazásokra vonatkozó információt tartalmaz.

37. A 36. igénypont szerinti alkalmazás leíró táblázat, *azzal jellemezve*, hogy minden egyes alkalmazás leíró táblázat (110, 111) egy jellemző táblázat azonosító és egy jellemző táblázat azonosító bővítmény érték egyikével rendelkező táblázat és szekció egyikével van társítva.

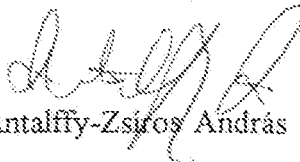
2012. 11. 29



A meghatalmazott:

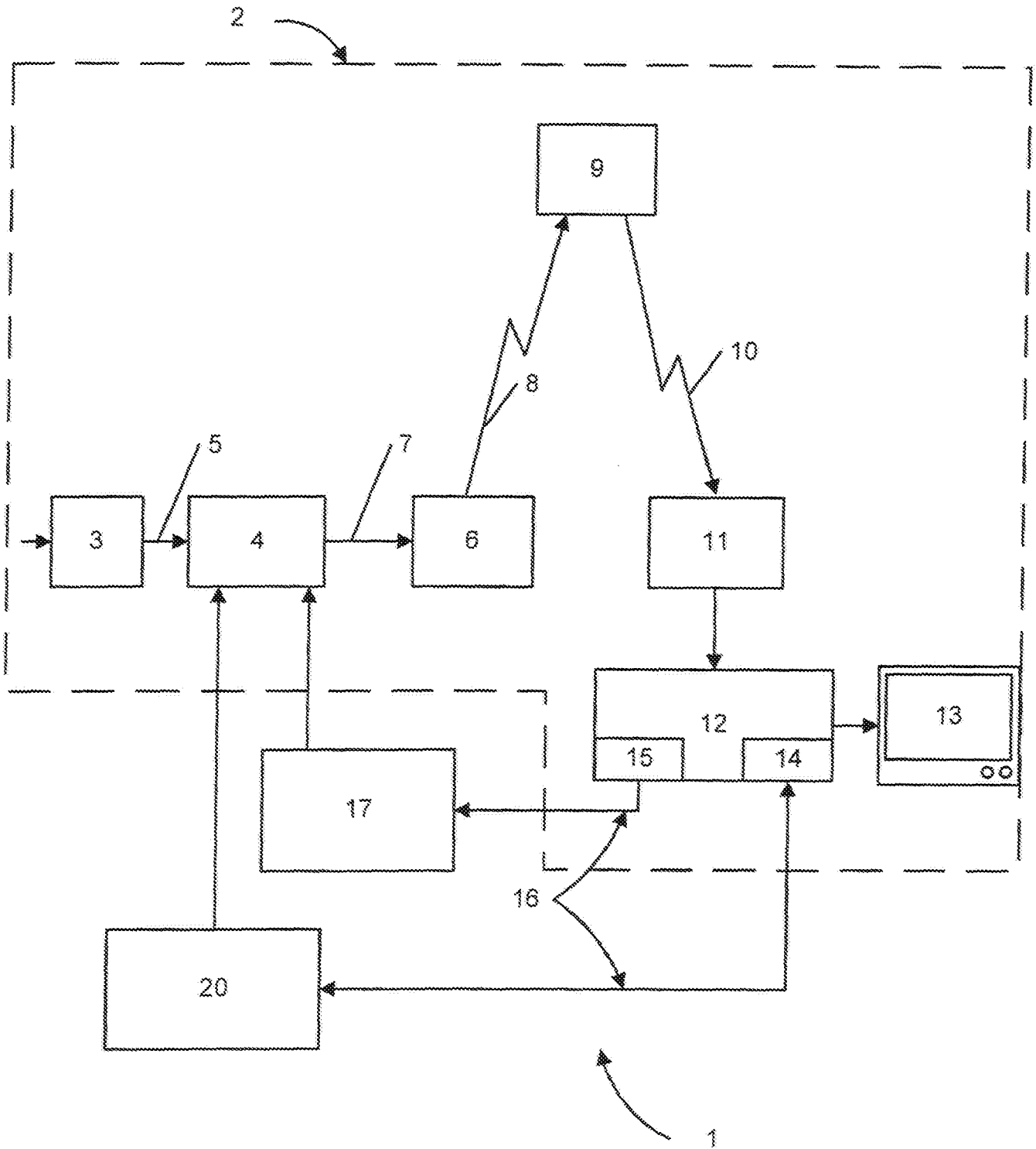
DANUBIA

Szabadalmi és Védjegy Iroda Kft.

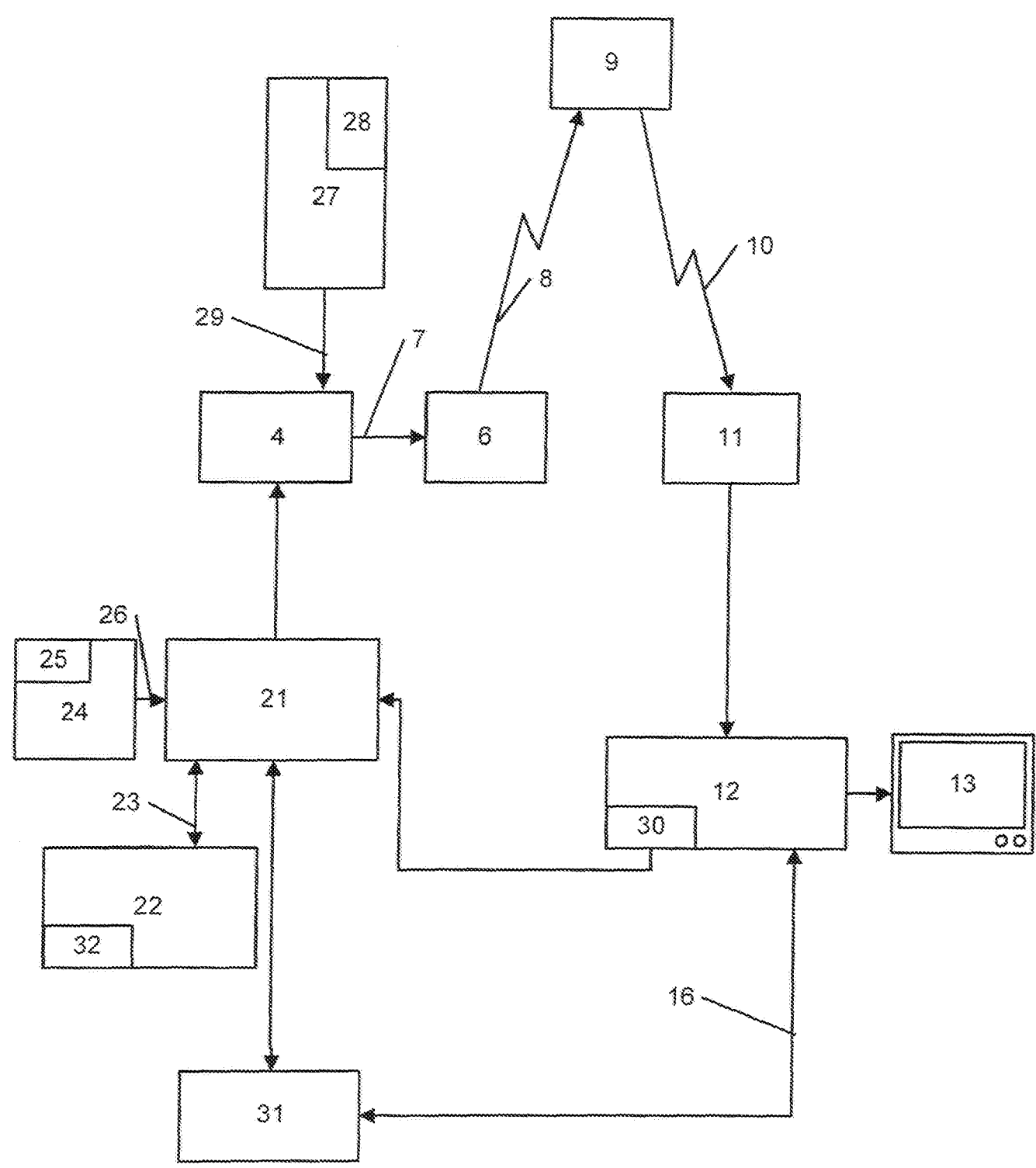


Antalffy-Zsírós András

MEGADÁS ALAPJÁUL SZOLGÁLÓ VÁLTOZAT

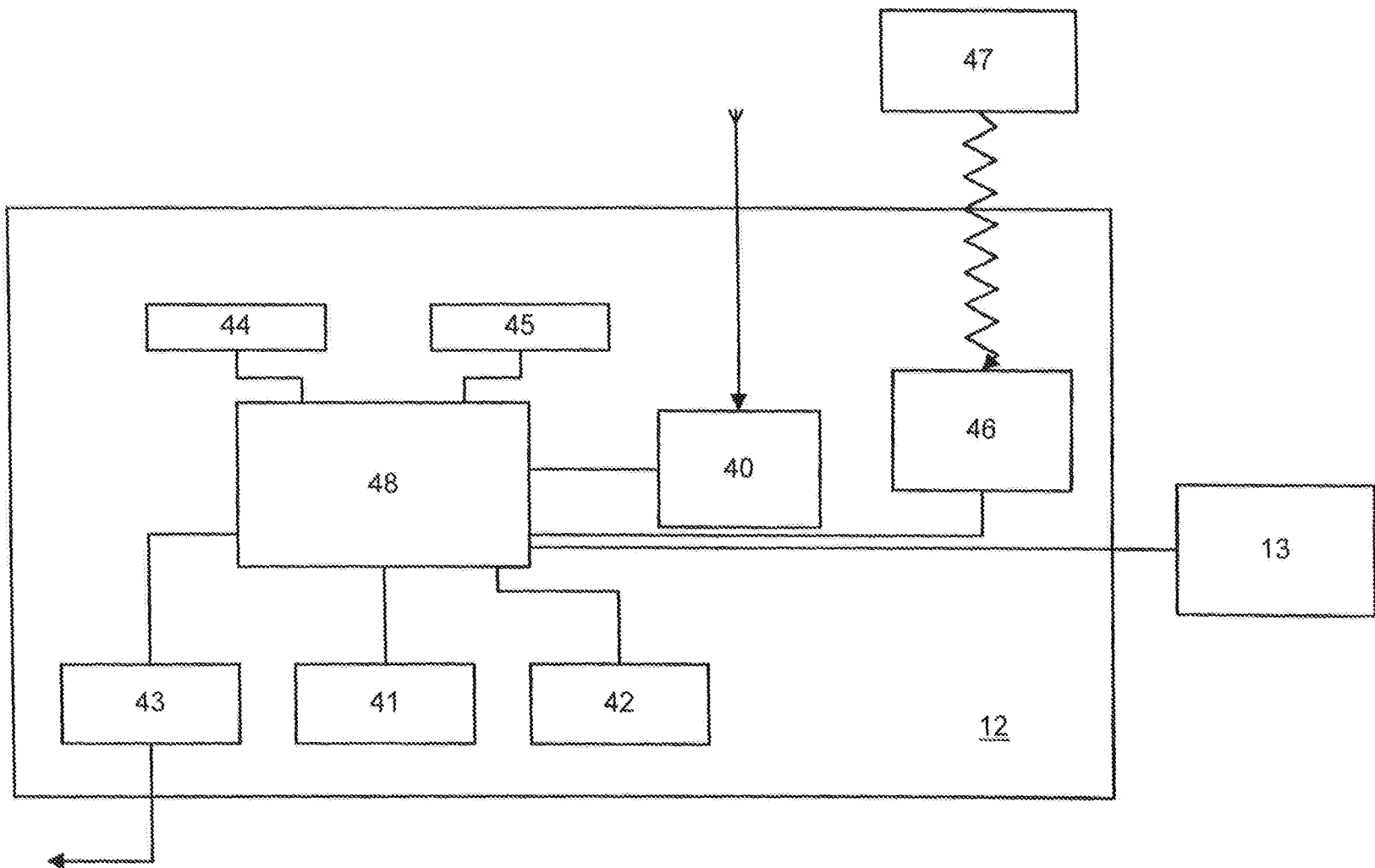


1. ÁBRA



2. ÁBRA

3. ÁBRA

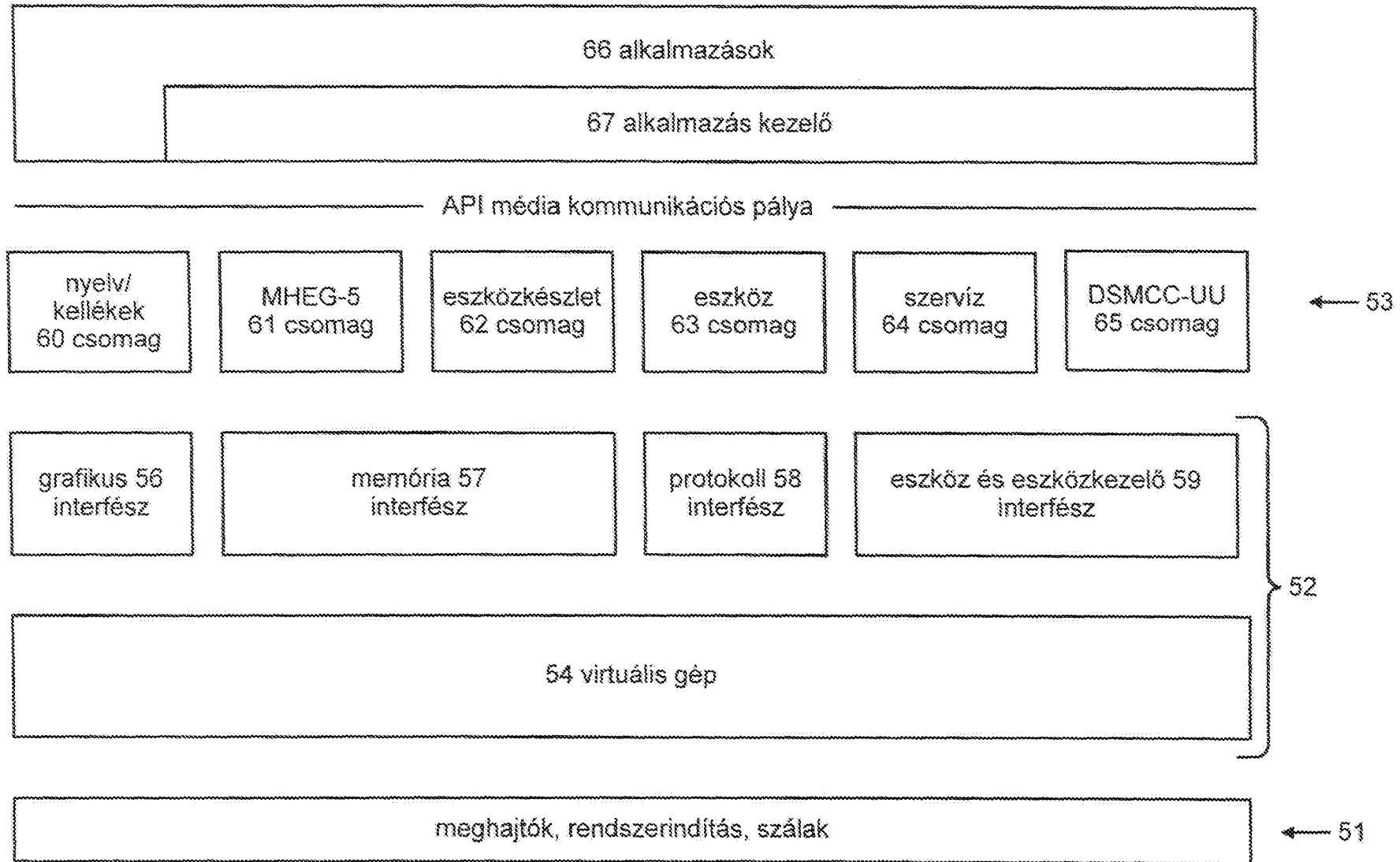


MEGADÁS ALAPJÁUL
SZOIGALÓ VÁLTOZAT

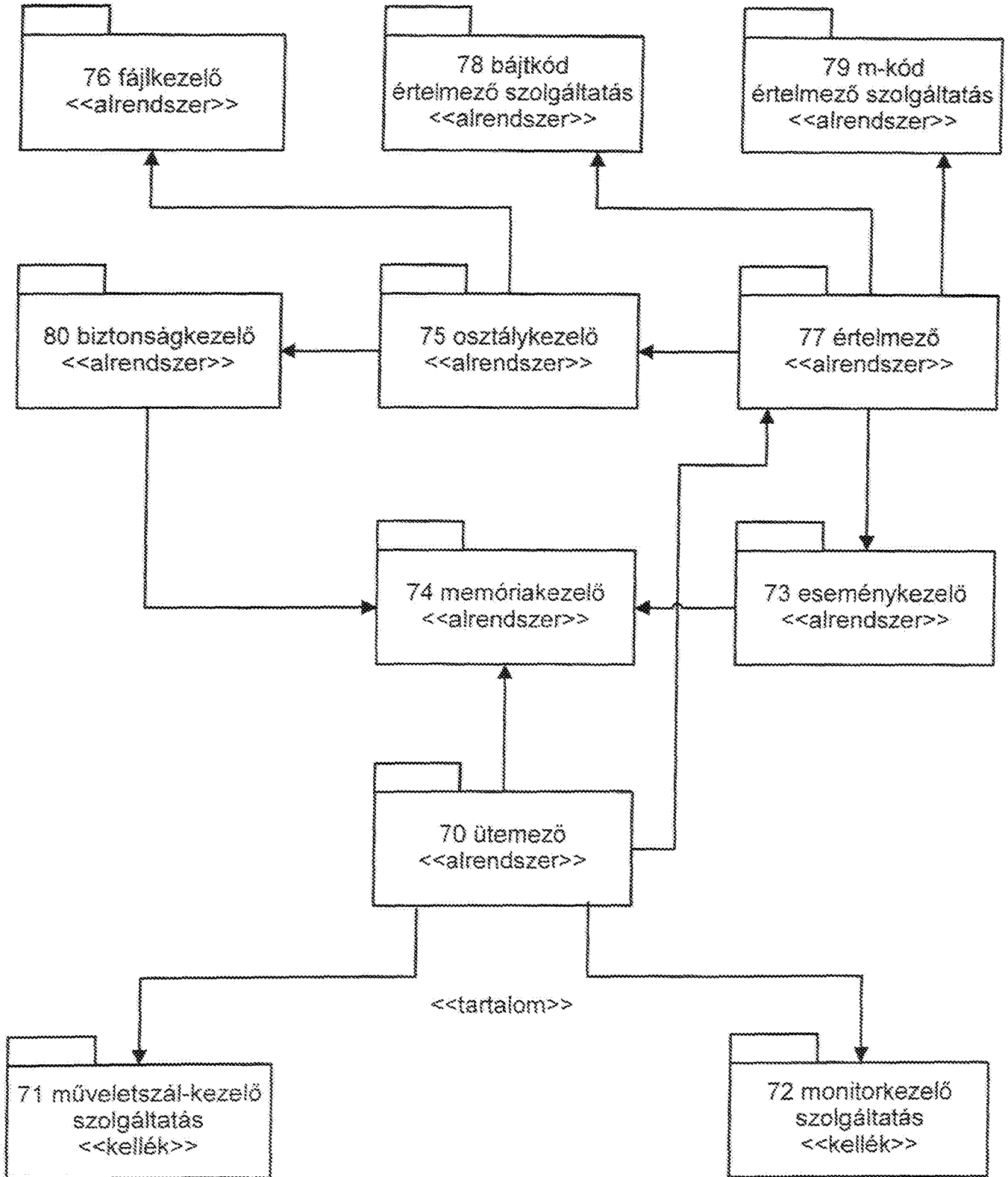
0200333

3/7

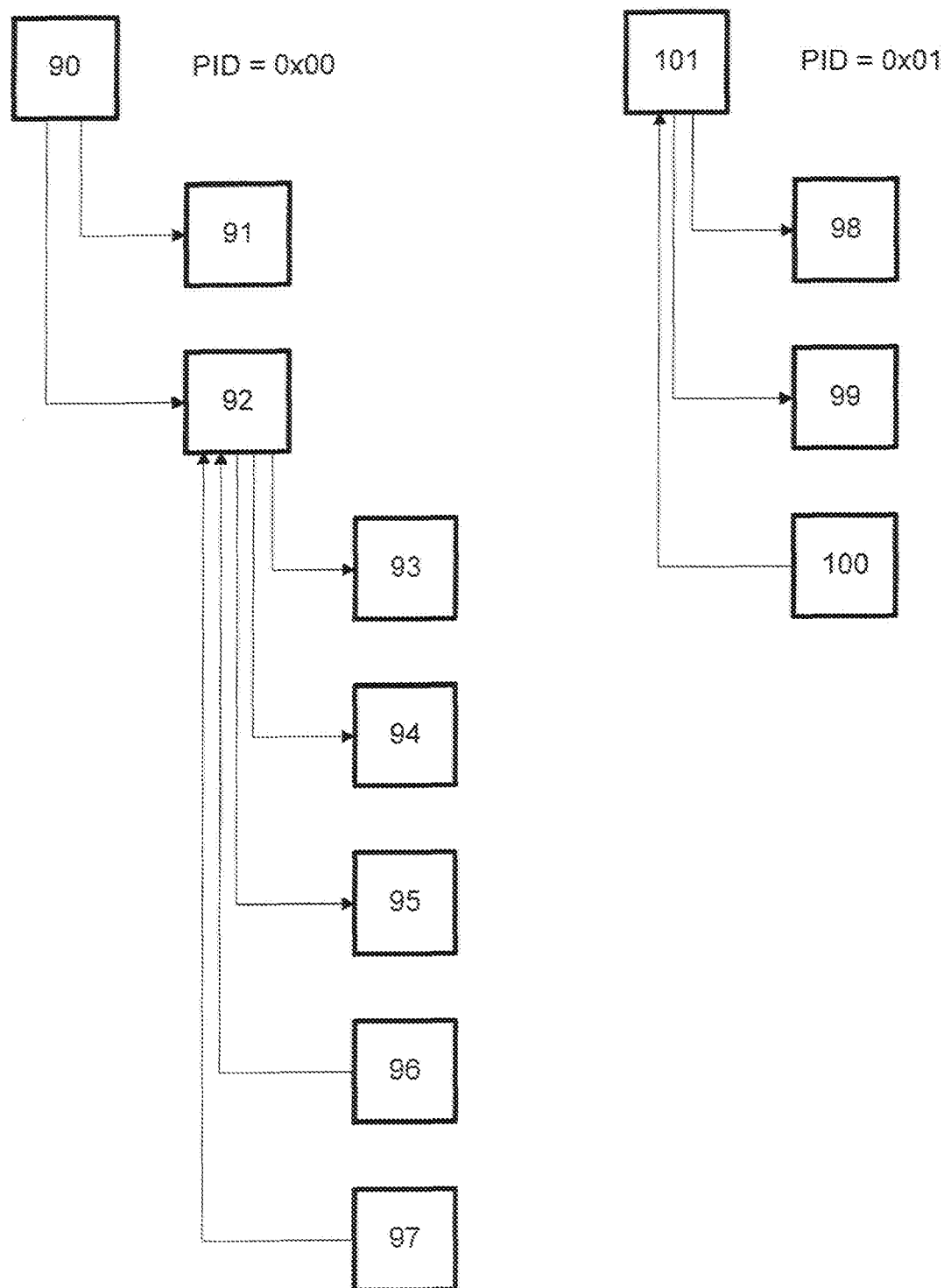
4. ÁBRA

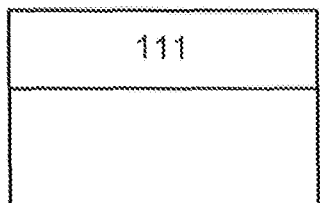
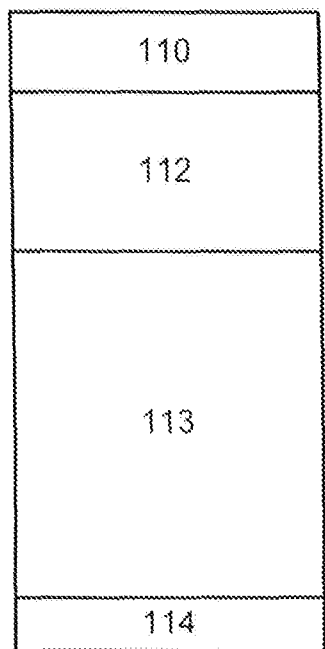


MEGADÁS ALAPJÁUL SZOLGÁLÓ VÁLTOZAT 5. ÁBRA

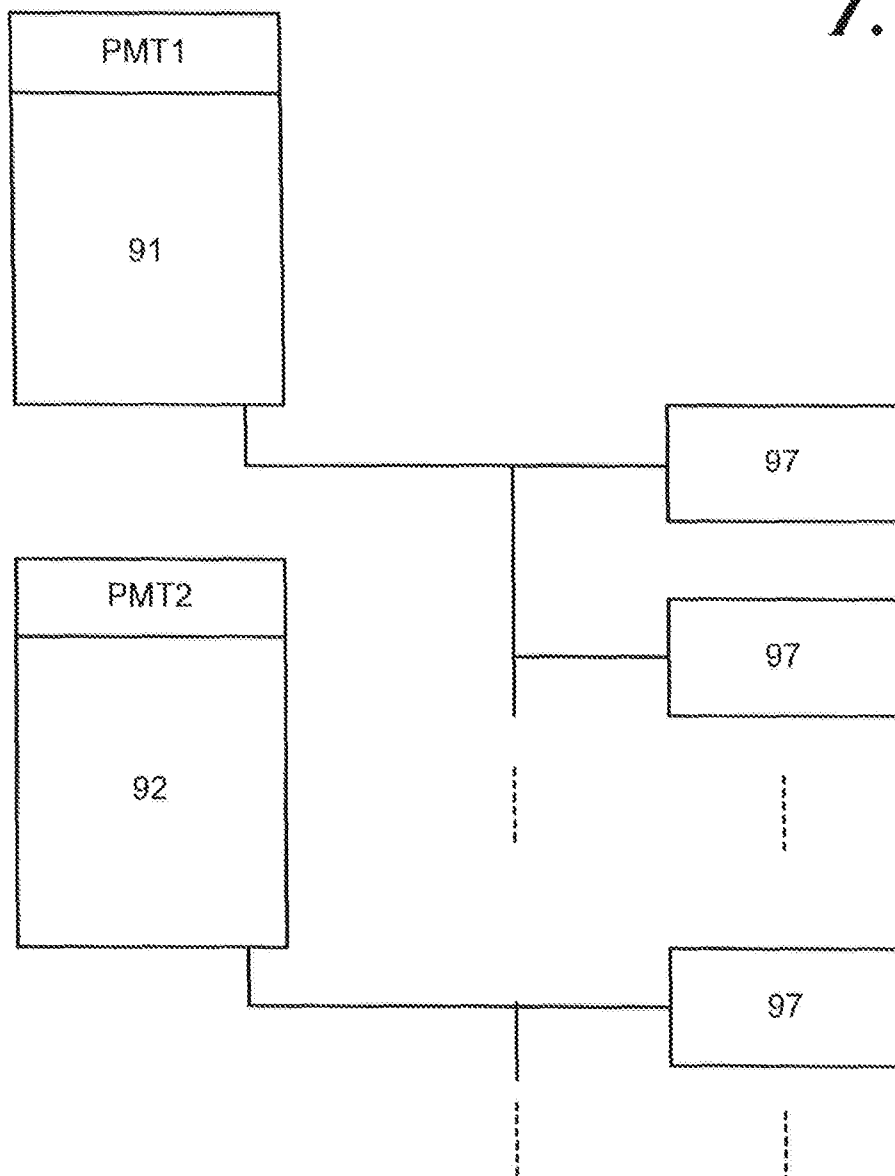


6. ÁBRA





⋮



7. ÁBRA

MEGADÁS ALAPJÁN,
SZOIGÁLÓ VÁLTOZAT

