



(12) 实用新型专利

(10) 授权公告号 CN 204712672 U

(45) 授权公告日 2015. 10. 21

(21) 申请号 201520409802. 8

(22) 申请日 2015. 06. 15

(73) 专利权人 苏州石丸英合精密机械有限公司
地址 215101 江苏省苏州市吴中区木渎镇金枫南路 1258 号 10 幢 6019 室

(72) 发明人 施建兰

(74) 专利代理机构 南京汇盛专利商标事务所
(普通合伙) 32238

代理人 张立荣

(51) Int. Cl.
B41J 11/00(2006. 01)

(ESM) 同样的发明创造已同日申请发明专利

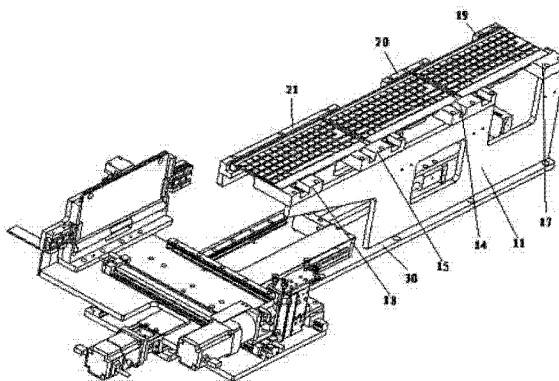
权利要求书1页 说明书2页 附图2页

(54) 实用新型名称

键盘激光自动打标机的气动上料机构

(57) 摘要

本实用新型公开了一种键盘激光自动打标机的气动上料机构,包括相互平行的两块上料侧立板垂直安装于移栽底板上平面左侧,两块上料侧立板之间设有上料托举移栽装置,键盘放置光幕感应器通过光幕感应器支架安装于移栽底板上平面左侧,靠前侧的上料侧立板上边沿从左向右依次设有上料第一挡边条、上料第二挡边条和上料第三挡边条,靠后侧的上料侧立板上边沿从左向右依次设有入位定位块、键盘双位置第一上料定位块、键盘双位置第二上料定位块和出位定位块,键盘双位置第一上料定位块、键盘双位置第二上料定位块和出位定位块上均嵌装有一个键盘上料定位感应器。通过上述方式,本实用新型能够快速将空白电脑键盘输送到指定位置。



1. 一种键盘激光自动打标机的气动上料机构,其特征在于:该键盘激光自动打标机的气动上料机构包括上料侧立板、键盘放置光幕感应器、光幕感应器支架、键盘双位置第一上料定位块、键盘双位置第二上料定位块、键盘上料定位感应器、入位定位块、出位定位块、上料第一挡边条、上料第二挡边条、上料第三挡边条和上料托举移栽装置,相互平行的两块上料侧立板垂直安装于键盘翻转移载机构的移栽底板上平面左侧,两块上料侧立板之间设有上料托举移栽装置,上料托举移栽装置安装于移栽底板上平面,上料托举移栽装置左侧设有键盘放置光幕感应器,键盘放置光幕感应器通过光幕感应器支架安装于移栽底板上平面左侧,靠前侧的上料侧立板上边沿从左向右依次设有上料第一挡边条、上料第二挡边条和上料第三挡边条,靠后侧的上料侧立板上边沿从左向右依次设有入位定位块、键盘双位置第一上料定位块、键盘双位置第二上料定位块和出位定位块,键盘双位置第一上料定位块、键盘双位置第二上料定位块和出位定位块上均嵌装有一个键盘上料定位感应器。

2. 根据权利要求 1 所述的键盘激光自动打标机的气动上料机构,其特征在于:所述上料托举移栽装置包括双导杆滑台气缸、上料托举下平板、上料托举支架板、上料托举气缸、键盘上料托举上平板和上料吸盘,所述双导杆滑台气缸安装于键盘翻转移载机构的移栽底板上平面,双导杆滑台气缸的滑台上安装有上料托举下平板,上料托举下平板的上平面左右两侧各安装有一个上料托举支架板,上料托举支架板的外侧面均安装有一个上料托举气缸,上料托举气缸的活塞杆法兰板连接着键盘上料托举上平板的下平面中间,上料托举上平板上平面左右两侧的通孔内均安装有上料吸盘。

键盘激光自动打标机的气动上料机构

技术领域

[0001] 本实用新型涉及自动化领域,特别是涉及一种键盘激光自动打标机的气动上料机构。

背景技术

[0002] 电脑是现代社会办公的重用工具,也是娱乐的重要用具,电脑键盘是电脑一个主要的信息输入部件,电脑的需求量有多大,电脑键盘的键盘的需求量就有多大。电脑键盘上有数十个按键,其每个按键的符号都是不一样的,需要一个一个装上去,之前的工艺就是采用先组装空白的按键,然后统一印刷上去,这样的键盘使用长了字符就会磨损掉。还有的工艺是先在按键注塑成型的时候直接成型上字符,组装的时候逐一挑选安装,效率较低。

实用新型内容

[0003] 本实用新型主要解决的技术问题是提供一种键盘激光自动打标机的气动上料机构,能够快速将空白电脑键盘输送到指定位置。

[0004] 为解决上述技术问题,本实用新型采用的一个技术方案是:提供一种键盘激光自动打标机的气动上料机构,该键盘激光自动打标机的气动上料机构包括上料侧立板、键盘放置光幕感应器、光幕感应器支架、键盘双位置第一上料定位块、键盘双位置第二上料定位块、键盘上料定位感应器、入位定位块、出位定位块、上料第一挡边条、上料第二挡边条、上料第三挡边条和上料托举移栽装置,相互平行的两块上料侧立板垂直安装于键盘翻转移载机构的移栽底板上平面左侧,两块上料侧立板之间设有上料托举移栽装置,上料托举移栽装置安装于移栽底板上平面,上料托举移栽装置左侧设有键盘放置光幕感应器,键盘放置光幕感应器通过光幕感应器支架安装于移栽底板上平面左侧,靠前侧的上料侧立板上边沿从左向右依次设有上料第一挡边条、上料第二挡边条和上料第三挡边条,靠后侧的上料侧立板上边沿从左向右依次设有入位定位块、键盘双位置第一上料定位块、键盘双位置第二上料定位块和出位定位块,键盘双位置第一上料定位块、键盘双位置第二上料定位块和出位定位块上均嵌装有一个键盘上料定位感应器;

[0005] 优选的是,所述上料托举移栽装置包括双导杆滑台气缸、上料托举下平板、上料托举支架板、上料托举气缸、键盘上料托举上平板和上料吸盘,所述双导杆滑台气缸安装于键盘翻转移载机构的移栽底板上平面,双导杆滑台气缸的滑台上安装有上料托举下平板,上料托举下平板的上平面左右两侧各安装有一个上料托举支架板,上料托举支架板的外侧面均安装有一个上料托举气缸,上料托举气缸的活塞杆法兰板连接着键盘上料托举上平板的下平面中间,上料托举上平板上平面左右两侧的通孔内均安装有上料吸盘。

[0006] 本实用新型的有益效果是:本实用新型一种键盘激光自动打标机的气动上料机构,能够快速将空白电脑键盘输送到指定位置。

附图说明

- [0007] 图 1 是本实用新型键盘激光自动打标机的气动上料机构在整体中的位置结构示意图；
- [0008] 图 2 是本实用新型键盘激光自动打标机的气动上料机构的结构示意图；
- [0009] 图 3 是本实用新型键盘激光自动打标机的气动上料机构的局部示意图；
- [0010] 图 4 是本实用新型键盘激光自动打标机的上料托举移栽装置的局部放大图。

具体实施方式

[0011] 下面结合附图对本实用新型较佳实施例进行详细阐述，以使本实用新型的优点和特征能更易于被本领域技术人员理解，从而对本实用新型的保护范围做出更为清楚明确的界定。

[0012] 请参阅图 1 至图 4，本实用新型实施例包括：

[0013] 一种键盘激光自动打标机的气动上料机构，该键盘激光自动打标机的气动上料机构包括上料侧立板 11、键盘放置光幕感应器 12、光幕感应器支架 13、键盘双位置第一上料定位块 14、键盘双位置第二上料定位块 15、键盘上料定位感应器 16、入位定位块 17、出位定位块 18、上料第一挡边条 19、上料第二挡边条 20、上料第三挡边条 21 和上料托举移栽装置 22，相互平行的两块上料侧立板 11 垂直安装于键盘翻转移载机构的移栽底板 30 上平面左侧，两块上料侧立板 11 之间设有上料托举移栽装置 22，上料托举移栽装置 22 安装于移栽底板 30 上平面，上料托举移栽装置 22 左侧设有键盘放置光幕感应器 12，键盘放置光幕感应器 12 通过光幕感应器支架 13 安装于移栽底板 30 上平面左侧，靠前侧的上料侧立板 11 上边沿从左向右依次设有上料第一挡边条 19、上料第二挡边条 20 和上料第三挡边条 21，靠后侧的上料侧立板 11 上边沿从左向右依次设有入位定位块 17、键盘双位置第一上料定位块 14、键盘双位置第二上料定位块 15 和出位定位块 18，键盘双位置第一上料定位块 14、键盘双位置第二上料定位块 15 和出位定位块 18 上均嵌装有一个键盘上料定位感应器 16；

[0014] 所述上料托举移栽装置 22 包括双导杆滑台气缸 220、上料托举下平板 221、上料托举支架板 222、上料托举气缸 223、键盘上料托举上平板 224 和上料吸盘 225，所述双导杆滑台气缸 220 安装于键盘翻转移载机构的移栽底板 30 上平面，双导杆滑台气缸 220 的滑台上安装有上料托举下平板 221，上料托举下平板 221 的上平面左右两侧各安装有一个上料托举支架板 222，上料托举支架板 222 的外侧面均安装有一个上料托举气缸 223，上料托举气缸 223 的活塞杆法兰板连接着键盘上料托举上平板 224 的下平面中间，上料托举上平板 224 上平面左右两侧的通孔内均安装有上料吸盘 225。

[0015] 本实用新型键盘激光自动打标机的气动上料机构，能够快速将空白电脑键盘输送到指定位置。

[0016] 以上所述仅为本实用新型的实施例，并非因此限制本实用新型的专利范围，凡是利用本实用新型说明书及附图内容所作的等效结构或等效流程变换，或直接或间接运用在其他相关的技术领域，均同理包括在本实用新型的专利保护范围内。

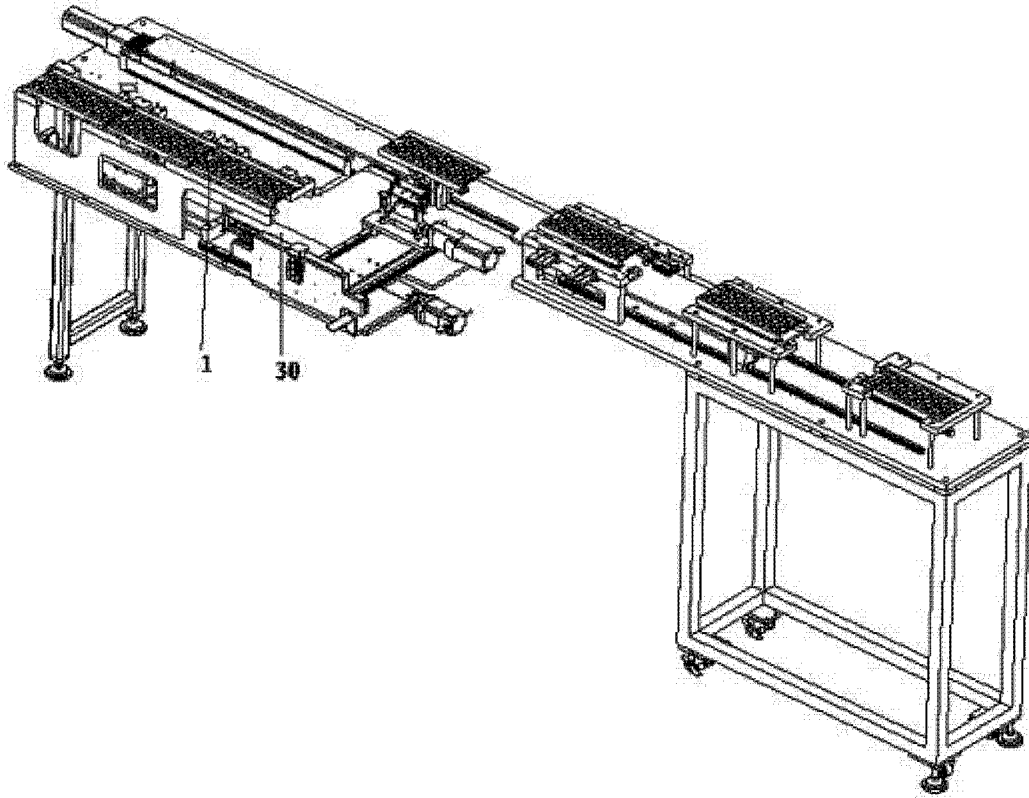


图 1

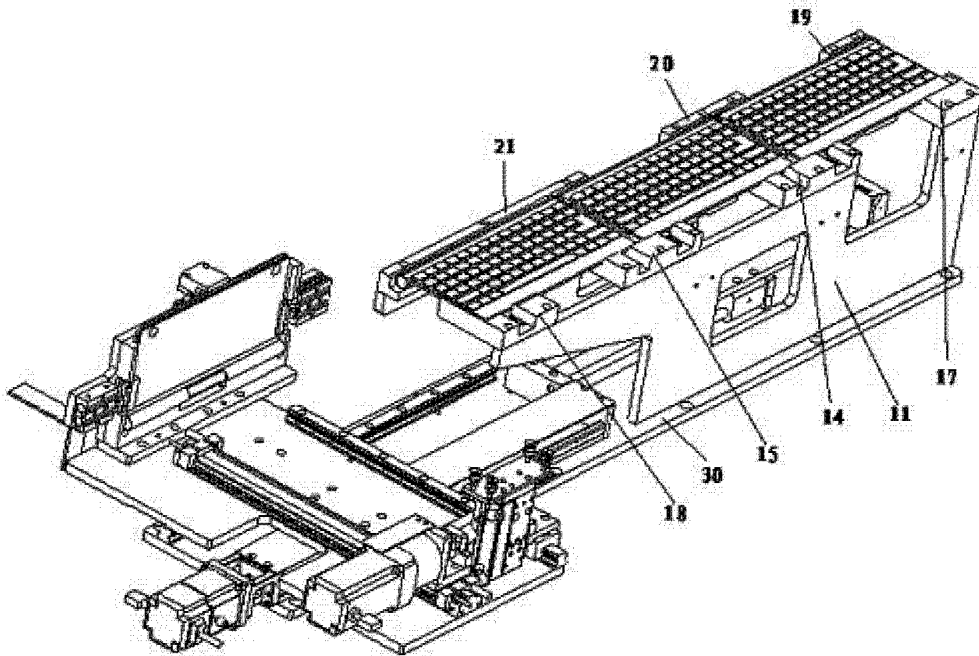


图 2

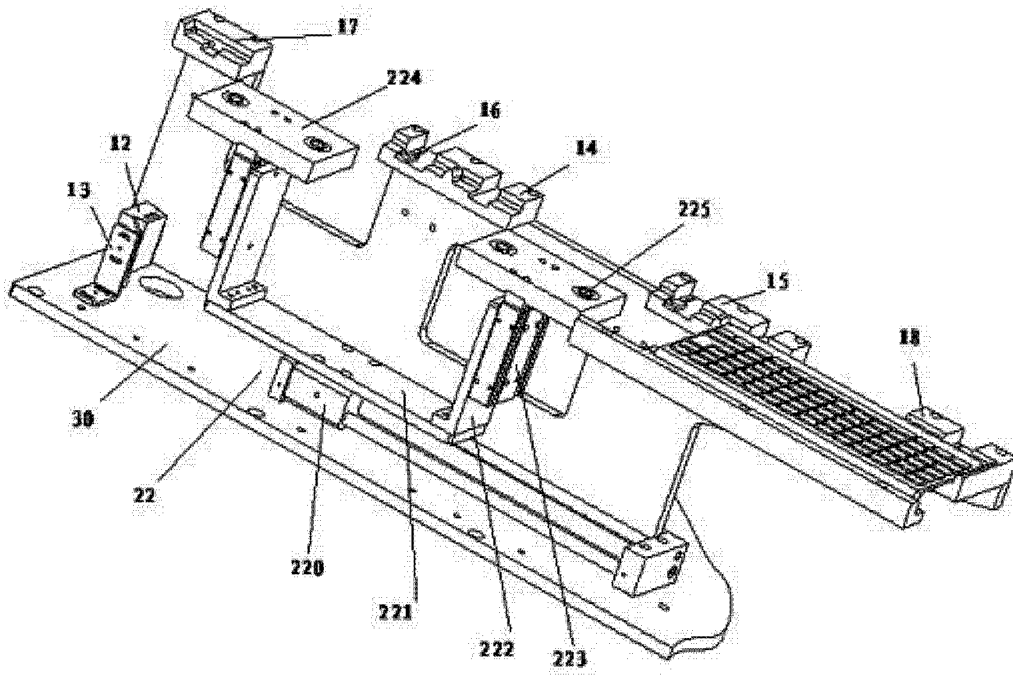


图 3

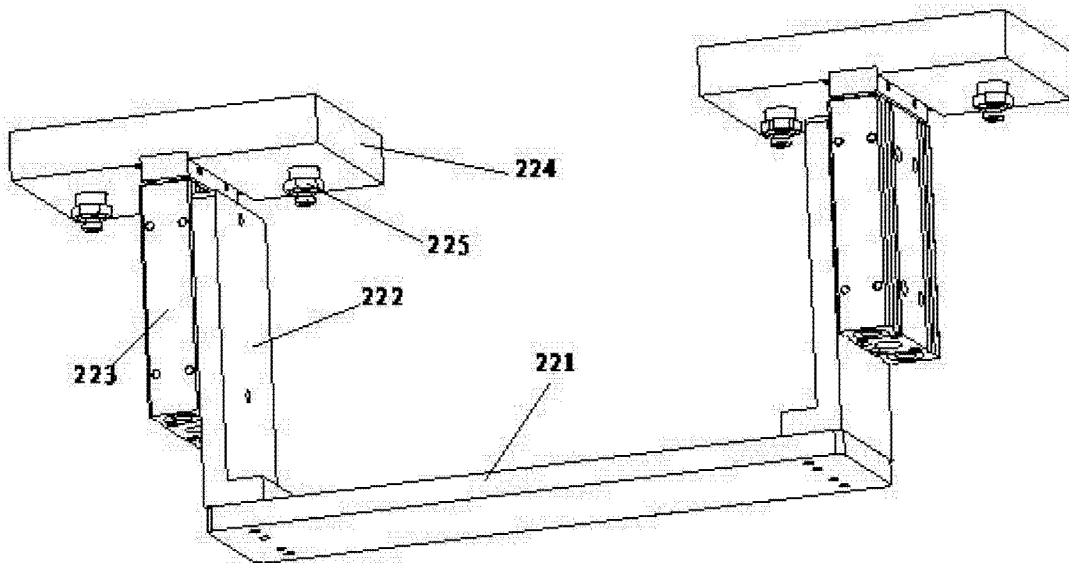


图 4