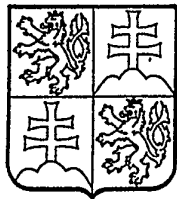


ČESKÁ A SLOVENSKÁ
FEDERATIVNÍ
REPUBLIKA
(19)



FEDERÁLNÍ ÚŘAD
PRO VYNÁLEZY

POPIS VYNÁLEZU K AUTORSKÉMU OSVĚDČENÍ

272 418

(11)

(13) B1

(51) Int. Cl.⁵

F 16 L 55/24

F 04 D 29/70

(21) PV 6313-88,P

(22) Přihlášeno 23 09 88

(40) Zveřejněno 14 05 90

(45) Vydáno 29 10 91

(75) Autor vynálezu

HOLATA MIROSLAV ing., CSc.,

JIRŠÁK VÁCLAV,

HOUŽVIC VLADIMÍR ing.,

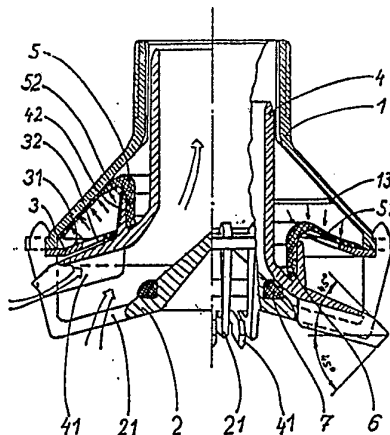
JAKL JIŘÍ, PRAHA,

ŠTEMBERK FRANTIŠEK, SEDLČANY

(54)

Sací koš čerpadla

(57) Samočisticí sací koš čerpadla má pevnou část, která sestává z přípojovacího nátrubku (1), vnitřní mezikruhové desky (3) a sacího síta, vytvořeného na spodní části dna (2). V pevné části je veden pohyblivý uzávěr (4), tvořený válcovou vodící částí a spodní rozšířenou částí, ukončenou vytíracím hřebenem uzávěru (41). Pohyblivý uzávěr (4) je na spodní rozšířené části opatřen axiálním nákrůžkem (42), k němuž je připevněno těsnění (5) svým nákrůžkem (52) a jehož vně vybihající límeč (51) přesahuje přes mezikruhovou desku (3).



Vynález se týká sacího koše čerpadla se samočisticím účinkem. Sací koš je tvořen pevným tělesem sestávajícím z přípojovacího nátrubku, vnitřní mezikruhové desky, sacího síta, kde v pevném tělese je veden pohyblivý uzávěr tvořený válcovou, vodící částí a spodní rozšířenou částí, ukončenou vytíracím hřebenem a opatřenou těsnícím prvkem vůči pevnému tělesu.

Jsou známy konstrukce sacích košů se samočisticím účinkem a axiálně pohyblivým uzávěrem, který je po svém obvodu opatřen hřebenem pohybujícím se ve štěrbinách upravených ve dnu nasávacího koše. Pohyb uzávěru je vyvozován změnami tlaku při zapínání a vypínání čerpadla.

Tyto konstrukce samočisticích košů mívají značné hydraulické ztráty při průtoku nasávané tekutiny. Jsou známy též sací koše, používající vnitřní pružnou membránu, u nichž jsou hydraulické ztráty velmi podstatně sníženy. U těchto konstrukcí je vnitřní okraj pružné membrány uchycen na malém průměru k horní části uzávěru v místě, kde uzávěr přechází do nátrubku zasahujícího do víka koše. Tato membrána na vnějším průměru je buď volná nebo pevně uchycena.

Nevýhodou této konstrukce je, že pružná membrána musí přemostit relativně širokou mezeru, jejíž šířka podstatně překračuje vlastní tloušťku membrány. Membrána při dostatečné poddajnosti musí současně čelit mnohonásobnému zvýšení tlaku, vznikajícímu při rázu v potrubí, vyvolaného vypnutím čerpadla. Zvýšení tloušťky membrány, aby se předešlo jejímu protržení, je na úkor její poddajnosti, snižuje pohyblivost uzávěru a těsnící účinek.

Podstata vynálezu spočívá v tom, že pohyblivý uzávěr je na spodní rozšířené části opatřen axiálním nákrůžkem, k němuž je připevněno těsnění svým nákrůžkem a jehož vně vybíhající límec přesahuje přes mezikruhovou desku. Při tomto řešení hlavní proud kapaliny protéká mimo prostor těsnění, takže mechanické zatížení těsnění je proti známým konstrukcím podstatně sníženo a lze je dimenzovat tak, aby svou tuhostí nebránilo správné funkci koše. Těsnění je provedeno z pružné hmoty, je nasazeno na axiální nákrůžek uzávěru a je zajištěno kroužkem vtlačeným mezi nákrůžkem těsnění a válcovou částí pohyblivého uzávěru. Toto řešení umožňuje spolehlivé spojení a velmi jednoduchou montáž. Tloušťka těsnění se od jeho nákrůžku směrem k vnějšmu okraji límce těsnění zmenšuje, čímž se odpor proti pohybu pohyblivého uzávěru snižuje při současném zvýšení těsnícího účinku. Od středu směřující límec těsnění dosedá při horní poloze uzávěru na rozšířenou část přípojovacího nátrubku, nebo při dolní poloze uzávěru límec těsnění dosedá na horní plochu mezikruhové desky. Mezikruhová deska je po obvodě pevně spojena s víkem nebo/a s trny hřebenu dna a je opatřena výřezy nebo otvory umožňujícími průnik vnější kapaliny pod těsnění při čerpání a výtoku kapaliny i s nečistotami při zavírání. Vnitřní strana hrdla přípojovacího nátrubku je opatřena drážkami tak, aby bylo dosaženo snazšího vyrovnání tlaků mezi potrubím k čerpadlu a prostorem nad uzávěrem. Pro zvýšení těsnícího účinku je vnitřní strana přípojovacího nátrubku v oblasti těsnění opatřena kruhovým výstupkem. Obdobně je i horní strana mezikruhové desky v oblasti těsnění opatřena kruhovým výstupkem. Horní strana dna je opatřena drážkou pro vložení těsnění, které současně působí jako tlumič nárazů při prudkém dosednutí uzávěru na dno. Aby se dosáhlo snadnějšího vytlačení usazenin ze štěrbin dna radiálním směrem při pohybu jak nahoru tak dolů, jsou na vnějším okraji trnů hřebenu uzávěru vytvořeny dvě hrany skloněné přibližně 45° k vodorovné rovině.

Výhodou navrženého řešení je zachování nízkých hydraulických ztrát při průtoku kapaliny, dosažení nepatrného odporu při pohybu uzávěru a odstranění nebezpečí protržení membrány. Navržený sací koš může pracovat v libovolné poloze a je vhodný nejen pro kapaliny, ale i pro čerpání plynných médií.

Na přiloženém výkrese je znázorněn příklad provedení sacího koše dle vynálezu, v jehož levé polovině je znázorněn řez sacím košem při otevřené poloze uzávěru a na pravé straně téhož obrázku je pohled a částečný řez sacím košem s uzávěrem v zavřené poloze.

Nepohyblivé těleso sacího koše je tvořeno přípojovacím nátrubkem 1, dnem 2 a mezi

ně ve společném zámku po obvodě připojenou mezikruhovou deskou 3. Pohyblivou částí sacího koše je uzávěr 4 nahoře suvně vedený uvnitř drážkovým hrdlem připojovacího nátrubku 1. Uzávěr 4 je dole po celém obvodě ukončen hřebenem uzávěru 41, který slouží k vytírání nečistot po celém obvodě paprskovitě uspořádaných štěrbin, mezi trny hřebenu dna 21. Uzávěr 4 je opatřen nákrůžkem uzávěru 42, který slouží případně též k centrování a vedení jeho spodní části a dále jako úchyt pro gumové těsnění 5, které je zajištěno kroužkem 6. Uzávěr 4 ve své spodní poloze působí jako uzavírací ventil sacího potrubí, jeho spodní plocha dosedá na díl 1 s gumovým těsněním v drážce 7, které současně působí jako tlumič nárazu při dosednutí uzávěru 4. Tlak v potrubí nad sacím košem je současně těsněn gumovým těsněním 5, které svým límcem 51 dosedá na mezikruhovou desku 3, která pro zvýšení těsnicího účinku je opatřena kruhovým výstupkem 31. Tlakovým rázem v potrubí při uzavření čerpadla dochází k vniknutí tlaku drážkami na vnitřní straně hrdla připojovacího nátrubku 1 do prostoru nad uzávěrem 4 a tím k prudkému uzavření ventilu. Při pohybu uzávěru 4 dolů, hřeben uzávěru 41 odstraní nečistoty ze štěrbin v hřebenu dna 21. Po spuštění čerpadla vznikne v potrubí podtlak, který pronikne nad uzávěr 4 a zvedne jej do horní polohy a otevře tak cestu kapalině do čerpadla. Vyšší tlak z okolí proniká drážkami v nákrůžku uzávěru 42 nebo otvory 32 v mezikruhové desce 3 pod límec těsnění 51 a zvyšuje tím těsnicí účinek a udržuje uzávěr v horní poloze. Vnější okraj trnů hřebenu uzávěru 41 má vytvořeny hrany skloněné asi 45° proti vodorovné rovině, takže pomáhá při pohybu jak dolů tak nahoru vytlačit nečistoty ze svislých částí štěrbin mimo oblast koše. Jednotlivé části 1, 2, 3, 4 a 6 jsou vyrobeny z plastů, např. z polypropylénu.

P R E D M Ě T V Y N Á L E Z U

1. Sací koš čerpadla, tvořený pevným tělesem, sestávajícím z připojovacího nátrubku, vnitřní mezikruhové desky, sacího síta, kde v pevném tělese je veden pohyblivý uzávěr, tvořený válcovou vodící částí a spodní rozšířenou částí, ukončenou vytíracím hřebenem a opatřenou těsnícím prvkem vůči pevnému tělesu, vyznačující se tím, že pohyblivý uzávěr (4) je na spodní, rozšířené části opatřen axiálním nákrůžkem (42), k němuž je připevněno těsnění (5) svým nákrůžkem (52) a jehož vně vybíhající límec (51) přesahuje přes mezikruhovou desku (3).
2. Sací koš čerpadla podle bodu 1, vyznačený tím, že těsnění (5) nasazené na nákrůžek (42), je zajištěno kroužkem (6), vtlačeným mezi nákrůžkem (52) těsnění (5) a válcovou částí pohyblivého uzávěru (4).
3. Sací koš čerpadla podle bodu 1, vyznačený tím, že tloušťka těsnění (5) se od jeho nákrůžku (52) směrem k vnějšímu okraji límce těsnění (51) zmenšuje.

1 výkres

