



(12) 实用新型专利

(10) 授权公告号 CN 217382647 U

(45) 授权公告日 2022. 09. 06

(21) 申请号 202220691784.7

F21Y 115/10 (2016.01)

(22) 申请日 2022.03.28

F21W 121/02 (2006.01)

(73) 专利权人 四川蜀华照明科技有限公司

地址 637000 四川省南充市顺庆区潞溪镇
来龙桥A区3幢1-2层

(72) 发明人 王小波 陈迎欢

(74) 专利代理机构 成都启慧金舟知识产权代理
事务所(特殊普通合伙)
51299

专利代理师 冯龙

(51) Int. Cl.

F21S 8/00 (2006.01)

F21V 33/00 (2006.01)

B01D 53/26 (2006.01)

B05B 17/08 (2006.01)

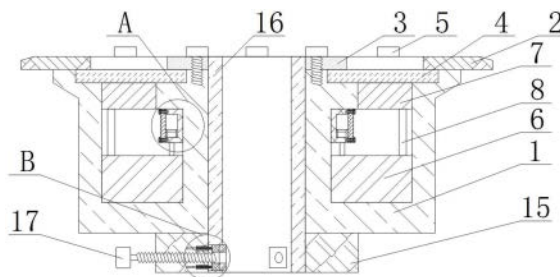
权利要求书1页 说明书3页 附图6页

(54) 实用新型名称

一种用于增加视觉效果的喷泉灯

(57) 摘要

本实用新型涉及喷泉灯技术领域,尤其为一种用于增加视觉效果的喷泉灯,包括壳体,所述壳体内底部固定连接控制主体,所述控制主体顶部固定连接呈均匀分布的导线,所述壳体内上方固定连接LED灯主体,所述LED灯主体底部固定连接呈均匀分布的导线,所述LED灯主体正上方设有玻璃板,本实用新型中,通过设置的连接壳、干燥主体、固定环和定位螺丝,可以方便的对壳体内的空气进行干燥,减少壳体内的水分,防止水分过多导致控制主体和LED灯主体短路损坏,通过设置的导线和湿度感应器可以对干燥主体内的湿度进行检测,当干燥主体内的湿度过高无法继续进行干燥时,直接取规定螺丝,然后将固定环取下,然后对干燥主体进行更换。



1. 一种用于增加视觉效果的喷泉灯,包括壳体(1),其特征在于:所述壳体(1)内底部固定连接控制主体(6),所述控制主体(6)顶部固定连接有呈均匀分布的导线(8),所述壳体(1)内上方固定连接LED灯主体(7),所述LED灯主体(7)底部固定连接有呈均匀分布的导线(8),所述LED灯主体(7)正上方设有玻璃板(4),所述玻璃板(4)顶部外侧设有第一顶盖(2),所述玻璃板(4)顶部内侧设有第二顶盖(3),所述第一顶盖(2)内设有呈均匀分布的固定螺丝(5),所述第二顶盖(3)内设有呈均匀分布的固定螺丝(5),所述固定螺丝(5)底部外侧与壳体(1)螺旋连接,所述壳体(1)内固定连接连接壳(9),所述连接壳(9)内底部固定连接定位板(11),所述定位板(11)内固定连接湿度感应器(12),所述连接壳(9)内设有干燥主体(10),所述连接壳(9)外侧设有固定环(13),所述固定环(13)内设有定位螺丝(14),所述定位螺丝(14)另一端外侧与连接壳(9)螺旋连接。

2. 根据权利要求1所述的一种用于增加视觉效果的喷泉灯,其特征在于:所述壳体(1)底部固定连接底环(15),所述底环(15)内固定连接连接管(16),所述连接管(16)外侧与壳体(1)固定连接,所述底环(15)内螺旋连接呈均匀分布的螺栓(17),所述连接管(16)内滑动连接呈均匀分布的滑块(18),所述滑块(18)一端固定连接橡胶层(19),所述滑块(18)另一端固定连接限位杆(20),所述限位杆(20)外侧设有弹簧(21)。

3. 根据权利要求1所述的一种用于增加视觉效果的喷泉灯,其特征在于:所述湿度感应器(12)正上方设有干燥主体(10),所述湿度感应器(12)底端与连接壳(9)固定连接。

4. 根据权利要求1所述的一种用于增加视觉效果的喷泉灯,其特征在于:所述干燥主体(10)外侧设有固定环(13),所述连接壳(9)底部固定连接导线(8)。

5. 根据权利要求2所述的一种用于增加视觉效果的喷泉灯,其特征在于:所述连接管(16)上方外侧设有第二顶盖(3),所述连接管(16)下方内设有橡胶层(19)。

6. 根据权利要求2所述的一种用于增加视觉效果的喷泉灯,其特征在于:所述底环(15)内设有呈均匀分布的滑块(18),所述滑块(18)内设有螺栓(17)。

7. 根据权利要求2所述的一种用于增加视觉效果的喷泉灯,其特征在于:所述底环(15)内设有呈均匀分布的限位杆(20),所述滑块(18)一侧与弹簧(21)固定连接,所述弹簧(21)另一端与底环(15)相互贴合。

一种用于增加视觉效果的喷泉灯

技术领域

[0001] 本实用新型涉及喷泉灯技术领域,具体为一种用于增加视觉效果的喷泉灯。

背景技术

[0002] 灯光喷泉是一种将水或其他液体经过一定压力通过喷头喷洒出来具有特定形状的组合体,提供水压的一般为水泵,经过多年的发展,已经逐步发展为几大类:音乐喷泉;程控喷泉;音乐+程控喷泉;激光水幕电影;趣味喷泉等,灯光喷泉在喷水时,通常使用喷泉灯对喷泉进行照射来达到灯光喷泉的效果。

[0003] 传统的喷泉灯在使用时,往往直接将喷泉灯固定在合适的位置,然后通过喷泉灯对喷泉进行照射,此时因为喷泉灯整体需要与水接触,长时间接触后可能导致密封件损坏,使部分水进入喷泉灯内,喷泉灯内湿度过大会导致喷泉灯短路损坏,因此,针对上述问题提出一种用于增加视觉效果的喷泉灯。

实用新型内容

[0004] 本实用新型的目的在于提供一种用于增加视觉效果的喷泉灯,以解决密封件老化部分水进入壳体内导致喷泉灯短路损坏的问题。

[0005] 为实现上述目的,本实用新型提供如下技术方案:

[0006] 一种用于增加视觉效果的喷泉灯,包括壳体,所述壳体内底部固定连接控制主体,所述控制主体顶部固定连接呈均匀分布的导线,所述壳体内上方固定连接LED灯主体,所述LED灯主体底部固定连接呈均匀分布的导线,所述LED灯主体正上方设有玻璃板,所述玻璃板顶部外侧设有第一顶盖,所述玻璃板顶部内侧设有第二顶盖,所述第一顶盖内设有呈均匀分布的固定螺丝,所述第二顶盖内设有呈均匀分布的固定螺丝,所述固定螺丝底部外侧与壳体螺旋连接,所述壳体内固定连接连接壳,所述连接壳内底部固定连接定位板,所述定位板内固定连接湿度感应器,所述连接壳内设有干燥主体,所述连接壳外侧设有固定环,所述固定环内设有定位螺丝,所述定位螺丝另一端外侧与连接壳螺旋连接。

[0007] 优选的,所述壳体底部固定连接底环,所述底环内固定连接连接管,所述连接管外侧与壳体固定连接,所述底环内螺旋连接有呈均匀分布的螺栓,所述连接管内滑动连接有呈均匀分布的滑块,所述滑块一端固定连接橡胶层,所述滑块另一端固定连接限位杆,所述限位杆外侧设有弹簧。

[0008] 优选的,所述湿度感应器正上方设有干燥主体,所述湿度感应器底端与连接壳固定连接。

[0009] 优选的,所述干燥主体外侧设有固定环,所述连接壳底部固定连接导线。

[0010] 优选的,所述连接管上方外侧设有第二顶盖,所述连接管下方内设有橡胶层。

[0011] 优选的,所述底环内设有呈均匀分布的滑块,所述滑块内设有螺栓。

[0012] 优选的,所述底环内设有呈均匀分布的限位杆,所述滑块一侧与弹簧固定连接,所述弹簧另一端与底环相互贴合。

[0013] 与现有技术相比,本实用新型的有益效果是:

[0014] 1、本实用新型中,通过设置的连接壳、干燥主体、固定环和定位螺丝,可以方便的对壳体内的空气进行干燥,减少壳体内的水分,防止水分过多导致控制主体和LED灯主体短路损坏,通过设置的导线和湿度感应器可以对干燥主体内的湿度进行检测,当干燥主体内的湿度过高无法继续进行干燥时,直接取规定螺丝,然后将固定环取下,然后对干燥主体进行更换;

[0015] 2、本实用新型中,通过设置底环和连接管,可以使喷泉喷出的水通过此喷泉灯,使照射效果更好,通过设置的螺栓可以方便的将此壳体固定在喷泉上方,通过设置的滑块、橡胶层、定位杆和弹簧,可以在此喷泉灯安装时,对此喷泉灯进行定位,方便螺栓对此喷泉灯进行定位,同时使喷泉的喷射效果更好。

附图说明

[0016] 图1为本实用新型整体结构示意图;

[0017] 图2为本实用新型LED灯主体安装结构示意图;

[0018] 图3为本实用新型连接管安装结构示意图;

[0019] 图4为本实用新型干燥主体安装结构示意图;

[0020] 图5为本实用新型图1的A处结构示意图;

[0021] 图6为本实用新型图1的B处结构示意图。

[0022] 图中:1-壳体、2-第一顶盖、3-第二顶盖、4-玻璃板、5-固定螺丝、6-控制主体、7-LED灯主体、8-导线、9-连接壳、10-干燥主体、11-定位板、12-湿度感应器、13-固定环、14-定位螺丝、15-底环、16-连接管、17-螺栓、18-滑块、19-橡胶层、20-限位杆、21-弹簧。

具体实施方式

[0023] 下面将结合本实用新型实施例中的附图,对本实用新型实施例中的技术方案进行清楚、完整地描述,显然,所描述的实施例仅仅是本实用新型一部分实施例,而不是全部的实施例。基于本实用新型中的实施例,本领域普通技术人员在没有做出创造性劳动前提下所获得的所有其他实施例,都属于本实用新型保护的范围。

[0024] 请参阅图1-6,本实用新型提供一种技术方案:

[0025] 一种用于增加视觉效果的喷泉灯,包括壳体1,壳体1内底部固定连接有控制主体6,控制主体6顶部固定连接有呈均匀分布的导线8,壳体1内上方固定连接有LED灯主体7,LED灯主体7底部固定连接有呈均匀分布的导线8,LED灯主体7正上方设有玻璃板4,玻璃板4顶部外侧设有第一顶盖2,玻璃板4顶部内侧设有第二顶盖3,第一顶盖2内设有呈均匀分布的固定螺丝5,第二顶盖3内设有呈均匀分布的固定螺丝5,固定螺丝5底部外侧与壳体1螺旋连接,壳体1内固定连接有连接壳9,连接壳9内底部固定连接有定位板11,定位板11内固定连接有湿度感应器12,连接壳9内设有干燥主体10,连接壳9外侧设有固定环13,固定环13内设有定位螺丝14,定位螺丝14另一端外侧与连接壳9螺旋连接,通过此设置可以防止控制主体6受潮损坏。

[0026] 壳体1底部固定连接有底环15,底环15内固定连接有连接管16,连接管16外侧与壳体1固定连接,底环15内螺旋连接有呈均匀分布的螺栓17,连接管16内滑动连接有呈均匀分

布的滑块18,滑块18一端固定连接有限位杆20,限位杆20外侧设有弹簧21,通过此设置可以方便的对此喷泉灯进行安装,湿度感应器12正上方设有干燥主体11,湿度感应器12底端与连接壳9固定连接,干燥主体10外侧设有固定环13,连接壳9底部固定连接有导线8,连接管16上方外侧设有第二顶盖3,连接管16下方内设有橡胶层19,通过此设置可以方便的对干燥主体10进行更换底环15内设有呈均匀分布的滑块18,滑块18内设有螺栓17,底环15内设有呈均匀分布的限位杆20,滑块18一侧与弹簧21固定连接,弹簧21另一端与底环15相互贴合,通过此设置可以方便的对壳体1进行定位,方便壳体1的安装。

[0027] 工作流程:此用于增加视觉效果的喷泉灯在使用时,首先将其安装在合适位置,然后接通电源,此时通过设置的控制主体6和导线8控制LED灯主体7发光,对喷泉进行照射,通过设置的连接壳9、干燥主体10、固定环13和定位螺丝14,可以方便的对壳体1内的空气进行干燥,减少壳体1体内的水分,防止水分过多导致控制主体6和LED灯主体7短路损坏,通过设置的导线8和湿度感应器可以对干燥主体10内的湿度进行检测,当干燥主体10内的湿度过高无法继续进行干燥时,直接取规定螺丝5,然后将固定环13取下,然后对干燥主体10进行更换,通过设置底环15和连接管16,可以使喷泉喷出的水通过此喷泉灯,使照射效果更好,通过设置的螺栓17可以方便的将此壳体1固定在喷泉上方,通过设置的滑块18、橡胶层19、限位杆20和弹簧21,可以在此喷泉灯安装时,对此喷泉灯进行定位,方便螺栓17对此喷泉灯进行定位,同时使喷泉的喷射效果更好。

[0028] 尽管已经示出和描述了本实用新型的实施例,对于本领域的普通技术人员而言,可以理解在不脱离本实用新型的原理和精神的情况下可以对这些实施例进行多种变化、修改、替换和变型,本实用新型的范围由所附权利要求及其等同物限定。

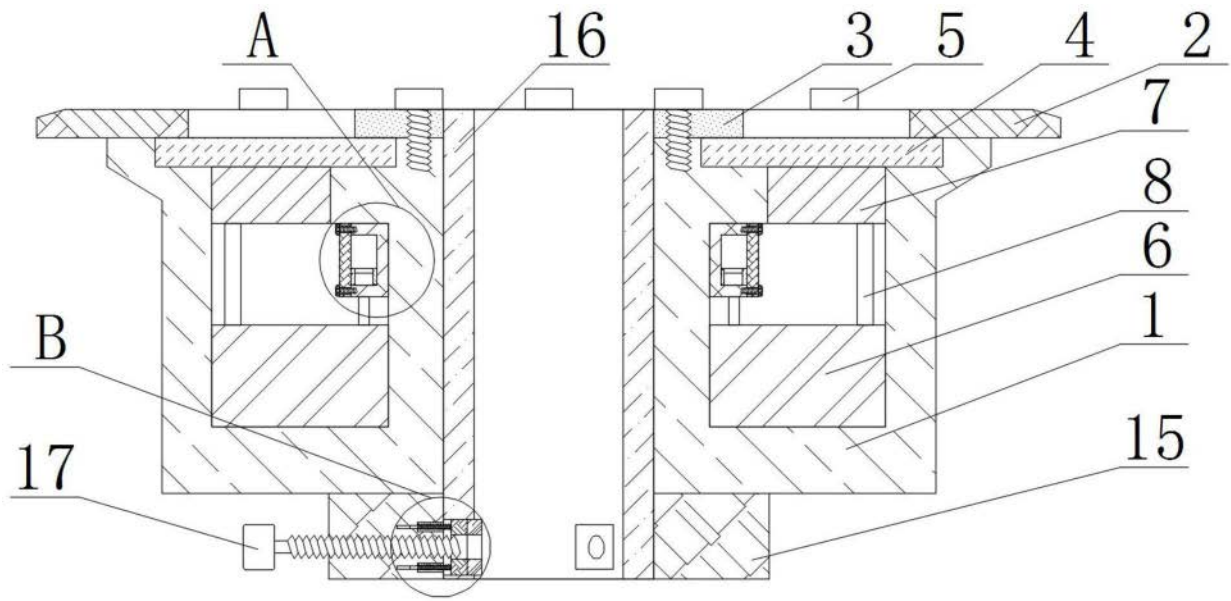


图1

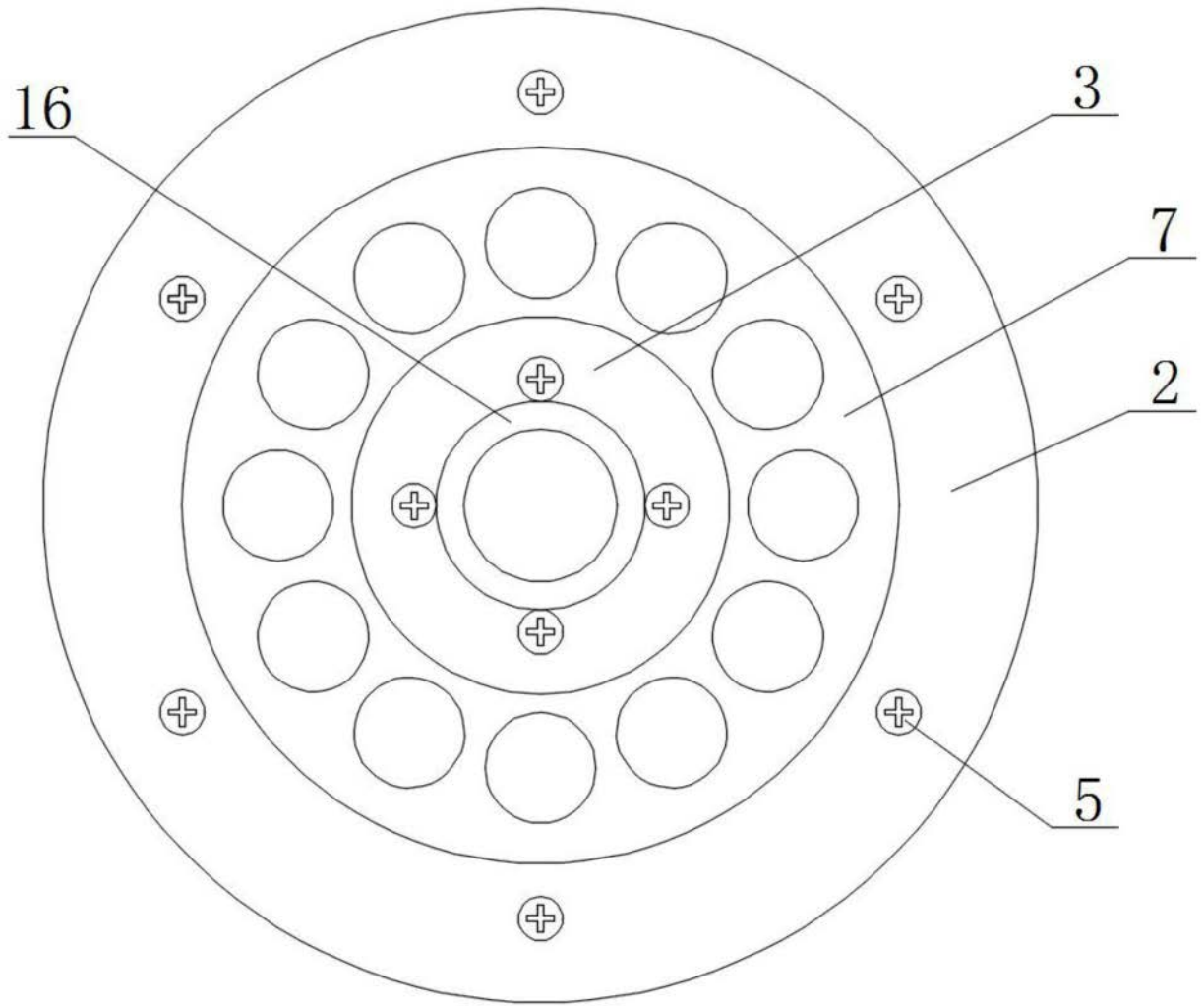


图2

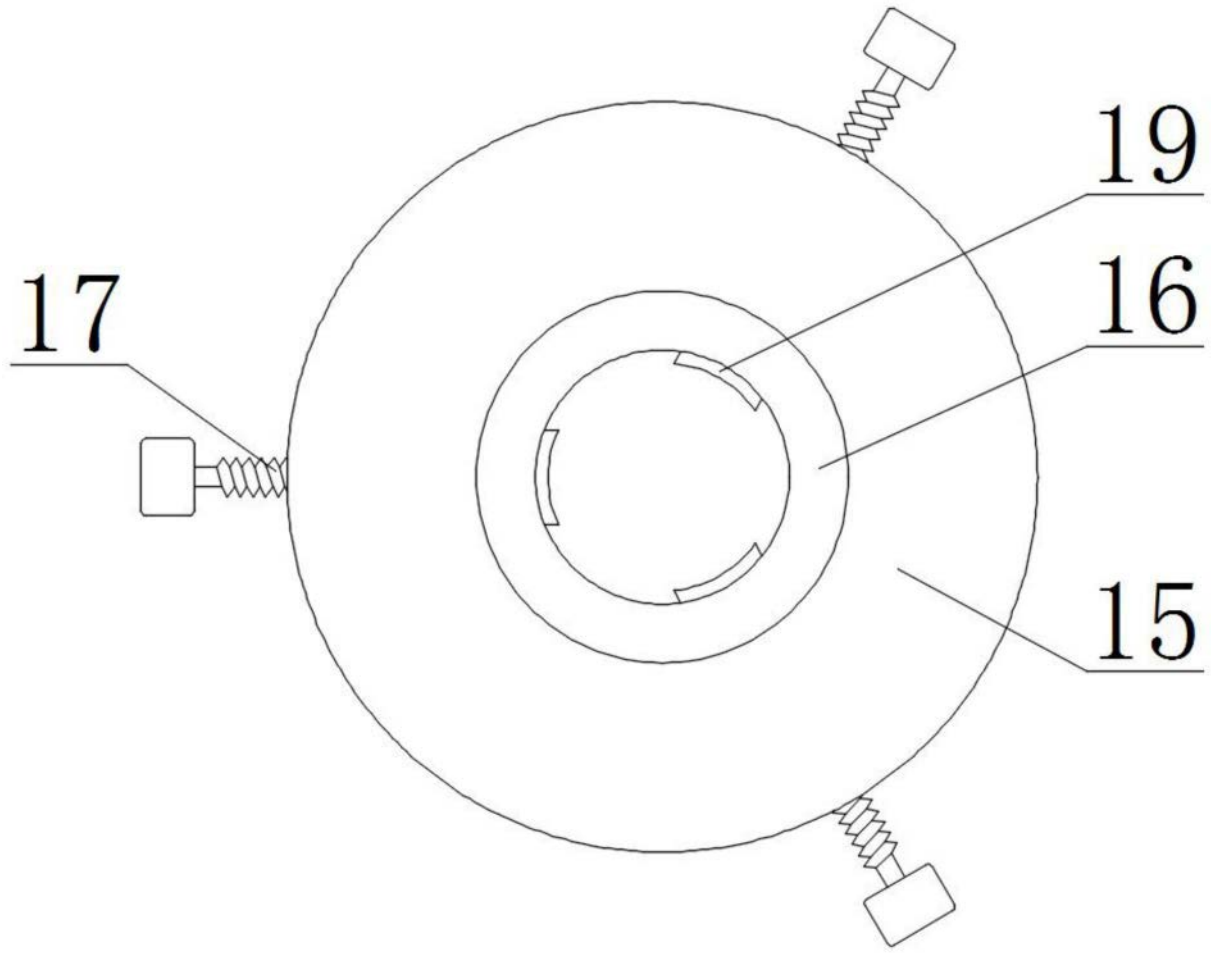


图3

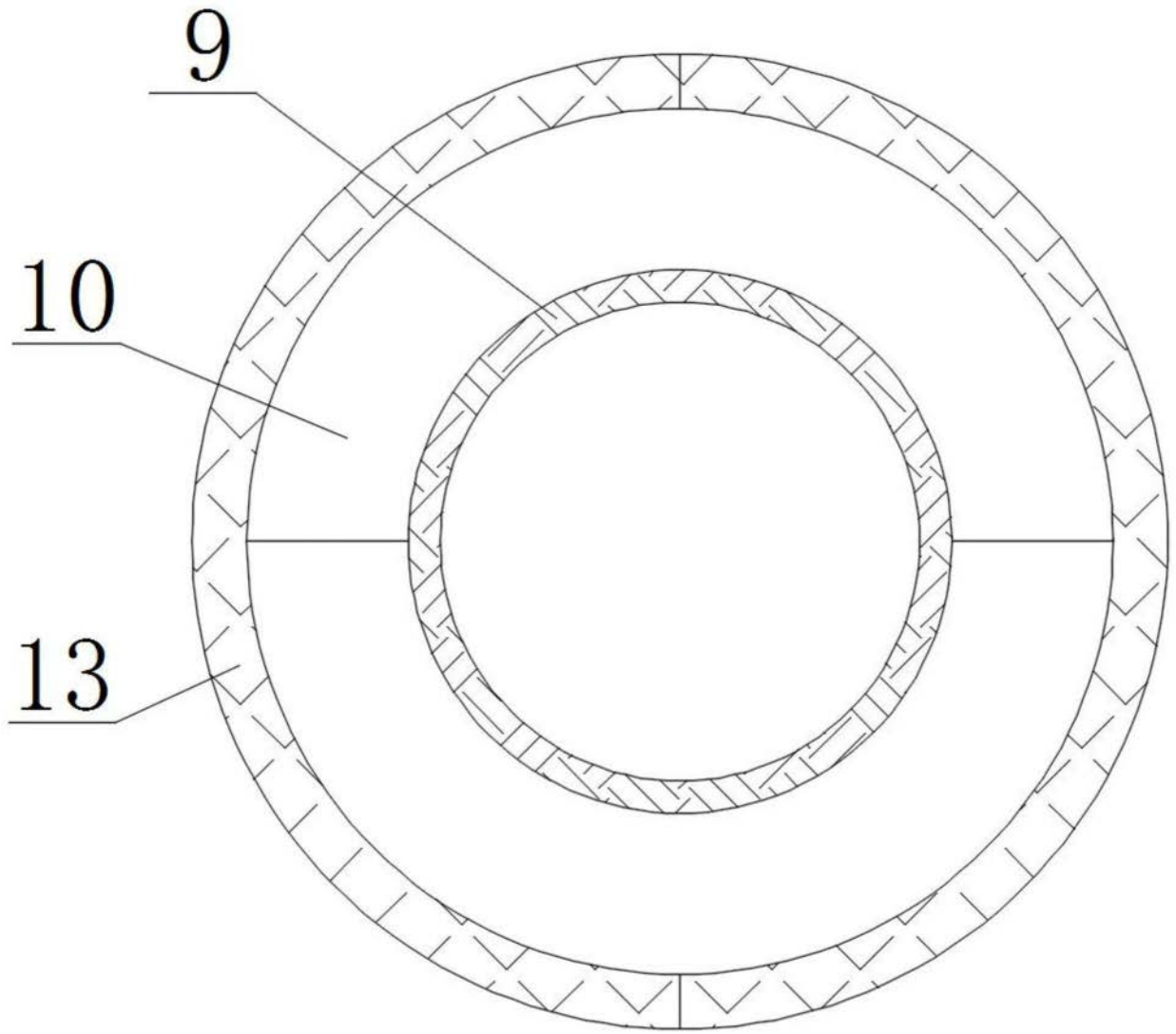


图4

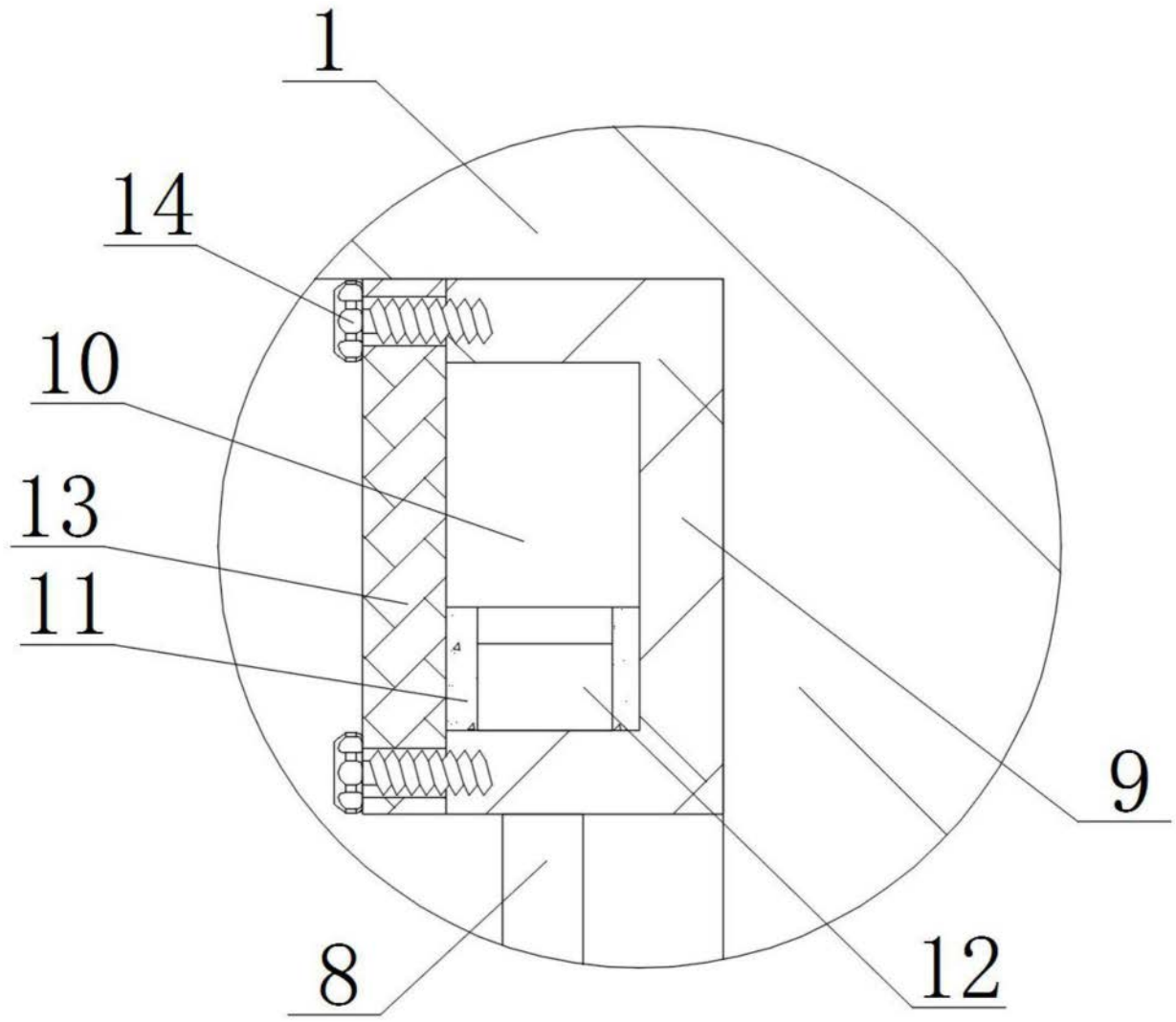


图5

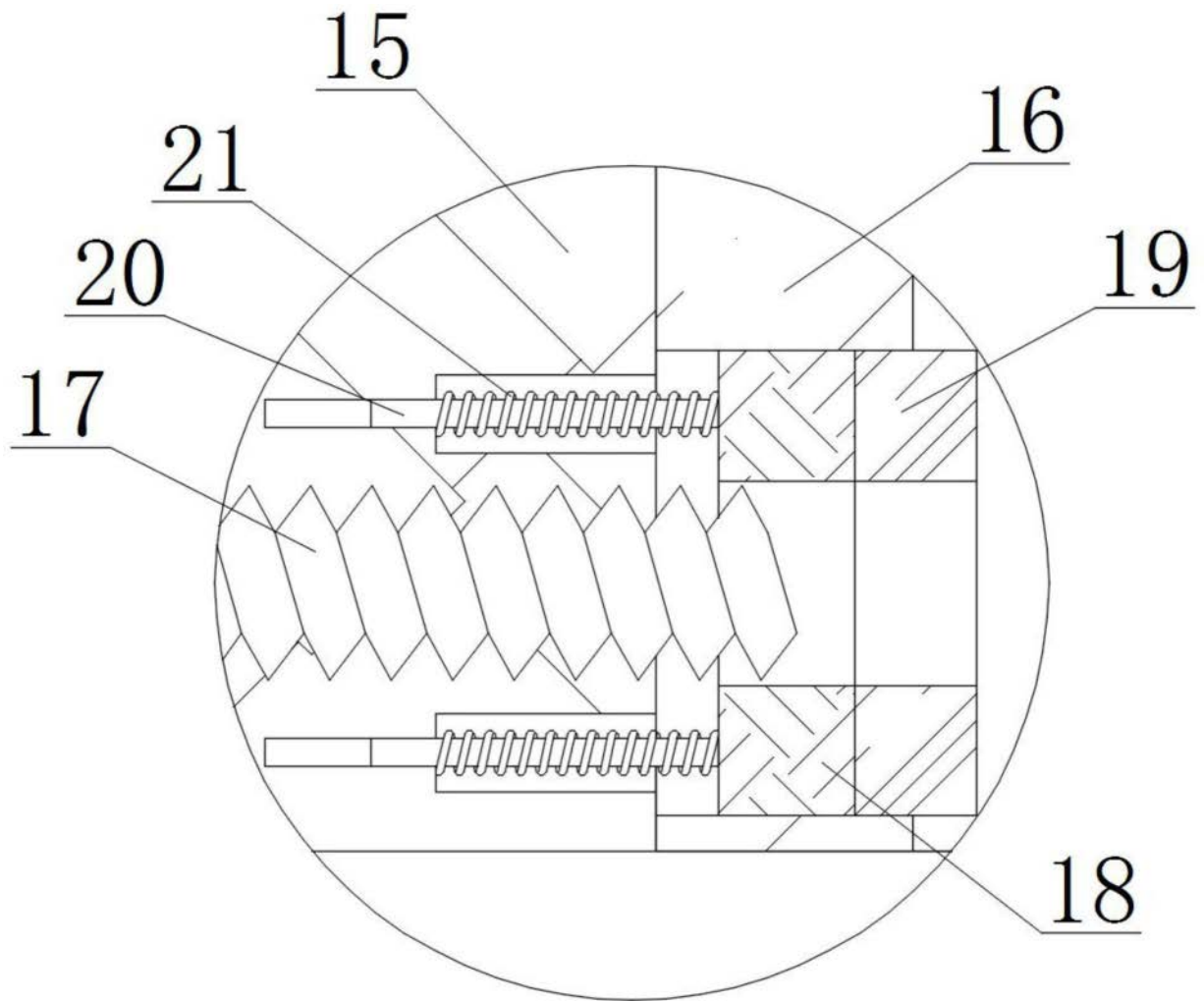


图6