



(12)实用新型专利

(10)授权公告号 CN 206032704 U

(45)授权公告日 2017.03.22

(21)申请号 201620570089.X

(22)申请日 2016.06.14

(73)专利权人 东莞三润田智能科技股份有限公司

地址 523000 广东省东莞市清溪镇青湖工业园西段鸿海西浦工业园2栋2号

(72)发明人 李学文

(74)专利代理机构 广州三环专利代理有限公司
44202

代理人 张艳美 毛伟碧

(51)Int.Cl.

B65G 57/03(2006.01)

(ESM)同样的发明创造已同日申请发明专利

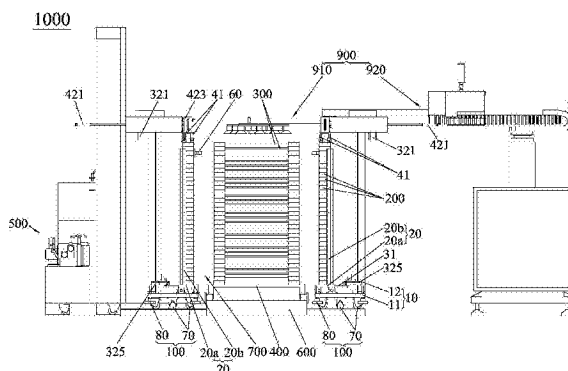
权利要求书2页 说明书6页 附图8页

(54)实用新型名称

电视背板码垛系统

(57)摘要

本实用新型提供一种电视背板码垛系统,包括电视背板码垛设备及将电视背板往电视背板码垛设备处的机械手。电视背板码垛设备包含叉车货架、护角堆叠取送装置及升降装置。护角堆叠取送装置布置于叉车货架四周外,包含架体、堆叠框架、托起机构及取送机构。架体包含底座及立架,堆叠框架设于底座并具有堆叠腔,护角堆叠于堆叠腔内,托起机构包含托起件及驱使托起件向上托起堆叠腔内护角的动力组件,动力组件设于立架,托起件与堆叠腔相对应;取送机构组于立架并位于托起件的上方,取送机构包含取出件及驱使取出件将护角往叉车货架处输送的驱动组件;升降装置位于相邻两护角堆叠取送装置间以驱使叉车货架做上升或下降的运动,实现电视背板的自动码垛。



1. 一种电视背板码垛系统, 适应将生产线输送来的电视背板进行自动码垛, 其特征在于, 包括:

- 一机械手, 所述机械手将生产线输送来的电视背板取走; 以及
- 一电视背板码垛设备, 所述电视背板码垛设备包含:
 - 一叉车货架;

一护角堆叠取送装置, 所述护角堆叠取送装置分别布置于所述叉车货架的四周外, 所述护角堆叠取送装置间围出一活动空间, 所述护角堆叠取送装置包含架体、堆叠框架、托起机构及取送机构, 所述架体包含底座及组于所述底座的立架, 所述堆叠框架设于所述底座并具有沿所述叉车货架上下方向布置的堆叠腔, 护角沿所述叉车货架的上下方向一个个地堆叠于所述堆叠腔内, 所述托起机构包含托起件及驱使所述托起件沿所述叉车货架由下至上的方向托起所述堆叠腔内护角的动力组件, 所述动力组件设于所述立架, 所述托起件与所述堆叠腔相对应; 所述取送机构组于所述立架并位于所述托起件的上方, 所述取送机构包含取出件及驱使所述取出件将所述托起机构所托起的护角取出并往所述叉车货架处输送的驱动组件; 以及

一升降装置, 所述升降装置位于相邻两所述护角堆叠取送装置间, 所述升降装置沿所述叉车货架的上下方向驱使所述叉车货架于所述活动空间内做上升或下降的运动;

码垛时, 每个所述护角堆叠取送装置往所述升降装置所升起的叉车货架处放置一个护角以形成第一护角层, 则所述机械手将生产线处的一个电视背板取走并放置于所述第一护角层处; 接着, 所述升降装置向下驱使所述叉车货架下降一个护角的高度, 每个所述护角堆叠取送装置再往所述第一护角层中的每个护角堆叠上另一个护角以形成第二护角层, 则所述机械手将另一个所述电视背板放置于所述第二护角层处, 从而实现所述电视背板的码垛。

2. 根据权利要求1所述的电视背板码垛系统, 其特征在于, 所述电视背板码垛设备还包括一设备板座, 所述叉车货架、护角堆叠取送装置及升降装置分别置于所述设备板座上, 所述护角堆叠取送装置还包括一压紧气缸, 所述压紧气缸组于所述堆叠框架的上端处, 所述压紧气缸的输出端与所述堆叠腔内的护角相对应。

3. 根据权利要求1所述的电视背板码垛系统, 其特征在于, 所述护角堆叠取送装置为四个, 所述护角堆叠取送装置中二者位于所述叉车货架的左侧外, 所述护角堆叠取送装置中余下二者位于所述叉车货架的右侧外; 或者, 所述护角堆叠取送装置中二者位于所述叉车货架的前侧外, 所述护角堆叠取送装置中余下二者位于所述叉车货架的后侧外; 所述升降装置位于同侧的两所述护角堆叠装置间; 所述机械手包含真空吸嘴组件及动力装置, 所述动力装置驱使所述真空吸嘴组件移至生产线处以将生产线上的电视背板吸走并将吸走的电视背板移至所述叉车货架处。

4. 根据权利要求1所述的电视背板码垛系统, 其特征在于, 所述护角堆叠取送装置还包含滑移驱动机构, 所述滑移驱动机构设于所述底座并与所述堆叠框架连接, 所述堆叠框架滑设于所述底座, 所述堆叠腔至少为两个, 所述堆叠腔沿所述堆叠框架的滑动方向并排布置, 所述滑移驱动机构驱使每个所述堆叠腔与所述托起件对应。

5. 根据权利要求4所述的电视背板码垛系统, 其特征在于, 所述滑移驱动机构包含滑移气缸及设于所述底座和堆叠框架间的滑移导轨和滑移导块, 所述滑移气缸组于所述底座并

与所述堆叠框架连接。

6. 根据权利要求5所述的电视背板码垛系统,其特征在于,所述堆叠框架包含底板及至少三个沿所述堆叠框架的滑动方向并排布置的立杆,所述立杆组于所述底板,相邻两所述立杆与所述底板围出一个所述堆叠腔,所述底板位于所述底座上方,所述滑移导轨及滑移导块组于所述底座与所述底板间,所述滑移气缸与所述底板连接。

7. 根据权利要求1所述的电视背板码垛系统,其特征在于,所述动力组件包含托起电机、丝杆、丝母、托起滑座及托起气缸,所述丝杆沿所述叉车货架的上下方向组于所述立架,所述托起电机组于所述立架并驱使所述丝杆转动,所述丝母套于所述丝杆并与所述托起滑座固定连接,所述托起气缸固定在所述托起滑座上,所述托起件与所述托起气缸的输出端连接;当所述托起气缸驱使所述托起件沿水平方向移至所述堆叠腔内护角对应的下方,则所述托起电机驱使所述丝杆旋转,由旋转的所述丝杆通过所述丝母带动所述托起滑座及托起气缸向上托起,从而带动所述托起件托起所述堆叠腔内的护角。

8. 根据权利要求7所述的电视背板码垛系统,其特征在于,所述托起电机与所述丝杆之间连有皮带传动组件、齿轮传动组件或链条传动组件。

9. 根据权利要求1所述的电视背板码垛系统,其特征在于,所述驱动组件包含水平气缸、上下气缸及水平滑座,所述水平气缸水平地组于立架上,所述水平滑座安装在所述水平气缸的输出端上,所述上下气缸沿所述叉车货架的上下方向组于所述水平滑座上,所述取出件组于所述上下气缸的输出端处,且所述取出件位于所述堆叠腔内的护角对应的上方处。

10. 根据权利要求9所述的电视背板码垛系统,其特征在于,所述取出件为一气动手指,所述护角的上端具有供所述护角间堆叠定位用的定位柱,所述气动手指抓取所述定位柱。

电视背板码垛系统

技术领域

[0001] 本实用新型涉及一种码垛系统,尤其涉及一种电视背板码垛系统。

背景技术

[0002] 众所周知,随着人力成本、厂房成本及原材料成本等不断攀升,严重地加重了企业的生产负担,相应地降低了企业的市场竞争力。

[0003] 为了提高企业的市场竞争力,降低人力成本,企业越来越朝自动化的方向发展,以通过机械人去取代工人,从而大大地降低对人员的需要,相应地降低了人工成本。

[0004] 但是,在对电视背板的码垛过程中,还是靠工人的手工操作去完成。具体码垛过程是,工人先在叉架板的四周分别放置上一个护角以形成第一护角层,再将一个电视背板放置于第一护角层上;接着,工人再在第一护角层中每个护角上堆叠一个护角以形成第二护角层,再将另一个电视背板放置于第二护角层上,以次类推,即可以实现电视背板的码垛目的。

[0005] 然而,由于电视背板的码垛是靠工人的手工所完成,故增加了工人的操作负担,还降低了工人的工作效率,无法适应于自动化的作业场合中。

[0006] 因此,急需要一种提高工作效率及减少操作人员负担的电视背板码垛系统来克服上述的缺陷。

实用新型内容

[0007] 本实用新型的目的在于提供一种提高工作效率及减少操作人员负担的电视背板码垛系统。

[0008] 为实现上述目的,本实用新型的电视背板码垛系统,适应将生产线输送来的电视背板进行自动码垛,包括一机械手及一电视背板码垛设备。所述机械手将生产线输送来的电视背板取走;所述电视背板码垛设备包含一叉车货架、一护角堆叠取送装置及一升降装置。所述护角堆叠取送装置分别布置于所述叉车货架的四周外,所述护角堆叠取送装置间围出一活动空间,所述护角堆叠取送装置包含架体、堆叠框架、托起机构及取送机构,所述架体包含底座及组于所述底座的立架,所述堆叠框架设于所述底座并具有沿所述叉车货架上下方向布置的堆叠腔,护角沿所述叉车货架的上下方向一个个地堆叠于所述堆叠腔内,所述托起机构包含托起件及驱使所述托起件沿所述叉车货架由下至上的方向托起所述堆叠腔内护角的动力组件,所述动力组件设于所述立架,所述托起件与所述堆叠腔相对应;所述取送机构组于所述立架并位于所述托起件的上方,所述取送机构包含取出件及驱使所述取出件将所述托起机构所托起的护角取出并往所述叉车货架处输送的驱动组件;所述升降装置位于相邻两所述护角堆叠取送装置间,所述升降装置沿所述叉车货架的上下方向驱使所述叉车货架于所述活动空间内做上升或下降的运动;码垛时,每个所述护角堆叠取送装置往所述升降装置所升起的叉车货架处放置一个护角以形成第一护角层,则所述机械手将生产线处的一个电视背板取走并放置于所述第一护角层处;接着,所述升降装置向下驱使

所述叉车货架下降一个护角的高度,每个所述护角堆叠取送装置再往所述第一护角层中的每个护角堆叠上另一个护角以形成第二护角层,则所述机械手将另一个所述电视背板放置于所述第二护角层处,从而实现所述电视背板的码垛。

[0009] 较佳地,所述电视背板码垛设备还包括一设备板座,所述叉车货架、护角堆叠取送装置及升降装置分别置于所述设备板座上,所述护角堆叠取送装置还包括一压紧气缸,所述压紧气缸组于所述堆叠框架的上端处,所述压紧气缸的输出端与所述堆叠腔内的护角相对应。

[0010] 较佳地,所述护角堆叠取送装置为四个,所述护角堆叠取送装置中二者位于所述叉车货架的左侧外,所述护角堆叠取送装置中余下二者位于所述叉车货架的右侧外;或者,所述护角堆叠取送装置中二者位于所述叉车货架的前侧外,所述护角堆叠取送装置中余下二者位于所述叉车货架的后侧外;所述升降装置位于同侧的两所述护角堆叠装置间;所述机械手包含真空吸嘴组件及动力装置,所述动力装置驱使所述真空吸嘴组件移至生产线处以将生产线上的电视背板吸走并将吸走的电视背板移至所述叉车货架处。

[0011] 较佳地,所述护角堆叠取送装置还包含滑移驱动机构,所述滑移驱动机构设于所述底座并与所述堆叠框架连接,所述堆叠框架滑设于所述底座,所述堆叠腔至少为两个,所述堆叠腔沿所述堆叠框架的滑动方向并排布置,所述滑移驱动机构驱使每个所述堆叠腔与所述托起件对应。

[0012] 较佳地,所述滑移驱动机构包含滑移气缸及设于所述底座和堆叠框架间的滑移导轨和滑移导块,所述滑移气缸组于所述底座并与所述堆叠框架连接。

[0013] 较佳地,所述堆叠框架包含底板及至少三个沿所述堆叠框架的滑动方向并排布置的立杆,所述立杆组于所述底板,相邻两所述立杆与所述底板围出一个所述堆叠腔,所述底板位于所述底座上方,所述滑移导轨及滑移导块组于所述底座与所述底板间,所述滑移气缸与所述底板连接。

[0014] 较佳地,所述动力组件包含托起电机、丝杆、丝母、托起滑座及托起气缸,所述丝杆沿所述叉车货架的上下方向组于所述立架,所述托起电机组于所述立架并驱使所述丝杆转动,所述丝母套于所述丝杆并与所述托起滑座固定连接,所述托起气缸固定在所述托起滑座上,所述托起件与所述托起气缸的输出端连接;当所述托起气缸驱使所述托起件沿水平方向移至所述堆叠腔内护角对应的下方,则所述托起电机驱使所述丝杆旋转,由旋转的所述丝杆通过所述丝母带动所述托起滑座及托起气缸向上托起,从而带动所述托起件托起所述堆叠腔内的护角。

[0015] 较佳地,所述托起电机与所述丝杆之间连有皮带传动组件、齿轮传动组件或链条传动组件。

[0016] 较佳地,所述驱动组件包含水平气缸、上下气缸及水平滑座,所述水平气缸水平地组于立架上,所述水平滑座安装在所述水平气缸的输出端上,所述上下气缸沿所述叉车货架的上下方向组于所述水平滑座上,所述取出件组于所述上下气缸的输出端处,且所述取出件位于所述堆叠腔内的护角对应的上方处。

[0017] 较佳地,所述取出件为一气动手指,所述护角的上端具有供所述护角间堆叠定位用的定位柱,所述气动手指抓取所述定位柱。

[0018] 与现有技术相比,借助本实用新型的堆叠框架的堆叠腔,实现护角沿叉车货架的

上下方向堆叠在一起,实现护角沿叉车货架上下方向层层堆叠;借助本实用新型的托起机构,将堆叠腔内的护角一个个地往取送机构处输送;借助本实用新型的取送机构,将堆叠腔内由托起机构所输送的护角一个个地取出并叉车货架处输送;借助升降装置,实现将叉车货架以一个护角的高度层层下降,以匹配护角堆叠取送装置将护角于叉车货架处堆叠,以及机械手将电视背板于每层护角层处堆放,从而实现电视背板码垛的自动化,因此,本实用新型的电视背板码垛系统能提高工作效率并降低操作人员的负担,以适应自动化作业的场所中。

附图说明

- [0019] 图1是本实用新型的电视背板码垛系统的立体结构示意图。
[0020] 图2是本实用新型的电视背板码垛系统的平面结构示意图。
[0021] 图3是本实用新型的电视背板码垛系统中电视背板码垛设备的立体结构示意图。
[0022] 图4是图3所示的电视背板码垛设备的主视图。
[0023] 图5是本实用新型的电视背板码垛系统中电视背板码垛设备的护角堆叠取送装置的立体结构示意图。
[0024] 图6是图5中C部分的放大图。
[0025] 图7是图5所示护角堆叠取送装置的主视图。
[0026] 图8是图5所示的护角堆叠取送装置的左视图。

具体实施方式

[0027] 为了详细说明本实用新型的技术内容、构造特征,以下结合实施方式并配合附图作进一步说明。

[0028] 请参阅图1及图2,本实用新型的电视背板码垛系统1000适应将生产线输送来的电视背板300进行自动码垛,实现电视背板300自动码垛的目的。其中,本实用新型的电视背板码垛系统1000包括一机械手900及一电视背板码垛设备800。机械手900将生产线输送来的电视背板300取走,并将取走的电视背板300输送至电视背板码垛设备800;具体地,在本实施例中,机械手900包含真空吸嘴组件910及动力装置920,动力装置920驱使真空吸嘴组件910移至生产线处以将生产线上的电视背板300吸走,并将吸走的电视背板300移至电视背板码垛设备800的叉车货架400处,以采用真空吸附的方式吸取电视背板300,当然,根据实际需要而采用其它方式,故不以此为限。由于机械手900中的真空吸嘴组件910及动力装置920的具体结构及原理为本领域普通技术人员所熟知的,故在此不再详述。可理解的是,机械手900可为二轴机械手、三轴机械手、四轴机械手、五轴机械手或六轴机械手等,其是根据实际所需而灵活选择机械手的轴数,故不以此为限。

[0029] 请结合图3及图4,电视背板码垛设备800包括一叉车货架400、一护角堆叠取送装置100及一升降装置500。护角堆叠取送装置100分别布置于叉车货架400的四周外,使护角堆叠取送装置100间围出一活动空间700,以便于叉车货架400于活动空间700做上升或下降的运动,还便于操作人员通过驾驶叉车而将叉车货架400从活动空间700处叉走,实现码垛后电视背板300的搬走目的。较优的是,如图3及图4所示,在本实施例中,护角堆叠取送装置100为四个,护角堆叠取送装置100中二者位于叉车货架400的左侧外,护角堆叠取送装置

100中余下二者位于叉车货架400的右侧外,以使得操作人员通过驾驶叉车并沿叉车货架400的前后方向将叉车货架400叉走;当然,在其它实施例中,护角堆叠取送装置100中二者位于叉车货架400的前侧外,护角堆叠取送装置100中余下二者位于叉车货架400的后侧外,以使得操作人员通过驾驶叉车并沿叉车货架400的左右方向将叉车货架400叉走,故不以上述的举例为限。而升降装置500位于相邻两护角堆叠取送装置100间,较优是位于同侧的两护角堆叠装置100间,且升降装置500沿叉车货架400的上下方向驱使叉车货架400于活动空间700内做上升或下降的运动;举例而言,升降装置500为堆垛车,其结构及工作原理均为本领域普通技术人员所熟知,故在此不再赘述。另,电视背板码垛设备800还包括一设备板座600,叉车货架400、护角堆叠取送装置100及升降装置500分别置于设备板座600上,以确保工作可靠性。

[0030] 结合图5至图8,护角堆叠取送装置100包含架体10、堆叠框架20、托起机构30及取送机构40。架体10包含底座11及组于底座11处的立架12;具体地,在本实施例中,立架12与底座11垂直以便于外界部件安装,较优的是,底座11为一平板结构,而立架12位于底座11的中间部位处,但不以此为限。为便于护角堆叠取送装置100的搬运,故底座11的底部组装有滚轮70及脚撑80,脚撑80沿叉车货架400的上下方向(即箭头A所指方向)可滑动调节地穿置于底座11处,以选择性地相对底座11做向下或向上的伸缩调节,但不以此为限。堆叠框架20设于底座11处并具有沿叉车货架400上下方向布置的堆叠腔21,使得护角200沿叉车货架400的上下方向一个个地堆叠于堆叠腔21内,实现护角200沿叉车货架400上下方向层层堆叠,状态如5、图7或图8所示。较优的是,护角200是沿叉车货架400由上至下的方向一个个地往堆叠腔21内堆叠,但不以此为限。托起机构30包含托起件31及驱使托起件31沿叉车货架400由下至上的方向托起堆叠腔21内护角200的动力组件32,动力组件32设于立架12处,托起件31还与堆叠腔21相对应;较优的是,托起件31为板块结构,以简化托起件31的结构,但不以此为限。

[0031] 取送机构40设于立架12处并位于托起件31的上方,取送机构40包含取出件41及驱使取出件41将托起机构30所托起的护角200取出并往叉车货架400处的驱动组件42,以实现将堆叠腔21内被托起机构30所输送的护角200取出并往叉车货架400处输送,以实现护角200于叉车货架400处堆叠以形成多个用于承放电视背板300的护角层。为了使得取送机构40能更可靠地将堆叠腔21内被托起机构30所托起的护角200被一个个有序地取走,护角堆叠取送装置100还包括一压紧气缸60,压紧气缸60组于堆叠框架20的顶端处,压紧气缸60的输出端与堆叠腔21内的护角200相对应,以对未被取送机构40所抓取的护角200进行压紧,从而便于取送机构40所取出的护角200与未抓取的护角200相分离,但不以此为限。较优的是,在本实施例中,压紧气缸60通过一安装板61安装于堆叠框架20的顶端处,并位于堆叠框架20远离立架12的一侧处,例如图5中堆叠框架20的右侧处,对应地,堆叠框架20的左侧与立架12相邻,但不以此为限。

[0032] 因此,码垛时,每个护角堆叠取送装置100往升降装置500所升起的叉车货架400处放置一个护角200以形成第一护角层,此时机械手900将一个电视背板300放置于第一护角层处,实现一个电视背板300的堆叠。接着,升降装置500向下驱使叉车货架400下降一个护角的高度,此时的每个护角堆叠取送装置100再往第一护角层中的每个护角200堆叠上另一个护角200以形成第二护角层,则机械手900将另一个电视背板300放置于第二护角层处,实

现另一个电视背板300的堆叠;然后,升降装置500再向下驱使叉车货架400下降一个护角的高度,此时的每个护角堆叠取送装置100再往第二护角层中的每个护角200堆叠上又一个护角200以形成第三护角层,则机械手900将又一个电视背板300放置于第三护角层处,实现又一个电视背板300的放置堆叠;以此类推,从而实现电视背板300的码垛。当叉车货架400上码垛的电视背板300达到所要的数量后,此时的操作人员通过驾驶叉车便能将叉车货架400叉走,再换上新的叉车货架400,便能开始新的电视背板300的码垛。更具体地,如下:

[0033] 如图5、图7及图8所示,护角堆叠取送装置100还包含滑移驱动机构50,滑移驱动机构50设于底座11处并与堆叠框架20连接,堆叠框架20滑设于底座11处,以驱使堆叠框架20于底座11上滑动;较优的是,如图5所示,堆叠框架20沿叉车货架400的前后方向滑动,滑动方向如箭头B所指,但不以此为限。堆叠腔21至少为两个,堆叠腔21沿堆叠框架20的滑动方向(即箭头B所指方向)并排布置,滑移驱动机构50驱使每个堆叠腔21与托起件31对应,以使得托起件31能将每个堆叠腔21内的护角200向上托起至取送机构40处,由取送机构40将每个堆叠腔21内的护角200取出并往叉车货架400处输送,以提高护角堆叠取送装置100存储护角200的能力。具体地,在本实施例中,滑移驱动机构50包含滑移气缸51及设于底座11和堆叠框架20间的滑移导轨52和滑移导块53,滑移气缸51组于底座11处并与堆叠框架20连接,以使得堆叠框架20于底座11上的滑动更平稳可靠及精准,但不以此为限。而堆叠框架20包含底板20a及至少三个沿堆叠框架20的滑动方向并排布置的立杆20b,立杆20b组于底板20a处,相邻两立杆20b与底板20a围出一个堆叠腔21,以简化堆叠框架20的结构,还便于护角200于堆叠框架20的堆叠。底板20a位于底座11上方,较优的是,底板20a与底座11相互平行,以确保底板20a相对底座11滑移可靠性,此时,滑移导轨52及滑移导块53组于底座11与底板20a间,滑移气缸51与底板20a连接。

[0034] 同时,动力组件32包含托起电机321、丝杆322、丝母323、托起滑座324及托起气缸325。丝杆322沿叉车货架400的上下方向组于立架12处;托起电机321组于立架12处并驱使丝杆322转动,较优的是,在本实施例中,托起电机321沿叉车货架400的上下方向组于立架12的顶端处,有效地将架体10的空间利用起来,但不以此为限。丝母323套于丝杆322处并与托起滑座324固定连接,托起气缸325固定在托起滑座324上,托起件31与托起气缸325的输出端连接。因此,当托起气缸325驱使托起件31沿水平方向移至堆叠腔21内护角200对应的下方时,此时的托起电机321驱使丝杆322旋转,由旋转的丝杆322通过丝母323带动托起滑座324及托起气缸325向上托起,从而带动托起件31托起堆叠腔21内的护角200,实现将堆叠腔21内的护角200一个个向上输送至取送机构40处。举例而言,在本实施例中,如图5所示,托起气缸325驱使托起件31向前移至堆叠腔21内护角200的下方处,向后是移离堆叠腔21而丧失对堆叠腔21内护角200的托起作用,但不以此为限。为了使得托起电机321能更可靠地驱使丝杆322转动,在本实施例中,托起电机321与丝杆322之间连有皮带传动组件,皮带传动组件包含安装于托起电机321的输出端处的主动带轮、安装在丝杆322处的从动带轮及绕于主动带轮及从动带轮上的传动带;当然,根据实际需要,托起电机321与丝杆322之间连有齿轮传动组件,齿轮传动组件包含安装于托起电机321的输出端处的主动齿轮及安装于丝杆322上并与主动齿轮啮合传动的从动齿轮;或者,托起电机321与丝杆322之间连有链条传动组件,链条传动组件包含安装于托起电机321的输出端处的主动链轮、安装于丝杆322上的从动链轮及绕于主动链轮和从动链轮上的链条,故不以上述的举例为限。

[0035] 最后,驱动组件41包含水平气缸421、上下气缸422及水平滑座423。水平气缸421水平地组于立架12上,较优的是,水平气缸421沿叉车货架400的左右方向水平地组于立架12的顶端处,但不以此为限。水平滑座423安装在水平气缸421的输出端上,由水平气缸421驱使水平滑座423沿叉车货架400的左右方向滑移。上下气缸422沿叉车货架400的上下方向组于水平滑座423上,取出件41组于上下气缸422的输出端处,由上下气缸422驱使取出件41沿叉车货架400的上下方向滑移,且取出件41位于堆叠腔21内的护角200对应的上方处,以便于取出件41对堆叠腔21内的护角200的取出。较优的是,在本实施例中,取出件41为一气动手指,护角200的上端具有供护角200间堆叠定位用的定位柱210,气动手指抓取定位柱210,以使得取出件41更可靠地抓取堆叠腔21内的护角200。因此,当上下气缸422驱使张开的气动手指向下移动而使堆叠腔21内最顶的护角200之定位柱210进入气动手指内时,由气动手指夹紧最顶的护角200之定位柱210;接着,上下气缸422再带动气动手指向上移动,实现将护角200取出堆叠腔21;然后,水平气缸421驱使水平滑座423沿叉车货架400左右方向移动,由移动的水平滑座423带动上下气缸422及气动手指一起移动,从而实现将取出护角200向叉车货架400处堆放的目的。

[0036] 与现有技术相比,借助本实用新型的堆叠框架20的堆叠腔21,实现护角200沿叉车货架400的上下方向堆叠在一起,实现护角200沿叉车货架400上下方向层层堆叠;借助本实用新型的托起机构30,将堆叠腔21内的护角200一个个地往取送机构40处输送;借助本实用新型的取送机构40,将堆叠腔21内由托起机构30所输送的护角200一个个地取出并叉车货架400处输送;借助升降装置500,实现将叉车货架500以一个护角200的高度层层下降,以匹配护角堆叠取送装置100将护角200于叉车货架500处堆叠,以及机械手900将电视背板300于每层护角层处堆放而实现电视背板300的码垛需求,因此,本实用新型的电视背板码垛系统1000能提高工作效率并降低操作人员的负担,以适应自动化作业的场所中。

[0037] 值得注意者,为进一步地提高本实用新型的电视背板码垛系统1000的自动化程度,故本实用新型的电视背板码垛系统1000可与一现有的控制器930电性连接,由控制器300去控制电视背板码垛系统1000各组成部件的协调工作。由于控制器930为现有的,故在此不再对其结构及原理进行说明。

[0038] 以上所揭露的仅为本实用新型的较佳实例而已,当然不能以此来限定本实用新型之权利范围,因此依本实用新型权利要求所作的等同变化,仍属于本实用新型所涵盖的范围。

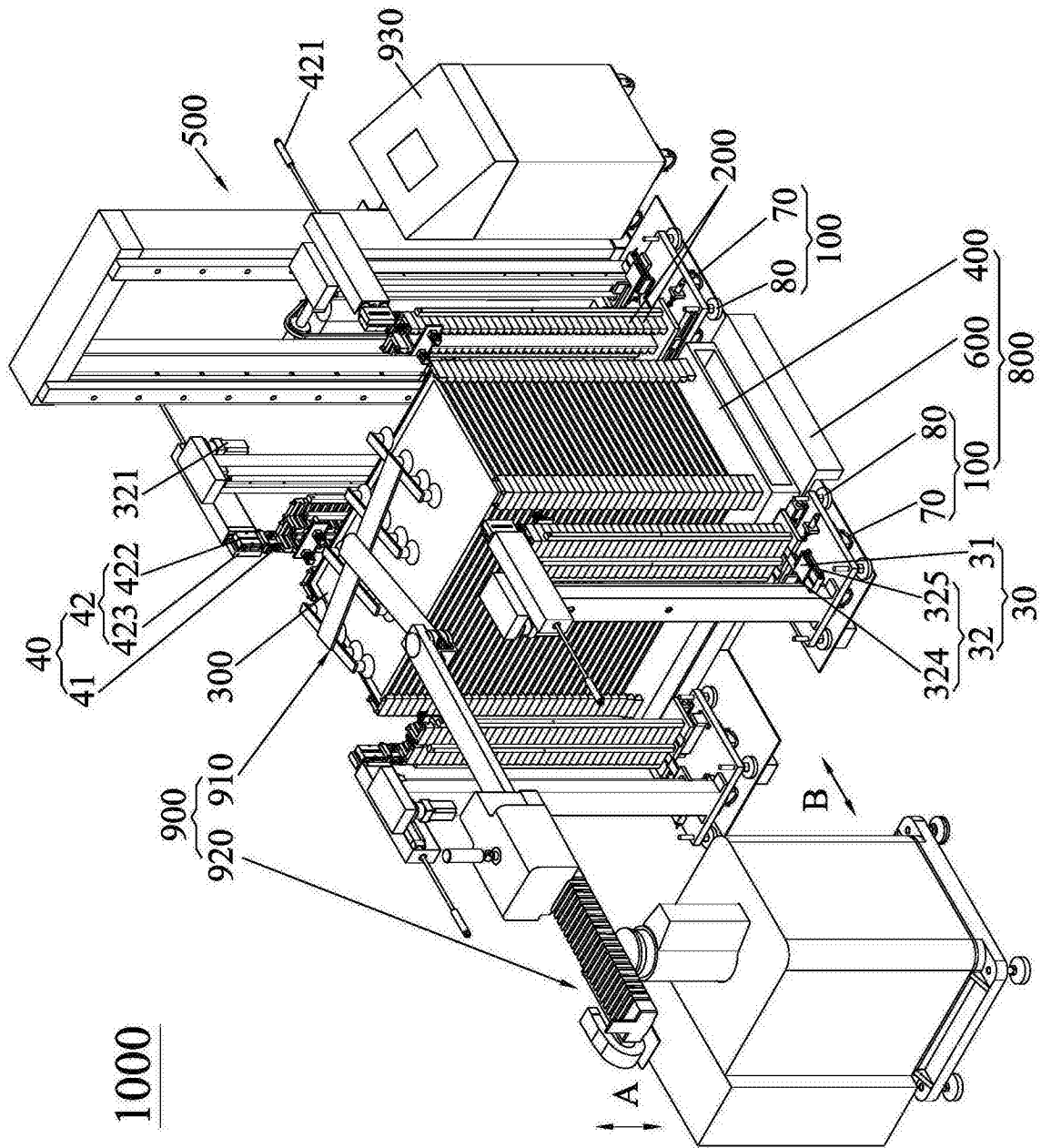


图1

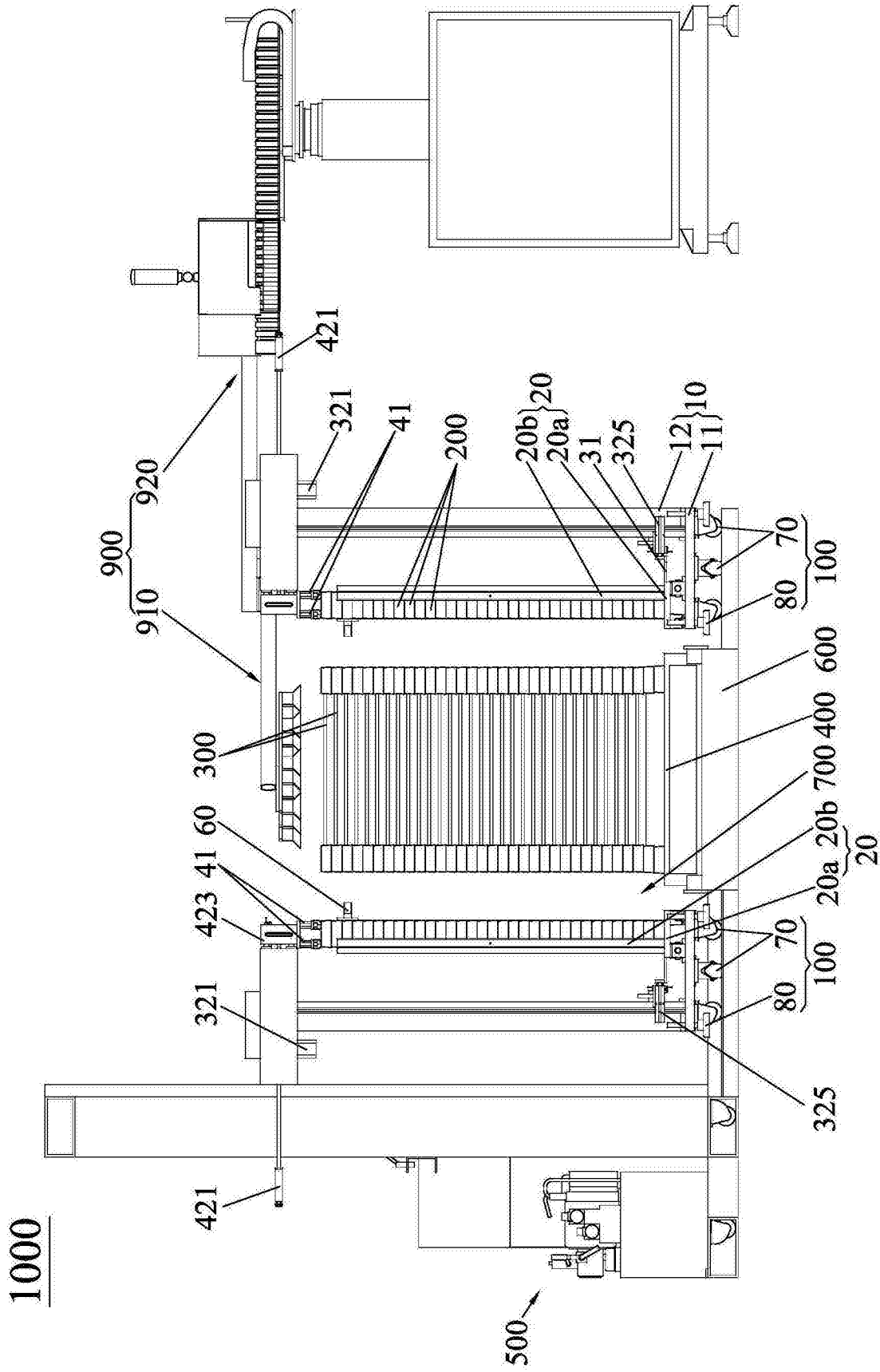


图2

800

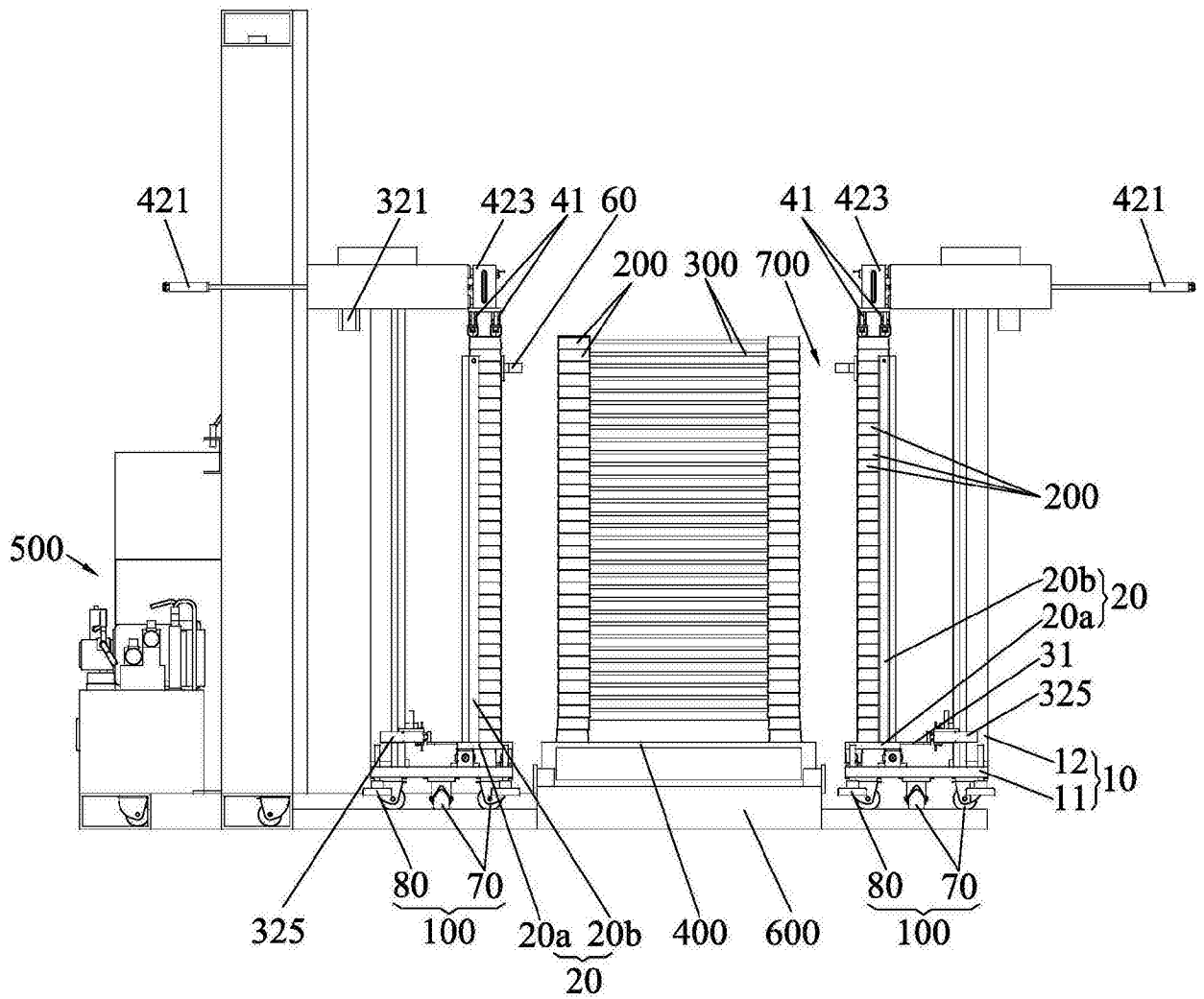


图4

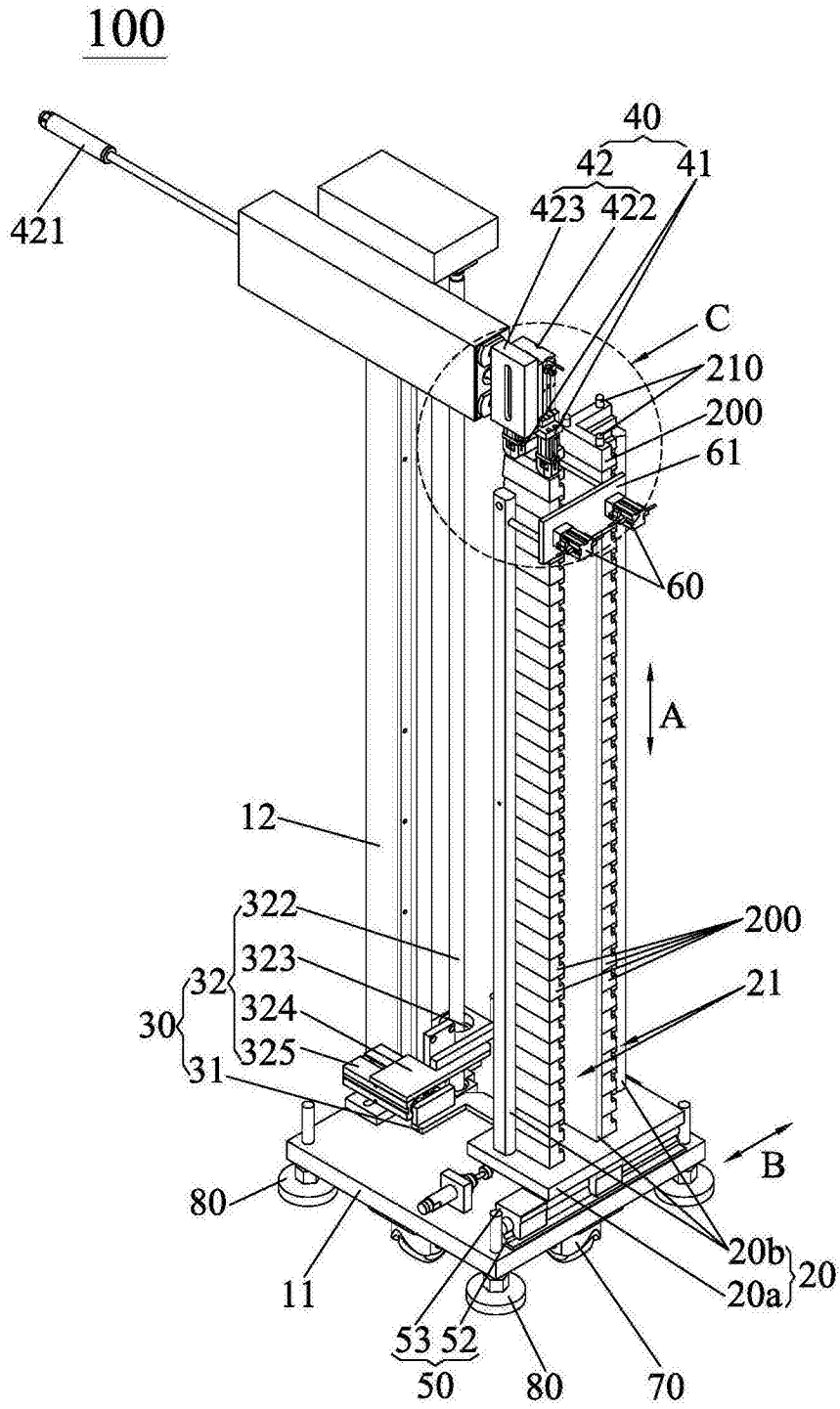


图5

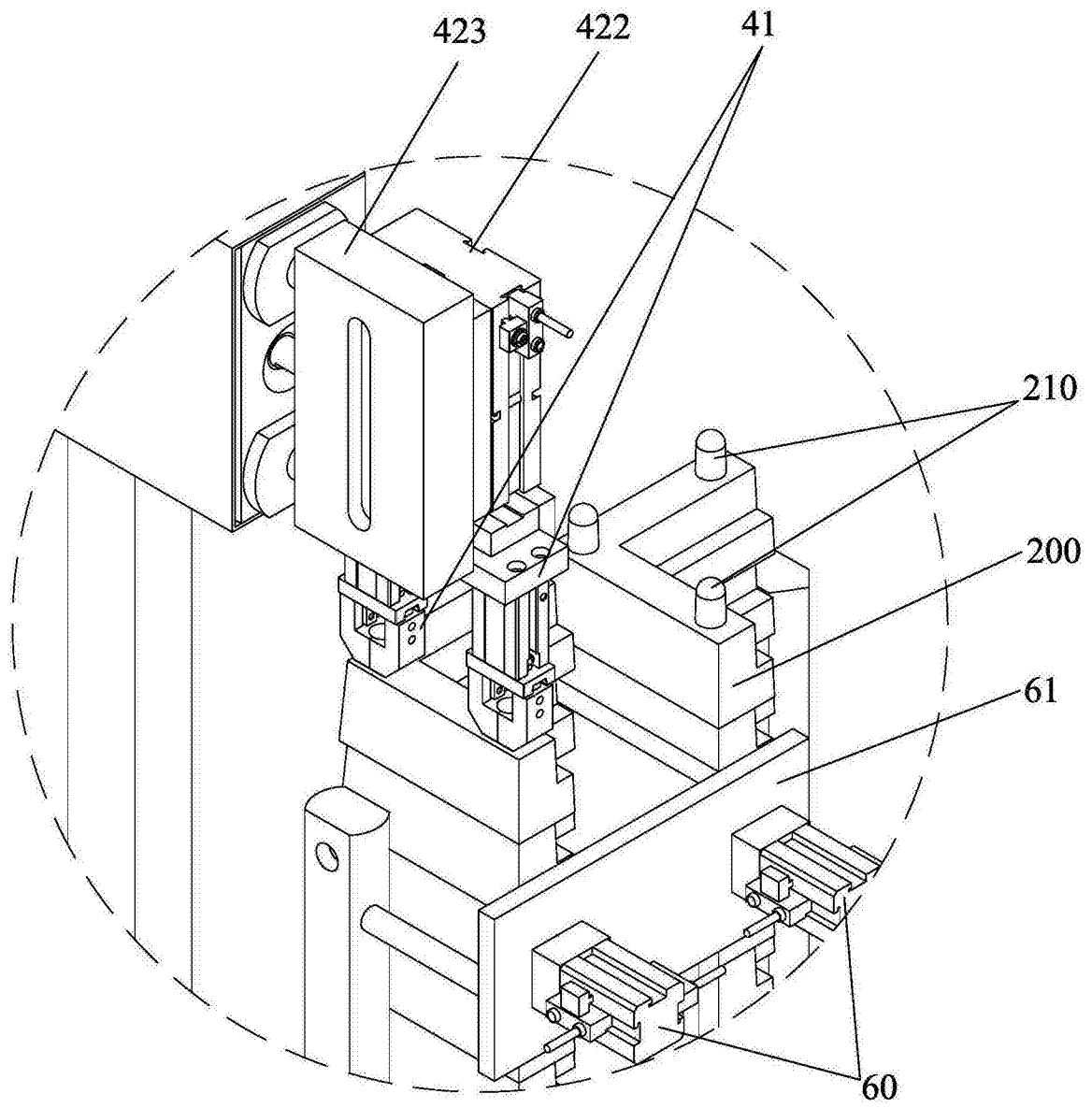


图6

100

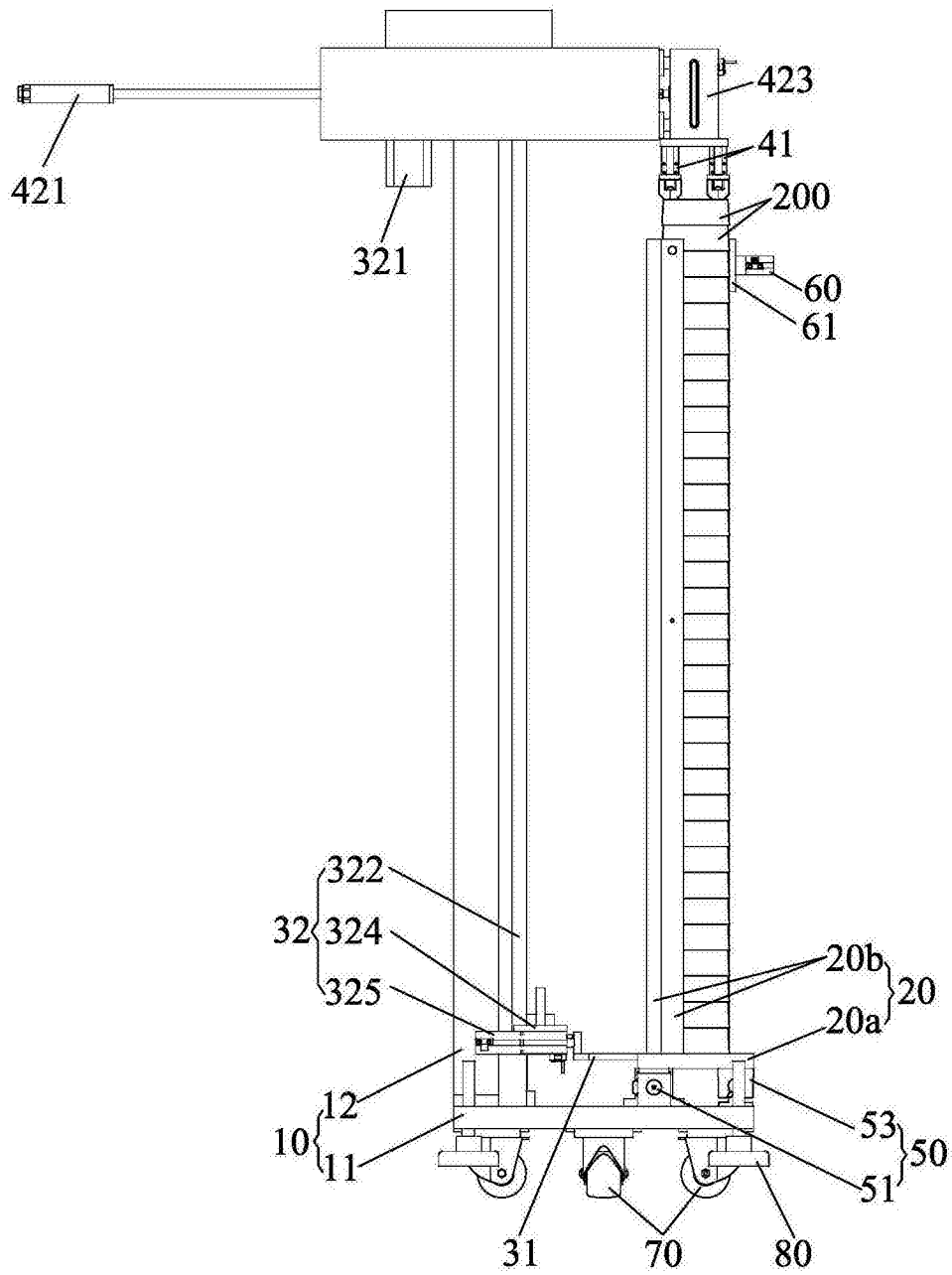


图7

100

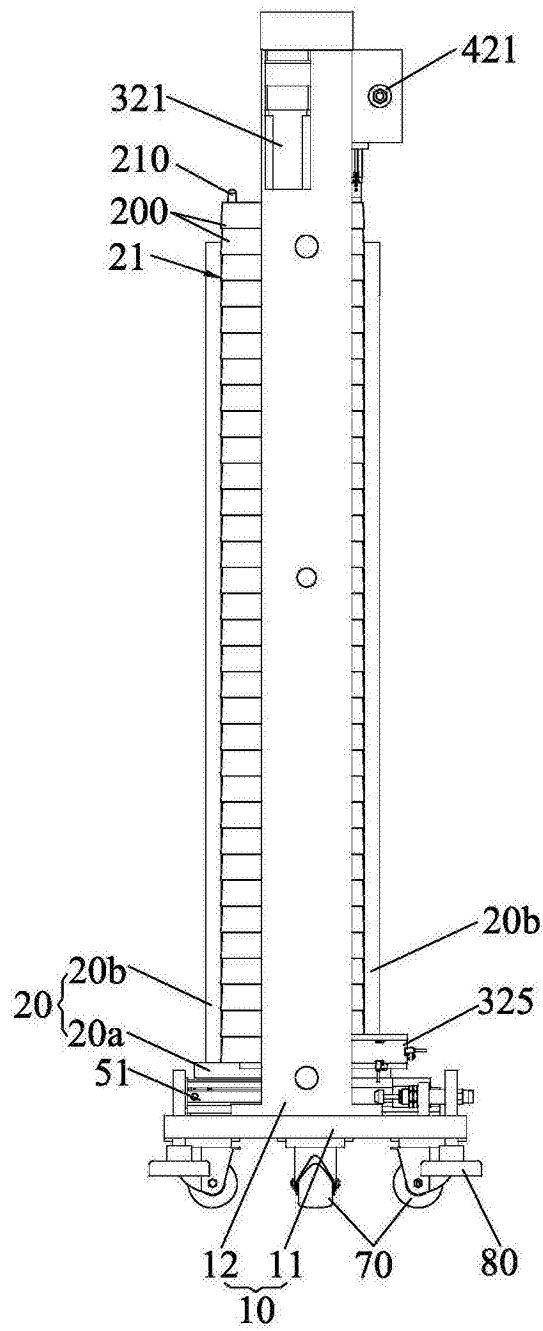


图8