



# (12) 发明专利申请

(10) 申请公布号 CN 105298214 A

(43) 申请公布日 2016. 02. 03

(21) 申请号 201510609717. 0

(22) 申请日 2015. 09. 22

(71) 申请人 国家电网公司

地址 100031 北京市西城区西长安街 86 号

申请人 国网河北省电力公司

国网河北省电力公司保定供电分公司

(72) 发明人 张罡帅 乔辉 孔凡宁 王江涛  
张磊 刘守瑞 王辉 冉然 崔宇  
高龙

(74) 专利代理机构 北京五洲洋和知识产权代理  
事务所(普通合伙) 11387  
代理人 刘春成

(51) Int. Cl.  
E04H 15/04(2006. 01)

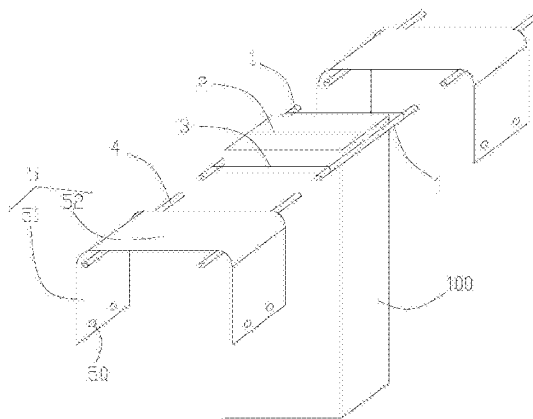
权利要求书1页 说明书3页 附图1页

## (54) 发明名称

用于户外端子箱抢修的开放式帐篷

## (57) 摘要

一种用于户外端子箱抢修的开放式帐篷,其包括:两个中心连杆,结构相同,均呈直杆状结构,长度大于户外端子箱的宽度;第一连接件,连接于两个所述中心连杆之间,并搭设在户外端子箱的顶面,用于将两个所述中心连杆悬挂在户外端子箱顶部两侧;两个分立帐篷,结构相同,每一所述分立帐篷包括:两个端部连杆,结构相同,均呈直杆状结构,且所述端部连杆的一端易拆卸地连接于所述中心连杆的端部;篷布,设于所述端部连杆上,以形成用于遮阳防雨的帐篷结构。本发明可以为维修人员提供遮阳、挡雨的维修空间,而且能够保护户外端子箱免受外界恶劣天气影响。



1. 一种用于户外端子箱抢修的开放式帐篷,其特征在于,包括:  
两个中心连杆,结构相同,均呈直杆状结构,长度大于户外端子箱的宽度;  
第一连接件,连接于两个所述中心连杆之间,并搭设在户外端子箱的顶面,用于将两个所述中心连杆悬挂在户外端子箱顶部两侧;  
两个分立帐篷,结构相同,每一所述分立帐篷包括:  
两个端部连杆,结构相同,均呈直杆状结构,且所述端部连杆的一端易拆卸地连接于所述中心连杆的端部;  
篷布,设于所述端部连杆上,以形成用于遮阳防雨的帐篷结构。
2. 根据权利要求 1 所述的用于户外端子箱抢修的开放式帐篷,其特征在于,还包括:  
第二连接件,用于连接在两个所述中心连杆或者两个端部连杆之间,以拉紧两个所述中心连杆或者两个端部连杆。
3. 根据权利要求 1 所述的用于户外端子箱抢修的开放式帐篷,其特征在于,所述篷布包括:  
水平部,位于两个所述端部连杆之间,为不透明防水材料;  
两个下垂部,分别位于所述水平部的两侧,悬挂形式设置,为透明防水材料。
4. 根据权利要求 3 所述的用于户外端子箱抢修的开放式帐篷,其特征在于,所述下垂部的下边缘设有至少一个通孔。
5. 根据权利要求 1 所述的用于户外端子箱抢修的开放式帐篷,其特征在于,所述中心连杆和端部连杆的连接处采用卡套接头,以实现易拆卸连接。
6. 根据权利要求 1-5 任一所述的用于户外端子箱抢修的开放式帐篷,其特征在于,所述篷布为可折叠的柔性材质。
7. 根据权利要求 1 所述的用于户外端子箱抢修的开放式帐篷,其特征在于,两个所述中心连杆、所述第一连接件和两个所述端部连杆均为伸缩可调杆。
8. 根据权利要求 2 所述的用于户外端子箱抢修的开放式帐篷,其特征在于,所述第二连接件为伸缩可调杆。

## 用于户外端子箱抢修的开放式帐篷

### 技术领域

[0001] 本发明涉及户外电力设备抢修辅助设备技术领域,特别涉及一种用于户外端子箱抢修的开放式帐篷。

### 背景技术

[0002] 在电力设备维护领域,从事继电保护专业人员都知道户外端子箱处于户外一次设备区,端子箱内有大量的二次回路,是实现继电保护功能不可或缺的一部分,也是继电保护专业检修试验及抢修工作的重点设备。

[0003] 在智能变电站,户外汇控柜内除了二次回路还有智能终端和合并单元,继保人员需要花费更长的时间来完成户外汇控柜的检修及试验工作。但在雨雪天,为确保二次交流回路的绝缘良好,防止因雨水、雪水造成短路而危及人身及设备安全,只能暂缓或取消室外作业。如遇危急缺陷不得不抢修时,需要临时找到木板、塑料布等进行遮挡,并用砖头、石块等重物进行固定,不方便、不能重复利用,且存在安全隐患。

[0004] 其次,在夏季暴晒下,户外端子箱维护人员若无遮阴,则难以避免人身中暑及仪器仪表液晶屏的严重老化或损坏。

### 发明内容

[0005] 本发明的目的在于提供一种用于户外端子箱抢修的开放式帐篷,以解决目前户外天气恶劣时,难以开展工作及可能损坏设备的问题。

[0006] 为了解决上述问题,本发明提供如下技术方案:

[0007] 一种用于户外端子箱抢修的开放式帐篷,其包括:两个中心连杆,结构相同,均呈直杆状结构,长度大于户外端子箱的宽度;第一连接件,连接于两个所述中心连杆之间,并搭设在户外端子箱的顶面,用于将两个所述中心连杆悬挂在户外端子箱顶部两侧;两个分立帐篷,结构相同,每一所述分立帐篷包括:两个端部连杆,结构相同,均呈直杆状结构,且所述端部连杆的一端易拆卸地连接于所述中心连杆的端部;篷布,设于所述端部连杆上,以形成用于遮阳防雨的帐篷结构。

[0008] 优选地,在上述用于户外端子箱抢修的开放式帐篷中,还包括:第二连接件,用于连接在两个所述中心连杆或者两个端部连杆之间,以拉紧两个所述中心连杆或者两个端部连杆。

[0009] 优选地,在上述用于户外端子箱抢修的开放式帐篷中,所述篷布包括:水平部,位于两个所述端部连杆之间,为不透明防水材料;两个下垂部,分别位于所述水平部的两侧,悬挂形式设置,为透明防水材料。

[0010] 优选地,在上述用于户外端子箱抢修的开放式帐篷中,所述下垂部的下边缘设有至少一个通孔。

[0011] 优选地,在上述用于户外端子箱抢修的开放式帐篷中,所述中心连杆和端部连杆的连接处采用卡套接头,以实现易拆卸连接。

[0012] 优选地,在上述用于户外端子箱抢修的开放式帐篷中,所述篷布为可折叠的柔性材质。

[0013] 优选地,在上述用于户外端子箱抢修的开放式帐篷中,两个所述中心连杆、所述第一连接件和两个所述端部连杆均为伸缩可调杆。

[0014] 优选地,在上述用于户外端子箱抢修的开放式帐篷中,所述第二连接件为伸缩可调杆。

[0015] 分析可知,本发明可以为维修人员提供遮阳、挡雨的维修空间,而且能够保护户外端子箱免受外界恶劣天气影响。使得继电保护作业不但能够在恶劣天气中进行,避免天气影响工作,从而提高效率,而且避免贵重零部件受损,减少损失。

## 附图说明

[0016] 图 1 为本发明实施例的分解结构示意图。

## 具体实施方式

[0017] 下面结合附图和具体实施方式对本发明做进一步详细说明。

[0018] 图 1 示出了本发明实施例主要部件,以及应用时,其与户外端子箱 100 之间的位置关系、固定关系。

[0019] 如图所示,本发明实施例包括两个中心连杆 1、第一连接件 2、第二连接件 3、两个分立帐篷以及未示出的位于中心连杆 1、端部连杆 4 连接处的卡套接头,其中,两个分立帐篷结构相同,分别位于户外端子箱的前后两侧。

[0020] 具体而言,两个中心连杆 1 结构相同,均呈直杆状结构,长度大于户外端子箱 100 的宽度,以便于架设在户外端子箱 100 两侧时,易于和端部连杆 4 连接。第一连接件 2 呈带状、条状等,连接于两个中心连杆 1 之间,并搭设在户外端子箱 100 的顶面,端部在户外端子箱 100 两侧下垂并与中心连杆 1 连接,用于将两个中心连杆 1 悬挂在户外端子箱 100 顶部两侧。优选地,第一连接件 2 为两个,易于平衡;或者第一连接件 2 呈带状结构。进一步地,第一连接件 2 可以为柔性材质或弹性材质,例如绳索、橡胶带等,当然,也可以为金属材质等。

[0021] 两个分立帐篷结构相同,因此,在图 1 中仅详细标注了其中一个分立帐篷。每一分立帐篷包括:两个端部连杆 4、篷布 5。具体而言,两个端部连杆 4 结构相同,均呈直杆状结构,且端部连杆 4 的一端易拆卸地连接于中心连杆 1 的端部。篷布 5 设于端部连杆 4 上,以形成用于遮阳防雨的帐篷结构。

[0022] 承上所述,本实施例还包括第二连接件 3,第二连接件 3 用于连接在两个中心连杆 1 或者相邻的两个端部连杆 4 之间,以拉紧两个中心连杆 1 或者两个端部连杆 4。因为若仅有第一连接件 2 连接中心连杆 1,可能导致本实施例整体不平衡,易歪倒易侧翻,因此采用至少两个第二连接件 3 对称地紧拉中心连杆 1 的两端,或者紧拉相邻的两个端部连杆 4。至于材质,第二连接件 3 可以选用绳索、绷带等。

[0023] 为了能够遮阳挡雨,同时不影响采光,以及不影响工程师等监督工人的维护作业,篷布 5 包括水平部 52、两个下垂部 51,水平部 52 位于两个端部连杆 4 之间,为不透明防水材料,例如聚酯纤维材质。两个下垂部 51 分别位于水平部 52 的两侧,悬挂形式设置,为透明防水材料,例如一些透明的柔性塑料材质。水平部 52、下垂部 51 之间的连接部位最好防

水,防止漏水。

[0024] 进一步地,为了便于圈起、折叠,篷布 5 为易于折叠的柔性材质,收纳方便。

[0025] 为了防止刮风大幅度吹动下垂部 51,影响作业,下垂部 51 的下边缘设有至少一个通孔 50,当风力较大时,可以在通孔 50 中悬挂重物,以避免下垂部 51 摆动幅度过大。

[0026] 进一步地,两个中心连杆 1、第一连接件 2、两个端部连杆 4 和第二连接件 3 均为伸缩可调杆,以使该开放式帐篷具备尺寸调节功能,进而适应各种不同尺寸户外端子箱的安装,节约成本。

[0027] 为了实现易拆卸连接,中心连杆 1 和端部连杆 4 的连接处采用卡套接头,由于卡套接头的结构、应用方法为公知技术,在此不再赘述。

[0028] 分析可知,本发明具有以下特点:

[0029] 使得户外检修、试验、抢修等工作不再因雨雪天气影响而拖延、滞后或取消,避免因工作变动而导致的重新计划、审批、准备等重复性工作;使得危急缺陷得以及时消除,减少缺陷对设备的危害,缩短线路停电时间,提升客户满意度。

[0030] 能在夏日暴晒天气时为作业人员遮阳挡雨,改善作业人员的作业条件,保障作业人员的身体健康,有助于作业人员保持良好的工作状态。

[0031] 分体式设计,便于收存,使用时可快捷组装。

[0032] 通体为绝缘材料,在变电站设备区内应用,满足性绝缘性、安全性要求。且与户外端子箱等高,符合电气安全距离的要求。

[0033] 篷布顶部采用不透光防水聚酯纤维,可遮挡雨雪及阳光,两侧采用透明防水材料,在遮挡雨雪、防风沙的同时,能清楚看到里面作业人员的工作情况,便于工作监护人进行安全监督。

[0034] 固定在户外端子箱箱体帽檐下,可将端子箱整体及其周边一定范围内全部遮挡,使得在端子箱的工作范围内能够与雨雪隔离,从而避免雨水或雪水淋入造成短路,危害作业人员及设备,提高设备安全性。

[0035] 由技术常识可知,本发明可以通过其它的不脱离其精神实质或必要特征的实施方案来实现。因此,上述公开的实施方案,就各方面而言,都只是举例说明,并不是仅有的。所有在本发明范围内或在等同于本发明的范围内的改变均被本发明包含。

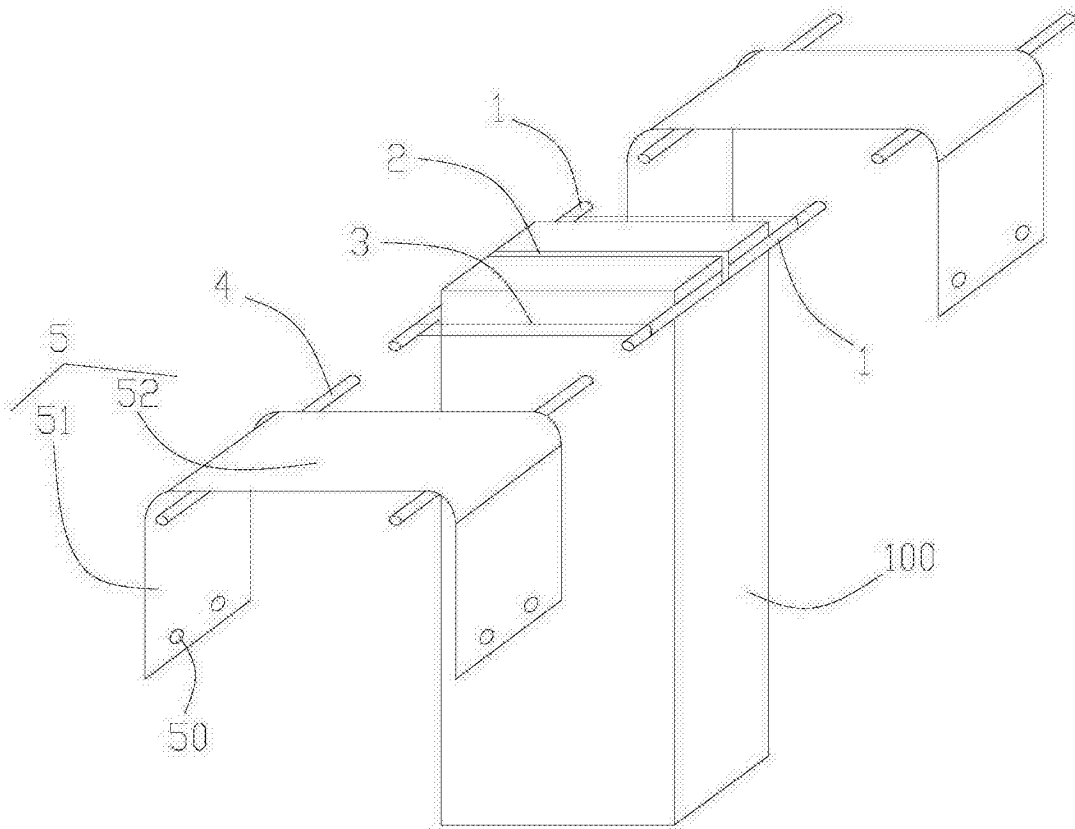


图 1