



(12) 实用新型专利

(10) 授权公告号 CN 222425564 U

(45) 授权公告日 2025. 02. 07

(21) 申请号 202420941973.4

(22) 申请日 2024.04.30

(73) 专利权人 湖南高升宏福家具有限公司

地址 410000 湖南省长沙市长沙高新开发区岳麓西大道2450号环创园A4栋103、109号房

(72) 发明人 周松根 谢沛吾 刘美

(74) 专利代理机构 长沙心智力知识产权代理事务所(普通合伙) 43233

专利代理师 郑志德

(51) Int. Cl.

A47B 3/087 (2006.01)

A47B 17/00 (2006.01)

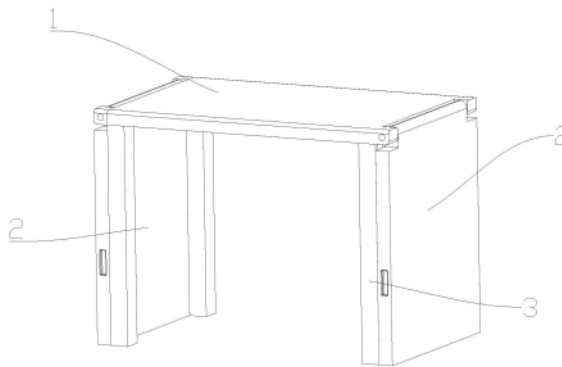
权利要求书1页 说明书3页 附图4页

(54) 实用新型名称

一种可折叠型办公家具

(57) 摘要

本实用新型涉及办公家具领域,具体为一种可折叠型办公家具,包括:主桌面、两侧桌面、若干支腿以及若干侧支腿,主桌面底部四角处均固定安装有支腿,支腿一面设有第一放置槽,放置槽用于放置侧支腿,主桌面四角处还分别设有固定块,侧桌面一端分别转动连接在两固定块之间,另一端底部两侧分别安装有卡槽,若干侧支腿顶部分别铰接在卡槽内,本实用新型能根据实际使用需求份三种形态调整桌面摆放面积,有效提高房间内空间利用效率,此外,本实用新型收纳简单,只需将侧支腿折叠,放入第一放置槽内,侧桌面便能与支腿贴合,完成折叠,且折叠后不影响整体使用,操作简单,易使用。



1. 一种可折叠型办公家具,其特征在于:包括主桌面(1)、两侧桌面(2)、若干支腿(3)以及若干侧支腿(4);

主桌面(1)底部四角处均固定安装有支腿(3),支腿(3)一面设有第一放置槽(31),放置槽(31)用于放置侧支腿(4),主桌面(1)四角处还分别设有固定块(11),侧桌面(2)一端分别转动连接在两固定块(11)之间,另一端底部两侧分别安装有卡槽(6),若干侧支腿(4)顶部分别铰接在卡槽(6)内。

2. 根据权利要求1所述的可折叠型办公家具,其特征在于,若干侧支腿(4)与卡槽(6)铰接处均设有齿状凸起(42),且相互啮合,用于卡紧侧支腿(4)。

3. 根据权利要求2所述的可折叠型办公家具,其特征在于,若干侧支腿(4)一面开设有第二放置槽(41),第二放置槽(41)与第一放置槽(31)相对设置,第二放置槽(41)内安装有撑杆(5),撑杆(5)顶部与第二放置槽(41)上端铰接。

4. 根据权利要求3所述的可折叠型办公家具,其特征在于,侧桌面(2)两侧设有凹槽(21),底部两侧对称设有可供撑杆(5)支撑的支撑槽(23),支撑槽(23)两侧成对设有定位柱(22)。

5. 根据权利要求4所述的可折叠型办公家具,其特征在于,第一放置槽(31)两侧设有定位孔(32),定位孔(32)与定位柱(22)位置相对应设置。

6. 根据权利要求1~5任意一项所述的可折叠型办公家具,其特征在于,若干支腿(3)与侧支腿(4)底部设有防滑脚垫。

一种可折叠型办公家具

技术领域

[0001] 本实用新型涉及办公家具技术领域,特别涉及一种可折叠型办公家具。

背景技术

[0002] 在如今日常生活中,为了丰富人们的办公需求,市面上很推出了各种办公家具,但传统的办公家具通常体积较大,比较占用空间,搬运过程较为不便,且通常无法根据人们的需求进行调整,存在一定的局限性,或者部分可折叠的办公家具折叠时操作复杂,使用体验不好,降低了人们的使用兴趣。

实用新型内容

[0003] 本实用新型提供了一种可折叠型办公家具,以解决现有的办公家具体积大,无法根据人们的需求进行调整,或者调整过程较为复杂的技术问题。

[0004] 为达到上述目的,本实用新型的技术方案是这样实现的:

[0005] 本实用新型提供了一种可折叠型办公家具,包括主桌面、两侧桌面、若干支腿以及若干侧支腿;

[0006] 主桌面底部四角处均固定安装有支腿,支腿一面设有第一放置槽,放置槽用于放置侧支腿,主桌面四角处还分别设有固定块,侧桌面一端分别转动连接在两固定块之间,另一端底部两侧分别安装有卡槽,若干侧支腿顶部分别铰接在卡槽内。

[0007] 进一步地,若干侧支腿与卡槽铰接处均设有齿状凸起,且相互啮合,用于卡紧侧支腿。

[0008] 进一步地,若干侧支腿一面开设有第二放置槽,第二放置槽与第一放置槽相对设置,第二放置槽内安装有撑杆,撑杆顶部与第二放置槽上端铰接。

[0009] 进一步地,侧桌面两侧设有凹槽,底部两侧对称设有可供撑杆支撑的支撑槽,支撑槽两侧成对设有定位柱。

[0010] 进一步地,第一放置槽两侧设有定位孔,定位孔与定位柱位置相对应设置。

[0011] 进一步地,若干支腿与侧支腿底部均设有防滑脚垫。

[0012] 本实用新型的有益效果:

[0013] 1、本实用新型主桌面两边设有侧桌面,侧桌面可展开,可收纳,收纳时,便于搬运,且占用空间较少,可根据人们实际使用需求,不展开侧桌面、展开一侧或全部展开,能有效利用房屋空间。

[0014] 2、本实用新型在侧支腿顶端与卡槽内均设有齿状凸起,两者相互啮合,配合撑杆,保证侧支腿稳固,折叠时,只需把撑杆与侧支腿放倒,将撑杆放置在第二放置槽内,放下侧桌面,侧支腿放置在第一放置槽内,实现侧桌面与支腿贴合,折叠操作简单,实用性高,且折叠后不影响桌面使用以及外观形象。

附图说明

[0015] 图1为本实用新型折叠后三维示意图；

[0016] 图2为本实用新型展开后三维示意图；

[0017] 图3为图2中A处放大示意图；

[0018] 图4为支腿处结构示意图；

[0019] 图5为图4中B处放大示意图；

[0020] 图6为侧支腿剖视图；

[0021] 图7为图6中C处放大示意图。

[0022] 附图标记说明：

[0023] 1、主桌面；11、固定块；2、侧桌面；21、凹槽；22、定位柱；23、支撑槽；3、支腿；31、第一放置槽；32、定位孔；4、侧支腿；41、第二放置槽；42、齿状凸起；5、撑杆；6、卡槽。

具体实施方式

[0024] 为了便于理解本实用新型，下面将参照相关附图对本实用新型进行更全面的描述。附图中给出了本实用新型的较佳的实施例。但是，本实用新型可以通过许多其他不同的形式来实现，并不限于本文所描述的实施例。相反地，提供这些实施例的目的是使对本实用新型的公开内容的理解更加透彻全面。

[0025] 需要说明的是，当元件被称为“固定于”或“设置于”另一个元件，它可以直接在另一个元件上或者间接在该另一个元件上。当一个元件被称为是“连接于”另一个元件，它可以是直接连接到另一个元件或间接连接至该另一个元件上。

[0026] 需要理解的是，术语“长度”、“宽度”、“上”、“下”、“前”、“后”、“左”、“右”、“竖直”、“水平”、“顶”、“底”、“内”、“外”等指示的方位或位置关系为基于附图所示的方位或位置关系，仅是为了便于描述本实用新型和简化描述，而不是指示或暗示所指的装置或元件必须具有特定的方位、以特定的方位构造和操作，因此不能理解为对本实用新型的限制。

[0027] 此外，术语“第一”、“第二”仅用于描述目的，而不能理解为指示或暗示相对重要性或者隐含指明所指示的技术特征的数量。由此，限定有“第一”、“第二”的特征可以明示或者隐含地包括一个或者更多个该特征。在本实用新型的描述中，“多个”的含义是两个或两个以上，除非另有明确具体的限定。

[0028] 除非另有定义，本文所使用的所有的技术和科学术语与属于本实用新型的技术领域的技术人员通常理解的含义相同。本文中在本实用新型的说明书中所使用的术语只是为了描述具体的实施例的目的，不是旨在于限制本实用新型。本文所使用的术语“及/或”包括一个或多个相关的所列项目的任意的和所有的组合。

[0029] 还需说明的是，本申请实施例中以同一附图标记表示同一组成部分或同一零部件，对于本申请实施例中相同的零部件，图中可能仅以其中一个零件或部件为例标注了附图标记，应理解的是，对于其他相同的零件或部件，附图标记同样适用。

[0030] 正如背景技术中所记载的现有的办公家具体积较大，且相对固定设置，无法根据人们的需求进行调整，或者调整过程较为复杂，影响人们使用体验，

[0031] 为了解决上述问题，参照图1~图7，本申请实施例提供了一种可折叠型办公家具，包括主桌面1、两侧桌面2、若干支腿3以及若干侧支腿4；

[0032] 支腿3竖直固定安装在主桌面1底部四角处,主桌面1四角处还分别设有固定块11,侧桌面2一端分别转动连接在两固定块11之间,另一端底部两侧分别安装有卡槽6,若干侧支腿4顶部分别铰接在卡槽6内,底部可旋转,若干支腿3与侧支腿4底部均设有防滑脚垫,防止使用过程中桌面滑动。

[0033] 如图2~图3所示,侧支腿4与卡槽6铰接处均设有齿状凸起42,且相互啮合,增加支腿4与卡槽6的摩擦力,用于卡紧侧支腿4,若干侧支腿4一面开设有第二放置槽41,第二放置槽41内安装有撑杆5,撑杆5顶部与第二放置槽41上端铰接,撑杆5底部可沿铰接处旋转。

[0034] 如图6~图7所示,侧桌面2底部两侧对称设有可供撑杆5支撑的支撑槽23。

[0035] 展开时,侧支腿4竖直安装在卡槽6内,撑杆5底部抵接在支撑槽23内,用于增加稳定性,防止侧桌面2与侧支腿4发生晃动。

[0036] 如图4~图5所示,若干支腿3一面均设有第一放置槽31,第一放置槽31与第二放置槽41相对设置,第一放置槽31与侧支腿4等长,且宽于侧支腿4,用于放置并容纳侧支腿4,第一放置槽31两侧立板上设有定位孔32,侧桌面2底部支撑槽23两侧成对设有定位柱22,定位孔32与定位柱22位置相对应设置。

[0037] 折叠时,撑杆5放入第二放置槽41内,侧支腿4放入第一放置槽31内,将定位柱22插入定位孔32内,防止侧桌面2晃动、滑出。

[0038] 侧桌面2两侧设有凹槽21,便于展开或折叠过程中人们抬起侧桌面2。

[0039] 使用原理如下,需要展开时,可根据实际使用需求,选择展开一面或全部展开,借助凹槽21将折叠的侧桌面2抬起,放下两侧侧支腿4,轻抬侧桌面2,将撑杆5与支撑槽23抵接,松开侧桌面2,即可完成侧桌面2展开;

[0040] 需要折叠时,轻抬侧桌面2,放下撑杆5,将撑杆5放入第二放置槽41内,折叠好侧支腿4,借助凹槽21将侧桌面2放下,将侧支腿4放入第一放置槽31内,将定位柱22对准并插入定位孔32内,使侧桌面2紧贴支腿3一侧,完成折叠。

[0041] 以上所述,仅为本实用新型的具体实施方式,但本实用新型的保护范围并不限于此,任何熟悉本技术领域的技术人员在本实用新型揭露的技术范围内,可轻易想到变化或替换,都应涵盖在本实用新型的保护范围之内。并且,本实用新型各个实施方式之间的技术方案可以相互结合,但是必须是以本领域普通技术人员能够实现为基础,当技术方案的结合出现相互矛盾或无法实现时应当认为这种技术方案的结合不存在,也不在本实用新型要求的保护范围之内。因此,本实用新型的保护范围应以所述权利要求的保护范围为准。

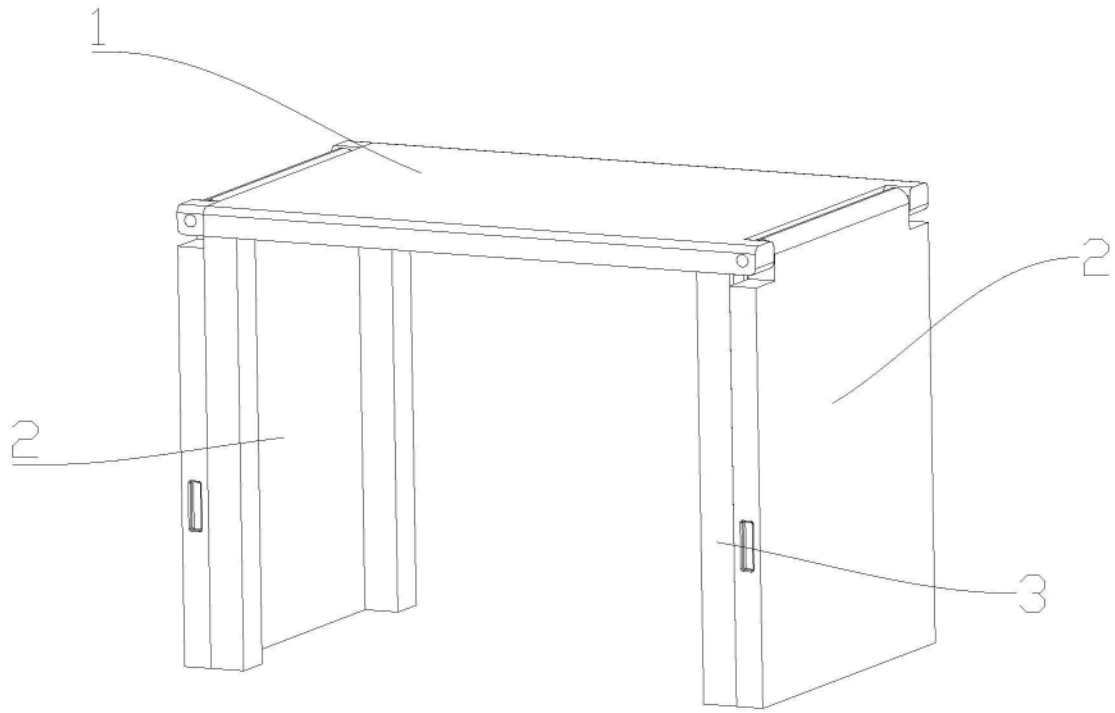


图1

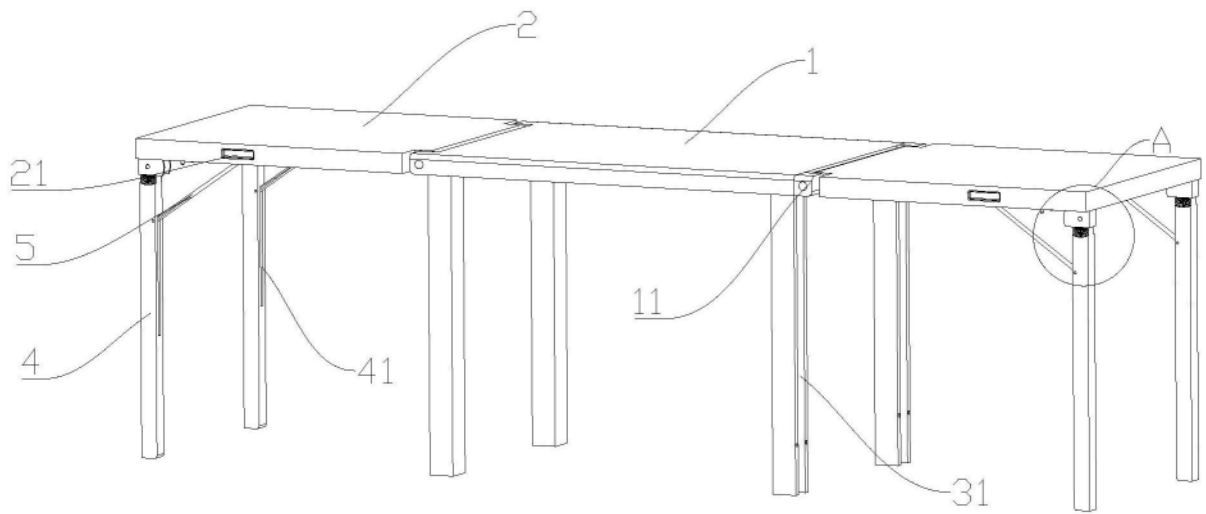


图2

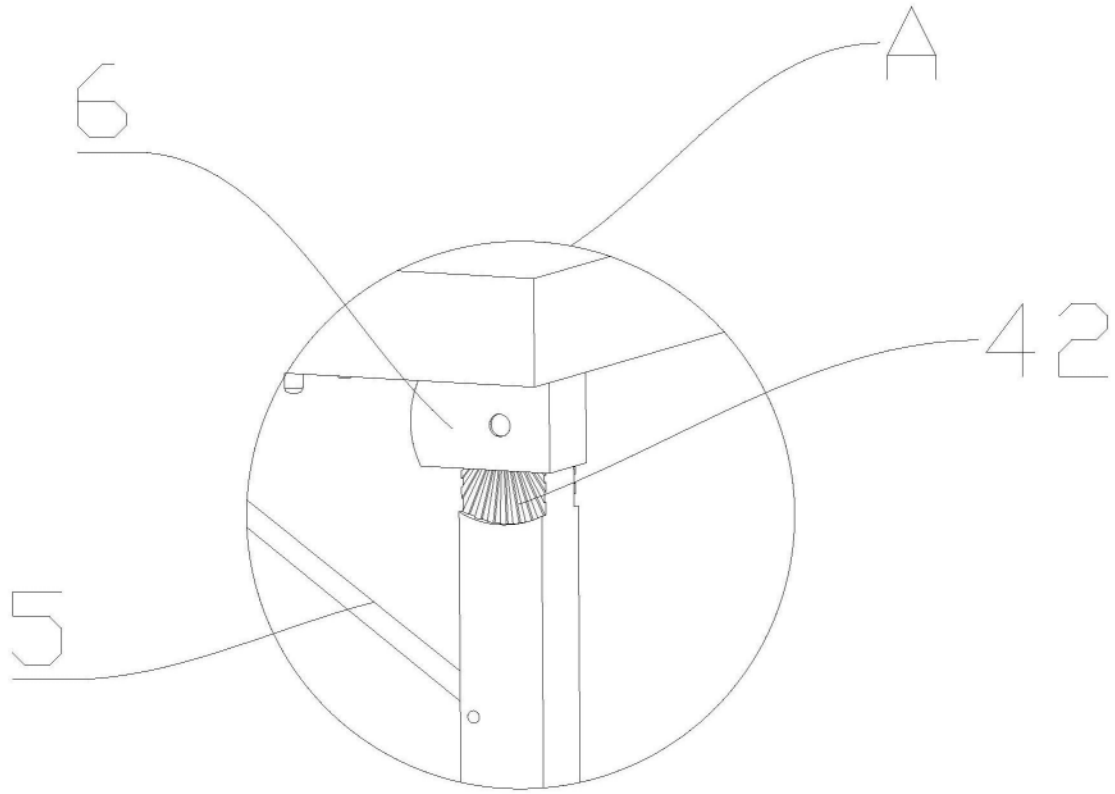


图3

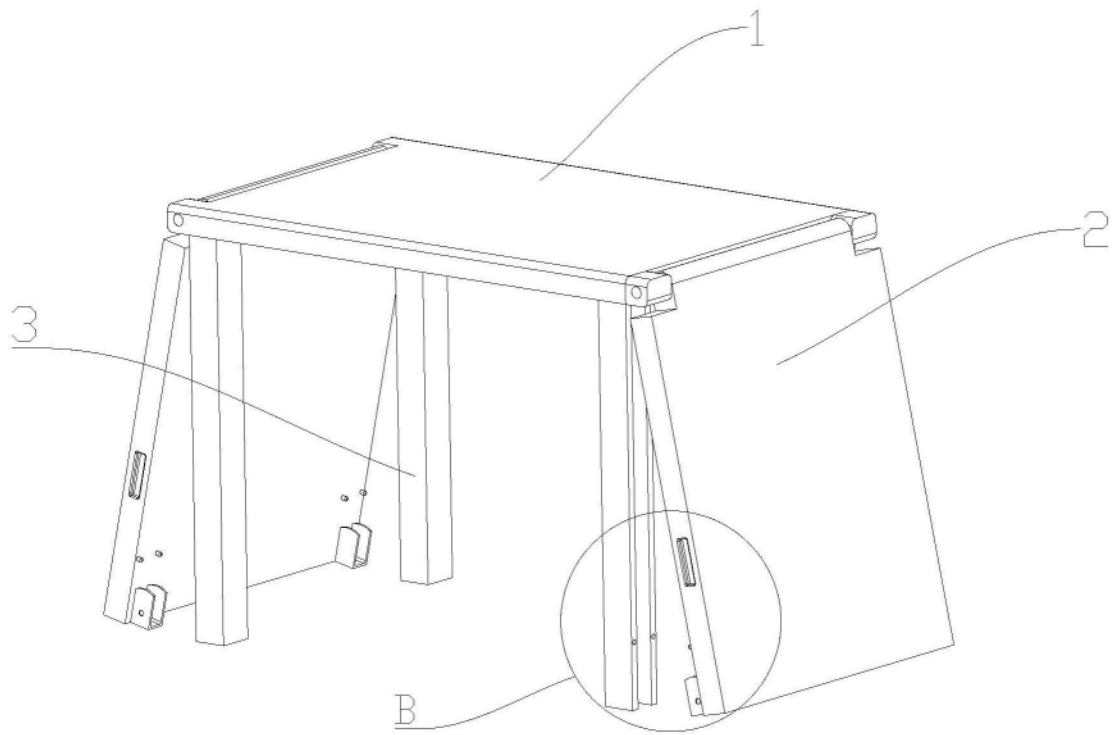


图4

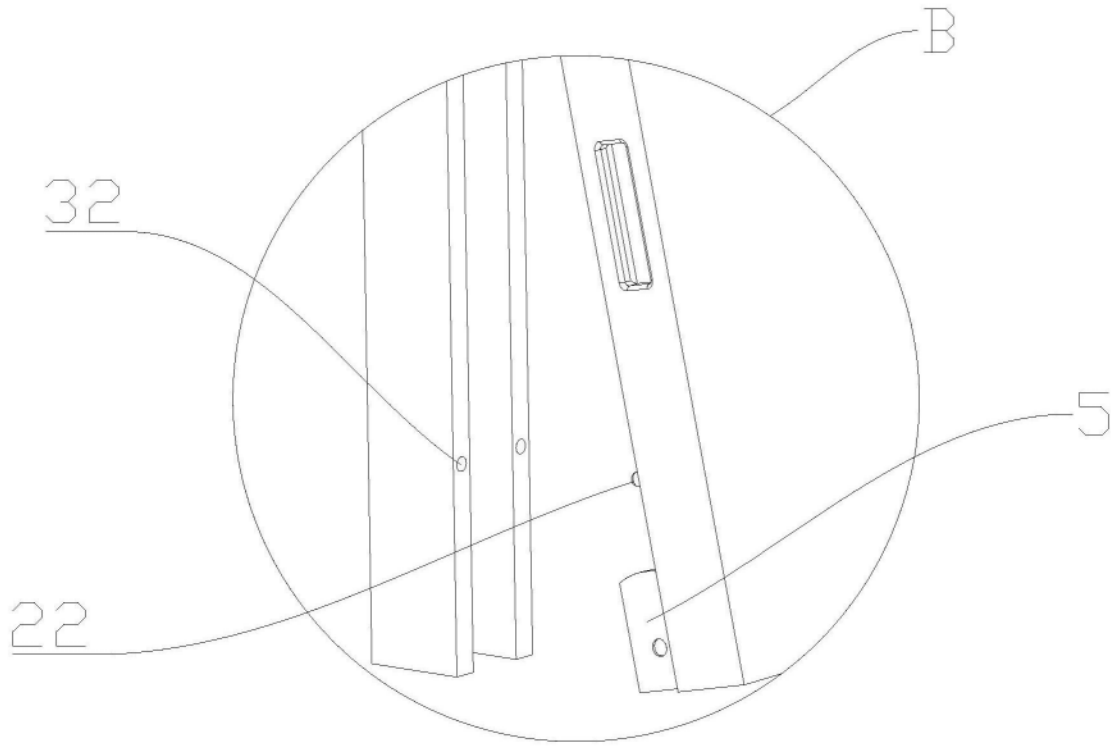


图5

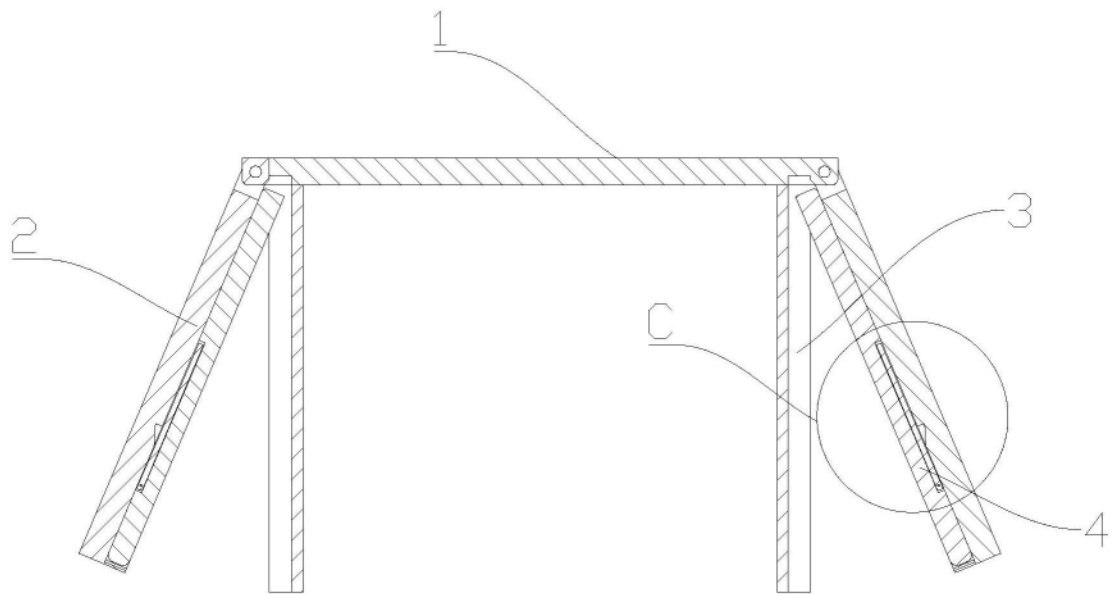


图6

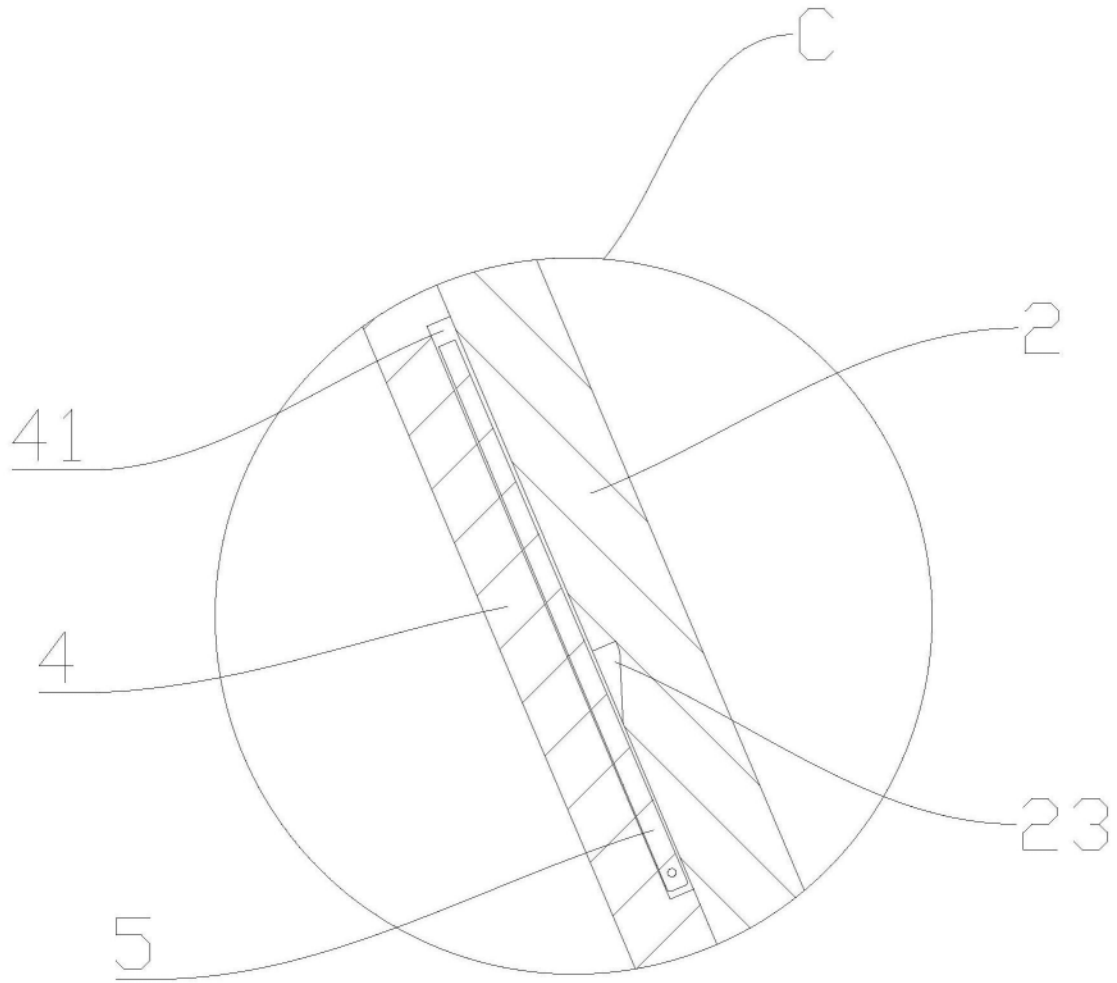


图7