



(12) 实用新型专利

(10) 授权公告号 CN 203291012 U

(45) 授权公告日 2013. 11. 20

(21) 申请号 201320322419. X

(22) 申请日 2013. 06. 06

(73) 专利权人 常州市合力精密铸造有限公司
地址 213000 江苏省常州市武进区遥观镇钱家村

(72) 发明人 奚赛明

(74) 专利代理机构 常州市夏成专利事务所(普通合伙) 32233

代理人 沈毅

(51) Int. Cl.

A61B 17/86(2006. 01)

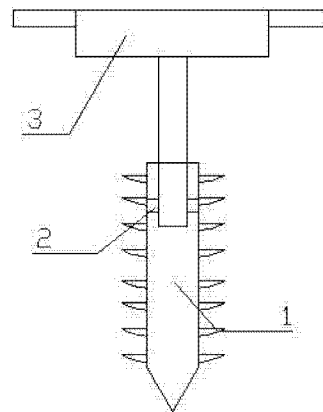
权利要求书1页 说明书1页 附图1页

(54) 实用新型名称

一种无钉帽式骨钉

(57) 摘要

本实用新型涉及一种医疗用具,尤其是一种无钉帽式骨钉。该骨钉包括钉体,钉体内固定有固定杆,转把底部与固定杆活动连接,转把底部为凹形,使用此骨钉,能够在无钉帽的情况下对骨钉进行旋拧,避免了因钉帽而造成患者的二次伤害,提升了治疗效果。



1. 一种无钉帽式骨钉,包括钉体(1),其特征是,钉体(1)内固定有固定杆(2),转把(3)底部与固定杆(2)活动连接。
2. 根据权利要求1所述的一种无钉帽式骨钉,其特征是,转把(3)底部为凹形。

一种无钉帽式骨钉

技术领域

[0001] 本实用新型涉及一种医疗用具,尤其是一种无钉帽式骨钉。

背景技术

[0002] 目前临床所使用的骨钉主要由钉帽和钉体组成,钉帽中间设有钉槽,以便于安装和拆卸骨钉,但是由于钉帽的边缘比较锋利,容易对患者造成二次损伤。

实用新型内容

[0003] 为了克服现有的骨钉钉帽边缘容易造成损伤的不足,本实用新型提供了一种无钉帽式骨钉。

[0004] 本实用新型解决其技术问题所采用的技术方案是:一种无钉帽式骨钉,包括钉体,钉体内固定有固定杆,转把底部与固定杆活动连接。

[0005] 根据本实用新型的另一个实施例,进一步包括转把底部为凹形。

[0006] 本实用新型的有益效果是,使用此骨钉,能够在无钉帽的情况下对骨钉进行旋拧,避免了因钉帽而造成患者的二次伤害,提升了治疗效果。

附图说明

[0007] 下面结合附图和实施例对本实用新型进一步说明。

[0008] 图 1 是本实用新型的结构示意图;

[0009] 图中 1. 钉体,2. 固定杆,3. 转把。

具体实施方式

[0010] 如图 1 是本实用新型的结构示意图,一种无钉帽式骨钉,包括钉体 1,钉体 1 内固定有固定杆 2,转把 3 底部与固定杆 2 活动连接,转把 3 底部为凹形。

[0011] 转把 3 为 T 字形把手,转把 3 的底端有凹形口,当需要旋拧骨钉时,只需要把转把 3 的凹形口卡在钉体 1 内的固定杆 2 上,就可以进行旋拧了,旋拧结束后只需要直接把转把 3 取出即可,使用此骨钉,能够在无钉帽的情况下对骨钉进行旋拧,避免了因钉帽而造成患者的二次伤害,提升了治疗效果。

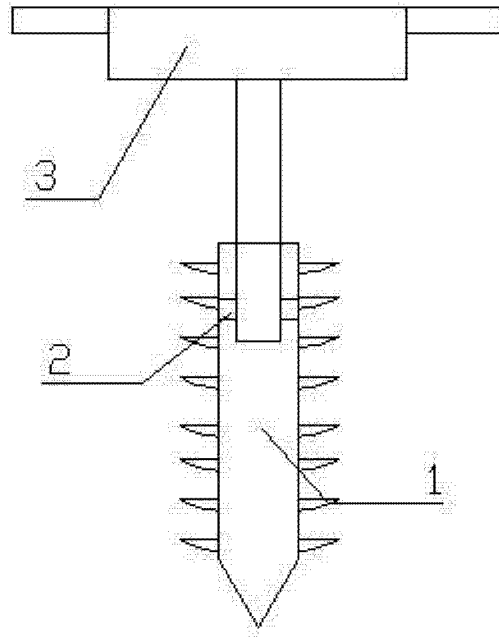


图 1