



MINISTERIE VAN ECONOMISCHE ZAKEN

PUBLICATIENUMMER : 1005646A3
 INDIENINGSNUMMER : 09200732
 Internat. klassif. : B02C E04G
 Datum van verlening : 30 November 1993

De Minister van Economische Zaken,

Gelet op het verdrag van Parijs van 20 Maart 1883 tot bescherming van de industriële eigendom;

Gelet op de wet van 28 Maart 1984 op de uitvindingsoctrooiën
 inzonderheid artikel 22;

Gelet op het Koninklijk Besluit van 2 December 1986, betreffende het aanvragen, verlenen en in stand houden van uitvindingsoctrooiën, inzonderheid artikel 28;

Gelet op het proces-verbaal opgesteld door de Dienst voor Industriële Eigendom op 19 Augustus 1992 te 15u00

BESLUIT :

ARTIKEL 1.- Er wordt toegekend aan : VERACHTERT B.V.
 Sigarenmakerstraat 9, N-5232 BJ 'S-HERTOGENBOSCH(NEDERLAND)

vertegenwoordigd door : de KEMMETER François, CABINET BEDE, Almaplein, 3 - B 1200
 BRUSSEL.

een uitvindingsoctrooi voor de duur van 20 jaar, onder voorbehoud van de betaling van de jaartaksen voor : INRICHTING VOOR HET VERKLEINEN VAN MATERIALEN.

UITVINDER(S) : de Gier Gertrudis Maria Gerardus, St. Antoniusstr. 17, N-5334 JZ
 Velddriel (NL); van Doornmalen Adrianus Matheus Clasina Maria, Nederlandstr. 5, N-5331
 XV Kerkdriel (NL)

VOORRANG(EN) 26.08.91 NL NLA 9101437

ARTIKEL 2.- Dit octrooi is toegekend zonder voorafgaand onderzoek van zijn octrooieerbaarheid, zonder waarborg voor zijn waarde of van de juistheid van de beschrijving der uitvinding en op eigen risico van de aanvrager(s).

Brussel, 30 November 1993
 BIJ SPECIALE MACHTIGING :

WUYTS L
 Directeur

Inrichting voor het verkleinen van materialen.

De inrichting betreft een aan een giek van een graafmachine of dergelijke te koppelen inrichting voor het verkleinen van materiaal voor-
5 zien van een tweetal met behulp van een zwenkas verzwenkbaar met elkaar gekoppelde bekken, welke met behulp van een verstelcylinder om de zwenkas relatief ten opzichte van elkaar verzwenkbaar zijn om tussen de bekken opgenomen materiaal te breken.

Een dergelijke inrichting is bekend uit WO 91/08874 (figuren 8
10 en 9).

Bij deze bekende constructie is de ene bek opgebouwd uit een enkele althans in hoofdzaak U-vormige plaat waarbij in de door de benen van de U begrensde ruimte een mes is opgesteld, dat dunner is uitgevoerd dan de de bek vormende plaat.

15 De andere bek is voorzien van een tweetal op afstand van elkaar gelegen platen waarbij de naar de ene bek toegekeerde ruimte tussen de platen is afgesloten met behulp van een afdekplaat waarin een smalle sleuf is aangebracht, waarvan de breedte nagenoeg overeenkomt met de dikte van het mes. Deze inrichting zal wellicht bruikbaar zijn voor het doorknippen
20 van dunne takken of dunne balken of dergelijke, maar een grotere diameter bezittende balken, stammen of dergelijke zullen bij het sluiten van de bekken tussen de bekken uitschuiven, terwijl ook een doorknippen van dergelijke een verhoudingsgewijs grote doorsnede bezittende voorwerpen in het algemeen niet uit te voeren zal zijn.

25 Met de uitvinding wordt beoogd een inrichting van bovengenoemde soort te verkrijgen, die in het bijzonder geschikt is voor het verkleinen van hout, zoals houten balken, bomen en dergelijke. Daarbij wordt beoogd, dat de inrichting zowel geschikt is voor

- a) breken van hout
- 30 b) knippen van hout
- c) kloven van hout.

Volgens de uitvinding kan dit worden bereikt, doordat ieder van de bekken is voorzien van een tweetal op afstand van elkaar gelegen zij-
platen, die een tussen de zijplaten gelegen open ruimte begrenzen en die
35 ieder een naar de andere bek gekeerde begrenzingsrand met een kromlijng verloop hebben alsmede aan hun vrije uiteinden uitlopen in een punt,

zodanig, dat in een stand van de beide klauwen, waarin de punten van de verschillende zijplaten, gezien in de lengterichting van de zwenkas, ongeveer op lijn zijn gelegen, genoemde begrenzingsranden een doortocht begrenzen, terwijl de ene bek is voorzien van een middelste plaat, die 5 ongeveer midden tussen de beide zijplaten van de desbetreffende ene bek is opgesteld en in een naar de andere bek toegekeerde richting voorbij de beide zijplaten van de desbetreffende ene bek uitsteekt, en de afstand tussen de zijplaten van een bek aanzienlijk groter is dan de dikte van de in de ene bek aangebrachte middelste plaat.

10 Door de vormgeving van de bekken, in het bijzonder van de naar elkaar toegekeerde begrenzingsranden van de bekken kan een te breken of door te knippen stam of balk worden opgenomen in de door deze begrenzingsranden van de bekken gevormde doortocht, zonder dat daarbij het gevaar bestaat, dat het desbetreffende voorwerp tussen de bekken uitschiet. Bij 15 het sluiten van de bekken zal daarbij een tussen de bekken genomen voorwerp in op afstand van elkaar gelegen punten worden afgesteund op de zijplaten van de ene bek, terwijl midden tussen deze punten met de middelste plaat van de andere bek een kracht op het voorwerp wordt uitgeoefend, zodat dit voorwerp gemakkelijk zal worden gebroken en/of bij verdere verzwenking van 20 de bekken naar elkaar toe zal worden doorgesneden.

Een kloven van houten balken of stammen of dergelijke kan worden bewerkstelligd, door met de punten van de zijplaten op het desbetreffende voorwerp aan te grijpen.

Door toepassing van de constructie volgens de uitvinding is dan 25 ook een inrichting met een eenvoudige opbouw verkregen, waarbij op effectieve wijze hout kan worden verkleind, door knippen, breken en kloven.

Opgemerkt wordt, dat uit de Duitse octrooiaanvraag 3.618.191 een inrichting bekend is voor het breken van beton, welke inrichting is voorzien van een tweetal klauwen, die zijn voorzien van zijplaten, waarvan de 30 in hoofdzaak rechte begrenzingsranden een gekarteld verloop hebben. Verder is een van de klauwen voorzien van een middenplaat, die een weinig uitsteekt buiten de zijplaten van de desbetreffende klauw en waarvan de rechte begrenzingsrand eveneens een gekarteld verloop heeft. De opbouw van deze bekende inrichting is dan ook afwijkend van de opbouw van de inrichting 35 volgens de uitvinding en deze bekende inrichting zal niet geschikt zijn om hout zowel te kunnen kloven, breken en knippen.

Verder is uit het Franse octrooischrift 2.153.402 nog een inrichting bekend voor het knippen van hout of dergelijke voorzien van een tweetal klauwen, waarbij de ene klauw in hoofdzaak is opgebouwd uit een mes met een afgeronde punt aan het einde en de andere klauw is voorzien van een tweetal op enige afstand van elkaar gelegen platen aan de naar elkaar toegekeerde zijden waarvan geleidingsorganen voor het mes zijn bevestigd. Deze bekende inrichting zal slechts geschikt zijn voor het doorknippen van verhoudingsgewijs dunne takken en balken, maar niet voor het breken en/of kloven van hout, zoals mogelijk is met de inrichting volgens de uitvinding.

De uitvinding zal hieronder nader worden uiteengezet aan de hand van een in bijgaande figuur schematisch in perspectief afgebeeld uitvoeringsvoorbeeld van een inrichting volgens de uitvinding.

De in de figuur weergegeven inrichting omvat een tweetal bekken 1 en 2, die om een zwenkas 3 ten opzichte van elkaar verzwenkbaar zijn.

De bek 1 is met behulp van een koppelinrichting 4 van het type, zoals bijvoorbeeld is beschreven in de Nederlandse octrooiaanvraag 7904335 gekoppeld aan de giek of arm 5 van een graafmachine of dergelijke, zodanig, dat de koppelinrichting 4 ten opzichte van deze arm 5 om zich evenwijdig aan de zwenkas 3 uitstreckende as verzwenkbaar is. Tussen de koppelinrichting 4 en de arm 5 zijn verder nog schakels 6 aangebracht, die met de koppelinrichting 4 respectievelijk de arm 5 zwenkbaar zijn gekoppeld met behulp van zich evenwijdig aan zwenkas 3 uitstreckende assen 7 respectievelijk 8.

Verder is met behulp van de as 7 het uiteinde van een zuigerstang 9 van een met de giek 5 gekoppelde verstelcylinder 10 aan de koppelinrichting 4 gekoppeld, zodat met behulp van de verstelcylinder 10 koppelinrichting 4 en de aan de koppelinrichting 4 bevestigde bek 1 ten opzichte van de arm 5, dus ook ten opzichte van de bek 2 verzwenkbaar is.

De bek 2 is aan zijn van de bek 1 afgekeerde zijde voorzien van een uitstekende steun 11. Tussen de steun 11 en een aan de giek 5 bevestigde steun 12 is een verbindingsstang 13 aangebracht.

Zoals verder uit de figuur blijkt, is de bek 1 opgebouwd uit een tweetal op afstand van elkaar gelegen, zich loodrecht op de zwenkas 3 uitstreckende zijplaten 14 en 15, die nabij hun van de zwenkas 3 afgekeerde uiteinden onderling zijn verbonden door een steunplaat 16. Tussen

de steunplaat 16 en de zwenkas 3 zijn de zijplaten 14 en 15 onderling verbonden door een zich evenwijdig aan de zwenkas 3 uitstrekkend astuk 17.

5 De naar de tegenover liggende bek 2 gekeerde begrenzingsranden van de zijplaten 14 en 15 hebben, zoals uit de figuur blijkt, een enigszins gekromd verloop, terwijl de zijplaten 14 en 15 nabij hun van de zwenkas afgekeerde einden eindigen in uitstekende punten 18 resp. 19.

10 Tussen de beide zijplaten 14 en 15 is een verdere plaat 20 aangebracht, welke in de richting naar de tegenover elkaar liggende bek 2 voor de platen 14 en 15 uitsteekt. Het dichtst bij de zwenkas 3 gelegen deel van de middelste plaat 20 heeft een rechte aangescherpte begrenzingsrand 21 op het bovineinde waarvan een gekromde begrenzingsrand 22 aansluit, van zodanige vorm, dat het van de zwenkas 3 afgekeerde uiteinde van de middelste plaat 20 uitloopt in een uitstekende punt 23.

15 De onderste bek 2 omvat nabij iedere zijkant van de bek een tweetal zijplaten 24, 25 respectievelijk 26 en 27. Nabij hun vrije einden zijn de zijplaten verbonden door een dwarsrug 28 waarop een uiteinde van een tussen de binnenste zijplaten 25 en 27 aangebrachte steunplaat 29 aansluit.

20 Zoals in de figuur is weergegeven, zijn de naar de bek 1 toegekeerde begrenzingsranden van de zijplaten 24-27 gevormd door een tweetal op elkaar aansluitende gebogen delen zodanig, dat ongeveer in het midden van iedere begrenzingsrand een in de richting van de bek 1 uitstekende punt 30 is gevormd en nabij de van de zwenkas 3 afgekeerde uiteinden van de zijplaten een uitstekende punt 31 is gevormd.

25 Midden tussen de binnenste zijplaten 25 en 27 is nog een korte middelste plaat 32 aangebracht, waarvan de naar de bek 1 toegekeerde begrenzingsrand althans in hoofdzaak in een vlak is gelegen met de nabij de zwenkas 3 gelegen gedeelten van de begrenzingsranden van de zijplaten 24-27.

30 Klein te maken houten balken, boomstammen of dergelijke kunnen door geschikt manipuleren met de hierboven beschreven, aan de giek 5 van een graafmachine of dergelijke bevestigde inrichting worden vastgeklemd en opgetild. Door vervolgens met behulp van de verstelcylinder 10 de bek 1 verder in de richting van de bek 2 te verzwenken zal de houten balk, de boomstam of dergelijke, welke is geklemd tussen de op afstand van
35 elkaar gelegen zijplaten van de onderste bek 2 en de uitstekende als een

mes werkende middelste plaat 20 van de bek 1 worden gebroken, waarbij de uitstekende punt 23 van de als een mes werkende middelste plaat als een kloofbeitel werkt.

5 Een kloven van hout kan worden bewerkstelligd door het hout tussen de punten 23, 18, 19 en 31 beet te pakken en deze vervolgens door het naar elkaar toe bewegen van de bekken in het hout te drukken.

Een kleinere doorsnede bezittende stukken hout of dergelijke, kunnen worden doorgeknipt tussen de middenplaat 20 van de bek 1 en de middenplaat 32 van de bek 2.

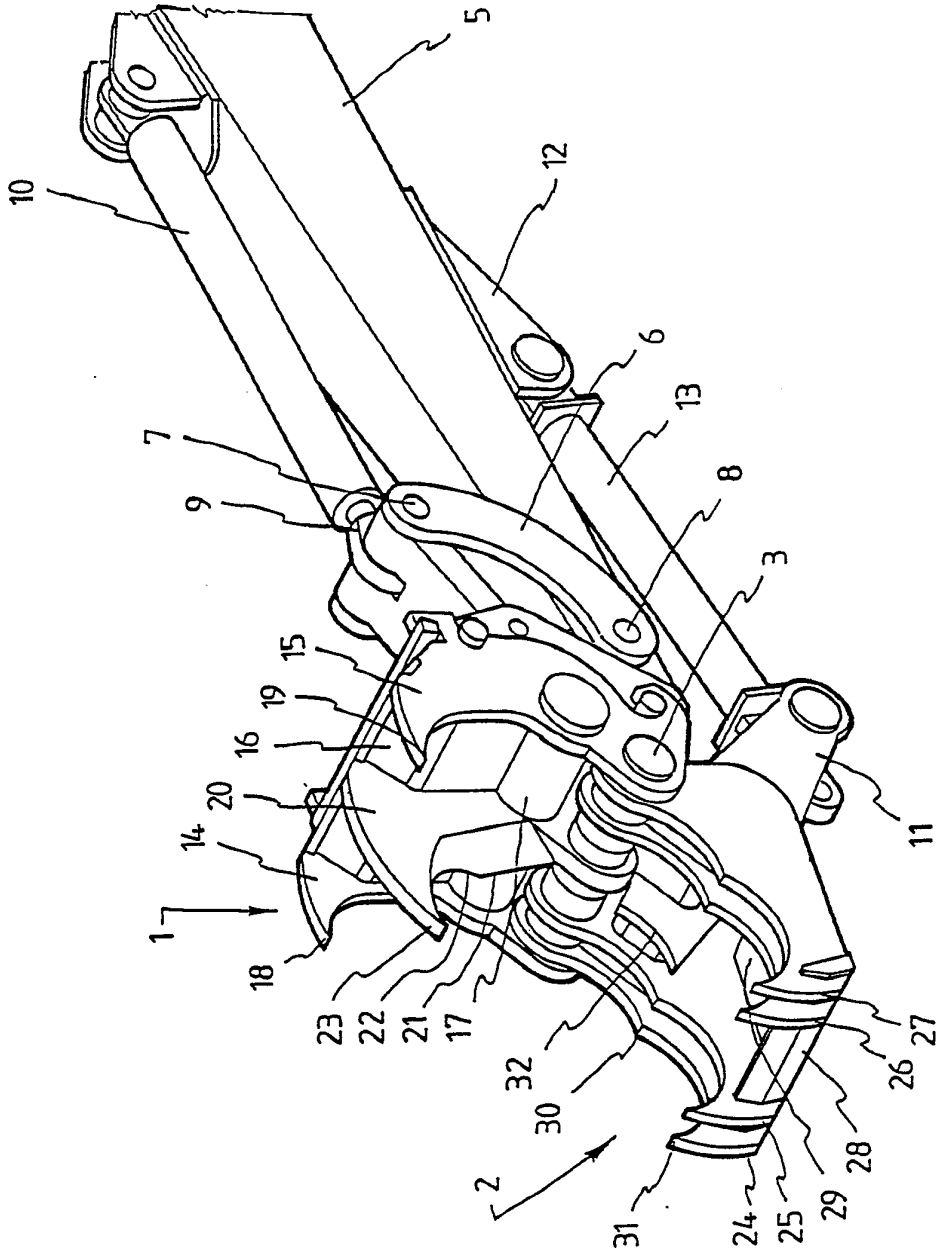
C o n c l u s i e s

1. Aan een giek van een graafmachine of dergelijke te koppelen inrichting voor het verkleinen van materiaal, voorzien van een tweetal met 5 behulp van een zwenkas verzwenkbaar met elkaar gekoppelde bekken, welke met behulp van een verstelcylinder om de zwenkas relatief ten opzichte van elkaar verzwenkbaar zijn om tussen de bekken opgenomen materiaal te breken, met het kenmerk, dat ieder van de bekken is voorzien van een tweetal op afstand van elkaar gelegen zijplaten, die een tussen de zijplaten gelegen 10 open ruimte begrenzen en die ieder een naar de andere bek gekeerde begrenziingsrand met een kromlijinig verloop hebben alsmede aan hun vrije uiteinde uitlopen in een punt, zodanig, dat in een stand van de beide klauwen waarin de punten van de verschillende zijplaten, gezien in de lengterichting van de zwenkas, ongeveer op een lijn zijn gelegen, genoemde 15 begrenziingsranden een doortocht begrenzen, terwijl de ene bek is voorzien van een middelste plaat, die ongeveer midden tussen de beide zijplaten van de desbetreffende ene bek is opgesteld en in een naar de andere bek toegekeerde richting voorbij de beide zijplaten van de desbetreffende ene bek uitsteekt.
- 20 2. Inrichting volgens conclusie 1; met het kenmerk, dat het nabij de zwenkas gelegen deel van de begrenziingsrand van de middelste plaat althans in hoofdzaak recht is om over te gaan in een daarop aansluitend gekromd gedeelte, een en ander zodanig, dat de middelste plaat uitloopt in een voor het rechte gedeelte van de begrenziingsrand uit- 25 stekende punt.
3. Inrichting volgens conclusie 1 of 2, met het kenmerk, dat de begrenziingsranden van de zijplaten van de andere bek worden gevormd door een tweetal op elkaar aansluitende gebogen gedeelten, een en ander zodanig dat de begrenziingsranden van de zijplaten nabij hun midden een in de 30 richting van de met de middelste plaat uitgeruste ene bek uitstekende punt hebben, evenals nabij hun van de zwenkas afgekeerde uiteinden.
4. Inrichting volgens een der voorgaande conclusies, met het kenmerk, dat de andere bek nabij iedere zijkant een tweetal op korte afstand van elkaar gelegen zijplaten bezit.
- 35 5. Inrichting volgens een der voorgaande conclusies, met het kenmerk, dat midden tussen de zijplaten van de andere bek een verdere plaat is aangebracht, welke zich evenwijdig aan de zijplaten uitstrekt vanaf het

09200732

-7-

bij de zwenkas gelegen uiteinde van de andere bek over een afstand, die ongeveer de helft bedraagt van de afstand waarover de zijplaten van de andere bek zich uitstrekken.



12 MEI 1992
 SAMENWERKINGSVERDRAG (PCT)
 RAPPORT BETREFFENDE
 NIEUWHEIDSONDERZOEK VAN INTERNATIONAAL TYPE 09200732

IDENTIFIKATIE VAN DE NATIONALE AANVRAGE	Kenmerk van de aanvrager of van de gemachtigde 9101437/CV/ms
Nederlandse aanvraag nr. 9101437	Indieningsdatum 26 augustus 1991
	Ingeroepen voorrangsdatum
Aanvrager (Naam) VERACHTERT B.V.	
Datum van het verzoek voor een onderzoek van internationaal type 21 november 1991	Door de Instantie voor Internationaal Onderzoek (ISA) aan het verzoek voor een onderzoek van internationaal type toegekend nr. SN 19143 NL
I. CLASSIFICATIE VAN HET ONDERWERP (bij toepassing van verschillende classificaties, alle classificatiesymbolen opgeven)	
Volgens de Internationale classificatie (IPC) Int.Cl. ⁵ B 02 C 1/06, E 04 G 23/08	
II. ONDERZOCHE GEBIEDEN VAN DE TECHNIEK	
Onderzochte minimum documentatie	
Classificatiesysteem	Classificatiesymbolen
Int.Cl. ⁵	E 04 G, B 27 L, A 01 G
Onderzochte andere documentatie dan de minimum documentatie voor zover dergelijke documenten in de onderzochte gebieden zijn opgenomen	
III. <input type="checkbox"/> GEEN ONDERZOEK MOGELIJK VOOR BEPAALDE CONCLUSIES (opmerkingen op aanvullingsblad)	
IV. <input type="checkbox"/> GEBREK AAN EENHEID VAN UITVINDING (opmerkingen op aanvullingsblad)	

V. VAN BELANG ZIJNDE LITERATUUR		
° Categorie	Vermelding van literatuur met aanduiding, voor zover nodig, van speciaal van belang zijnde tekstgedeelten of tekeningen.	Van belang voor conclusie(s) Nr.
X	DE,A,3 618 191 (BARNSTEINER) 3 December 1987 zie conclusies; figuren ---	1,3 09200732
X A	WO,A,9 108 874 (LABOUNTY) 27 Juni 1991 zie bladzijde 15, alinea 2 -alinea 3; figuren 1-9 ---	1 3,5
X A	FR,A,2 648 365 (KABUSHIKI KAISHA SAKATO KOSAKUSHO) 21 December 1990 zie conclusies; figuren ---	1 4,5
A	FR,A,2 153 402 (PALLARI) 4 Mei 1973 zie bladzijde 1 - bladzijde 3; figuren ---	1,2,4,5
A	US,A,4 776 524 (SAKATO) 11 Oktober 1988 ---	
A	DE,U,9 005 583 (COMPONENTA INT.) 19 Juli 1990 ---	

° Categorie van de vermelde literatuur

A : achtergrond van de stand van de techniek

E : eerdere octrooiaanvragen

L : om andere redenen vermelde literatuur

O : verwijzend naar niet op schrift gestelde stand van de techniek

P : literatuur gepubliceerd tussen voorrang en indieningsdatum

T : niet tijdig gepubliceerde literatuur over theorie of principe ten grondslag liggend aan de uitvinding

X : op zichzelf van bijzonder belang

Y : van bijzonder belang in samenhang met andere literatuur

& : lid van dezelfde octrooifamilie

VI. VERKLARING

Datum waarop het onderzoek van internationaal type werd voltooid

21 APRIL 1992

Verzenddatum van het rapport van het onderzoek van internationaal type

11 MEI 1992

EUROPEES OCTROOIBUREAU

Ondertekening door de bevoegde ambtenaar

VIJVERMAN W.C.

AANHANGSEL BEHORENDE BIJ HET RAPPORT BETREFFENDE
 NIEUWHEIDSONDERZOEK VAN INTERNATIONAL TYPE,
 UITGEVOERD IN OCTROOIAANVRAGE NR.

09200732

NL 9101437
 SN 19143

Het aanhangsel bevat een opgave van elders gepubliceerde octrooiaanvragen of octrooien (zogenaamde leden van dezelfde octrooifamilie), die overeenkomen met octrooischriften genoemd in het rapport.
 De opgave is samengesteld aan de hand van gegevens uit het computerbestand van het Europees Octrooibureau per 21/04/92.
 De juistheid en volledigheid van deze opgave wordt noch door het Europees Octrooibureau, noch door de Octrooiraad gegarandeerd.
 de gegevens worden verstrekt voor informatiedoeleinden.

In het rapport genoemd octrooigeschrift	Datum van publicatie	Overeenkomend(e) geschrift(en)	Datum van publicatie
DE-A-3618191	03-12-87	Geen	
WO-A-9108874	27-06-91	US-A- 5060378 AU-A- 5266090 CN-A- 1052437 EP-A- 0435702	29-10-91 18-07-91 26-06-91 03-07-91
FR-A-2648365	21-12-90	JP-A- 3021773 DE-A- 4015627 GB-A- 2234452 NL-A- 9001327	30-01-91 20-12-90 06-02-91 16-01-91
FR-A-2153402	04-05-73	CA-A- 965050 DE-A, B, C 2246332 SE-B- 378502 US-A- 3814152	25-03-75 29-03-73 08-09-75 04-06-74
US-A-4776524	11-10-88	Geen	
DE-U-9005583	19-07-90	Geen	