

(12) SOLICITUD INTERNACIONAL PUBLICADA EN VIRTUD DEL TRATADO DE COOPERACIÓN EN MATERIA DE PATENTES (PCT)

(19) Organización Mundial de la Propiedad  
Intelectual  
Oficina internacional



(43) Fecha de publicación internacional  
20 de Febrero de 2003 (20.02.2003)

PCT

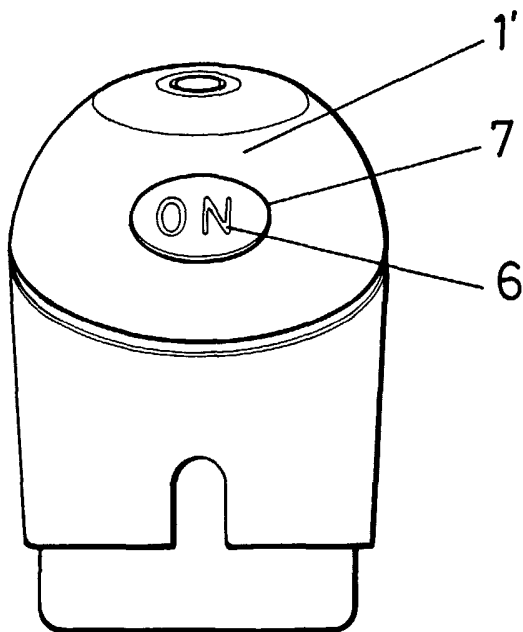
(10) Número de Publicación Internacional  
WO 03/014682 A1

- (51) Clasificación Internacional de Patentes<sup>7</sup>: G01K 11/12, 11/14, 11/16, 11/18
- (21) Número de la solicitud internacional: PCT/ES01/00264
- (22) Fecha de presentación internacional:  
4 de Julio de 2001 (04.07.2001)
- (25) Idioma de presentación: español
- (26) Idioma de publicación: español
- (71) Solicitante (para todos los Estados designados salvo US):  
DBK ESPAÑA, S.A. [ES/ES]; C/B Parc Tecnologic del Valles, Argenters 2-4-8, Edif. 3C/P, E-08290 Cerdanyola del Valles (ES).
- (72) Inventor; e
- (75) Inventor/Solicitante (para US solamente):  
BASAGAÑAS MILLAN, Jordi [ES/ES]; Parc Tecnologic del Vallés, Argenters, 7, E-08290 Cerdanyola del Valles (ES).
- (74) Mandatario: CARPINTERO LOPEZ, Francisco; Hertero & Asociados, S.L., Alcalá, 35, E-28014 Madrid (ES).
- (81) Estados designados (nacional): AE, AG, AL, AM, AT, AU, AZ, BA, BB, BG, BR, BY, BZ, CA, CH, CN, CR, CU, CZ, DE, DK, DM, DZ, EC, EE, ES, FI, GB, GD, GE, GH, GM, HR, HU, ID, IL, IN, IS, JP, KE, KG, KP, KR, KZ, LC, LK, LR, LS, LT, LU, LV, MA, MD, MG, MK, MN, MW, MX, MZ, NO, NZ, PL, PT, RO, RU, SD, SE, SG, SI, SK, SL, TJ, TM, TR, TT, TZ, UA, UG, US, UZ, VN, YU, ZA, ZW.
- (84) Estados designados (regional): patente ARIPO (GH, GM, KE, LS, MW, MZ, SD, SL, SZ, TZ, UG, ZW), patente euroasiática (AM, AZ, BY, KG, KZ, MD, RU, TJ, TM), patente europea (AT, BE, CH, CY, DE, DK, ES, FI, FR, GB, GR, IE, IT, LU, MC, NL, PT, SE, TR), patente OAPI (BF, BJ, CF, CG, CI, CM, GA, GN, GW, ML, MR, NE, SN, TD, TG).
- Publicada:  
— con informe de búsqueda internacional  
— con reivindicaciones modificadas

[Continúa en la página siguiente]

(54) Title: DISPENSING INDICATOR FOR AN ACTIVE SUBSTANCE DISPENSER

(54) Título: INDICADOR DE DIFUSIÓN DE UN APARATO DIFUSOR DE SUSTANCIAS ACTIVAS



(57) Abstract: The invention relates to a non-electrical dispensing indicator which is made from a thermochromic material that is applied to a dispensing or thermodispensing apparatus for volatile substances (1). When the dispenser heats up in order to evaporate the volatile substance contained in a device connected to said apparatus (1) and reaches a pre-determined temperature, the indicator, which takes the form of a plastic insert (4) with thermochromic pigments, changes colour and indicates that conditions are suitable for dispensing. The colour change product can comprise a combination of thermochromic and normal paints which are applied to the external surface of the apparatus. In this way, when a pre-determined temperature is reached, the thermochromic paint changes colour and indicates that conditions are suitable for dispensing.

(57) Resumen: El indicador es un indicador no eléctrico y está basado en un material termocrómico que se aplica sobre un aparato difusor o termodifusor de sustancias volátiles (1), de manera que cuando se produce el calentamiento de éste para evaporar la sustancia volátil contenida en un depósito asociado a dicho aparato (1), llegado a una determinada temperatura el indicador, materializado por un inserto de plástico (4) con pigmentos termocrómicos, cambia de color e indica que el aparato difusor (1) se encuentra en condiciones de difusión. El producto de cambio de color puede estar materializado por la combinación de unas pinturas

termocrómica y normal aplicadas sobre la superficie externa del aparato, de manera que al alcanzar una determinada temperatura la pintura termocrómica cambia de color y origina una indicación de puesta en condiciones de difusión del aparato.



WO 03/014682 A1



---

*Para códigos de dos letras y otras abreviaturas, véase la sección  
"Guidance Notes on Codes and Abbreviations" que aparece al  
principio de cada número regular de la Gaceta del PCT.*

INDICADOR DE DIFUSIÓN DE UN APARATO DIFUSOR DE SUSTANCIAS  
ACTIVAS

D E S C R I P C I Ó N

5

**OBJETO DE LA INVENCIÓN**

La presente invención se refiere a un indicador de  
difusión aplicable a los aparatos difusores o evaporadores  
de sustancias activas, por desprendimiento de calor, que  
se utilizan por ejemplo como ambientadores o difusores de  
insecticidas, sin restricción alguna sobre el tipo de  
sustancia activa difundida.

15

Es objeto de la invención proporcionar un indicador  
no eléctrico de difusión de un aparato difusor de  
sustancias activas, basándose en la utilización de un  
producto termocrómico que cambia de color al alcanzar y/o  
superar una determinada temperatura y vuelve a recuperar  
el color original cuando la temperatura es inferior a la  
temperatura de funcionamiento normal del aparato difusor.

20

Mediante este indicador, es posible conocer si un  
aparato difusor de sustancias activas por desprendimiento  
de calor está o no en funcionamiento sin necesidad de  
componente eléctrico alguno, ya que el  
calentamiento/enfriamiento del propio difusor es el que  
determina el cambio de color del indicador y por lo tanto  
la señalización de funcionamiento - no funcionamiento de  
dicho aparato difusor.

30

**ANTECEDENTES DE LA INVENCIÓN**

35

Determinados aparatos difusores de sustancias  
activas, utilizados como ambientadores, insecticidas y

similares, se basan en el calentamiento de la sustancia activa contenida en el propio aparato difusor, para que la evaporación de dicha sustancia impregne el ambiente en el que esté situado el aparato en cuestión.

5

Este tipo de aparatos puede contar con una clavija de enchufe formando parte integrante de los mismos para que en este caso particular se apliquen directamente sobre una base de enchufe eléctrico. Por lo general, se desprende calor mediante un proceso exotérmico a partir de un calefactor incluido en el aparato difusor. Con ello se produce el calentamiento de la sustancia volátil contenida en el aparato difusor, lo que da lugar a la evaporación de dicha sustancia. Por ello, es conveniente referirse de forma general a esa clase de aparatos difusores de sustancias activas como "termodifusores".

10

15

Tales termodifusores de sustancias activas se comercializan en unos casos sin indicador ninguno de que estén o no desprendiendo calor, con lo que no se sabe si el aparato está o no cumpliendo con su función de difusión, a menos que se toque el mismo y se vea al tacto si está o no caliente, suponiendo que si está caliente el aparato está desprendiendo y si está frío el aparato no está desprendiendo.

20

25

En el caso particular de que estos termodifusores de sustancias activas cuentan con una clavija de enchufe para la alimentación eléctrica de un calefactor, asimismo, se pueden comercializar con un indicador luminoso, generalmente un diodo emisor de luz (en adelante LED), de manera que el encendido de dicho LED indica que está alimentado eléctricamente el termodifusor, pero no con certeza que se está produciendo el calentamiento característico de su correcto funcionamiento.

30

35

Existe un tercer tipo de termodifusor de sustancias activas cuyo funcionamiento viene determinado bien por la posición de un interruptor eléctrico que puede ser luminoso o no, bien por la posición relativa de una o más de una pieza móvil que viene a formar parte del diseño del aparato y actúa como interruptor eléctrico.

En todos los casos, y concretamente en aquellos en los que existe un indicador luminoso o de otra índole para señalar la alimentación eléctrica, se conoce si el aparato está alimentado eléctricamente, pero no se sabe si se está produciendo evaporación de la sustancia activa mediante calentamiento.

Por otro lado, son conocidos los elementos termocrómicos aplicables como medios de mensaje o bien como indicadores de la temperatura de determinados aparatos. En tal sentido puede citarse la Patente Europea con Número de publicación 0294136, en la que se describe una unidad de calentamiento con indicador termocrómico de la temperatura, en donde el indicador incluye una pista indicadora de película gruesa eléctricamente resistente, con una configuración definida impresa sobre un substrato de una capa de material termocrómico aplicada al substrato para cubrir y rodear la configuración definida. Por su parte, la unidad calefactora incluye elementos para responder al paso de corriente por el elemento de calefacción, generando una corriente en la pista indicadora. Consecuentemente, cuando el elemento se calienta, lo hace la pista indicadora, siendo visible un área de cambio de color que muestra la configuración definida.

Asimismo, puede citarse la Patente Europea con Número de publicación 0287336 referente a un una unidad de

calentamiento con región termocrómica que comprende una superficie calentable con una región de esa superficie revestida o provista de una capa que tiene un material termocrómico en cantidad suficiente para ser afectada por el calor recibido, presentando el material termocrómico una longitud de onda límite de absorción que cambia reversiblemente con la temperatura en el intervalo de 20-400 °C, por lo menos. La longitud de onda límite de absorción es por lo menos de 540 nm a 20°C y aumenta progresivamente hasta 700 nm a 400°C. Esta unidad de calentamiento puede proporcionar una indicación visual de si la superficie calentable está o no todavía caliente una vez que se ha desconectado la corriente.

Igualmente, puede citarse la Patente española con Número de publicación 2147513, referente a un sistema indicador de temperatura que comprende un soporte que está impreso con una o más tintas termocrómicas y que lleva acoplada una escala indicadora de la temperatura, la cual está calibrada conforme a la temperatura característica de las referidas tintas. El sistema se basa en imprimir el referido soporte con una franja de tinta termocrómica o no termocrómica sobre la cual se imprimen a su vez ventanas de cualquier forma, colocadas sucesivamente con una tinta termocrómica de temperatura característica diferente a la de la franja. Este sistema indicador es aplicable en la fabricación de dispositivos adaptables a envases de productos cuya temperatura se debe controlar de forma permanente.

También puede citarse la Patente española con Número de publicación 2137129 referente a un procedimiento para conseguir la variación cromática de objetos, frente a estímulos externos y producto obtenido por el mismo.

En cualquier caso, no se conocen indicadores no eléctricos de funcionamiento de un aparato termodifusor de sustancias activas, basado en el principio termocrómico de determinados productos.

5

#### DESCRIPCIÓN DE LA INVENCIÓN

El indicador que se preconiza, constituye un termoindicador de funcionamiento no eléctrico de un aparato difusor de sustancias activas que cambia de color cuando el aparato ha alcanzado la temperatura de funcionamiento a la cual se produce la evaporación de la sustancia activa volátil, mientras que el indicador referido recupera su color original en el momento en que la temperatura desciende por debajo del valor de cambio de color anteriormente referido.

El indicador lo determina un elemento que contiene o está recubierto por pigmentos o materiales termocrómicos, de manera que con el termodifusor encendido, al alcanzar éste una cierta temperatura debido al calor emitido por el calefactor, ocurre un cambio de color del indicador. En el caso de que el termodifusor pertenezca a la categoría de aparatos que se conectan a la red eléctrica, habrá un retraso de cambio de color del indicador respecto a la conexión a la red eléctrica, mientras que cuando el aparato se apaga y se lleva a cabo el correspondiente enfriamiento, el indicador vuelve a su color inicial cuando alcanza una temperatura inferior a la temperatura de cambio de color con el consabido retraso respecto a la desconexión de la red eléctrica.

El color de alta temperatura corresponde a las condiciones de temperatura de difusión de la sustancia activa.

35

El indicador no eléctrico de funcionamiento de un aparato difusor de sustancias activas, según lo referido, presenta una serie de ventajas entre las que pueden citarse las siguientes:

5

- Constituye un indicador de difusión con efecto remanente y desvinculado de la alimentación eléctrica del aparato.

10

- Proporciona una seguridad térmica ya que avisa del estado caliente del aparato.

15

- Supone una ventaja económica, ya que el coste de fabricación del aparato será menor que si éste tuviera un indicador eléctrico materializado por un LED.

20

- Supone una ventaja estética del conjunto del aparato, permitiendo una mayor libertad de diseño que cuando el aparato incluye un indicador LED, ya que puede materializarse con distintos colores, con distintos dibujos, ofreciendo mensajes escritos, etc.

25

En cuanto a la temperatura de cambio de color, será programable y diseñable en el rango de 0°C a 90°C, para adaptarse a la temperatura de las carcasas de este tipo de aparatos difusores de sustancias activas, todo ello en función de la temperatura del calefactor interno, de la geometría de la pieza, del tipo de plástico utilizado, etc.

30

35

Asimismo, y en relación con los colores del indicador, el correspondiente pigmento termocrómico al perder su color por encima de una cierta temperatura

admite dos posibilidades, una que el cambio de color de lugar a una transparencia o que el cambio de lugar a otro color distinto.

5 Evidentemente, las formas de realización del indicador son múltiples, estando la localización del mismo condicionada por la temperatura, la visibilidad de la zona, criterios estéticos, etc.

10 Más concretamente, el indicador puede estar materializado por un inserto cuyo material puede tener propiedades termocrómicas en su totalidad o en parte, estando el inserto formado por una pieza de plástico con propiedades termocrómicas, como parte de la carcasa del  
15 aparato difusor, pudiendo ser incorporado el pigmento en el plástico mediante extrusión, pudiendo ser obtenido el inserto mediante moldeo por inyección.

20 Asimismo, el citado inserto podrá tener una parte con una mayor conductividad térmica en proximidad al elemento calefactor, para facilitar la conducción del calor producido por éste hasta la superficie del aparato proporcionando una mayor sensibilidad al calentamiento de éste.

25 La superficie del inserto, al calentarse por encima de una temperatura determinada, pasa de un color a otro poniendo de manifiesto el funcionamiento del aparato.

30 En otra forma de realización, el indicador puede estar materializado por la aplicación de una pintura termocrómica mezclada o no con una pintura no termocrómica sobre la superficie del aparato difusor, efectuándose la impresión mediante tampografía preferentemente con etapa  
35 anterior de tratamiento superficial del substrato para

promover la adhesión del recubrimiento.

5 La pintura termocrómica y la pintura normal, a  
baja temperatura, no son distinguibles en su color,  
mientras que por encima de una determinada temperatura, el  
pigmento termocrómico pierde su color y aparece visible la  
zona correspondiente al mismo. Esto puede ser un mensaje,  
por ejemplo "ON", que el calefactor del termodifusor ha  
llegado a una temperatura compatible con el  
10 desprendimiento de sustancia activa, de modo que al pasar  
por debajo de 45°C (por ejemplo), el pigmento termocrómico  
recobra su color, y el mensaje desaparezca.

15 Finalmente, decir que el producto, cuando se trata  
de pintura termocrómica y pintura normal, puede ser  
aplicado sobre una etiqueta plastificada, la cual se fija  
mediante pegado sobre la superficie del aparato, a base de  
un adhesivo resistente a los disolventes y a la  
temperatura, con etapa anterior de tratamiento superficial  
20 de la carcasa del aparato para promover la adhesión de la  
etiqueta.

25 Por consiguiente, y debido a las diversas  
tecnologías en las que es posible aplicar el indicador  
sobre un aparato difusor de sustancias activas, ya que  
puede realizarse por impregnación, pintado, tamponado,  
etc., proporciona una versatilidad de diseño y ventajas  
estéticas obvias, puesto que al indicador se le puede dar  
cualquier configuración geométrica, bien determinando un  
30 mensaje con el cambio de color, bien formando una figura  
cualquiera, estrella, barra, aro, disco, etc.

#### DESCRIPCIÓN DE LOS DIBUJOS

35 Para complementar la descripción que se está

realizando y con objeto de ayudar a una mejor comprensión de las características del invento, de acuerdo con un ejemplo preferente de realización práctica del mismo, se acompaña como parte integrante de dicha descripción, un juego de dibujos en donde con carácter ilustrativo y no limitativo, se ha representado lo siguiente:

La figura 1.- Muestra una vista general de un aparato difusor de sustancias activas con un indicador no eléctrico de funcionamiento materializado por un inserto.

La figura 2.- Muestra otra vista general de un aparato difusor de sustancias activas, en el que el indicador no eléctrico de funcionamiento está materializado por una pintura termocrómica y una pintura normal.

#### **REALIZACIÓN PREFERENTE DE LA INVENCION**

A la vista de las figuras reseñadas, y especialmente de la figura 1, puede observarse un aparato difusor de sustancias activas (1), con una configuración convencional y dotado de la correspondiente clavija de enchufe (2) para conectarse a una base de enchufe eléctrica y llevar a cabo el funcionamiento eléctrico del aparato, que llevará consigo el calentamiento de un calefactor alojado en el interior, mediante cuyo calefactor se calienta y se produce la evaporación de una sustancia volátil de las utilizadas como ambientador, insecticida, etc., y que irá ubicada en un envase acoplable al cuerpo del termodifusor (1). El elemento calefactor referido con anterioridad es el referenciado con (3).

En esta forma de realización representada en la

figura 1, el indicador no eléctrico de funcionamiento está materializado por un inserto termocrómico (4) con una zona que queda en correspondencia con la superficie externa del aparato (1), inserto (4) que cuenta con una parte (5) de mayor conductividad térmica y que conduce el calor del elemento calefactor (3) hasta la superficie del aparato (1), proporcionando una mayor sensibilidad al calentamiento de éste, de manera que a través de dicha parte (5) la superficie del inserto alcanzará la temperatura determinada a la cual ha de cambiar el color, correspondiéndose esa temperatura con la de inicio de funcionamiento del aparato o, lo que es lo mismo, el inicio de la evaporación de la sustancia activa.

El inserto (4) está constituido en material plástico con las propiedades termocrómicas convenientes, quedando asociado al aparato (1) como parte integrante de éste, con la particularidad de que el pigmento que proporciona la propiedad termocrómica al inserto (4) podrá ser incorporado mediante extrusión, o bien ser obtenido en conjunto mediante moldeo por inyección.

Por consiguiente, al calentarse el inserto (4) por encima de una temperatura determinada, dicho inserto pasa de un color a otro poniéndose de manifiesto el funcionamiento del aparato (1).

En una variante de realización, el indicador aplicable al aparato difusor de sustancias activas (1'), como se representa en la figura 2, está determinado por una pintura termocrómica (6) y una pintura normal o no termocrómica (7), aplicadas ambas convenientemente sobre la superficie externa del aparato (1'), o sobre una etiqueta apropiadamente colocada en la misma ubicación, bien mediante impresión por tampografía o por cualquier

otro sistema, de manera que esas dos pinturas (6) y (7) no se distinguen en lo que a su color se refiere cuando están a baja temperatura, mientras que cuando alcanzan una temperatura determinada el pigmento termocrómico correspondiente pierde su color y aparece una señal, que puede ser una palabra, un mensaje, etc., de manera que en la representación de la figura 2 ese mensaje corresponde a la palabra "ON" que indica que el aparato está desprendiendo calor y con el se difunde la sustancia activa. Cuando la temperatura desciende por debajo de un valor determinado, el pigmento termocrómico recobra su color y el mensaje correspondiente a la pintura (6) desaparece.

Como ya se ha dicho a lo largo de la presente descripción, las pinturas (6) y (7) pueden aplicarse igualmente sobre una etiqueta que se fije por cualquier sistema convencional a la superficie del aparato, mediante un adhesivo resistente a los disolventes y a la temperatura y si es necesario, un tratamiento previo de la superficie del plástico prevista para recibir la impresión por tampografía o la etiqueta.

REIVINDICACIONES

1<sup>a</sup>.- Indicador de difusión de un aparato difusor de sustancias activas, caracterizado porque está formado por un producto o elemento termocrómico (4-5) ó (6-7) dispuesto sobre una parte visible del aparato difusor (1-1'), cuyo calentamiento a una determinada temperatura, correspondiente a la de inicio de evaporación de la sustancia activa, produce el cambio de color del producto, recuperando éste su color original cuando el cuerpo del difusor (1-1') se enfría hasta una temperatura inferior a la de cambio de color.

2<sup>a</sup>.- Indicador de difusión de un aparato difusor de sustancias activas, según reivindicación 1<sup>a</sup>, caracterizado porque el producto termocrómico está materializado por un inserto de plástico (4) dotado de uno o mas pigmentos de los cuales al menos uno tiene propiedades termocrómicas, formando tal inserto (4) parte integrante del aparato difusor (1), teniendo este inserto una función en el diseño del difusor además de la que le confiere sus propiedades termocrómicas.

3<sup>a</sup>.- Indicador de difusión de un aparato difusor de sustancias activas, según reivindicación 1<sup>a</sup>, caracterizado porque el producto termocrómico está materializado por un inserto de plástico (4) dotado de uno o mas pigmentos de los cuales al menos uno tiene propiedades termocrómicas, no formando tal inserto (4) parte integrante del difusor (1), por ello no teniendo este inserto ningún papel funcional en el aparato a parte del que le confiere sus propiedades termocrómicas, por ello pudiendo ser considerado este inserto opcional desde el punto de vista del desprendimiento de la sustancia activa por el difusor.

4<sup>a</sup>.- Indicador de difusión de un aparato difusor de sustancias activas, según reivindicación 2<sup>a</sup> y 3<sup>a</sup>, caracterizado porque el pigmento de propiedades termocrómicas está incorporado en el inserto de plástico (4) mediante extrusión.

5<sup>a</sup>.- Indicador de difusión de un aparato difusor de sustancias activas, según reivindicaciones 2<sup>a</sup>, 3<sup>a</sup> y 4<sup>a</sup>, caracterizado porque el inserto (4) se obtiene mediante moldeo.

6<sup>a</sup>.- Indicador de difusión de un aparato difusor de sustancias activas, según reivindicaciones 2<sup>a</sup>, 3<sup>a</sup> y 4<sup>a</sup> caracterizado porque el inserto (4) se obtiene mediante extrusión.

7<sup>a</sup>.- Indicador de difusión de un aparato difusor de sustancias activas, según reivindicaciones 2<sup>a</sup>, 3<sup>a</sup> y 4<sup>a</sup> caracterizado porque el inserto (4) se obtiene mediante moldeo por termoconformado.

8<sup>a</sup>.- Indicador de difusión de un aparato difusor de sustancias activas, según reivindicaciones 2<sup>a</sup>, 3<sup>a</sup>, 4<sup>a</sup>, 5<sup>a</sup>, 6<sup>a</sup> y 7<sup>a</sup> caracterizado porque el inserto (4) incluye una parte (5) de mayor conductividad térmica, en disposición próxima al correspondiente elemento calefactor del aparato difusor (1), para la transmisión del calor a la parte externa o superficie del propio inserto (4).

9<sup>a</sup>.- Indicador de difusión de un aparato difusor de sustancias activas, según reivindicación 1<sup>a</sup> y 2<sup>a</sup>, caracterizado porque el producto está materializado por una pintura termocrómica (7) mezclada o no con una pintura no termocrómica (6), situadas sobre la superficie

externa del aparato difusor (1'), con la particularidad de que el color de dichas pinturas es el mismo a baja temperatura, mientras que el calentamiento hasta una temperatura determinada hace que el pigmento termocrómico de la pintura (6) pierda su color dejando aparecer un mensaje o indicación de funcionamiento del aparato difusor (1').

10 10ª.- Indicador de difusión de un aparato difusor de sustancias activas, según reivindicación 9ª, caracterizado porque las pinturas (6) y (7) están aplicadas por impresión mediante tampografía o serigrafía o flexografía o impresión por cliché o termotransferencia o litografía sobre la superficie externa del aparato difusor (1'). A continuación se puede aplicar un agente de fijación para fijar la pintura por secado o reticulación química.

20 11ª.- Indicador de difusión de un aparato difusor de sustancias activas, según reivindicaciones 9ª y 10ª, caracterizado porque las pinturas (6) y (7) van situadas sobre una etiqueta fijada mediante adhesivo a la superficie del aparato difusor (1').

**REIVINDICACIONES MODIFICADAS**

[recibidas por la oficina Internacional el 10 de octubre de 2002 (10.10.02);  
reivindicaciones originales 1 a 11 remplazadas por las nuevas  
reivindicaciones 1 a 11 (3 páginas)]

5 1ª.- Difusor de sustancias activas que incorpora  
un indicador de difusión, que basándose en el  
calentamiento de la sustancia activa contenida en el  
propio difusor, para su utilización como ambientador,  
insecticida y similares, y siendo del tipo de los que  
10 incluyen una clavija de enchufe a una red de suministro  
eléctrico, en conexión con un elemento calefactor para  
producir el calentamiento de la sustancia activa y su  
correspondiente evaporación, se caracteriza porque el  
correspondiente indicador de difusión está constituido por  
un elemento termo-crómico (4-5) o (6-7) dispuesto en una  
15 parte visible del cuerpo del difusor (1-1').

20 2ª.- Difusor de sustancias activas, según  
reivindicación 1ª, caracterizado porque el producto  
termocrómico está materializado por un inserto de  
plástico (4) dotado de uno o mas pigmentos de los cuales  
al menos uno tiene propiedades termocrómicas, formando  
tal inserto (4) parte integrante del aparato difusor (1),  
teniendo este inserto una función en el diseño del  
25 difusor además de la que le confiere sus propiedades  
termocrómicas.

30 3ª.- Difusor de sustancias activas, según  
reivindicación 1ª, caracterizado porque el producto  
termocrómico está materializado por un inserto de  
plástico (4) dotado de uno o mas pigmentos de los cuales  
al menos uno tiene propiedades termocrómicas, no formando  
tal inserto (4) parte integrante del difusor (1), por  
ello no teniendo este inserto ningún papel funcional en  
35 el aparato a parte del que le confiere sus propiedades

termocrómicas, por ello pudiendo ser considerado este inserto opcional desde el punto de vista del desprendimiento de la sustancia activa por el difusor.

5           4ª.- Difusor de sustancias activas, según reivindicación 2ª y 3ª, caracterizado porque el pigmento de propiedades termocrómicas está incorporado en el inserto de plástico (4) mediante extrusión.

10           5ª.- Difusor de sustancias activas, según reivindicaciones 2ª, 3ª y 4ª, caracterizado porque el inserto (4) se obtiene mediante moldeo.

15           6ª.- Difusor de sustancias activas, según reivindicaciones 2ª, 3ª y 4ª caracterizado porque el inserto (4) se obtiene mediante extrusión.

20           7ª.- Difusor de sustancias activas, según reivindicaciones 2ª, 3ª y 4ª caracterizado porque el inserto (4) se obtiene mediante moldeo por termoconformado.

25           8ª.- Difusor de sustancias activas, según reivindicaciones 2ª, 3ª, 4ª, 5ª, 6ª y 7ª caracterizado porque el inserto (4) incluye una parte (5) de mayor conductividad térmica, en disposición próxima al correspondiente elemento calefactor del aparato difusor (1), para la transmisión del calor a la parte externa o superficie del propio inserto (4).

30           9ª.- Difusor de sustancias activas, según reivindicación 1ª y 2ª, caracterizado porque el producto está materializado por una pintura termocrómica (7) mezclada o no con una pintura no termocrómica (6),  
35           situadas sobre la superficie externa del aparato difusor

(1'), con la particularidad de que el color de dichas pinturas es el mismo a baja temperatura, mientras que el calentamiento hasta una temperatura determinada hace que el pigmento termocrómico de la pintura (6) pierda su color dejando aparecer un mensaje o indicación de funcionamiento del aparato difusor (1').

10<sup>a</sup>.- Difusor de sustancias activas, según reivindicación 9<sup>a</sup>, caracterizado porque las pinturas (6) y (7) están aplicadas por impresión mediante tampografía o serigrafía o flexografía o impresión por cliché o termotransferencia o litografía sobre la superficie externa del aparato difusor (1'). A continuación se puede aplicar un agente de fijación para fijar la pintura por secado o reticulación química.

11<sup>a</sup>.- Difusor de sustancias activas, según reivindicaciones 9<sup>a</sup> y 10<sup>a</sup>, caracterizado porque las pinturas (6) y (7) van situadas sobre una etiqueta fijada mediante adhesivo a la superficie del aparato difusor (1').

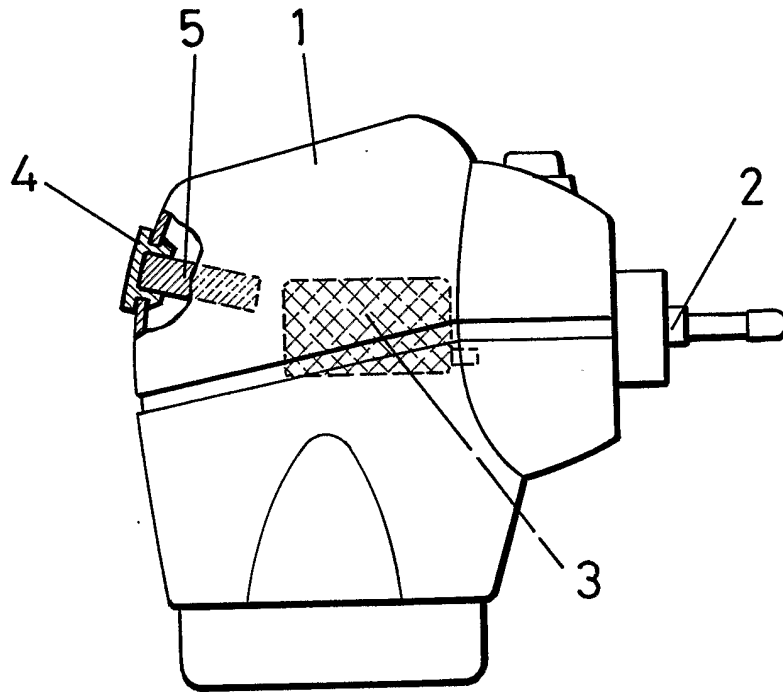


FIG. 1

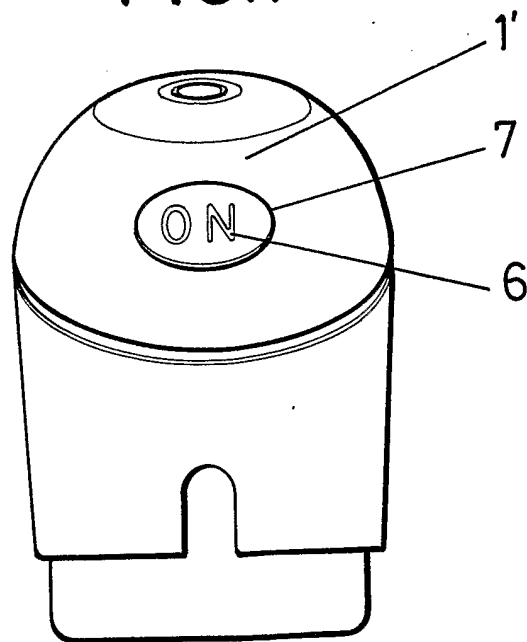


FIG. 2

**INTERNATIONAL SEARCH REPORT**

International application No.  
PCT/ ES 01/00264

A. CLASSIFICATION OF SUBJECT MATTER  
**CIP<sup>7</sup> G01K 11/12; 11/14; 11/16; 11/18**  
According to International Patent Classification (IPC) or to both national classification and IPC

B. FIELDS SEARCHED  
Minimum documentation searched (classification system followed by classification symbols)  
**CIP<sup>7</sup> G01K**

Documentation searched other than minimum documentation to the extent that such documents are included in the fields searched

Electronic data base consulted during the international search (name of data base and, where practicable, search terms used)  
**WPI, EPODOC**

C. DOCUMENTS CONSIDERED TO BE RELEVANT

Category*	Citation of document, with indication, where appropriate, of the relevant passages	Relevant to claim No.
X	GB 2348703 A (AmG INNOVATIONS LIMITED) 11.10.2000. <b>The whole document</b>	1-10
X	GB 2351550 A (BRITISH GAS SERVICES LIMITED) 03.01.2001. <b>Page 1, line 1 - Page 5, line 14</b>	1-10
X	EP 0837011 A (UNILEVER PLC) 22.04.1998. <b>The whole document</b>	1-10
X	GB 2312955 A (WILLETT INTERNATIONAL LIMITED) 12.11.1997. <b>The whole document</b>	1-10
X	GB2310283 A (JAMES RONALD HICKEN) 20.08.1997. <b>The whole document</b>	1-10
X	GB 2092744 A (ERNST SPIRIG) 18.08.1982. <b>The whole document</b>	1, 11
X	US 4228761 A (LEON C. GLOVER et al.) 21.10.1980. <b>The whole document</b>	1-10

Further documents are listed in the continuation of Box C.       See patent family annex.

\* Special categories of cited documents:  
 "A" document defining the general state of the art which is not considered to be of particular relevance  
 "E" earlier document but published on or after the international filing date  
 "L" document which may throw doubts on priority claim(s) or which is cited to establish the publication date of another citation or other special reason (as specified)  
 "O" document referring to an oral disclosure, use, exhibition or other means  
 "P" document published prior to the international filing date but later than the priority date claimed  
 "T" later document published after the international filing date or priority date and not in conflict with the application but cited to understand the principle or theory underlying the invention  
 "X" document of particular relevance; the claimed invention cannot be considered novel or cannot be considered to involve an inventive step when the document is taken alone  
 "Y" document of particular relevance; the claimed invention cannot be considered to involve an inventive step when the document is combined with one or more other such documents, such combination being obvious to a person skilled in the art  
 "&" document member of the same patent family

Date of the actual completion of the international search <b>3 April 2002      (03.04.2002)</b>	Date of mailing of the international search report <b>16 APR 2002      16.04.02</b>
--	--

Name and mailing address of the ISA/ <b>S.P.T.O</b>	Authorized officer
Facsimile No.	Telephone No.

**INTERNATIONAL SEARCH REPORT**

Information on patent family members

International Application No

PCT/ ES 01/00264

Patent document cited in search report	Publication date	Patent family member(s)	Publication date
GB 2348703 A	11.10.2000	NONE	
GB 2351550 A	03.01.2001	NONE	
EP 0837011 A	22.04.1998	GB 2316385	25.02.1998
GB 2312955 A	12.11.1997	NONE	
GB 2310283 A	20.08.1997	NONE	
GB 2092744 A	18.08.1982	NONE	
US 4228761 A	21.10.1980	NONE	

# INFORME DE BÚSQUEDA INTERNACIONAL

Solicitud internacional n°  
PCT/ ES 01/00264

## A. CLASIFICACIÓN DEL OBJETO DE LA SOLICITUD

CIP<sup>7</sup> G01K 11/12; 11/14; 11/16; 11/18

De acuerdo con la Clasificación Internacional de Patentes (CIP) o según la clasificación nacional y la CIP.

## B. SECTORES COMPRENDIDOS POR LA BÚSQUEDA

Documentación mínima consultada (sistema de clasificación, seguido de los símbolos de clasificación)

CIP<sup>7</sup> G01K

Otra documentación consultada, además de la documentación mínima, en la medida en que tales documentos formen parte de los sectores comprendidos por la búsqueda

Bases de datos electrónicas consultadas durante la búsqueda internacional (nombre de la base de datos y, si es posible, términos de búsqueda utilizados)

WPI, EPODOC

## C. DOCUMENTOS CONSIDERADOS RELEVANTES

Categoría*	Documentos citados, con indicación, si procede, de las partes relevantes	Relevante para las reivindicaciones n°
X	GB 2348703 A (AmG INNOVATIONS LIMITED) 11.10.2000. Todo el documento.	1-10
X	GB 2351550 A (BRITISH GAS SERVICES LIMITED) 03.01.2001. Página 1, línea 1 - página 5, línea 14	1-10
X	EP 0837011 A (UNILEVER PLC) 22.04.1998. Todo el documento.	1-10
X	GB 2312955 A (WILLETT INTERNATIONAL LIMITED) 12.11.1997. Todo el documento.	1-10
X	GB2310283 A (JAMES RONALD HICKEN) 20.08.1997. Todo el documento.	1-10
X	GB 2092744 A (ERNST SPIRIG) 18.08.1982. Todo el documento.	1, 11
X	US 4228761 A (LEON C. GLOVER et al.) 21.10.1980. Todo el documento.	1-10

En la continuación del recuadro C se relacionan otros documentos  Los documentos de familia de patentes se indican en el anexo

\* Categorías especiales de documentos citados:

“A” documento que define el estado general de la técnica no considerado como particularmente relevante.

“E” solicitud de patente o patente anterior pero publicada en la fecha de presentación internacional o en fecha posterior.

“L” documento que puede plantear dudas sobre una reivindicación de prioridad o que se cita para determinar la fecha de publicación de otra cita o por una razón especial (como la indicada).

“O” documento que se refiere a una divulgación oral, a una utilización, a una exposición o a cualquier otro medio.

“P” documento publicado antes de la fecha de presentación internacional pero con posterioridad a la fecha de prioridad reivindicada.

“T” documento ulterior publicado con posterioridad a la fecha de presentación internacional o de prioridad que no pertenece al estado de la técnica pertinente pero que se cita por permitir la comprensión del principio o teoría que constituye la base de la invención.

“X” documento particularmente relevante; la invención reivindicada no puede considerarse nueva o que implique una actividad inventiva por referencia al documento aisladamente considerado.

“Y” documento particularmente relevante; la invención reivindicada no puede considerarse que implique una actividad inventiva cuando el documento se asocia a otro u otros documentos de la misma naturaleza, cuya combinación resulta evidente para un experto en la materia.

“&” documento que forma parte de la misma familia de patentes.

Fecha en que se ha concluido efectivamente la búsqueda internacional. 3 Abril 2002 (03.04.2002)

Fecha de expedición del informe de búsqueda internacional  
16 ABR 2002 16. 04. 02

Nombre y dirección postal de la Administración encargada de la búsqueda internacional O.E.P.M.  
C/Panamá 1, 28071 Madrid, España.  
n° de fax +34 91 349 53 04

Funcionario autorizado  
A. AMARO  
n° de teléfono + 34 91 349 5528

**INFORME DE BUSQUEDA INTERNACIONAL**  
 Información relativa a miembros de familias de patentes

Solicitud internacional n°  
 PCT/ ES 01/00264

Documento de patente citado en el informe de búsqueda	Fecha de publicación	Miembro(s) de la familia de patentes	Fecha de publicación
GB 2348703 A	11.10.2000	NINGUNO	
GB 2351550 A	03.01.2001	NINGUNO	
EP 0837011 A	22.04.1998	GB 2316385	25.02.1998
GB 2312955 A	12.11.1997	NINGUNO	
GB 2310283 A	20.08.1997	NINGUNO	
GB 2092744 A	18.08.1982	NINGUNO	
US 4228761 A	21.10.1980	NINGUNO	