

(12) NACH DEM VERTRAG ÜBER DIE INTERNATIONALE ZUSAMMENARBEIT AUF DEM GEBIET DES
PATENTWESENS (PCT) VERÖFFENTLICHTE INTERNATIONALE ANMELDUNG

(19) Weltorganisation für geistiges
Eigentum

Internationales Büro

(43) Internationales
Veröffentlichungsdatum
20. August 2015 (20.08.2015)



(10) Internationale Veröffentlichungsnummer
WO 2015/121137 A3

(51) Internationale Patentklassifikation:

H02K 1/02 (2006.01) H02K 1/28 (2006.01)
H02K 1/27 (2006.01) C22C 38/60 (2006.01)

(21) Internationales Aktenzeichen: PCT/EP2015/052352

(22) Internationales Anmeldedatum:
5. Februar 2015 (05.02.2015)

(25) Einreichungssprache: Deutsch

(26) Veröffentlichungssprache: Deutsch

(30) Angaben zur Priorität:
10 2014 202 570.2
12. Februar 2014 (12.02.2014) DE

(71) Anmelder: BSH HAUSGERÄTE GMBH [DE/DE]; Carl-
Wery-Str. 34, 81739 München (DE).

(72) Erfinder: BINDER, Alfred; Narzissenweg 7, 72406
Bisingen (DE). KALAVSKY, Michal; Zombova 31,
04023 Kosice (SK). LUTZ, Stephan; Am Sonnenberg 1,
86637 Zusamaltheim (DE). PERTERMANN, Hans-
Holger; Am Zaukenfeld 18, 01259 Dresden (DE).

(81) Bestimmungsstaaten (soweit nicht anders angegeben, für
jede verfügbare nationale Schutzrechtsart): AE, AG, AL,
AM, AO, AT, AU, AZ, BA, BB, BG, BH, BN, BR, BW,
BY, BZ, CA, CH, CL, CN, CO, CR, CU, CZ, DE, DK,
DM, DO, DZ, EC, EE, EG, ES, FI, GB, GD, GE, GH, GM,
GT, HN, HR, HU, ID, IL, IN, IR, IS, JP, KE, KG, KN, KP,
KR, KZ, LA, LC, LK, LR, LS, LU, LY, MA, MD, ME,
MG, MK, MN, MW, MX, MY, MZ, NA, NG, NI, NO, NZ,
OM, PA, PE, PG, PH, PL, PT, QA, RO, RS, RU, RW, SA,
SC, SD, SE, SG, SK, SL, SM, ST, SV, SY, TH, TJ, TM,
TN, TR, TT, TZ, UA, UG, US, UZ, VC, VN, ZA, ZM,
ZW.

(84) Bestimmungsstaaten (soweit nicht anders angegeben, für
jede verfügbare regionale Schutzrechtsart): ARIPO (BW,
GH, GM, KE, LR, LS, MW, MZ, NA, RW, SD, SL, ST,
SZ, TZ, UG, ZM, ZW), eurasisches (AM, AZ, BY, KG,
KZ, RU, TJ, TM), europäisches (AL, AT, BE, BG, CH,
CY, CZ, DE, DK, EE, ES, FI, FR, GB, GR, HR, HU, IE,
IS, IT, LT, LU, LV, MC, MK, MT, NL, NO, PL, PT, RO,
RS, SE, SI, SK, SM, TR), OAPI (BF, BJ, CF, CG, CI, CM,
GA, GN, GQ, GW, KM, ML, MR, NE, SN, TD, TG).

[Fortsetzung auf der nächsten Seite]

(54) Title: ELECTRIC DRIVE MOTOR COMPRISING CHROME STEEL, PUMP, AND A DOMESTIC APPLIANCE
COMPRISING SUCH A PUMP

(54) Bezeichnung : ELEKTRISCHER ANTRIEBSMOTOR MIT CHROMSTAHL, PUMPE UND HAUSHALTSGERÄT MIT
EINER SOLCHEN PUMPE

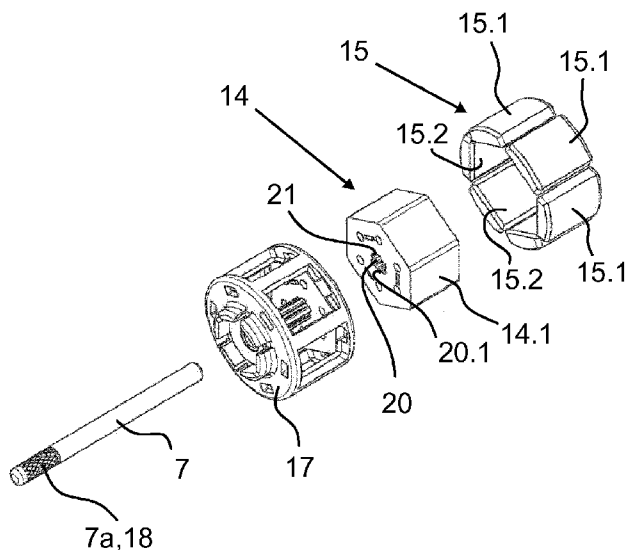


Fig. 2

(57) Abstract: The invention relates to an electric drive motor (8) for a pump (1), comprising an electrically actuatable stator winding (10) and a rotor (13) mounted to be rotationally driveable in the field of said stator winding (10) leaving an annular gap (12), and comprising a motor shaft (7), a magnet carrier (14) sitting on said motor shaft (7), and at least one permanent magnet (15) arranged on the magnet carrier (14), said magnet carrier (14) being produced from a ferromagnetic chrome steel and the motor shaft (7) optionally being produced, in particular, from a hardenable chrome steel. The invention also relates to a pump (1) comprising such a drive motor (8), and to a domestic appliance, particularly a dishwasher, washing machine or dryer, which comprises such an electric drive motor (8) and/or such a pump (1).

(57) Zusammenfassung: Die Erfindung betrifft einen elektrischen Antriebsmotor (8) für eine Pumpe (1), aufweisend eine elektrisch steuerbare Statorwicklung (10) und einen im Feld der Statorwicklung (10) unter Belassen eines Ringspaltes (12) und einen im Feld der Statorwicklung (10) unter Belassen eines Ringspaltes (12)

[Fortsetzung auf der nächsten Seite]



WO 2015/121137 A3

**Veröffentlicht:**

- *mit internationalem Rechenbericht (Artikel 21 Absatz 3)*
- *vor Ablauf der für Änderungen der Ansprüche geltenden Frist; Veröffentlichung wird wiederholt, falls Änderungen eingehen (Regel 48 Absatz 2 Buchstabe h)*

(88) Veröffentlichungsdatum des internationalen Rechenberichts:

26. November 2015

drehantreibbar gelagerten Rotor (13), der eine Motorwelle (7), einen auf der Motorwelle (7) sitzenden Magnetträger (14) und wenigstens einen auf dem Magnetträger (14) angeordneten Permanentmagnet (15) aufweist, wobei der Magnetträger (14) aus einem ferromagnetischen Chromstahl und optional die Motorwelle (7) aus einem insbesondere härtbaren Chromstahl hergestellt ist. Die Erfindung betrifft außerdem eine Pumpe (1) mit einem solchen Antriebsmotor (8) und ein Haushaltsgerät, insbesondere eine Geschirrspülmaschine, eine Waschmaschine oder einen Trockner mit einem solchen elektrischen Antriebsmotor (8) und/oder einer solchen Pumpe (1).

INTERNATIONAL SEARCH REPORT

International application No
PCT/EP2015/052352

A. CLASSIFICATION OF SUBJECT MATTER
INV. H02K1/02 H02K1/27 H02K1/28 C22C38/60
ADD.
According to International Patent Classification (IPC) or to both national classification and IPC

B. FIELDS SEARCHED
Minimum documentation searched (classification system followed by classification symbols)
H02K C22C
Documentation searched other than minimum documentation to the extent that such documents are included in the fields searched

Electronic data base consulted during the international search (name of data base and, where practicable, search terms used)
EPO-Internal

C. DOCUMENTS CONSIDERED TO BE RELEVANT		
Category*	Citation of document, with indication, where appropriate, of the relevant passages	Relevant to claim No.
Y	EP 1 788 690 A1 (ASKOLL HOLDING SRL [IT]) 23 May 2007 (2007-05-23) the whole document	1-15
Y	----- Wikipedia: "Edelstahl", 7 December 2013 (2013-12-07), XP002744595, Retrieved from the Internet: URL:https://web.archive.org/web/2013120710 3750/http://de.wikipedia.org/wiki/Edelstah l [retrieved on 2015-09-17] the whole document ----- -/--	1-6,9-15

Further documents are listed in the continuation of Box C.

See patent family annex.

* Special categories of cited documents :

"A" document defining the general state of the art which is not considered to be of particular relevance

"E" earlier application or patent but published on or after the international filing date

"L" document which may throw doubts on priority claim(s) or which is cited to establish the publication date of another citation or other special reason (as specified)

"O" document referring to an oral disclosure, use, exhibition or other means

"P" document published prior to the international filing date but later than the priority date claimed

"T" later document published after the international filing date or priority date and not in conflict with the application but cited to understand the principle or theory underlying the invention

"X" document of particular relevance; the claimed invention cannot be considered novel or cannot be considered to involve an inventive step when the document is taken alone

"Y" document of particular relevance; the claimed invention cannot be considered to involve an inventive step when the document is combined with one or more other such documents, such combination being obvious to a person skilled in the art

"&" document member of the same patent family

Date of the actual completion of the international search 17 September 2015	Date of mailing of the international search report 25/09/2015
--	--

Name and mailing address of the ISA/ European Patent Office, P.B. 5818 Patentlaan 2 NL - 2280 HV Rijswijk Tel. (+31-70) 340-2040, Fax: (+31-70) 340-3016	Authorized officer Van Staveren, Martin
--	--

INTERNATIONAL SEARCH REPORT

International application No
PCT/EP2015/052352

C(Continuation). DOCUMENTS CONSIDERED TO BE RELEVANT		
Category*	Citation of document, with indication, where appropriate, of the relevant passages	Relevant to claim No.
Y	<p>Globalmetals.com: "Stainless Steel - 630 / 17-4PH", 30 December 2009 (2009-12-30), XP002744596, Retrieved from the Internet: URL:http://www.globalmetals.com.au/_pdf/Stainless_Steel/Stainless_Steel_630.pdf [retrieved on 2015-09-17] the whole document</p> <p style="text-align: center;">-----</p>	7,8
A	<p>WO 2011/023349 A1 (STAHLWERK ERGSTE WESTIG GMBH [DE]; KLOSS-ULITZKA GISBERT [DE]; PACHER) 3 March 2011 (2011-03-03) the whole document</p> <p style="text-align: center;">-----</p>	1-15

INTERNATIONAL SEARCH REPORT

Information on patent family members

International application No

PCT/EP2015/052352

Patent document cited in search report	Publication date	Patent family member(s)	Publication date
EP 1788690	A1	23-05-2007	
		AT 467938 T	15-05-2010
		CN 1983774 A	20-06-2007
		DK 1788690 T3	06-09-2010
		EP 1788690 A1	23-05-2007
		ES 2346063 T3	08-10-2010
		KR 20070053123 A	23-05-2007
		US 2007114867 A1	24-05-2007
		US 2008307635 A1	18-12-2008

WO 2011023349	A1	03-03-2011	
		DE 102009038386 A1	03-03-2011
		EP 2470682 A1	04-07-2012
		WO 2011023349 A1	03-03-2011

INTERNATIONALER RECHERCHENBERICHT

Internationales Aktenzeichen

PCT/EP2015/052352

A. KLASSIFIZIERUNG DES ANMELDUNGSGEGENSTANDES INV. H02K1/02 H02K1/27 H02K1/28 C22C38/60 ADD.		
Nach der Internationalen Patentklassifikation (IPC) oder nach der nationalen Klassifikation und der IPC		
B. RECHERCHIERTE GEBIETE Recherchierter Mindestprüfstoff (Klassifikationssystem und Klassifikationssymbole) H02K C22C		
Recherchierte, aber nicht zum Mindestprüfstoff gehörende Veröffentlichungen, soweit diese unter die recherchierten Gebiete fallen		
Während der internationalen Recherche konsultierte elektronische Datenbank (Name der Datenbank und evtl. verwendete Suchbegriffe) EPO-Internal		
C. ALS WESENTLICH ANGESEHENE UNTERLAGEN		
Kategorie*	Bezeichnung der Veröffentlichung, soweit erforderlich unter Angabe der in Betracht kommenden Teile	Betr. Anspruch Nr.
Y	EP 1 788 690 A1 (ASKOLL HOLDING SRL [IT]) 23. Mai 2007 (2007-05-23) das ganze Dokument	1-15
Y	Wikipedia: "Edelstahl", 7. Dezember 2013 (2013-12-07), XP002744595, Gefunden im Internet: URL:https://web.archive.org/web/2013120710 3750/http://de.wikipedia.org/wiki/Edelstahl [gefunden am 2015-09-17] das ganze Dokument	1-6,9-15
	----- -/--	
<input checked="" type="checkbox"/> Weitere Veröffentlichungen sind der Fortsetzung von Feld C zu entnehmen <input checked="" type="checkbox"/> Siehe Anhang Patentfamilie		
* Besondere Kategorien von angegebenen Veröffentlichungen : "A" Veröffentlichung, die den allgemeinen Stand der Technik definiert, aber nicht als besonders bedeutsam anzusehen ist "E" frühere Anmeldung oder Patent, die bzw. das jedoch erst am oder nach dem internationalen Anmeldedatum veröffentlicht worden ist "L" Veröffentlichung, die geeignet ist, einen Prioritätsanspruch zweifelhaft erscheinen zu lassen, oder durch die das Veröffentlichungsdatum einer anderen im Recherchenbericht genannten Veröffentlichung belegt werden soll oder die aus einem anderen besonderen Grund angegeben ist (wie ausgeführt) "O" Veröffentlichung, die sich auf eine mündliche Offenbarung, eine Benutzung, eine Ausstellung oder andere Maßnahmen bezieht "P" Veröffentlichung, die vor dem internationalen Anmeldedatum, aber nach dem beanspruchten Prioritätsdatum veröffentlicht worden ist		"T" Spätere Veröffentlichung, die nach dem internationalen Anmeldedatum oder dem Prioritätsdatum veröffentlicht worden ist und mit der Anmeldung nicht kollidiert, sondern nur zum Verständnis des der Erfindung zugrundeliegenden Prinzips oder der ihr zugrundeliegenden Theorie angegeben ist "X" Veröffentlichung von besonderer Bedeutung; die beanspruchte Erfindung kann allein aufgrund dieser Veröffentlichung nicht als neu oder auf erfinderischer Tätigkeit beruhend betrachtet werden "Y" Veröffentlichung von besonderer Bedeutung; die beanspruchte Erfindung kann nicht als auf erfinderischer Tätigkeit beruhend betrachtet werden, wenn die Veröffentlichung mit einer oder mehreren Veröffentlichungen dieser Kategorie in Verbindung gebracht wird und diese Verbindung für einen Fachmann naheliegend ist "&" Veröffentlichung, die Mitglied derselben Patentfamilie ist
Datum des Abschlusses der internationalen Recherche 17. September 2015		Absenddatum des internationalen Recherchenberichts 25/09/2015
Name und Postanschrift der Internationalen Recherchenbehörde Europäisches Patentamt, P.B. 5818 Patentlaan 2 NL - 2280 HV Rijswijk Tel. (+31-70) 340-2040, Fax: (+31-70) 340-3016		Bevollmächtigter Bediensteter Van Staveren, Martin

C. (Fortsetzung) ALS WESENTLICH ANGESEHENE UNTERLAGEN		
Kategorie*	Bezeichnung der Veröffentlichung, soweit erforderlich unter Angabe der in Betracht kommenden Teile	Betr. Anspruch Nr.
Y	<p>Globalmetals.com: "Stainless Steel - 630 / 17-4PH", 30. Dezember 2009 (2009-12-30), XP002744596, Gefunden im Internet: URL:http://www.globalmetals.com.au/_pdf/Stainless_Steel/Stainless_Steel_630.pdf [gefunden am 2015-09-17] das ganze Dokument</p> <p style="text-align: center;">-----</p>	7,8
A	<p>WO 2011/023349 A1 (STAHLWERK ERGSTE WESTIG GMBH [DE]; KLOSS-ULITZKA GISBERT [DE]; PACHER) 3. März 2011 (2011-03-03) das ganze Dokument</p> <p style="text-align: center;">-----</p>	1-15

INTERNATIONALER RECHERCHENBERICHT

Angaben zu Veröffentlichungen, die zur selben Patentfamilie gehören

Internationales Aktenzeichen

PCT/EP2015/052352

Im Recherchenbericht angeführtes Patentdokument	Datum der Veröffentlichung	Mitglied(er) der Patentfamilie	Datum der Veröffentlichung
EP 1788690	A1	23-05-2007	
		AT 467938 T	15-05-2010
		CN 1983774 A	20-06-2007
		DK 1788690 T3	06-09-2010
		EP 1788690 A1	23-05-2007
		ES 2346063 T3	08-10-2010
		KR 20070053123 A	23-05-2007
		US 2007114867 A1	24-05-2007
		US 2008307635 A1	18-12-2008

WO 2011023349	A1	03-03-2011	
		DE 102009038386 A1	03-03-2011
		EP 2470682 A1	04-07-2012
		WO 2011023349 A1	03-03-2011
