



(12) 发明专利申请

(10) 申请公布号 CN 104986405 A

(43) 申请公布日 2015. 10. 21

(21) 申请号 201510395590. 7

(22) 申请日 2015. 07. 06

(71) 申请人 东莞市神机自动化科技有限公司  
地址 523000 广东省东莞市东城区牛山兴华  
工业园 F 栋

(72) 发明人 卢奇

(74) 专利代理机构 北京品源专利代理有限公司  
11332

代理人 张海英 黄建祥

(51) Int. Cl.  
B65C 9/18(2006. 01)

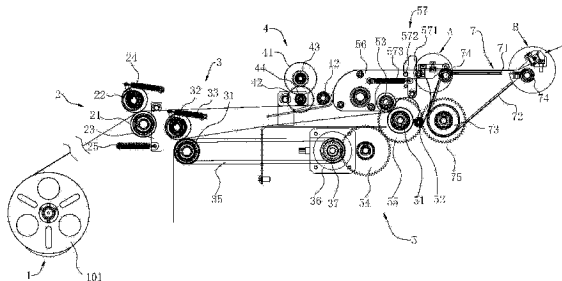
权利要求书3页 说明书12页 附图6页

(54) 发明名称

标签自动供料器

(57) 摘要

本发明提供了一种标签自动供料器,其包括机架、用于放置卷式标签贴附纸带的来料放置机构、用于标签贴附纸带传送的纸带驱动机构及标签剥离机构,标签剥离机构至少包括可将标签和纸带分离的剖标刀,纸带驱动机构位于来料放置机构和标签剥离机构之间且位于剖标刀的下方;机架上且位于来料放置机构和纸带驱动机构之间具有进料收料区间,进料收料区间内设置有压平机构和位于压平机构下方的收料机构,分别用于使标签贴附纸带在剥离之前压平和用于驱动已剥离的纸带重回至进料收料区间。本发明不仅可实现了自动化生产,减少了人工操作,提高了产品的标签贴附质量,还方便了工作人员向来料放置机构添料和回收已剥离的纸带。



1. 一种标签自动供料器,其特征在于,包括机架、用于放置卷式标签贴附纸带的来料放置机构、用于标签贴附纸带传送的纸带驱动机构及标签剥离机构,所述标签剥离机构至少包括可将标签和纸带分离的剖标刀,所述来料放置机构、所述纸带驱动机构和所述标签剥离机构均可拆卸安装于所述机架上,所述纸带驱动机构位于所述来料放置机构和所述标签剥离机构之间且位于所述剖标刀的下方;

所述机架上且位于所述来料放置机构和所述纸带驱动机构之间具有进料收料区间,所述进料收料区间内设置有压平机构和位于所述压平机构下方的收料机构,分别用于使标签贴附纸带在剥离之前压平和用于驱动已剥离的纸带重回至所述进料收料区间,所述收料机构和所述纸带驱动机构传动连接,所述压平机构和所述收料机构均可拆卸的安装于所述机架上。

2. 根据权利要求 1 所述的一种标签自动供料器,其特征在于,所述机架包括内侧板、与所述内侧板平行的外侧板、位于所述机架底端的用于连接所述外侧板和所述内侧板的底板及用于固定所述来料放置机构的来料固定板,所述来料固定板和所述外侧板分别位于所述内侧板的两端,所述来料固定板的一端与所述内侧板连接,所述来料固定板的另一端与所述来料放置机构连接,所述内侧板和所述外侧板之间形成用于放置所述纸带驱动机构的驱动容置空间,所述驱动容置空间靠近所述压平机构的一侧具有开口,所述开口处设置隔板,所述隔板将所述开口分隔成标签贴附纸带进口和已剥离纸带出口。

3. 根据权利要求 2 所述的一种标签自动供料器,其特征在于,所述开口靠近所述压平机构的一侧设置有可使标签贴附纸带移动时不会发生偏移的第一限位装置,所述第一限位装置包括两块第一限位块、轴线方向与标签贴附纸带的运送方向垂直的丝杆、与所述丝杆平行的导向杆及用于驱动丝杆转动的丝杆驱动装置,所述丝杆一端通过轴承穿过所述内侧板与第一齿轮连接,所述丝杆的另一端通过轴承与所述外侧板可转动连接,所述导向杆的两端分别与所述内侧板和所述外侧板固定连接,两块所述第一限位块可移动设置于所述丝杆和所述导向杆上,每块所述第一限位块对应所述丝杆和所述导向杆设置有可分别使所述丝杆和所述导向杆穿过的丝孔和通孔,所述丝杆的中间设置有可使两个所述第一限位块不可接触的限位台阶,所述丝杆位于所述限位台阶两侧的部分设置旋向相反的螺纹,两个所述第一限位块分别与所述丝杆位于所述限位台阶两侧的部分螺纹连接。

4. 根据权利要求 3 所述的一种标签自动供料器,其特征在于,所述隔板沿与标签贴附纸带运送方向相垂直的第一方向的两端分别插入至所述外侧板和所述内侧板开设的安装槽内,且分别设置有限位口,两个所述第一限位块的下侧设置有限位凸起,两个所述限位凸起的下端分别穿过两个所述限位口延伸至所述隔板的下方,每个所述限位凸起沿标签贴附纸带运送方向的长度等于相对应的所述限位口沿标签贴附纸带运送方向的长度。

5. 根据权利要求 2 所述的一种标签自动供料器,其特征在于,所述压平机构包括第一压辊和可水平转动的第二压辊,所述第二压辊位于所述第一压辊的上方,所述第一压辊和所述第二压辊之间具有可使标签贴附纸带通过的通道,所述第一压辊和所述第二压辊的一端与所述内侧板连接,所述第一压辊和所述第二压辊的另一端悬空于所述进料出料区间内,所述第二压辊和所述内侧板之间设置第一弹簧,所述第一弹簧的两端分别与所述第二压辊和所述内侧板连接,所述进料出料区间内设置有可驱动第一压辊自动将所述压平机构运送至所述标签剥离机构的标签贴附纸带绷紧的纸带绷紧装置。

6. 根据权利要求 5 所述的一种标签自动供料器,其特征在于,所述纸带绷紧装置包括可施力于所述第一压辊上的绷紧块,所述绷紧块位于所述第一压辊靠近所述标签剥离机构的一侧,所述绷紧块靠近所述来料放置机构的一侧设置内径与所述第一压辊的外径相同的绷紧块圆弧槽,所述第一压辊位于所述绷紧块圆弧槽内,所述绷紧块的一端通过转轴与所述内侧板转动连接,所述绷紧块的另一端与设置于所述第一压辊远离所述绷紧块的一侧的第二弹簧连接,所述第二弹簧远离所述绷紧块的一端与所述内侧板连接。

7. 根据权利要求 2 所述的一种标签自动供料器,其特征在于,所述收料机构包括第三压辊和可水平转动的第四压辊,所述第四压辊位于所述第三压辊的上方,所述第三压辊和所述第四压辊之间具有可使已剥离的纸带通过的通道,所述第三压辊的一端通过轴承穿过所述内侧板与所述从动带轮连接,所述从动带轮通过皮带与主动带轮传动连接,所述主动带轮位于所述内侧板靠近所述驱动容置空间的一侧,所述主动带轮通过转轴与所述内侧板可转动连接,与所述主动带轮连接的转轴上还设置有第三齿轮,所述第三齿轮与所述纸带驱动机构传动连接,所述第四压辊的一端与所述内侧板连接,所述第三压辊和所述第四压辊远离所述内侧板的一端均悬空,所述第四压辊和所述内侧板之间设置第三弹簧,所述第三弹簧两端分别与所述第四压辊和所述内侧板连接。

8. 根据权利要求 7 所述的一种标签自动供料器,其特征在于,所述纸带驱动机构包括第五压辊、第六压辊、第七压辊和动力装置,所述动力装置设置于所述驱动容置空间的底端,所述第六压辊和所述第七压辊位于所述第五压辊的两侧且均可与所述第五压辊相切,所述第六压辊和所述第五压辊之间、所述第七压辊和所述第五压辊之间均具有已剥离的纸带通过的通道,所述第五压辊的一端通过轴承穿过所述内侧板与第四齿轮连接,所述第五压辊的另一端与所述外侧板转动通过轴承转动连接,所述动力装置的输出轴通过轴承穿过所述内侧板与主动齿轮连接,所述主动齿轮分别与所述第三齿轮和所述第四齿轮啮合,所述驱动容置空间的上端设置有可驱动所述第六压辊和所述第七压辊分别与所述第五压辊啮合或者分离的压辊驱动座,所述第六压辊和所述第七压辊可转动的设置于所述压辊驱动座上,所述压辊驱动座靠近所述底板的一侧设置有当所述第五压辊与所述第六压辊和所述第七压辊啮合后避免所述压辊驱动座与所述第五压辊接触的压辊驱动座弧形槽,所述压辊驱动座的一端与所述内侧板和所述外侧板转动连接,所述压辊驱动座的上侧面形成可对标签贴附纸带进行导向的导料面。

9. 根据权利要求 8 所述的一种标签自动供料器,其特征在于,所述标签剥离机构还包括可对标签贴附纸带进行限位的第二限位装置,所述剖标刀和所述第二限位装置均可拆卸的安装于所述压辊驱动座远离所述压平机构的一端,所述第二限位装置包括尺度板和两个限位件,所述尺度板位于所述剖标刀的上方且与所述剖标刀间隔设置,所述尺度板上设置有尺度板滑槽,所述限位件包括板第二限位块和与所述第二限位块螺纹连接的第一固定螺栓,所述第二限位块位于所述尺度板和所述剖标刀之间且与所述剖标刀接触,所述第一固定螺栓的螺帽位于所述尺度板的上方,所述第一固定螺栓的螺杆穿过所述尺度板滑槽与所述第二限位块螺纹连接。

10. 根据权利要求 9 所述的一种标签自动供料器,其特征在于,所述尺度板远离所述压平机构的一侧设置用于留置剥离后的标签的标签留置装置,所述标签留置装置包括标签留置板,所述标签留置板通过螺丝与所述内侧板和所述外侧板连接,所述标签留置板的中间

位置开设有标签留置槽,所述标签留置槽靠近所述剖标刀的一端贯穿所述标签留置板,所述标签留置板的下方且对应所述标签留置槽设置有可移动的传送履带,所述传送履带通过与之配合的一个靠近所述底板的主动传送轮和两个靠近所述标签留置板的从动传送轮驱动,所述主动传送轮的一端通过轴承穿过所述内侧板与第五齿轮连接,所述第五齿轮与所述第四齿轮啮合,所述主动传送轮的另一端通过轴承与所述外侧板转动连接,两个所述从动传送轮的两端均通过轴承分别与所述内侧板和所述外侧板连接,所述传送履带与标签相接触的侧面上设置有多个凸起,所述标签留置板远离所述尺度板的一端设置有用感应标签的标签感应装置。

## 标签自动供料器

### 技术领域

[0001] 本发明涉及表面贴装技术 (SMT) 周边设备供料器, 具体涉及一种标签自动供料器。

### 背景技术

[0002] 在许多工厂的生产线上, 粘贴不干胶标签于产品上是一常用工序。不干胶标签可以是食品袋的封口胶、产品防伪标记、产品条形码或产品合格证等。不干胶标签通常整齐地贴附于一纸带上, 形成标签贴附纸带, 标签贴附纸带通常有两种形式: 一种为卷式, 另一种为片式。

[0003] 传统的将不干胶标签粘贴于产品的工序为手工作业方式, 即作业人员一只手拿着标签贴附纸带, 另一只手则撕下不干胶标签并将撕下的不干胶标签粘贴于产品的指定位置上。这种手工剥离不干胶标签的方法相当繁琐, 效率低下, 工作人员亦往往手忙脚乱, 经常出现将不干胶标签撕坏的现象, 造成了一定的损失。另外, 由于手工剥离的不便亦会使作业人员常常不能将标签精确的粘贴于产品的指定位置处。

### 发明内容

[0004] 本发明的目的在于提供一种标签自动供料器来解决以上技术问题。

[0005] 为达此目的, 本发明采用以下技术方案:

[0006] 一种标签自动供料器, 包括机架、用于放置卷式标签贴附纸带的来料放置机构、用于标签贴附纸带传送的纸带驱动机构及标签剥离机构, 所述标签剥离机构至少包括可将标签和纸带分离的剖标刀, 所述来料放置机构、所述纸带驱动机构和所述标签剥离机构均可拆卸安装于所述机架上, 所述纸带驱动机构位于所述来料放置机构和所述标签剥离机构之间且位于所述剖标刀的下方;

[0007] 所述机架上且位于所述来料放置机构和所述纸带驱动机构之间具有进料收料区间, 所述进料收料区间内设置有压平机构和位于所述压平机构下方的收料机构, 分别用于使标签贴附纸带在剥离之前压平和用于驱动已剥离的纸带重回至所述进料收料区间, 所述收料机构和所述纸带驱动机构传动连接, 所述压平机构和所述收料机构均可拆卸的安装于所述机架上。

[0008] 作为一种优选的技术方案, 所述机架包括内侧板、与所述内侧板平行的外侧板、位于所述机架底端的用于连接所述外侧板和所述内侧板的底板及用于固定所述来料放置机构的来料固定板, 所述来料固定板和所述外侧板分别位于所述内侧板的两端, 所述来料固定板的一端与所述内侧板连接, 所述来料固定板的另一端与所述来料放置机构连接, 所述内侧板和所述外侧板之间形成用于放置所述纸带驱动机构的驱动容置空间, 所述驱动容置空间靠近所述压平机构的一侧具有开口, 所述开口处设置隔板, 所述隔板将所述开口分隔成标签贴附纸带进口和已剥离纸带出口。

[0009] 通过设置隔板, 可使得纸带不会干涉的实现循环移动, 有利于标签贴附纸带的进

料和已剥离的纸带的出料。

[0010] 作为一种优选的技术方案,所述开口靠近所述压平机构的一侧设置有可使标签贴附纸带移动时不会发生偏移的第一限位装置。

[0011] 通过设置第一限位装置,使得标签贴附纸带可按照指定的路线移至标签剥离机构,从而使得标签贴附纸带能被很好的剥离。

[0012] 作为一种优选的技术方案,所述第一限位装置包括两块第一限位块、轴线方向与标签贴附纸带的运送方向垂直的丝杆、与所述丝杆平行的导向杆及用于驱动丝杆转动的丝杆驱动装置,所述丝杆一端通过轴承穿过所述内侧板与第一齿轮连接,所述丝杆的另一端通过轴承与所述外侧板可转动连接,所述导向杆的两端分别与所述内侧板和所述外侧板固定连接,两块所述第一限位块可移动设置于所述丝杆和所述导向杆上,每块所述第一限位块对应所述丝杆和所述导向杆设置有可分别使所述丝杆和所述导向杆穿过的丝孔和通孔,所述丝杆的中间设置有可使两个所述第一限位块不可接触的限位台阶,所述丝杆位于所述限位台阶两侧的部分设置旋向相反的螺纹,两个所述第一限位块分别与所述丝杆位于所述限位台阶两侧的部分螺纹连接。

[0013] 优选的,所述丝杆驱动装置包括驱动齿轮及与所述第一齿轮传动连接的第二齿轮,所述驱动齿轮位于所述第二齿轮靠近所述第一限位块的一侧,所述驱动齿轮和所述第二齿轮通过转轴与所述内侧板转动连接。

[0014] 优选的,驱动齿轮的尺寸大于第一齿轮和第二齿轮的尺寸。通过设置驱动齿轮的尺寸大于第一齿轮和第二齿轮的尺寸,使得工作人员只要施较小的力于驱动齿轮上,便可通过相啮合的第一齿轮和第二齿轮驱动丝杆转动,非常省力。

[0015] 作为一种优选的技术方案,所述隔板沿与标签贴附纸带运送方向相垂直的第一方向的两端分别插入至所述外侧板和所述内侧板开设的安装槽内,且分别设置有限位口,两个所述第一限位块的下侧设置有限位凸起,两个所述限位凸起的下端分别穿过两个所述限位口延伸至所述隔板的下方,每个所述限位凸起沿标签贴附纸带运送方向的长度等于相对应的所述限位口沿标签贴附纸带运送方向的长度。

[0016] 通过在隔板沿与标签贴附纸带运送方向垂直的第一方向的两端分别设置限位口,且使隔板沿第一方向的两端分别插入外侧板和内侧板开设的安装槽内,使得隔板可拆卸的设置于驱动容置空间的开口,方便了隔板的安装与拆卸;通过在两个第一限位块的下侧分别设置可分别插入两个限位口内的限位凸起,且使每个限位凸起沿标签贴附纸带运送方向的长度等于相对应的所述限位口沿标签贴附纸带运送方向的长度,使得隔板不会沿着标签贴附纸带的运送方向发生移动。

[0017] 作为一种优选的技术方案,所述压平机构包括第一压辊和可水平转动的第二压辊,所述第二压辊位于所述第一压辊的上方,所述第一压辊和所述第二压辊之间具有可使标签贴附纸带通过的通道,所述第一压辊和所述第二压辊的一端与所述内侧板板连接,所述第一压辊和所述第二压辊的另一端悬空于所述进料出料区间内,所述第二压辊和所述内侧板之间设置第一弹簧,所述第一弹簧的两端分别与所述第二压辊和所述内侧板连接,所述进料出料区间内设置有可驱动第一压辊自动将所述压平机构运送至所述标签剥离机构的标签贴附纸带绷紧的纸带绷紧装置。

[0018] 通过在第二压辊和内侧板之间设置第一弹簧,一方面可方便将标签贴附纸带紧放

置于第一压辊和第二压辊之间,另一方面可使标签贴附纸带紧压于第一压辊和第二压辊之间,以使标签贴附纸带被压平;通过设置绷紧装置,使得标签贴附纸带可在纸带驱动机构和绷紧装置的作业力下紧压于标签剥离机构的剖标刀上,从而使得标签贴附纸带的纸带和标签能实现很好的分离。

[0019] 优选的,所述纸带绷紧装置包括可施力于所述第一压辊上的绷紧块,所述绷紧块位于所述第一压辊靠近所述标签剥离机构的一侧,所述绷紧块靠近所述来料放置机构的一侧设置内径与所述第一压辊的外径相同的绷紧块圆弧槽,所述第一压辊位于所述绷紧块圆弧槽内,所述绷紧块的一端通过转轴与所述内侧板转动连接,所述绷紧块的另一端与设置于所述第一压辊远离所述绷紧块的一侧的第二弹簧连接,所述第二弹簧远离所述绷紧块的一端与所述内侧板连接。在第二弹簧的作业力下,绷紧块始终会驱动第一压辊给标签贴附纸带一个与标签贴附纸带运送方向相反的绷紧力,以使从压平机构被运送至剖标刀的标签贴附纸带一直保持绷紧状态。

[0020] 作为一种优选的技术方案,所述收料机构包括第三压辊和可水平转动的第四压辊,所述第四压辊位于所述第三压辊的上方,所述第三压辊和所述第四压辊之间具有可使已剥离的纸带通过的通道,所述第三压辊的一端通过轴承穿过所述内侧板与所述从动带轮连接,所述从动带轮通过皮带与主动带轮传动连接,所述主动带轮位于所述内侧板靠近所述驱动容置空间的一侧,所述主动带轮通过转轴与所述内侧板可转动连接,与所述主动带轮连接的转轴上还设置有第三齿轮,所述第三齿轮与所述纸带驱动机构传动连接,所述第四压辊的一端与所述内侧板连接,所述第三压辊和所述第四压辊远离所述内侧板的一端均悬空,所述第四压辊和所述内侧板之间设置第三弹簧,所述第三弹簧两端分别与所述第四压辊和所述内侧板连接。

[0021] 通过在第四压辊和内侧板之间设置第三弹簧,方便将已剥离的纸带放置于第三压辊和第四压辊之间。

[0022] 作为一种优选的技术方案,所述纸带驱动机构包括第五压辊、第六压辊、第七压辊和动力装置,所述动力装置设置于所述驱动容置空间的底端,所述第六压辊和所述第七压辊位于所述第五压辊的两侧且均可与所述第五压辊相切,所述第六压辊和所述第五压辊之间、所述第七压辊和所述第五压辊之间均具有已剥离的纸带通过的通道,所述第五压辊的一端通过轴承穿过所述内侧板与第四齿轮连接,所述第五压辊的另一端与所述外侧板转动通过轴承转动连接,所述动力装置的输出轴通过轴承穿过所述内侧板与主动齿轮连接,所述主动齿轮分别与所述第三齿轮和所述第四齿轮啮合,所述驱动容置空间的上端设置有可驱动所述第六压辊和所述第七压辊分别与所述第五压辊啮合或分离的压辊驱动座,所述第六压辊和所述第七压辊可转动的设置于所述压辊驱动座上,所述压辊驱动座靠近所述底板的一侧设置有当所述第五压辊与所述第六压辊和所述第七压辊啮合后避免所述压辊驱动座与所述第五压辊接触的压辊驱动座弧形槽,所述压辊驱动座的一端与所述内侧板和所述外侧板转动连接,所述压辊驱动座的上侧面形成可对标签贴附纸带进行导向的导料面。

[0023] 优选的,所述导料面包括靠近所述第一限位装置的导料弧形面和靠近所述标签剥离机构的导料平面,所述导料弧形面和所述导料平面连接,所述第一限位装置和所述压辊驱动座之间设置有第八压辊,所述第八压辊与所述导料弧形面相切,所述第八压辊的两端分别与所述外侧板和所述内侧板转动连接。

[0024] 通过在第一限位装置和压辊驱动座之间设置第八压辊,使得标签贴附纸带可紧贴于导料面上,从而使得标签贴附纸带在运送的过程中不会发生弯折。

[0025] 所述压辊驱动座的一侧设置有锁紧装置,当所述第五压辊与所述第六压辊和所述第七压辊啮合后,所述压辊驱动座通过锁紧装置被锁紧于所述内侧板上。

[0026] 作为一种优选的技术方案,所述锁紧装置包括锁紧块和锁紧杆,所述锁紧块通过固定杆与所述内侧板连接且位于所述内侧板和所述压辊驱动座之间,所述锁紧块的下端与所述固定杆可转动连接且可在所述固定杆上移动,所述锁紧杆位于所述锁紧块靠近所述压平机构的一侧,所述锁紧块靠近所述压平机构的一侧设置可使所述锁紧杆位于其内的锁紧口,所述锁紧块靠近所述物料放置装置的一侧还设置有第四弹簧,所述第四弹簧的两端分别与所述锁紧块和所述压辊驱动座连接,当所述压辊驱动座驱动所述第六压辊和所述第七压辊分别和所述第五压辊啮合后,所述锁紧杆位于所述锁紧口的内,所述锁紧块在第四弹簧的作业力下紧压于锁紧杆上,以使所述压辊驱动座无法发生转动。

[0027] 作为一种优选的技术方案,所述标签剥离机构还包括可对标签贴附纸带进行限位的第二限位装置,所述剖标刀和所述第二限位装置均可拆卸的安装于所述压辊驱动座远离所述压平机构的一端,所述第二限位装置包括尺度板和两个限位件,所述尺度板位于所述剖标刀的上方且与所述剖标刀间隔设置,所述尺度板上设置有尺度板滑槽,所述限位件包括板第二限位块和与所述第二限位块螺纹连接的第一固定螺栓,所述第二限位块位于所述尺度板和所述剖标刀之间且与所述剖标刀接触,所述第一固定螺栓的螺帽位于所述尺度板的上方,所述第一固定螺栓的螺杆穿过所述尺度板滑槽与所述第二限位块螺纹连接。

[0028] 作为一种优选的技术方案,所述尺度板远离所述压平机构的一侧设置用于留置剥离后的标签的标签留置装置,所述标签留置装置包括标签留置板,所述标签留置板通过螺丝与所述内侧板和所述外侧板连接,所述标签留置板的中间位置开设有标签留置槽,所述标签留置槽靠近所述剖标刀的一端贯穿所述标签留置板,所述标签留置板的下方且对应所述标签留置槽设置有两根间隔设置且可移动的传送履带,两根所述传送履带均通过与之配合的一个靠近所述底板的主动传送轮和两个靠近所述标签留置板的从动传送轮驱动,所述主动传送轮的一端通过轴承穿过所述内侧板与第五齿轮连接,所述第五齿轮与所述第四齿轮啮合,所述主动传送轮的另一端通过轴承与所述外侧板转动连接,两个所述从动传送轮的两端均通过轴承分别与所述内侧板和所述外侧板连接,所述传送履带与标签相接触的侧面上设置有多个凸起,所述标签留置板远离所述尺度板的一端设置有助于感应标签的标签感应装置。

[0029] 通过设置与动力装置相配合的光纤感应器,使得标签剥离自动化,标签贴附位置精准化;通过设置运动的传送履带,且在传送履带与标签相贴的侧面上设置多个凸起,使得剥离后的标签完全不会粘附于传送履带上,有利于标签的剥离和工作人员将剥离后的标签快速的从标签留置槽内取出并粘贴于产品上。

[0030] 作为一种优选的技术方案,所述标签感应装置包括第一标签感应装置和第二标签感应装置;

[0031] 第一标签感应装置包括用于感应标签的第一光纤感应器和用于安装所述第一光纤感应器的感应器安装座,所述感应器安装座朝着远离所述尺度板方向倾斜向上设置且通过后侧板支撑于所述底板上,所述感应器安装座上沿着第一方向贯穿设置U形槽,所述U形



槽的敞口朝向所述标签留置板,所述感应器安装座的上侧对应所述标签留置槽设置有与所述 U 形槽相通的感应器安装座滑动槽,所述第一光纤感应器通过位于所述 U 形槽内的滑块可移动的设置为所述感应器安装座上,所述滑块上设置有第二固定螺栓,所述第二固定螺栓的螺帽位于所述感应器安装座的上侧,所述第二固定螺栓的螺杆穿过所述感应器安装座滑动槽与所述滑块螺纹连接;

[0032] 所述第二光纤感应装置包括用于感应标签的第二光纤感应器,所述第二光纤感应器对应所述标签留置槽安装于所述标签留置板的下侧且位于两个所述传送履带之间,以使所述第二光纤感应器可感应到标签。

[0033] 作为一种优选的技术方案,所述来料放置机构包括料盘和固定轴,所述固定轴与所述来料固定板固定连接,所述料盘可转动设置于所述固定轴上,所述料盘的中间位置设置有用于放置卷式标签贴附纸带的凹槽。

[0034] 作为一种优选的技术方案,所述驱动容置空间的上端对应所述第一限位装置设置有控制板,所述控制板与所述内侧板和所述外侧板可拆卸连接。

[0035] 对比现有技术,本发明的有益效果为:

[0036] 1、实现了自动化生产,减少了人工操作,使标签贴附位置更精准,而且结构简单、耐用、成本低;

[0037] 2、通过设置压平机构,使得标签贴附纸带移至剖标刀之前便被压平,一方面有利于标签贴附纸带的剥离;另一方面可使得剥离后的标签保持平整,有利于提高产品的标签贴附质量;

[0038] 3、通过设置收料机构,且使收料机构位于送料收料区间内,使得来料放置机构和收料机构非常靠近,有利于工作人员在送料收料区间内既可及时的向来料放置机构添料,又可方便的回收已剥离的纸带。

## 附图说明

[0039] 下面根据附图和实施例对本发明作进一步详细说明。

[0040] 图 1 是本发明实施例所述的标签自动供料器的工作原理图。

[0041] 图 2 是本发明实施例所述的标签自动供料器的立体结构示意图。

[0042] 图 3 是本发明实施例所述的已去掉来料放置机构、来料固定板、外侧板和内侧板的标签自动供料器的立体结构示意图。

[0043] 图 4 为本发明实施例所述的已去掉来料放置机构、来料固定板和内侧板的另一方位的自动供料器的立体结构示意图。

[0044] 图 5 为图 1 的 A 处放大图。

[0045] 图 6 为图 1 的 B 处放大图。

[0046] 图 7 为图 4 的 C 处放大图。

[0047] 图中:

[0048] 1、来料放置机构;101、料盘;102、固定轴;

[0049] 2、压平机构;21、第一压辊;22、第二压辊;23、绷紧块;24、第一弹簧;25、第二弹簧;

[0050] 3、收料机构;31、第三压辊;32、第四压辊;33、第三弹簧;34、从动带轮;35、皮带;

36、主动带轮 ;37、第三齿轮 ;

[0051] 4、第一限位装置 ;41、驱动齿轮 ;42、第一齿轮 ;43、第二齿轮 ;44、丝杆 ;45、第一限位块 ;451、限位凸起 ;46、导向杆 ;

[0052] 5、纸带驱动机构 ;51、第五压辊 ;52、第六压辊 ;53、第七压辊 ;54、主动齿轮 ;55、第四齿轮 ;56、压辊驱动座 ;561、导料面 ;501、导料平面 ;502、导料弧形面 ;57、锁紧装置 ;571、锁紧块 ;572、锁紧杆 ;573、第四弹簧 ;574、固定杆 ;

[0053] 6、标签剥离机构 ;61、尺度板 ;611、尺度板滑槽 ;62、第一固定螺栓 ;63、剖标刀 ;64、第二限位块 ;

[0054] 7、标签留置装置 ;71、标签留置板 ;711、标签留置槽 ;72、传送履带 ;73、主动传送轮 ;74、从动传送轮 ;75、第五齿轮 ;

[0055] 8、标签感应装置 ;81、感应器安装座 ;811、U形槽 ;812、感应器安装座滑动槽 ;82、第一光纤感应器 ;83、第二固定螺栓 ;84、滑块 ;85、第二光纤感应器 ;

[0056] 9、机架 ;91、底板 ;92、后侧板 ;93、内侧板 ;94、外侧板 ;95、控制板 ;96、护罩 ;97、来料固定板 ;

[0057] 11、隔板 ;111、限位口 ;12、第八压辊。

### 具体实施方式

[0058] 下面结合附图并通过具体实施方式来进一步说明本发明的技术方案。

[0059] 如图1至图7所示,本发明公开了一种标签自动供料器,其包括机架9、用于放置卷式标签贴附纸带的来料放置机构1、用于标签贴附纸带传送的纸带驱动机构5及标签剥离机构6,标签剥离机构6至少包括可将标签和纸带分离的剖标刀63,来料放置机构1、纸带驱动机构5和标签剥离机构6均可拆卸安装于机架9上,纸带驱动机构5位于来料放置机构1和标签剥离机构6之间且位于剖标刀63的下方 ;

[0060] 机架9上且位于来料放置机构1和纸带驱动机构5之间具有进料收料区间,进料收料区间内设置有压平机构2和位于压平机构2下方的收料机构3,分别用于使标签贴附纸带在剥离之前压平和用于驱动已剥离的纸带重回至进料收料区间,收料机构3和纸带驱动机构5传动连接,压平机构2和收料机构3均可拆卸的安装于机架9上。

[0061] 通过设置压平机构2,使得标签贴附纸带移至剖标刀63之前便被压平,一方面有利于标签贴附纸带的剥离 ;另一方面可使得剥离后的标签保持平整,有利于提高产品的标签贴附质量 ;通过设置收料机构3,且使收料机构3位于送料收料区间内,使得来料放置机构1和收料机构3非常靠近,有利于工作人员在送料收料区间内既可及时的向来料放置机构1送料,又可方便的回收已剥离的纸带。

[0062] 机架9包括内侧板93、与内侧板93平行的外侧板94、位于机架9底端的用于连接外侧板94和内侧板93的底板91及用于固定来料放置机构1的来料固定板97,来料固定板97和外侧板94分别位于内侧板93的两端,来料固定板97的一端与内侧板93连接,来料固定板97的另一端与来料放置机构1连接,内侧板93和外侧板94之间形成用于放置纸带驱动机构5的驱动容置空间,驱动容置空间靠近压平机构2的一侧具有开口,开口处设置隔板11,隔板11将开口分隔成标签贴附纸带进口和已剥离纸带出口。

[0063] 通过设置隔板11,可使得纸带不会干涉的实现循环移动,有利于标签贴附纸带的

进料和已剥离的纸带的出料。

[0064] 开口靠近压平机构 2 的一侧设置有可使标签贴附纸带移动时不会发生偏移的第一限位装置 4。

[0065] 通过设置第一限位装置 4, 使得标签贴附纸带可按照指定的路线移至标签剥离机构 6, 从而使得标签贴附纸带能被很好的剥离。

[0066] 第一限位装置 4 包括两块第一限位块 45、轴线方向与标签贴附纸带的运送方向垂直的丝杆 44、与丝杆 44 平行的导向杆 46 及用于驱动丝杆 44 转动的丝杆驱动装置, 丝杆 44 一端通过轴承穿过内侧板 93 与第一齿轮 42 连接, 丝杆 44 的另一端通过轴承与外侧板 94 可转动连接, 导向杆 46 的两端分别与内侧板 93 和外侧板 94 固定连接, 两块第一限位块 45 可移动设置于丝杆 44 和导向杆 46 上, 每块第一限位块 45 对应丝杆 44 和导向杆 46 设置有可分别使丝杆 44 和导向杆 46 穿过的丝孔和通孔, 丝杆 44 的中间设置有可使两个第一限位块 45 不可接触的限位台阶, 丝杆 44 位于限位台阶两侧的部分设置旋向相反的螺纹, 两个第一限位块 45 分别与丝杆 44 位于限位台阶两侧的部分螺纹连接。

[0067] 优选的, 丝杆驱动装置包括驱动齿轮 41 及与第一齿轮 42 传动连接的第二齿轮 43, 驱动齿轮 41 位于第二齿轮 43 靠近第一限位块 45 的一侧, 驱动齿轮 41 和第二齿轮 43 通过转轴与内侧板 93 转动连接。

[0068] 具体的, 当要对位于标签贴附纸带进口的标签贴附纸带进行限位时, 转动驱动齿轮 41, 驱动齿轮 41 通过与之连接的转轴驱动第二齿轮 43 转动, 第二齿轮 43 驱动与之啮合的第一齿轮 42 转动, 第一齿轮 42 驱动丝杆 44 转动, 转动的丝杆 44 驱动两个第一限位块 45 靠近标签贴附纸带, 直至均与标签贴附纸带接触为止。

[0069] 优选的, 驱动齿轮 41 的尺寸大小第一齿轮 42 和第二齿轮 43 的尺寸。通过设置驱动齿轮 41 的尺寸大于第一齿轮 42 和第二齿轮 43 的尺寸, 使得工作人员只要施较小的力于驱动齿轮 41 上, 便可通过相啮合的第一齿轮 42 和第二齿轮 43 驱动丝杆 44 转动, 非常省力。

[0070] 隔板 11 沿与标签贴附纸带运送方向相垂直的第一方向的两端分别插入至外侧板 94 和内侧板 93 开设的安装槽内, 且分别设置有限位口 111, 两个第一限位块 45 的下侧设置有限位凸起 451, 两个限位凸起 451 的下端分别穿过两个限位口 111 延伸至隔板 11 的下方, 每个限位凸起 451 沿标签贴附纸带运送方向的长度等于相对应的限位口 111 沿标签贴附纸带运送方向的长度。

[0071] 通过在隔板 11 沿与标签贴附纸带运送方向垂直的第一方向的两端分别设置限位口 111, 且使隔板 11 沿第一方向的两端分别插入外侧板 94 和内侧板 93 开设的安装槽内, 使得隔板 11 可拆卸的设置于驱动容置空间的开口, 方便了隔板 11 的安装与拆卸; 通过在两个第一限位块 45 的下侧分别设置可分别插入两个限位口 111 内的限位凸起 451, 且使每个限位凸起 451 沿标签贴附纸带运送方向的长度等于相对应的限位口 111 沿标签贴附纸带运送方向的长度, 使得隔板 11 不会沿着标签贴附纸带的运送方向发生移动。

[0072] 压平机构 2 包括第一压辊 21 和可水平转动的第二压辊 22, 第二压辊 22 位于第一压辊 21 的上方, 第一压辊 21 和第二压辊 22 之间具有可使标签贴附纸带通过的通道, 第一压辊 21 和第二压辊 22 的一端与内侧板 93 板连接, 第一压辊 21 和第二压辊 22 的另一端悬空于进料出料区间内, 第二压辊 22 和内侧板 93 之间设置第一弹簧 24, 第一弹簧 24 的两端分别与第二压辊 22 和内侧板 93 连接, 进料出料区间内设置有可驱动第一压辊 21 自动将压

平机构 2 运送至标签剥离机构 6 的标签贴附纸带绷紧的纸带绷紧装置。

[0073] 通过在第二压辊 22 和内侧板 93 之间设置第一弹簧 24,一方面可方便将标签贴附纸带紧放置于第一压辊 21 和第二压辊 22 之间,另一方面可使标签贴附纸带紧压于第一压辊 21 和第二压辊 22 之间,以使标签贴附纸带被压平;通过设置绷紧装置,使得标签贴附纸带可在纸带驱动机构 5 和绷紧装置的作用力下紧压于标签剥离机构 6 的剖标刀 63 上,从而使得标签贴附纸带的纸带和标签能实现很好的分离。

[0074] 优选的,纸带绷紧装置包括可施力于第一压辊 21 上的绷紧块 23,绷紧块 23 位于第一压辊 21 靠近标签剥离机构 6 的一侧,绷紧块 23 靠近来料放置机构 1 的一侧设置内径与第一压辊 21 的外径相同的绷紧块圆弧槽,第一压辊 21 位于绷紧块圆弧槽内,绷紧块 23 的一端通过转轴与内侧板 93 转动连接,绷紧块 23 的另一端与设置于第一压辊 21 远离绷紧块 23 的一侧的第二弹簧 25 连接,第二弹簧 25 远离绷紧块 23 的一端与内侧板 93 连接。在第二弹簧 25 的作用力下,绷紧块 23 始终会驱动第一压辊 21 给标签贴附纸带一个与标签贴附纸带运送方向相反的绷紧力,以使从压平机构 2 被运送至剖标刀 63 的标签贴附纸带一直保持绷紧状态。

[0075] 收料机构 3 包括第三压辊 31 和可水平转动的第四压辊 32,第四压辊 32 位于第三压辊 31 的上方,第三压辊 31 和第四压辊 32 之间具有可使已剥离的纸带通过的通道,第三压辊 31 的一端通过轴承穿过内侧板 93 与从动带轮 34 连接,从动带轮 34 通过皮带 35 与主动带轮 36 传动连接,主动带轮 36 位于内侧板 93 靠近驱动容置空间的一侧,主动带轮 36 通过转轴与内侧板 93 可转动连接,与主动带轮 36 连接的转轴上还设置有第三齿轮 37,第三齿轮 37 与纸带驱动机构 5 传动连接,第四压辊 32 的一端与内侧板 93 连接,第三压辊 31 和第四压辊 32 远离内侧板 93 的一端均悬空,第四压辊 32 和内侧板 93 之间设置第三弹簧 33,第三弹簧 33 两端分别与第四压辊 32 和内侧板 93 连接。

[0076] 通过在第四压辊 32 和内侧板 93 之间设置第三弹簧 33,方便将已剥离的纸带放置于第三压辊 31 和第四压辊 32 之间。

[0077] 纸带驱动机构 5 包括第五压辊 51、第六压辊 52、第七压辊 53 和动力装置,动力装置设置于驱动容置空间的底端,第六压辊 52 和第七压辊 53 位于第五压辊 51 的两侧且均可与第五压辊 51 相切,第六压辊 52 和第五压辊 51 之间、第七压辊 53 和第五压辊 51 之间均具有已剥离的纸带通过的通道,第五压辊 51 的一端通过轴承穿过内侧板 93 与第四齿轮 55 连接,第五压辊 51 的另一端与外侧板 94 转动通过轴承转动连接,动力装置的输出轴通过轴承穿过内侧板 93 与主动齿轮 54 连接,主动齿轮 54 分别与第三齿轮 37 和第四齿轮 55 啮合,驱动容置空间的上端设置有可驱动第六压辊 52 和第七压辊 53 分别与第五压辊 51 啮合或分离的压辊驱动座 56,第六压辊 52 和第七压辊 53 可转动的设置于压辊驱动座 56 上,压辊驱动座 56 靠近底板 91 的一侧设置有当第五压辊 51 与第六压辊 52 和第七压辊 53 啮合后避免压辊驱动座 56 与第五压辊 51 接触的压辊驱动座弧形槽,以使第五压辊 51 和压辊驱动座 56 不会发生磨损,压辊驱动座 56 的一端与内侧板 93 和外侧板 94 转动连接,压辊驱动座 56 的上侧面形成可对标签贴附纸带进行导向的导料面 561。

[0078] 优选的,导料面 561 包括靠近第一限位装置 4 的导料弧形面 502 和靠近标签剥离机构 6 的导料平面 501,导料弧形面 502 和导料平面 501 连接,第一限位装置 4 和压辊驱动座 56 之间设置有第八压辊 12,第八压辊 12 与导料弧形面 502 相切,第八压辊 12 的两端分

别与外侧板 94 和内侧板 93 转动连接。

[0079] 通过在第一限位装置 4 和压辊驱动座 56 之间设置第八压辊 12, 使得标签贴附纸带可紧贴于导料面 561 上, 从而使得标签贴附纸带在运送的过程中不会发生弯折。

[0080] 压辊驱动座 56 的一侧设置有锁紧装置 57, 当第五压辊 51 与第六压辊 52 和第七压辊 53 啮合后, 压辊驱动座 56 通过锁紧装置 57 被锁紧于内侧板 93 上。

[0081] 锁紧装置 57 包括锁紧块 571 和锁紧杆 572, 锁紧块 571 通过固定杆 574 与内侧板 93 连接且位于内侧板 93 和压辊驱动座 56 之间, 锁紧块 571 的下端与固定杆 574 可转动连接且可在固定杆 574 上移动, 锁紧杆 572 位于锁紧块 571 靠近压平机构 2 的一侧, 锁紧块 571 靠近压平机构 2 的一侧设置可使锁紧杆 572 位于其内的锁紧口, 锁紧块 571 靠近物料放置装置的一侧还设置有第四弹簧 573, 第四弹簧 573 的两端分别与锁紧块 571 和压辊驱动座 56 连接, 当压辊驱动座 56 驱动第六压辊 52 和第七压辊 53 分别和第五压辊 51 啮合后, 锁紧杆 572 位于锁紧口内, 锁紧块 571 在第四弹簧 573 的作用力下紧压于锁紧杆 572 上, 以使压辊驱动座 56 无法发生转动。

[0082] 具体的, 当要使压辊驱动座 56 发生转动时, 首先旋转锁紧块 571 远离锁紧杆 572, 然后驱动锁紧块 571 在固定杆 574 上朝着靠近内侧板 93 的方向移动, 当移动到一定距离后, 便可转动压辊驱动座 56; 当要使第五压辊 51 无法发生转动时, 首先在固定杆 574 上移动锁紧块 571 至锁紧杆 572 所在位置, 然后松开锁紧块 571, 锁紧块 571 在第四弹簧 573 的作用力下朝着锁紧杆 572 的方向发生转动, 锁紧杆 572 重新进入到锁紧口内, 并被锁紧块 571 紧压, 这时压辊驱动座 56 被锁紧, 无法再发生转动。

[0083] 标签剥离机构 6 还包括可对标签贴附纸带进行限位的第二限位装置, 剖标刀 63 和第二限位装置均可拆卸的安装于压辊驱动座 56 远离压平机构 2 的一端, 第二限位装置包括尺度板 61 和两个限位件, 尺度板 61 位于剖标刀 63 的上方且与剖标刀 63 间隔设置, 尺度板 61 上设置有尺度板滑槽 611, 限位件包括板第二限位块 64 和与第二限位块 64 螺纹连接的第一固定螺栓 62, 第二限位块 64 位于尺度板 61 和剖标刀 63 之间且与剖标刀 63 接触, 第一固定螺栓 62 的螺帽位于尺度板 61 的上方, 第一固定螺栓 62 的螺杆穿过尺度板滑槽 611 与第二限位块 64 螺纹连接。

[0084] 具体的, 当第二限位装置需对标签贴附纸带进行限位时, 首先旋转两个第一固定螺栓 62, 使两个第二限位块 64 不紧固于尺度板 61 上, 以便于两个第二限位块 64 的移动, 随后, 根据标签贴附纸带的尺寸调整两个第二限位块 64 至适于标签贴附纸带被剥离的距离, 调整好, 旋转两个第一固定螺栓 62, 使两个第二限位块 64 再次被紧固于尺度板 61 上, 以使两个第二限位块 64 无法发生移动。

[0085] 尺度板 61 远离压平机构 2 的一侧设置用于留置剥离后的标签的标签留置装置 7, 标签留置装置 7 包括标签留置板 71, 标签留置板 71 通过螺丝与内侧板 93 和外侧板 94 连接, 标签留置板 71 的中间位置开设有标签留置槽 711, 标签留置槽 711 靠近剖标刀 63 的一端贯穿标签留置板 71, 标签留置板 71 的下方且对应标签留置槽 711 设置有两根间隔设置的可移动的传送履带 72, 两根传送履带 72 均通过与之配合的一个靠近底板 91 的主动传送轮 73 和两个靠近标签留置板 71 的从动传送轮 74 驱动, 主动传送轮 73 的一端通过轴承穿过内侧板 93 与第五齿轮 75 连接, 第五齿轮 75 与第四齿轮 55 啮合, 主动传送轮 73 的另一端通过轴承与外侧板 94 转动连接, 两个从动传送轮 74 的两端均通过轴承分别与内侧板 93

和外侧板 94 连接, 传送履带 72 与标签相接触的侧面上设置有多个凸起, 标签留置板 71 远离尺度板 61 的一端设置有用于感应标签的标签感应装置 8。

[0086] 通过设置与动力装置相配合的光纤感应器, 使得标签剥离自动化, 标签贴附位置精准化; 通过设置运动的传送履带 72, 且在传送履带 72 与标签相贴的侧面上设置多个凸起, 使得剥离后的标签完全不会粘附于传送履带 72 上, 有利于标签的剥离和工作人员将剥离后的标签快速的从标签留置槽 711 内取出并粘贴于产品上。

[0087] 在本实施例中, 标签感应装置包括第一标签感应装置和第二标签感应装置, 第一标签感应装置 8 包括用于感应标签的第一光纤感应器 82 和用于安装第一光纤感应器 82 的感应器安装座 81, 感应器安装座 81 朝着远离尺度板 61 方向倾斜向上设置且通过后侧板 92 支撑于底板 91 上, 感应器安装座 81 上沿着第一方向贯穿设置 U 形槽 811, U 形槽 811 的敞口朝向标签留置板 71, 感应器安装座 81 的上侧对应标签留置槽 711 设置有与 U 形槽 811 相通的感应器安装座滑动槽 812, 第一光纤感应器 82 通过位于 U 形槽 811 内的滑块 84 可移动的设置于感应器安装座 81 上, 滑块 84 上设置有第二固定螺栓 83, 第二固定螺栓 83 的螺帽位于感应器安装座 81 的上侧, 第二固定螺栓 83 的螺杆穿过感应器安装座滑动槽 812 与滑块 84 螺纹连接。

[0088] 通过将第一光纤感应器 82 可移动的设置于感应器安装座 81 上, 使得工作人员可左右移动第一光纤感应器 82 至合适的位置来感应标签。

[0089] 第二光纤感应装置包括用于感应标签的第二光纤感应器 85, 第二光纤感应器 85 对应标签留置槽 711 安装于标签留置板 71 的下侧且位于两个传送履带 72 之间, 以使第二光纤感应器 85 可感应到标签。

[0090] 通过设置第一光纤感应器和第二光纤感应器, 使得工作人员可根据标签的具体位置选择性使用第一光纤感应器和第二光纤感应器。

[0091] 当然在其他实施例中, 为了更好的检测到标签的位置, 本发明的标签感应装置 8 可只包括位于标签留置板 71 上侧的第一标签感应装置; 如果为了减小整个标签自动供料器的体积, 本发明的标签感应装置可只包括位于标签留置板 71 下侧的第二标签感应装置。

[0092] 来料放置机构 1 包括料盘 101 和固定轴 102, 固定轴 102 与来料固定板 97 固定连接, 料盘 101 可转动设置于固定轴 102 上, 料盘 101 的中间位置设置有用于放置卷式标签贴附纸带的凹槽。

[0093] 驱动容置空间的上端对应第一限位装置 4 设置有控制板 95, 控制板 95 与内侧板 93 和外侧板 94 可拆卸连接。

[0094] 内侧板 93 远离驱动容置空间的一侧设置有护罩 96, 驱动齿轮 41、主动齿轮 54、第一齿轮 42、第二齿轮 43、第三齿轮 37、第四齿轮 55 及第五齿轮 75 均位于护罩 96 内。护罩 96 的设置不仅可增加整个标签自动供料器的美观性, 还可保护驱动齿轮 41、主动齿轮 54、第一齿轮 42、第二齿轮 43、第三齿轮 37、第四齿轮 55 及第五齿轮 75 不受外界环境的损害。

[0095] 工作原理:

[0096] 工作之前, 首先将卷式标签贴附纸带套设于料盘 101 的凹槽内, 并使压辊驱动座 56 驱动第六压辊 52 和第七压辊 53 远离第五压辊 51, 接着施力于第二压辊 22, 使第二压辊 22 水平转动远离第一压辊 21, 随后将卷式标签纸带拉至第一压辊 21 的上方并紧贴第一压辊 21, 接着撤出施于第二压辊 22 上的力, 第二压辊 22 在第一弹簧 24 的作业力下返回至原

来位置,并使标签贴附纸带紧压于第一压辊 21 上,当第二压辊 22 将标签贴附纸带紧压于第一压辊 21 上后,将标签贴附纸带拉至第八压辊 12 和导料弧形面 502 之间,以使标签贴附纸带紧贴导料面 561,随后根据标签贴附纸带的尺寸调整第一限位装置 4 的两个第一限位块 45 之间的距离,调好两个第一限位块 45 之间的距离后,拉着标签贴附纸带沿着导料面 561 穿过尺度板 61 和剖标刀 63 之间的间隔至剖标刀 63 的刀刃口,同时根据标签贴附纸带的尺寸调整第二限位装置的两个第二限位块 64 之间的距离至合适的距离,之后人工将纸带和贴附在其上的标签剥离,并拉着已剥离的纸带至第五压辊 51 的上侧,然后使压辊驱动座 56 驱动第六压辊 52 和第七压辊 53 均与第五压辊 51 相啮合,以使已剥离的纸带被压于第五压辊 51 和第六压辊 52 之间以及第五压辊 51 和第七压辊 53 之间,当第五第六压辊 52 和第七压辊 53 均与第五压辊 51 啮合好后,通过锁紧装置 57 将压辊驱动座 56 锁紧于内侧板 93 上,之后施力于第四压辊 32 上,使第四压辊 32 水平转动远离第三压辊 31,将已剥离的纸带穿过已剥离纸带出口拉至第三压辊 31 上侧,并紧贴第三压辊 31,当已剥离的纸带在第三压辊 31 上放置好以后,撤出施力于第四压辊 32 上的力,第四压辊 32 在第二弹簧 25 的作业力下返回至原来位置,并使已剥离的纸带紧压于第三压辊 31 上。

[0097] 按上述步骤完成后,启动动力装置,带动主动齿轮 54 转动,主动齿轮 54 一方面驱动第四齿轮 55 转动,第四齿轮 55 驱动第五压辊 51 转动,转动的第五压辊 51 驱动第六压辊 52 和第七压辊 53 转动,以拖动已剥离的纸带朝着远离剖标刀 63 的方向移动,由于纸带驱动机构 5 位于剖力刀的下方,标签贴附纸带在纸带绷紧装置和纸带驱动机构 5 的作业力下会压紧于剖标刀 63 上,并朝着剖标刀 63 的楔形面向侧下方弯折,由于标签贴附纸带的纸带和标签采用质地不同的两种材料,当贴有标签的纸带弯折到一定程度时,纸带和贴于其上的标签就会克服彼此之间的附着力而发生分离,标签在剖标刀 63 的作业力下没有足够的外力使其随纸带发生弯曲变形,从而标签将伸至标签留置板 71 的标签留置槽 711 内,当标签伸至一定长度时,第一光纤感应器 82 或第二光纤感应器 85 感应到标签并触发电磁继电器动作,从而切断动力装置的电源,这时工作人员即可手动将标签撕下并粘贴于产品的指定位置上,接着第一光纤感应器 82 或第二光纤感应器 85 又感应触发电磁继电器动作,使得动力装置重新得电,标签自动供料器继续剥离标签贴附纸带;主动齿轮 54 另一方面驱动第三齿轮 37 转动,第三齿轮 37 通过与之连接的转轴驱动主动带轮 36 转动,主动带轮 36 通过皮带 35 驱动从动带轮 34 转动,转动的从动带轮 34 驱动第三压辊 31 转动,转动的第三压辊 31 驱动第四压辊 32 随之同步转动,以驱动已剥离的纸带运送至送料收料区间内。同时,第四齿轮 55 转动后会驱动与之啮合的第五齿轮 75 转动,转动的第五齿轮 75 驱动与之连接的主动传送轮 73 转动,而转动的主动传送轮 73 则会通过传送履带 72 驱动两个从动传送轮 74 转动,由于传送履带 72 与标签相贴的侧面上设置多个凸起,故使得剥离后的标签完全不会粘附于传送履带 72 上,方便了标签的剥离和工作人员将剥离后的标签快速的从标签留置槽 711 内取出并粘贴于产品上。

[0098] 本发明实现了自动化生产,减少了人工操作,使标签贴附位置更精确,而且结构简单耐用。

[0099] 以上结合具体实施例描述了本发明的技术原理。这些描述只是为了解释本发明的原理,而不能以任何方式解释为对本发明保护范围的限制。基于此处的解释,本领域的技术人员不需要付出创造性的劳动即可联想到本发明的其它具体实施方式,这些方式都将落入

本发明的保护范围之内。



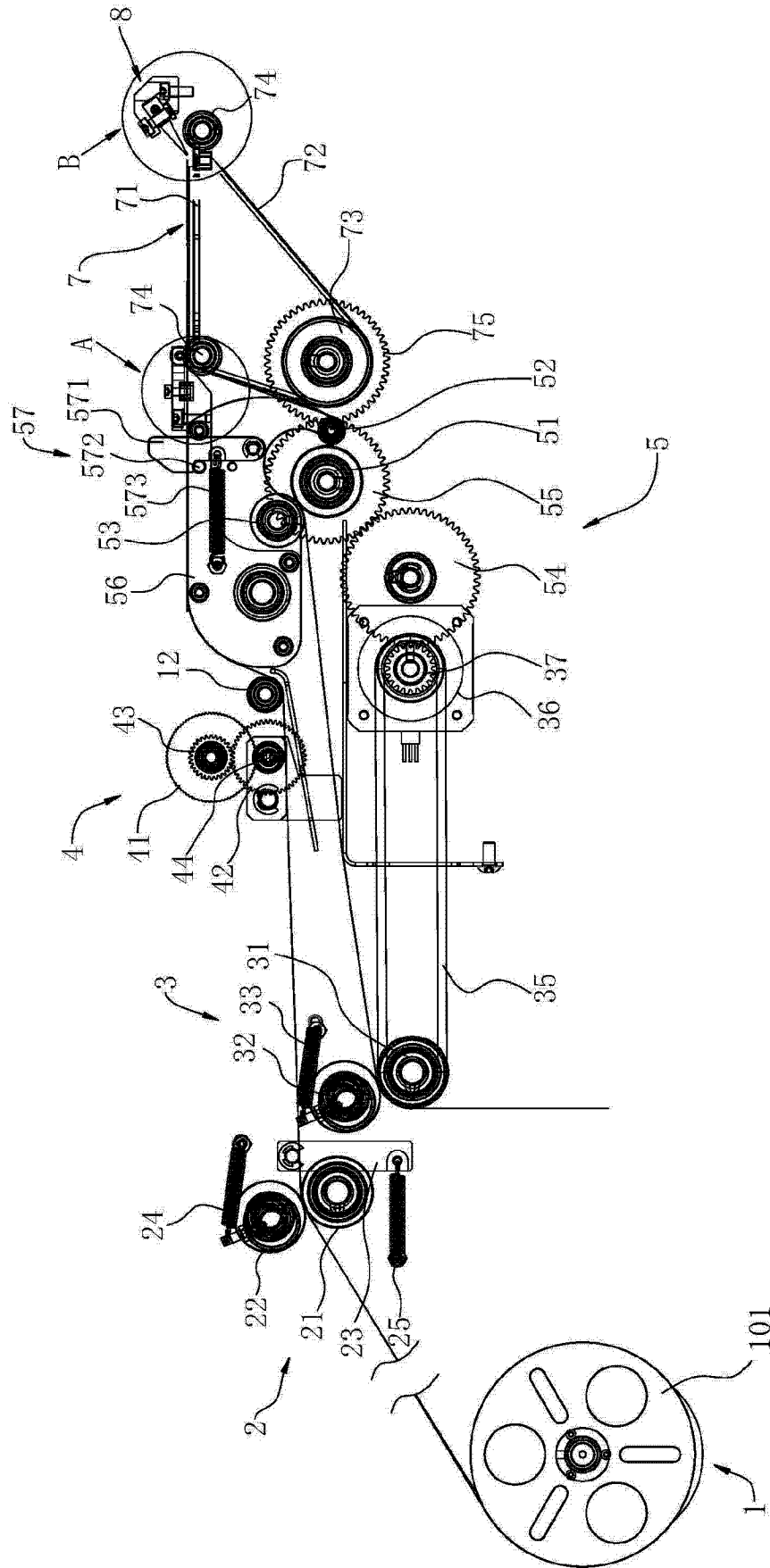


图 1

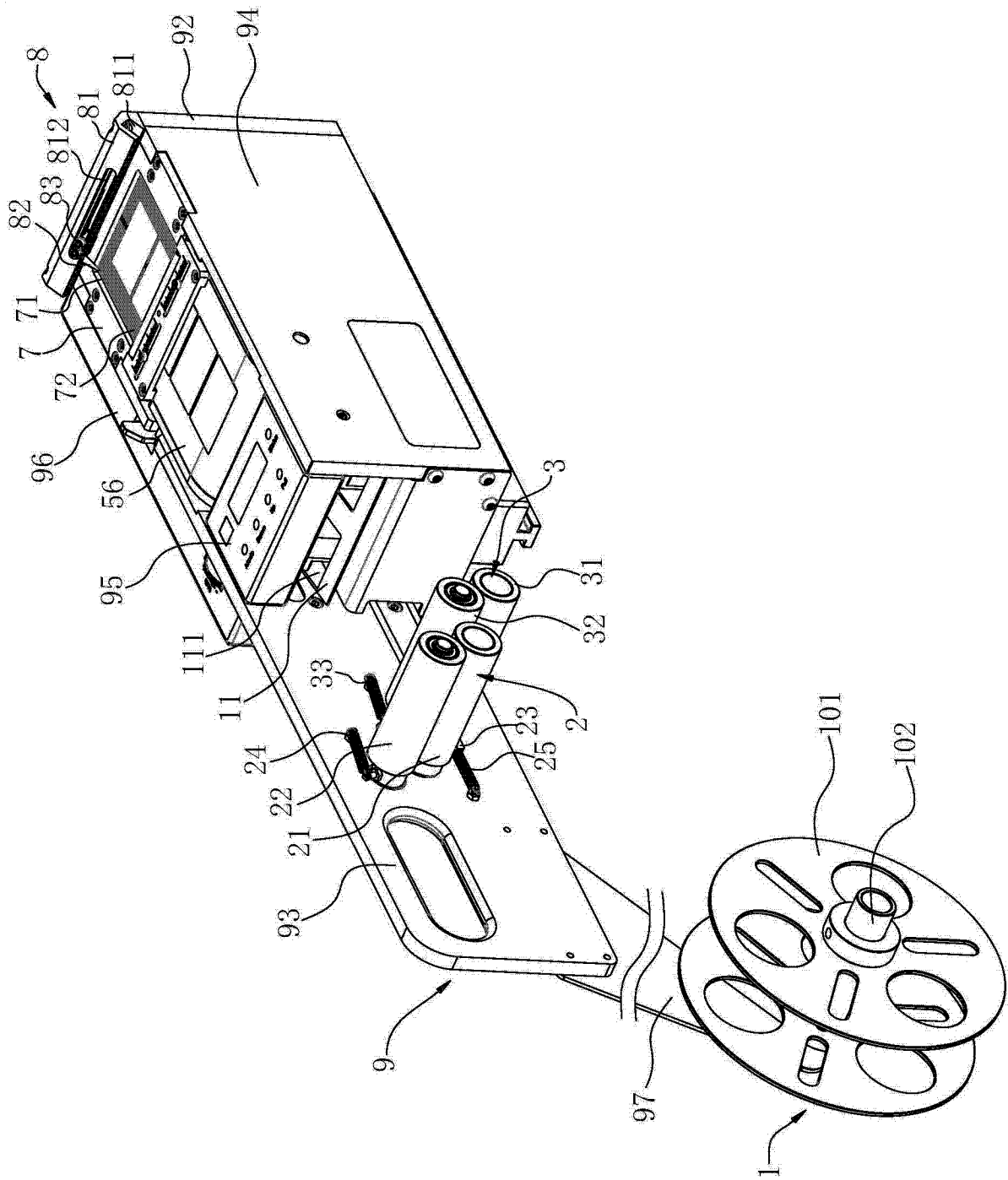


图 2

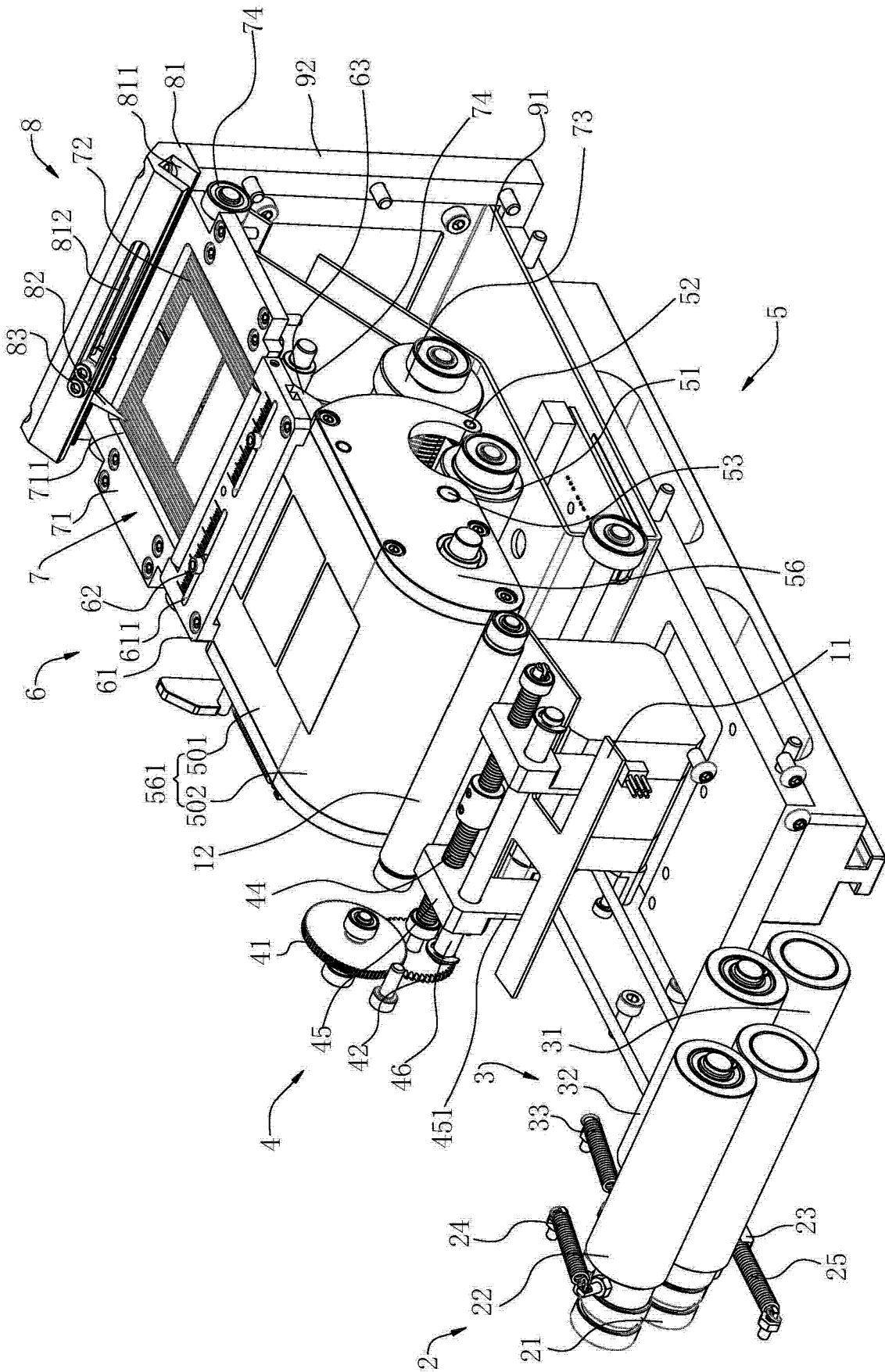


图 3

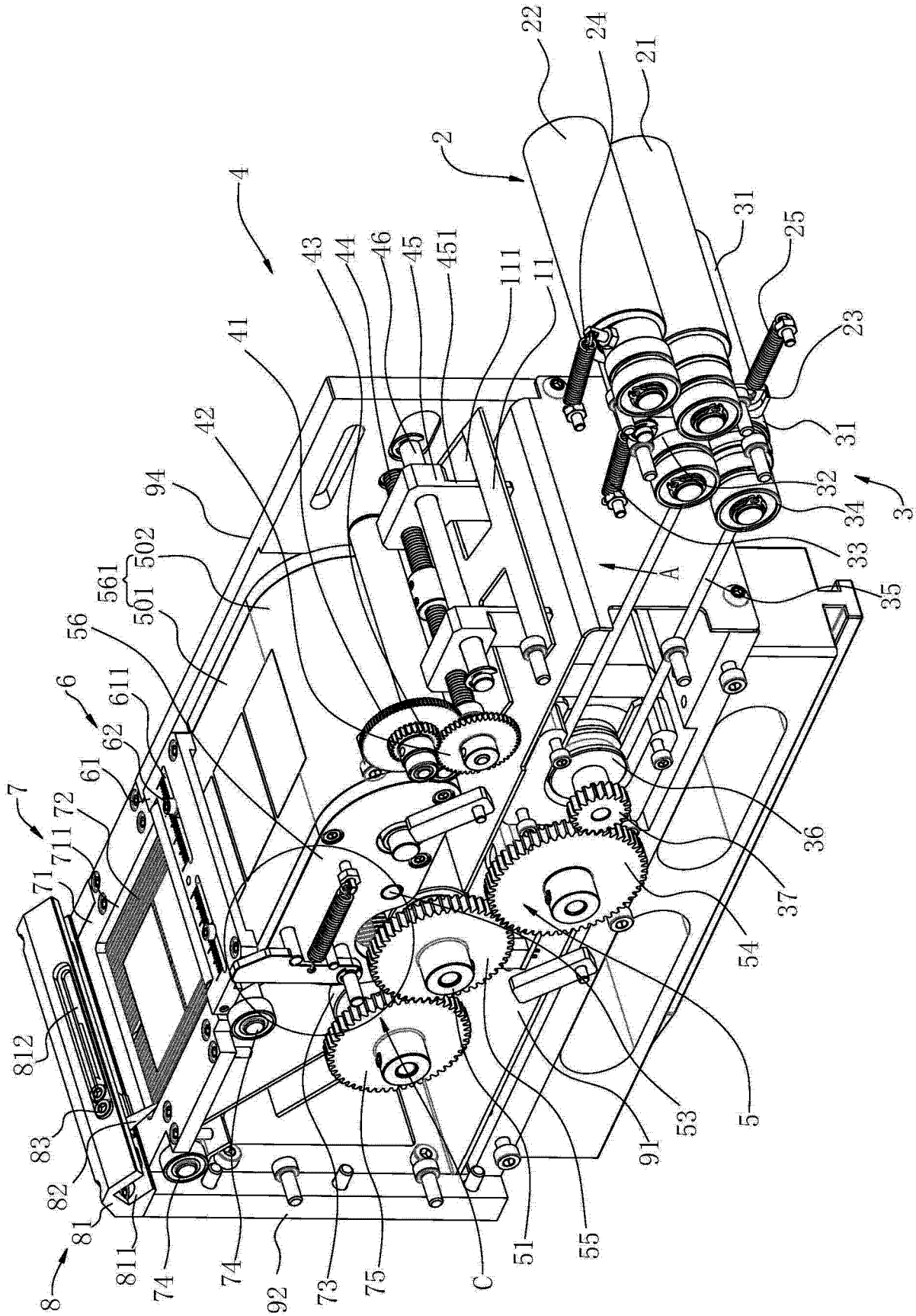


图 4

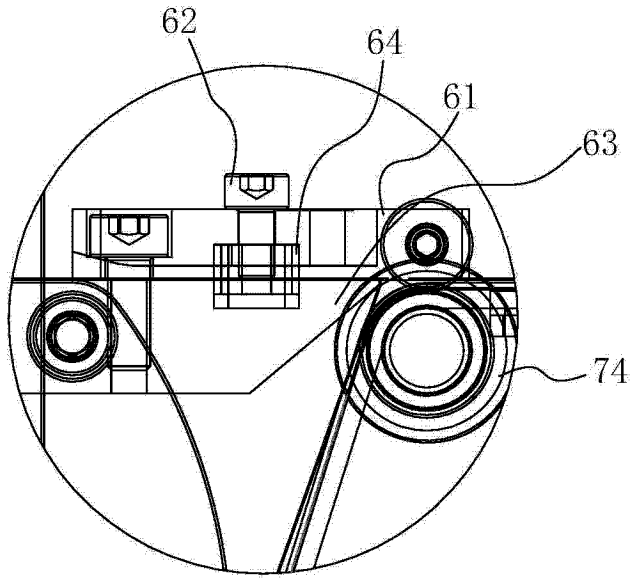


图 5

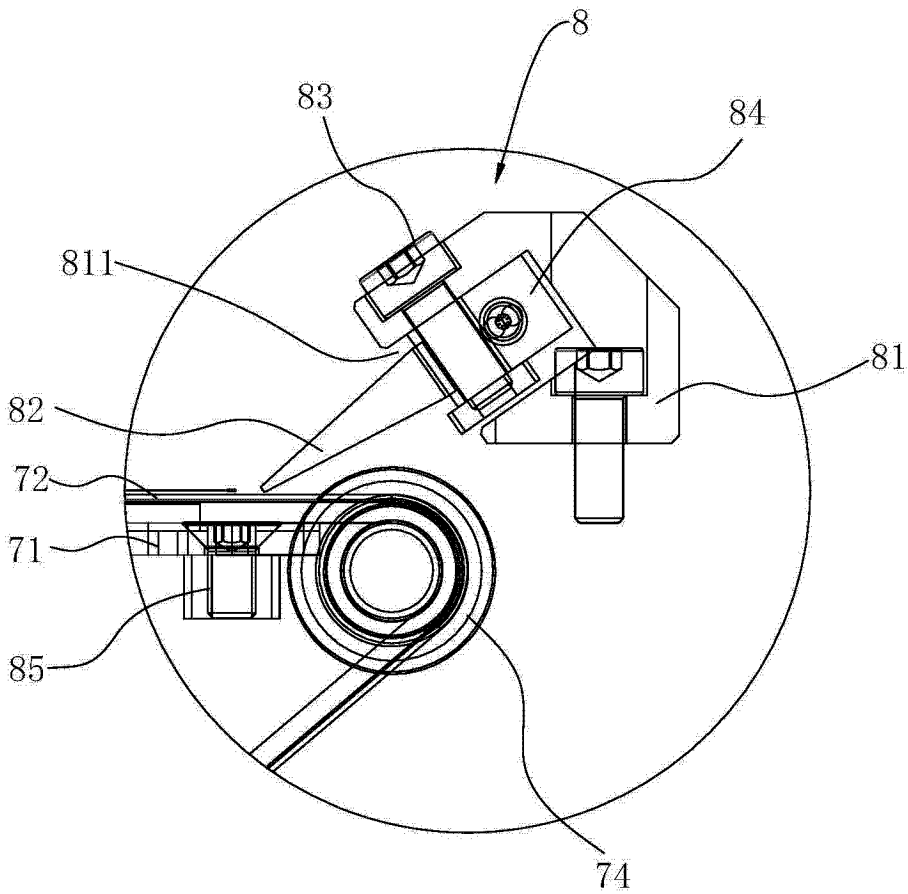


图 6

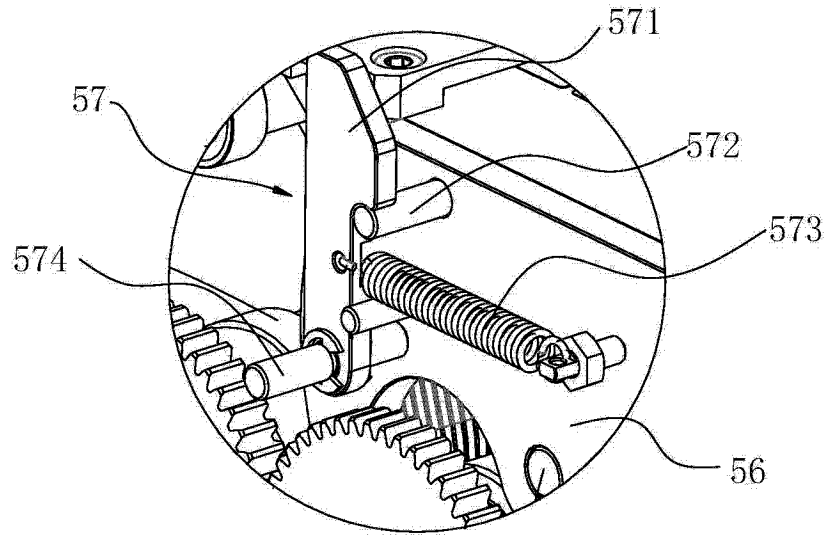


图 7