



(12)实用新型专利

(10)授权公告号 CN 209256569 U

(45)授权公告日 2019.08.16

(21)申请号 201821689157.X

(22)申请日 2018.10.18

(73)专利权人 江西金泰医药包装材料有限公司

地址 331800 江西省抚州市东乡区大富岗
工业园区

(72)发明人 李蔚程

(51)Int.Cl.

B24B 9/20(2006.01)

B24B 41/04(2006.01)

B24B 47/12(2006.01)

B24B 47/22(2006.01)

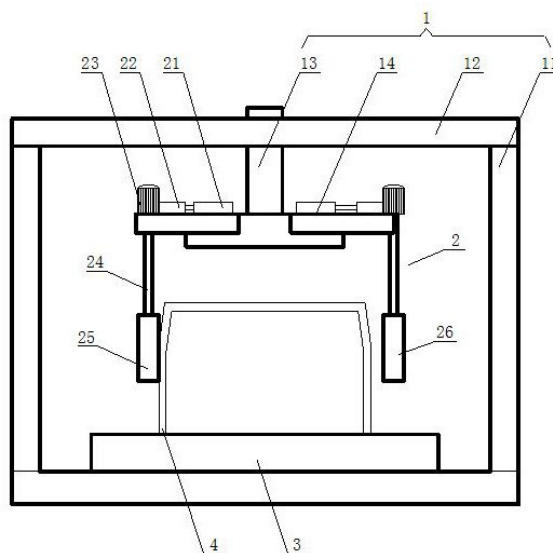
权利要求书1页 说明书3页 附图4页

(54)实用新型名称

一种眼药水瓶瓶盖的去毛刺装置

(57)摘要

本实用新型公开了一种眼药水瓶瓶盖的去毛刺装置,定位架和磨边组件,磨边组件与定位架活动连接,磨边组件包括气缸、滑块、电机、长转轴、钢丝刷和尼龙刷,滑块的侧壁活动连接定位架,定位架包括支撑柱、横板、主转轴和安装板,安装板包括主板、侧板、调节丝杠和托台;本眼药水瓶瓶盖的去毛刺装置,钢丝刷与尼龙刷均呈长筒状,这样两者与瓶盖接触面更大,除毛刺效果更好,除毛刺效率高,钢丝刷先对瓶盖边缘进行初步加工,尼龙刷再对瓶盖边缘进行后处理,操作更合理,通过气缸可以调节电机的位置,当需要改变钢丝刷与尼龙刷的位置时,只需转动调节丝杠,调节丝杠能带动侧板左右移动,以达到调节的效果,使用方便,适应能力强。



1. 一种眼药水瓶瓶盖的去毛刺装置,包括定位架(1)和磨边组件(2),其特征在于:所述磨边组件(2)与定位架(1)活动连接,定位架(1)的下方设有流水线(3),所述流水线(3)上安放规则排布的瓶盖(4),瓶盖(4)位于磨边组件(2)的内侧,磨边组件(2)包括气缸(21)、滑块(22)、电机(23)、长转轴(24)、钢丝刷(25)和尼龙刷(26),钢丝刷(25)和尼龙刷(26)安装在长转轴(24)的外侧,长转轴(24)的顶端连接电机(23),电机(23)安装在滑块(22)上,滑块(22)的一端连接气缸(21)的输出端,滑块(22)的侧壁活动连接定位架(1),所述定位架(1)包括支撑柱(11)、横板(12)、主转轴(13)和安装板(14),支撑柱(11)的顶端固定连接横板(12),横板(12)的中心处安装有主转轴(13),主转轴(13)的底端安装有安装板(14),安装板(14)活动连接磨边组件(2),安装板(14)的顶边固定连接气缸(21),安装板(14)还与滑块(22)活动连接。

2. 根据权利要求1所述的一种眼药水瓶瓶盖的去毛刺装置,其特征在于:所述安装板(14)包括主板(141)、侧板(142)、调节丝杠(143)和托台(144),主板(141)两端均与托台(144)固定连接,托台(144)的上方活动连接侧板(142),侧板(142)的中心处开设有矩形槽(145),侧板(142)通过矩形槽(145)活动连接滑块(22),侧板(142)内还安装有调节丝杠(143),调节丝杠(143)的一端活动连接主板(141)。

3. 根据权利要求2所述的一种眼药水瓶瓶盖的去毛刺装置,其特征在于:所述调节丝杠(143)贯穿侧板(142)。

4. 根据权利要求1所述的一种眼药水瓶瓶盖的去毛刺装置,其特征在于:所述钢丝刷(25)与尼龙刷(26)均呈长筒状。

5. 根据权利要求1或2所述的一种眼药水瓶瓶盖的去毛刺装置,其特征在于:所述气缸(21)安装在侧板(142)的顶端中心线上。

6. 根据权利要求1所述的一种眼药水瓶瓶盖的去毛刺装置,其特征在于:所述钢丝刷(25)与尼龙刷(26)分别位于瓶盖(4)的两侧。

一种眼药水瓶瓶盖的去毛刺装置

技术领域

[0001] 本实用新型涉及生活用品配件技术领域,具体为一种眼药水瓶瓶盖的去毛刺装置。

背景技术

[0002] 眼药水是眼科疾病最常用的药物剂型之一,对于许多眼病,眼药水都有直接、快捷的治疗作用。随着人们的生活方式和条件改变,用眼的越来越多,比如长时间看电脑、玩手机、看电视、玩电子游戏等等,很容易患视觉疲劳症和干眼症,于是很多人将眼药水变成了日常“必备药品”。

[0003] 眼药水一般采用塑料瓶包装,眼药水塑料瓶包括瓶体和瓶盖,眼药水瓶瓶盖在生产时,无法避免的会产生毛刺,如果不及时除去,会影响使用感受,现有的瓶盖去毛刺装置使用效果不佳,同时由于结构原因,导致其无法调节,适应能力差。

实用新型内容

[0004] 本实用新型的目的在于提供一种眼药水瓶瓶盖的去毛刺装置,具备去毛刺效果好和适应能力强的优点,可以解决现有技术中的问题。

[0005] 为实现上述目的,本实用新型提供如下技术方案:一种眼药水瓶瓶盖的去毛刺装置,包括定位架和磨边组件,所述磨边组件与定位架活动连接,定位架的下方设有流水线,所述流水线上安放规则排布的瓶盖,瓶盖位于磨边组件的内侧,磨边组件包括气缸、滑块、电机、长转轴、钢丝刷和尼龙刷,钢丝刷和尼龙刷安装在长转轴的外侧,长转轴的顶端连接电机,电机安装在滑块上,滑块的一端连接气缸的输出端,滑块的侧壁活动连接定位架,所述定位架包括支撑柱、横板、主转轴和安装板,支撑柱的顶端固定连接横板,横板的中心处安装有主转轴,主转轴的底端安装有安装板,安装板活动连接磨边组件,安装板的顶边固定连接气缸,安装板还与滑块活动连接。

[0006] 优选的,所述安装板包括主板、侧板、调节丝杠和托台,主板两端均与托台固定连接,托台的上方活动连接侧板,侧板的中心处开设有矩形槽,侧板通过矩形槽活动连接滑块,侧板内还安装有调节丝杠,调节丝杠的一端活动连接主板。

[0007] 优选的,所述调节丝杠贯穿侧板。

[0008] 优选的,所述钢丝刷与尼龙刷均呈长筒状。

[0009] 优选的,所述气缸安装在侧板的顶端中心线上。

[0010] 优选的,所述钢丝刷与尼龙刷分别位于瓶盖的两侧。

[0011] 与现有技术相比,本实用新型的有益效果如下:

[0012] 本眼药水瓶瓶盖的去毛刺装置,钢丝刷与尼龙刷均呈长筒状,这样两者与瓶盖接触面更大,除毛刺效果更好,除毛刺效率高,钢丝刷先对瓶盖边缘进行初步加工,尼龙刷再对瓶盖边缘进行后处理,操作更合理,通过气缸可以调节电机的位置,由于不同规格的瓶盖大小和形状不一,当需要改变钢丝刷与尼龙刷的位置时,只需转动调节丝杠,调节丝杠能带

动侧板左右移动,以达到调节的效果,使用方便,适应能力强。

附图说明

[0013] 图1为本实用新型的整体结构示意图;

[0014] 图2为本实用新型的整体使用效果图;

[0015] 图3为本实用新型的磨边组件结构示意图;

[0016] 图4为本实用新型的侧板俯视示意图。

[0017] 图中:1、定位架;11、支撑柱;12、横板;13、主转轴;14、安装板;141、主板;142、侧板;143、调节丝杠;144、托台;145、矩形槽;2、磨边组件;21、气缸;22、滑块;23、电机;24、长转轴;25、钢丝刷;26、尼龙刷;3、流水线;4、瓶盖。

具体实施方式

[0018] 下面将结合本实用新型实施例中的附图,对本实用新型实施例中的技术方案进行清楚、完整地描述,显然,所描述的实施例仅仅是本实用新型一部分实施例,而不是全部的实施例。基于本实用新型中的实施例,本领域普通技术人员在没有做出创造性劳动前提下所获得的所有其他实施例,都属于本实用新型保护的范围。

[0019] 请参阅图1-4,一种眼药水瓶瓶盖的去毛刺装置,包括定位架1和磨边组件2,磨边组件2可以除去眼药水瓶瓶盖边缘处的毛刺,磨边组件2与定位架1活动连接,定位架1的下方设有流水线3,流水线3上安放规则排布的瓶盖4,流水线3带动待加工分瓶盖4依次经过定位架1,瓶盖4位于磨边组件2的内侧,磨边组件2包括气缸21、滑块22、电机23、长转轴24、钢丝刷25和尼龙刷26,钢丝刷25与尼龙刷26均呈长筒状,装置使用时,钢丝刷25与尼龙刷26均会转动,呈长筒状的钢丝刷25与尼龙刷转动时与瓶盖接触面更大,除毛刺效果更好,除毛刺效率高,26钢丝刷25与尼龙刷26分别位于瓶盖4的两侧,钢丝刷25与尼龙刷26并非同时使用,其中钢丝刷25先对瓶盖边缘进行初步加工,尼龙刷26再对瓶盖边缘进行后处理,操作更合理,钢丝刷25和尼龙刷26安装在长转轴24的外侧,长转轴24的顶端连接电机23,电机23安装在滑块22上,滑块22的一端连接气缸21的输出端,滑块22的侧壁活动连接定位架1,定位架1包括支撑柱11、横板12、主转轴13和安装板14,支撑柱11的顶端固定连接横板12,横板12的中心处安装有主转轴13,主转轴13的底端安装有安装板14,安装板14活动连接磨边组件2,安装板14的顶边固定连接气缸21,安装板14还与滑块22活动连接;安装板14包括主板141、侧板142、调节丝杠143和托台144,主板141两端均与托台144固定连接,托台144的上方活动连接侧板142,侧板142的中心处开设有矩形槽145,侧板142通过矩形槽145活动连接滑块22,即滑块22可以沿着矩形槽145运动,侧板142内还安装有调节丝杠143,气缸21安装在侧板142的顶端中心线上,当气缸21启动时,气缸21会带动滑块22运动,滑块22连接的电机23也会移动,这样就能达到是否让钢丝刷25与尼龙刷26接触瓶盖边缘的能力,调节丝杠143的一端活动连接主板141,调节丝杠143贯穿侧板142,由于不同规格的瓶盖大小和形状不一,当需要改变钢丝刷25与尼龙刷26的位置时,只需转动调节丝杠143,调节丝杠143能带动侧板142左右移动,以达到调节的效果。

[0020] 综上所述:本眼药水瓶瓶盖的去毛刺装置,钢丝刷25与尼龙刷26均呈长筒状,这样两者与瓶盖接触面更大,除毛刺效果更好,除毛刺效率高,钢丝刷25先对瓶盖边缘进行初步

加工,尼龙刷26再对瓶盖边缘进行后处理,操作更合理,通过气缸21可以调节电机23的位置,由于不同规格的瓶盖大小和形状不一,当需要改变钢丝刷25与尼龙刷26的位置时,只需转动调节丝杠143,调节丝杠143能带动侧板142左右移动,以达到调节的效果,使用方便,适应能力强。

[0021] 需要说明的是,在本文中,诸如第一和第二等之类的关系术语仅仅用来将一个实体或者操作与另一个实体或操作区分开来,而不一定要求或者暗示这些实体或操作之间存在任何这种实际的关系或者顺序。而且,术语“包括”、“包含”或者其任何其他变体意在涵盖非排他性的包含,从而使得包括一系列要素的过程、方法、物品或者设备不仅包括那些要素,而且还包括没有明确列出的其他要素,或者是还包括为这种过程、方法、物品或者设备所固有的要素。

[0022] 尽管已经示出和描述了本实用新型的实施例,对于本领域的普通技术人员而言,可以理解在不脱离本实用新型的原理和精神的情况下可以对这些实施例进行多种变化、修改、替换和变型,本实用新型的范围由所附权利要求及其等同物限定。

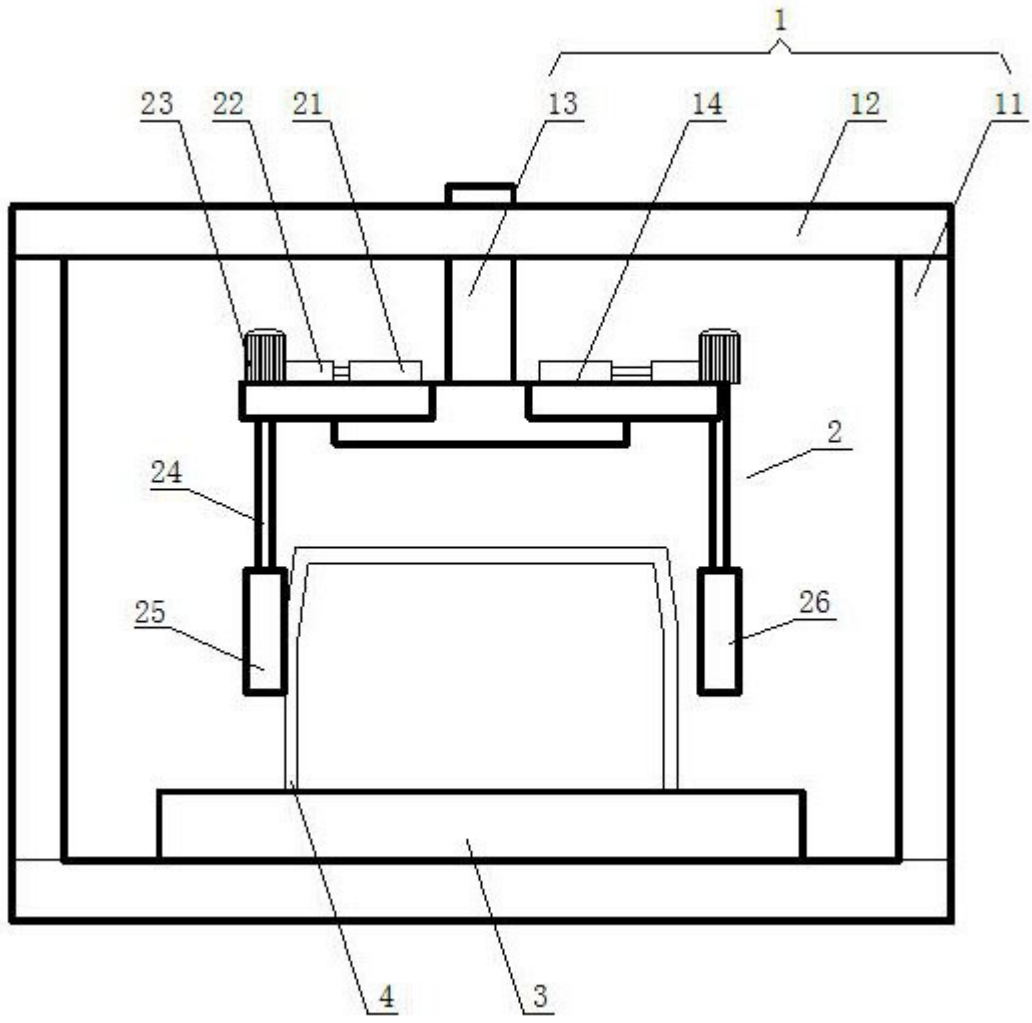


图1

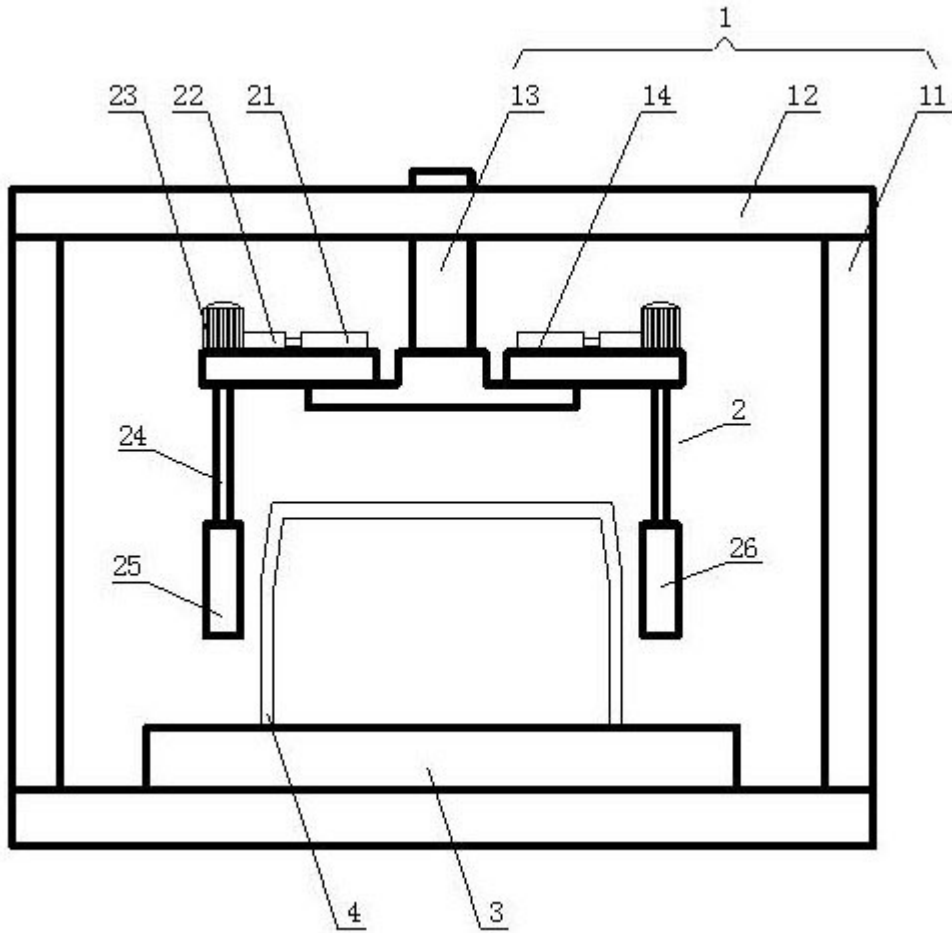


图2

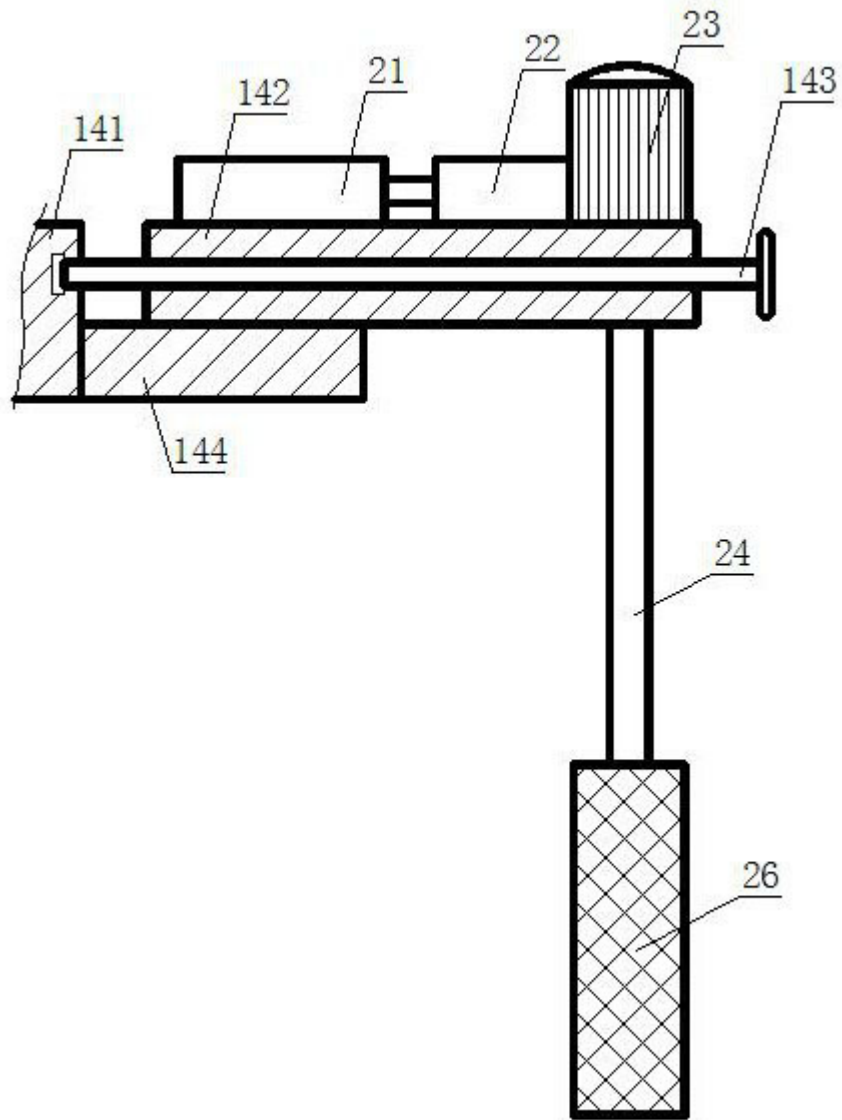


图3

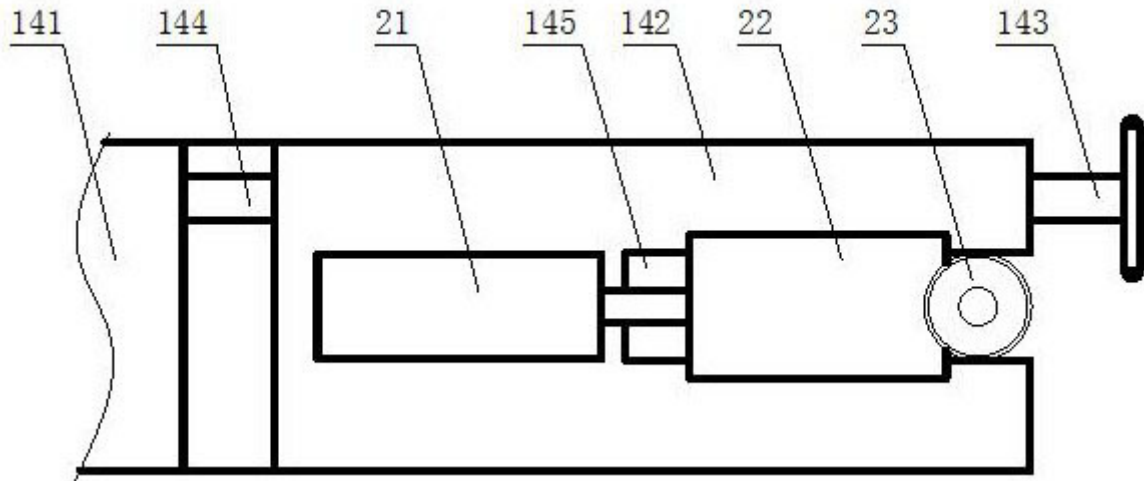


图4