

(12) DEMANDE INTERNATIONALE PUBLIÉE EN VERTU DU TRAITÉ DE COOPÉRATION
EN MATIÈRE DE BREVETS (PCT)

(19) Organisation Mondiale de la Propriété
Intellectuelle
Bureau international



(43) Date de la publication internationale
31 janvier 2008 (31.01.2008)

PCT

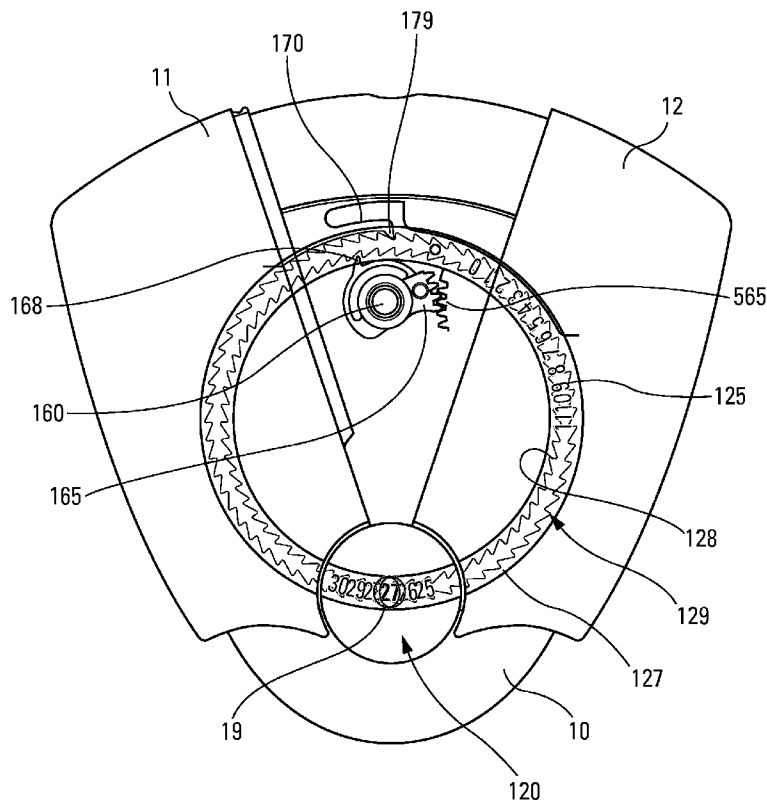
(10) Numéro de publication internationale
WO 2008/012458 A3

- (51) Classification internationale des brevets :
A61M 15/00 (2006.01)
- (21) Numéro de la demande internationale :
PCT/FR2007/051672
- (22) Date de dépôt international : 17 juillet 2007 (17.07.2007)
- (25) Langue de dépôt : français
- (26) Langue de publication : français
- (30) Données relatives à la priorité :
0653104 25 juillet 2006 (25.07.2006) FR
- (71) Déposant (pour tous les États désignés sauf US) : VALOIS
SAS [FR/FR]; BP G, Le Prieuré, F-27110 Le Neubourg
(FR).
- (72) Inventeurs; et
- (75) Inventeurs/Déposants (pour US seulement) : **POCOCK, Andrew Gordon** [GB/GB]; Abbey Barns, Duxford Road, Ickleton Cambridgeshire CB10 1SX (GB). **KAY, Stuart Brian William** [GB/GB]; Abbey Barns, Duxford Road, Ickleton Cambridgeshire CB10 1SX (GB). **GREEN-HALGH, Paul** [GB/GB]; Abbey Barns, Duxford Road, Ickleton Cambridgeshire CB10 1SX (GB). **O'HARA, Wayne** [NZ/GB]; Abbey Barns, Duxford Road, Ickleton Cambridgeshire CB10 1SX (GB). **DONNETTE, Xavier** [FR/FR]; 220 rue Jean Monnet, F-78370 Plaisir (FR).
- (74) Mandataire : **CAPRI**; 33 rue de Naples, F-75008 Paris (FR).
- (81) États désignés (sauf indication contraire, pour tout titre de protection nationale disponible) : AE, AG, AL, AM, AT,

[Suite sur la page suivante]

(54) Title: FLUID-PRODUCT DISPENSING DEVICE

(54) Titre : DISPOSITIF DE DISTRIBUTION DE PRODUIT FLUIDE



(57) Abstract: Inhaler comprising a body, at least one cap piece that is movable between a closed position and an open position, individual chambers formed on a chamber supporting member, movable supporting means (50) that take said chamber supporting member and are displaceable between a non-dispensing position and a dispensing position, a device for indicating doses dispensed or yet to be dispensed, said indicating device comprising a rotary indicating piece (127) having indicating means such as numbers, colours and/or symbols, and an actuator (160) operating in conjunction with said movable supporting means to turn said rotary indicating piece, when said movable supporting means return from the dispensing position to the non-dispensing position.

(57) Abrégé : Inhalateur comportant un corps, au moins un élément de capot, mobile entre une position de fermeture et une position d'ouverture, des réservoirs individuels formés sur un support de réservoirs, des moyens de support mobiles recevant (50) ledit support

de réservoir et déplaçables entre une position de non-distribution et une position de distribution,

[Suite sur la page suivante]

WO 2008/012458 A3



AU, AZ, BA, BB, BG, BH, BR, BW, BY, BZ, CA, CH, CN, CO, CR, CU, CZ, DE, DK, DM, DO, DZ, EC, EE, EG, ES, FI, GB, GD, GE, GH, GM, GT, HN, HR, HU, ID, IL, IN, IS, JP, KE, KG, KM, KN, KP, KR, KZ, LA, LC, LK, LR, LS, LT, LU, LY, MA, MD, ME, MG, MK, MN, MW, MX, MY, MZ, NA, NG, NI, NO, NZ, OM, PG, PH, PL, PT, RO, RS, RU, SC, SD, SE, SG, SK, SL, SM, SV, SY, TJ, TM, TN, TR, TT, TZ, UA, UG, US, UZ, VC, VN, ZA, ZM, ZW.

(84) États désignés (sauf indication contraire, pour tout titre de protection régionale disponible) : ARIPO (BW, GH, GM, KE, LS, MW, MZ, NA, SD, SL, SZ, TZ, UG, ZM, ZW), eurasién (AM, AZ, BY, KG, KZ, MD, RU, TJ, TM),

européen (AT, BE, BG, CH, CY, CZ, DE, DK, EE, ES, FI, FR, GB, GR, HU, IE, IS, IT, LT, LU, LV, MC, MT, NL, PL, PT, RO, SE, SI, SK, TR), OAPI (BF, BJ, CF, CG, CI, CM, GA, GN, GQ, GW, ML, MR, NE, SN, TD, TG).

Publiée :

- avec rapport de recherche internationale
- avant l'expiration du délai prévu pour la modification des revendications, sera republiée si des modifications sont reçues

(88) Date de publication du rapport de recherche internationale:

20 mars 2008

INTERNATIONAL SEARCH REPORT

International application No
PCT/FR2007/051672

A. CLASSIFICATION OF SUBJECT MATTER
INV. A61M15/00

According to International Patent Classification (IPC) or to both national classification and IPC

B. FIELDS SEARCHED

Minimum documentation searched (classification system followed by classification symbols)
A61M

Documentation searched other than minimum documentation to the extent that such documents are included in the fields searched

Electronic data base consulted during the international search (name of data base and, where practical, search terms used)

EPO-Internal, WPI Data

C. DOCUMENTS CONSIDERED TO BE RELEVANT

Category*	Citation of document, with indication, where appropriate, of the relevant passages	Relevant to claim No.
A	WO 01/26720 A (SHL MEDICAL AB [SE]; BRUNNBERG LENNART [SE]; OLSSON THOMAS [SE]) 19 April 2001 (2001-04-19) figures 11-14	1-15
A	WO 2004/012801 A1 (CHIESI FARMA SPA [IT]; PINON JOHN [GB]; SHIRGAONKAR SAMEER [GB]; SMITH) 12 February 2004 (2004-02-12) page 27, paragraph 2 - page 34; claims 43,44; figures 7-20	1-15
P,A	WO 2006/079750 A (VALOIS SAS [FR]; POCOCK ANDREW GORDON [GB]; KAY STUART BRIAN WILLIAM []) 3 August 2006 (2006-08-03) the whole document	1-15
	----- -/--	

Further documents are listed in the continuation of Box C.

See patent family annex.

* Special categories of cited documents :

- *A* document defining the general state of the art which is not considered to be of particular relevance
- *E* earlier document but published on or after the international filing date
- *L* document which may throw doubts on priority claim(s) or which is cited to establish the publication date of another citation or other special reason (as specified)
- *O* document referring to an oral disclosure, use, exhibition or other means
- *P* document published prior to the international filing date but later than the priority date claimed

- *T* later document published after the international filing date or priority date and not in conflict with the application but cited to understand the principle or theory underlying the invention
- *X* document of particular relevance; the claimed invention cannot be considered novel or cannot be considered to involve an inventive step when the document is taken alone
- *Y* document of particular relevance; the claimed invention cannot be considered to involve an inventive step when the document is combined with one or more other such documents, such combination being obvious to a person skilled in the art.
- *Z* document member of the same patent family

Date of the actual completion of the international search

10 janvier 2008

Date of mailing of the international search report

25/01/2008

Name and mailing address of the ISA/
European Patent Office, P.B. 5818 Patentlaan 2
NL - 2280 HV Rijswijk
Tel. (+31-70) 340-2040, Tx. 31 651 epo nl,
Fax: (+31-70) 340-3016

Authorized officer

Valfort, Cyril

INTERNATIONAL SEARCH REPORT

International application No

PCT/FR2007/051672

C(Continuation). DOCUMENTS CONSIDERED TO BE RELEVANT

Category*	Citation of document, with indication, where appropriate, of the relevant passages	Relevant to claim No.
A	WO 03/035508 A (GLAXO GROUP LTD [GB]; HARVEY STEPHEN JAMES [GB]) 1 May 2003 (2003-05-01) page 15, line 20 - page 15, last paragraph; figures -----	1-15

INTERNATIONAL SEARCH REPORT

Information on patent family members

International application No

PCT/FR2007/051672

Patent document cited in search report		Publication date	Patent family member(s)	Publication date
WO 0126720	A	19-04-2001	AT 271400 T	15-08-2004
			AU 1068401 A	23-04-2001
			DE 60012347 D1	26-08-2004
			DE 60012347 T2	28-07-2005
			EP 1220698 A1	10-07-2002
			ES 2225246 T3	16-03-2005
			US 6880555 B1	19-04-2005

WO 2004012801	A1	12-02-2004	AR 057527 A2	05-12-2007
			AT 326251 T	15-06-2006
			AU 2003260340 A1	23-02-2004
			BR 0313357 A	07-06-2005
			CA 2494064 A1	12-02-2004
			CN 1671436 A	21-09-2005
			DE 60211507 T2	21-09-2006
			DK 1386630 T3	11-09-2006
			EP 1386630 A1	04-02-2004
			EP 1658872 A2	24-05-2006
			HR 20050018 A2	30-04-2005
			HU 0500594 A2	28-09-2005
			JP 2006502759 T	26-01-2006
			KR 20050042138 A	04-05-2005
			MA 27323 A1	02-05-2005
			MX PA05001084 A	05-10-2005
			NZ 538430 A	30-06-2006
			PT 1386630 T	29-09-2006
			SI 1386630 T1	31-10-2006
			TW 272953 B	11-02-2007
			US 2005183723 A1	25-08-2005
US 2006185672 A1	24-08-2006			
YU 8505 A	17-08-2006			

WO 2006079750	A	03-08-2006	EP 1848484 A1	31-10-2007
			FR 2881111 A1	28-07-2006

WO 03035508	A	01-05-2003	AT 345288 T	15-12-2006
			DE 60216134 T2	06-09-2007
			EP 1436216 A1	14-07-2004
			JP 2005506163 T	03-03-2005
			US 2005005934 A1	13-01-2005

RAPPORT DE RECHERCHE INTERNATIONALE

Demande internationale n°

PCT/FR2007/051672

A. CLASSEMENT DE L'OBJET DE LA DEMANDE
 INV. A61M15/00

Selon la classification internationale des brevets (CIB) ou à la fois selon la classification nationale et la CIB

B. DOMAINES SUR LESQUELS LA RECHERCHE A PORTE

 Documentation minimale consultée (système de classification suivi des symboles de classement)
A61M

Documentation consultée autre que la documentation minimale dans la mesure où ces documents relèvent des domaines sur lesquels a porté la recherche

Base de données électronique consultée au cours de la recherche internationale (nom de la base de données, et si cela est réalisable, termes de recherche utilisés)

EPO-Internal, WPI Data

C. DOCUMENTS CONSIDERES COMME PERTINENTS

Catégorie*	Identification des documents cités, avec, le cas échéant, l'indication des passages pertinents	no. des revendications visées
A	WO 01/26720 A (SHL MEDICAL AB [SE]; BRUNNBERG LENNART [SE]; OLSSON THOMAS [SE]) 19 avril 2001 (2001-04-19) figures 11-14 -----	1-15
A	WO 2004/012801 A1 (CHIESI FARMA SPA [IT]; PINON JOHN [GB]; SHIRGAONKAR SAMEER [GB]; SMITH) 12 février 2004 (2004-02-12) page 27, alinéa 2 - page 34; revendications 43,44; figures 7-20 -----	1-15
P,A	WO 2006/079750 A (VALOIS SAS [FR]; POCOCK ANDREW GORDON [GB]; KAY STUART BRIAN WILLIAM []) 3 août 2006 (2006-08-03) le document en entier ----- -/--	1-15

 Voir la suite du cadre C pour la fin de la liste des documents

 Les documents de familles de brevets sont indiqués en annexe

* Catégories spéciales de documents cités:

A document définissant l'état général de la technique, non considéré comme particulièrement pertinent

E document antérieur, mais publié à la date de dépôt international ou après cette date

L document pouvant jeter un doute sur une revendication de priorité ou cité pour déterminer la date de publication d'une autre citation ou pour une raison spéciale (telle qu'indiquée)

O document se référant à une divulgation orale, à un usage, à une exposition ou tous autres moyens

P document publié avant la date de dépôt international, mais postérieurement à la date de priorité revendiquée

T document ultérieur publié après la date de dépôt international ou la date de priorité et n'appartenant pas à l'état de la technique pertinent, mais cité pour comprendre le principe ou la théorie constituant la base de l'invention

X document particulièrement pertinent; l'invention revendiquée ne peut être considérée comme nouvelle ou comme impliquant une activité inventive par rapport au document considéré isolément

Y document particulièrement pertinent; l'invention revendiquée ne peut être considérée comme impliquant une activité inventive lorsque le document est associé à un ou plusieurs autres documents de même nature, cette combinaison étant évidente pour une personne du métier

& document qui fait partie de la même famille de brevets

Date à laquelle la recherche internationale a été effectivement achevée

10 janvier 2008

Date d'expédition du présent rapport de recherche internationale

25/01/2008

Nom et adresse postale de l'administration chargée de la recherche internationale

 Office Européen des Brevets, P.B. 5818 Patentlaan 2
 NL - 2280 HV Rijswijk
 Tel. (+31-70) 340-2040, Tx. 31 651 epo nl,
 Fax: (+31-70) 340-3016

Fonctionnaire autorisé

Valfort, Cyril

RAPPORT DE RECHERCHE INTERNATIONALE

Demande Internationale n°
PCT/FR2007/051672

C(suite). DOCUMENTS CONSIDERES COMME PERTINENTS		
Catégorie*	Identification des documents cités, avec, le cas échéant, l'indication des passages pertinents	no. des revendications visées
A	<p>WO 03/035508 A (GLAXO GROUP LTD [GB]; HARVEY STEPHEN JAMES [GB]) 1 mai 2003 (2003-05-01) page 15, ligne 20 - page 15, dernier alinéa; figures</p> <p style="text-align: center;">-----</p>	1-15

RAPPORT DE RECHERCHE INTERNATIONALE

Renseignements relatifs aux membres de familles de brevets

Demande internationale n°

PCT/FR2007/051672

Document brevet cité au rapport de recherche		Date de publication	Membre(s) de la famille de brevet(s)	Date de publication
WO 0126720	A	19-04-2001	AT 271400 T	15-08-2004
			AU 1068401 A	23-04-2001
			DE 60012347 D1	26-08-2004
			DE 60012347 T2	28-07-2005
			EP 1220698 A1	10-07-2002
			ES 2225246 T3	16-03-2005
			US 6880555 B1	19-04-2005

WO 2004012801	A1	12-02-2004	AR 057527 A2	05-12-2007
			AT 326251 T	15-06-2006
			AU 2003260340 A1	23-02-2004
			BR 0313357 A	07-06-2005
			CA 2494064 A1	12-02-2004
			CN 1671436 A	21-09-2005
			DE 60211507 T2	21-09-2006
			DK 1386630 T3	11-09-2006
			EP 1386630 A1	04-02-2004
			EP 1658872 A2	24-05-2006
			HR 20050018 A2	30-04-2005
			HU 0500594 A2	28-09-2005
			JP 2006502759 T	26-01-2006
			KR 20050042138 A	04-05-2005
			MA 27323 A1	02-05-2005
			MX PA05001084 A	05-10-2005
			NZ 538430 A	30-06-2006
			PT 1386630 T	29-09-2006
			SI 1386630 T1	31-10-2006
			TW 272953 B	11-02-2007
			US 2005183723 A1	25-08-2005
US 2006185672 A1	24-08-2006			
YU 8505 A	17-08-2006			

WO 2006079750	A	03-08-2006	EP 1848484 A1	31-10-2007
			FR 2881111 A1	28-07-2006

WO 03035508	A	01-05-2003	AT 345288 T	15-12-2006
			DE 60216134 T2	06-09-2007
			EP 1436216 A1	14-07-2004
			JP 2005506163 T	03-03-2005
			US 2005005934 A1	13-01-2005