



(12) 发明专利申请

(10) 申请公布号 CN 104691139 A

(43) 申请公布日 2015. 06. 10

(21) 申请号 201310657265. 4

(22) 申请日 2013. 12. 09

(71) 申请人 成都锦汇科技有限公司  
地址 610000 四川省成都市锦江区一环路东  
五段 108 号 1-1 幢 21 层 2106 号

(72) 发明人 张一帆

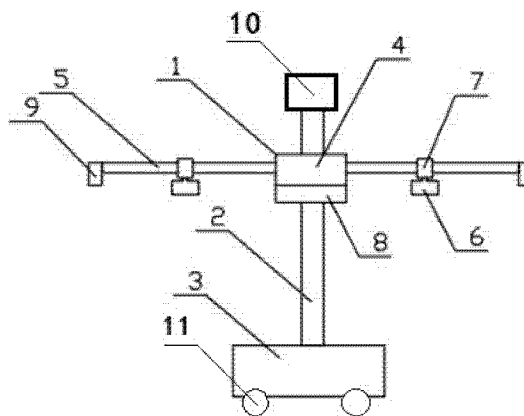
(74) 专利代理机构 成都天嘉专利事务所 (普通  
合伙) 51211  
代理人 冉鹏程

(51) Int. Cl.  
B42D 17/00(2006. 01)  
F21V 33/00(2006. 01)

权利要求书1页 说明书3页 附图1页

(54) 发明名称  
一种可移动的照明的旋转报刊架

(57) 摘要  
本发明公开了一种可移动的照明的旋转报刊架,包括架子、支撑柱和底座,所述支撑柱固定在底座上,所述架子套装在支撑柱上,所述架子包括转动环和 12 根存放杆,所述 12 根存放杆呈“发散状”安装在转动环上,所述每根存放杆设有 1-31 个夹持件,所述支撑柱顶部设有 LED 照明灯,所述底座上设有滚轮。本发明采用旋转轴,可让报刊架转动,从而增加报刊的存放空间,结构简单,可以进行照明,可移动,使用方便。



1. 一种可移动的照明的旋转报刊架,包括架子(1)、支撑柱(2)和底座(3),其特征在于:所述支撑柱(2)固定在底座(3)上,所述架子(1)套装在支撑柱(2)上,所述架子(1)包括转动环(4)和12根存放杆(5),所述12根存放杆(5)呈“发散状”安装在转动环(4)上,所述每根存放杆(5)设有1-31个夹持件(6),所述支撑柱(2)顶部设有LED照明灯(10),所述底座(3)上设有滚轮(11)。

2. 根据权利要求1所述的一种可移动的照明的旋转报刊架,其特征在于:所述支撑柱(2)上设有支撑盘(8),所述转动环(4)支撑在支撑盘(8)上。

3. 根据权利要求1或2所述的一种可移动的照明的旋转报刊架,其特征在于:所述转动环(4)上设有插槽,所述存放杆(5)插接在插槽内。

4. 根据权利要求1所述的一种可移动的照明的旋转报刊架,其特征在于:所述夹持件(6)设有滑动块(7),所述滑动块(7)套装在存放杆(5)上。

5. 根据权利要求1或4所述的一种可移动的照明的旋转报刊架,其特征在于:所述存放杆(5)上设有限位件(9)。

6. 根据权利要求1所述的一种可移动的照明的旋转报刊架,其特征在于:所述滚轮(11)为3-4个。

## 一种可移动的照明的旋转报刊架

### 技术领域

[0001] 本发明涉及一种报刊架子,特别是涉及一种可旋转的报刊架。

### 背景技术

[0002] 目前,在生活中随处可见夹放报刊的架子,现有的架子出现了专门设置滑轮和推手的结构,虽然克服架子移动不方便的问题,但是存放报刊的数量和类型受到了限制,给使用者带来了很大困惑。

[0003] 例如申请号为 201120160395 的中国发明专利,公开了一种新型报刊架,其中:包括架体,架体上设有三层用于放置报刊的支架,架体的底部设有四个滑轮,架体的顶部设有推手,推手上设有橡胶套;这样,在使用报刊架时,移动十分方便;此专利的不足之处在于,报刊的存放数量太少,使用不方便。

### 发明内容

[0004] 本发明的目的在于克服现有技术存在的上述问题,提出一种可移动的照明的旋转报刊架。本发明采用旋转轴,可让报刊架转动,从而增加报刊的存放空间,结构简单,可以进行照明,可移动,使用方便。

[0005] 本发明采用以下技术方案来实现:

一种可移动的照明的旋转报刊架,包括架子、支撑柱和底座,其特征在于:所述支撑柱固定在底座上,所述架子套装在支撑柱上,所述架子包括转动环和 12 根存放杆,所述 12 根存放杆呈“发散状”安装在转动环上,所述每根存放杆设有 1-31 个夹持件,所述支撑柱顶部设有 LED 照明灯,所述底座上设有滚轮。

[0006] 所述滚轮为 3-4 个。

[0007] 所述支撑柱上设有支撑盘,所述转动环支撑在支撑盘上。

[0008] 所述转动环上设有插槽,所述存放杆插接在插槽内。

[0009] 所述夹持件设有滑动块,所述滑动块套装在存放杆上。

[0010] 所述存放杆上设有限位件。

[0011] 本发明与现有技术相比,其优点在于:

1、本发明采用旋转轴,可让报刊架转动,从而增加报刊的存放空间,结构简单,使用方便。

[0012] 2、本发明采用支撑柱上设有支撑盘,所述转动环支撑在支撑盘上;支撑盘可以对转动环进行限位,结构稳固,支撑盘可以保证转动环在支撑柱上转动。

[0013] 3、本发明采用转动环上设有插槽,所述存放杆插接在插槽内;采用活动式连接方式,在存放杆出现损坏的情况下,可以进行更换和维护。

[0014] 4、本发明采用夹持件设有滑动块,所述滑动块套装在存放杆上;夹持件可以根据滑动块来调整位置,使用方便。

[0015] 5、本发明采用存放杆上设有限位件;可以防止夹持件脱落,还可以限制夹持件的

位置。

[0016] 6、本发明采用支撑柱顶部设有 LED 照明灯；可以进行照明，增加亮度，有利于看报纸或看杂志。

[0017] 7、本发明采用底座上设有滚轮，滚轮为 3-4 个；使用者可以将报刊架推动到需要的位置，使用方便。

## 附图说明

[0018] 图 1 为本发明结构示意图

图 2 为本发明俯视图

图中标记为：1、架子，2、支撑柱，3、底座，4、转动环，5、存放杆，6、夹持件，7、滑动块，8、支撑盘，9、限位件，10、LED 照明灯，11、滚轮。

## 具体实施方式

[0019] 下面结合附图对本发明进行进一步的说明：

实施例 1：

一种可移动的照明的旋转报刊架，包括架子 1、支撑柱 2 和底座 3，所述支撑柱 2 固定在底座 3 上，所述架子 1 套装在支撑柱 2 上，所述架子 1 包括转动环 4 和 12 根存放杆 5，所述 12 根存放杆 5 呈“发散状”安装在转动环 4 上，所述每根存放杆 5 设有 1 个夹持件 6，所述支撑柱 2 顶部设有 LED 照明灯 10，所述底座 3 上设有滚轮 11。

[0020] 本发明中，所述滚轮 11 为 3 个。

[0021] 本发明在使用时，转动环 4 和存放杆 5 为一体式结构。

[0022] 实施例 2：

一种可移动的照明的旋转报刊架，包括架子 1、支撑柱 2 和底座 3，所述支撑柱 2 固定在底座 3 上，所述架子 1 套装在支撑柱 2 上，所述架子 1 包括转动环 4 和 12 根存放杆 5，所述 12 根存放杆 5 呈“发散状”安装在转动环 4 上，所述每根存放杆 5 设有 15 个夹持件 6，所述支撑柱 2 顶部设有 LED 照明灯 10，所述底座 3 上设有滚轮 11。

[0023] 本发明中，所述滚轮 11 为 4 个。

[0024] 本发明中，所述转动环上设有插槽，所述存放杆插接在插槽内。

[0025] 本发明在使用时，转动环 4 和存放杆 5 为分体式结构，方便换取和维护。

[0026] 实施例 3：

一种可移动的照明的旋转报刊架，包括架子 1、支撑柱 2 和底座 3，所述支撑柱 2 固定在底座 3 上，所述架子 1 套装在支撑柱 2 上，所述架子 1 包括转动环 4 和 12 根存放杆 5，所述 12 根存放杆 5 呈“发散状”安装在转动环 4 上，所述每根存放杆 5 设有 31 个夹持件 6，所述支撑柱 2 顶部设有 LED 照明灯 10，所述底座 3 上设有滚轮 11。

[0027] 本发明中，所述滚轮 11 为 4 个。

[0028] 本发明中，所述转动环 4 上设有插槽，所述存放杆 5 插接在插槽内。

[0029] 本发明中，所述夹持件 6 设有滑动块 7，所述滑动块 7 套装在存放杆 4 上。

[0030] 本发明中，所述支撑柱 2 上设有支撑盘 8，所述转动环 4 支撑在支撑盘 8 上。

[0031] 本发明中，所述存放杆 1 上设有限位件 9。

[0032] 本实用性在使用时,可按月份将 12 根存放杆 5 进行标记,每根存放杆 5 上的 31 个夹持件 6 可按天数进行标记,方便报刊的存放,还具有标识功能。

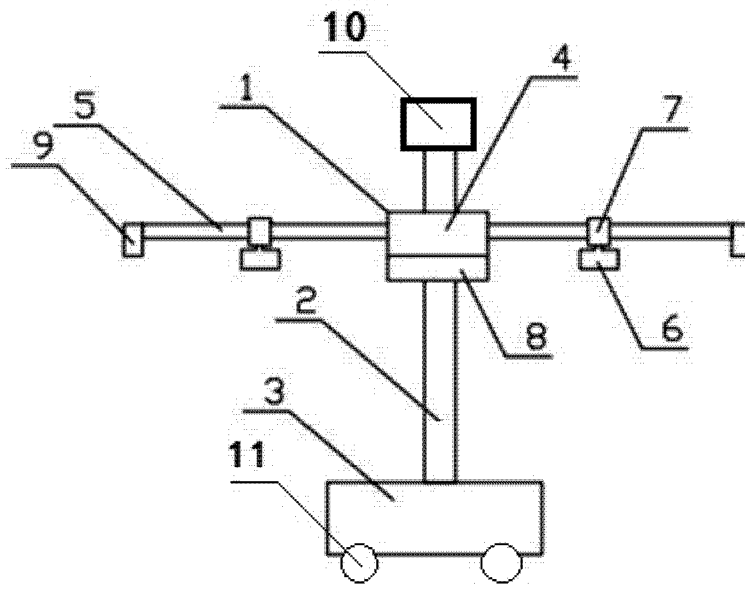


图 1

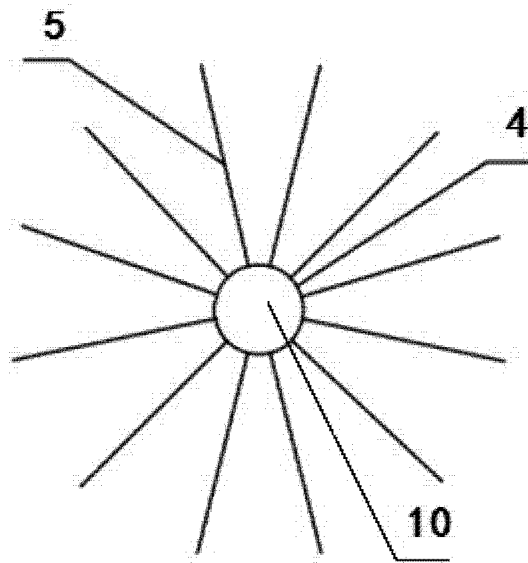


图 2