



(21) 申请号 202421012358.1

(22) 申请日 2024.05.11

(73) 专利权人 桂平市中沙镇农业农村中心(桂平市中沙镇乡村振兴工作站)

地址 537216 广西壮族自治区贵港市桂平市中沙镇镇前路1号

(72) 发明人 杨德林

(74) 专利代理机构 北京成实知识产权代理有限公司 11724

专利代理师 李启平

(51) Int. Cl.

A01K 1/01 (2006.01)

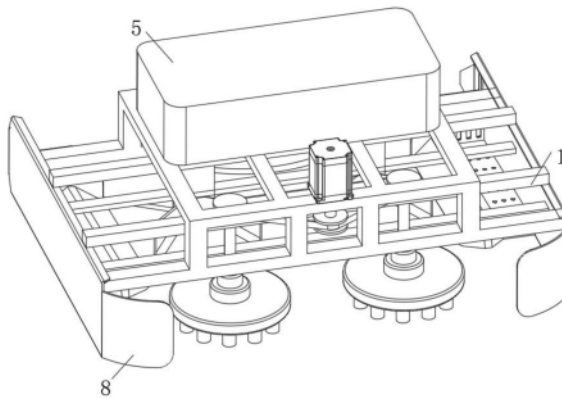
权利要求书1页 说明书4页 附图3页

(54) 实用新型名称

一种猪、牛家畜圈舍专用粪便自动清理机

(57) 摘要

本实用新型涉及养殖清理设备技术领域,具体一种猪、牛家畜圈舍专用粪便自动清理机,包括支架,所述支架内设有清理组件,清理组件包括转动连接在支架上的转轴,以及与转轴的底端固定连接的转动座,转动座的底端还设置有毛刷;支架内还设有配合清理组件使用的收集组件,收集组件包括第一收集组件,第一收集组件包括固定连接在支架两端的第一挡板,以及固定安装在第一挡板一侧的收集板,收集板在第一挡板上呈倾斜角度设置,还包括第二收集组件,第二收集组件包括固定连接在支架上的收集箱,以及固定设置在收集箱底端的一对真空泵。相较于现有技术,本申请实现了粪便自动清理,减轻了人工清理的负担,同时提高了粪便的收集效率。



1. 一种猪、牛家畜圈舍专用粪便自动清理机,包括支架(1),其特征在于,所述支架(1)内设有清理组件,所述清理组件包括转动连接在所述支架(1)上的转轴(2),以及与所述转轴(2)的底端固定连接的转动座(3),所述转动座(3)的底端还设置有毛刷(4),所述毛刷(4)与地面相贴合;

所述支架(1)内还设有配合清理组件使用的收集组件,所述收集组件包括第一收集组件,所述第一收集组件包括固定连接在所述支架(1)两端的第一挡板(7),以及固定安装在所述第一挡板(7)一侧的收集板(9),所述收集板(9)在所述第一挡板(7)上呈倾斜角度设置,还包括第二收集组件,所述第二收集组件包括固定连接在所述支架(1)上的收集箱(5),以及固定设置在所述收集箱(5)底端的一对真空泵(6),所述真空泵(6)位于所述毛刷(4)的后方。

2. 根据权利要求1所述的猪、牛家畜圈舍专用粪便自动清理机,其特征在于,所述支架(1)的顶端固定连接有从动轮(11),所述支架(1)上还固定连接有驱动电机(13),所述驱动电机(13)的输出端固定连接有短轴,所述短轴的另一端固定连接有驱动轮(12),所述驱动电机(13)和所述驱动轮(12)之间通过皮带(14)相连接。

3. 根据权利要求1所述的猪、牛家畜圈舍专用粪便自动清理机,其特征在于,所述收集板(9)由平面部和曲面部构成。

4. 根据权利要求3所述的猪、牛家畜圈舍专用粪便自动清理机,其特征在于,所述收集板(9)上还开设有漏水孔(10)。

5. 根据权利要求1所述的猪、牛家畜圈舍专用粪便自动清理机,其特征在于,所述第一挡板(7)的一端固定设置有第二挡板(8),所述第二挡板(8)为弧形板。

6. 根据权利要求1所述的猪、牛家畜圈舍专用粪便自动清理机,其特征在于,所述真空泵(6)的进料口设置为弧形,且所述进料口上还固定安装有滤网,且所述滤网与所述进料口相贴合。

7. 根据权利要求5所述的猪、牛家畜圈舍专用粪便自动清理机,其特征在于,相邻所述第一挡板(7)之间滑动卡设有刮板(15),所述刮板(15)用于配合所述收集组件完成收集动作,且所述刮板(15)为V形板。

8. 根据权利要求7所述的猪、牛家畜圈舍专用粪便自动清理机,其特征在于,所述刮板(15)的顶端固定连接有滑杆(16),所述滑杆(16)滑动套设在所述支架(1)上,且所述滑杆(16)和所述支架(1)之间套设有弹簧(17)。

一种猪、牛家畜圈舍专用粪便自动清理机

技术领域

[0001] 本实用新型涉及养殖清理设备技术领域,尤其涉及一种猪、牛家畜圈舍专用粪便自动清理机。

背景技术

[0002] 人类为了经济或其他目的而驯养的兽类,如猪、牛、羊、马、骆驼、家兔、猫、狗等。家畜养殖可以给人们生活带来丰厚的经济利益,随着社会的进步科技的发展,现在大型养殖场多使用现代化的大型自动设备,解放了劳动力,但是现有阶段小型养殖场受限与经济条件与生产效益,不适宜现代化大型自动设备,现有的家畜养殖给人们带来丰厚的经济利益的同时,家畜粪便的清理也是一大难题,现有小型家畜养殖场需要人工对家畜圈舍的粪便进行清理收集,对不同圈舍进行清理时需要选择不同的清理工具,操作复杂,需要人工将收集后的粪便输送到指定的位置,需要人工对家畜圈舍进行清扫,需要人工对家畜圈舍进行冲洗,人工清理家畜圈舍劳动强度大、工作效率低,家畜圈舍内的病菌容易对人体造成伤害。

[0003] 现有技术中,授权公告号为CN219108406U的中国专利文献中提出了一种粪便自动清理机,涉及粪便清理技术领域,包括地板,地板的一侧固定连接有墙壁,墙壁的一侧滑动连接有滑轮一,墙壁的一侧固定连接有滑轮二,滑轮一的一侧固定连接电机,滑轮一的一侧滑动连接有传送带,传送带的一侧滑动连接在滑轮二,传送带的一侧固定连接有L型直杆,L型直杆的一侧固定连接有锯齿,锯齿的一侧滑动连接有长型齿轮,长型齿轮的顶部固定连接有光轴,该装置解决了养殖场地面上的粪便残余,能够及时去味,保持养殖场的气味,通过半个球体和长型齿轮,可以解决养殖场自动清洁堆积的粪便,使之自然冲走清理养殖场,但是在实际的使用过程中,该结构难以对大块的粪便进行有效的清理和收集,清理效率有限,因此,我们公开了一种猪、牛家畜圈舍专用粪便自动清理机来满足提高清理效率需求。

实用新型内容

[0004] 有鉴于此,本实用新型的目的在于提出一种猪、牛家畜圈舍专用粪便自动清理机,以解决现有的封边清理机清理效率低的问题。

[0005] 基于上述目的,本实用新型提供了一种猪、牛家畜圈舍专用粪便自动清理机,包括支架,所述支架内设有清理组件,所述清理组件包括转动连接在所述支架上的转轴,以及与所述转轴的底端固定连接的转动座,所述转动座的底端还设置有毛刷,所述毛刷与地面相贴合;所述支架内还设有配合清理组件使用的收集组件,所述收集组件包括第一收集组件,所述第一收集组件包括固定连接在所述支架两端的第一挡板,以及固定安装在所述第一挡板一侧的收集板,所述收集板在所述第一挡板上呈倾斜角度设置,还包括第二收集组件,所述第二收集组件包括固定连接在所述支架上的收集箱,以及固定设置在所述收集箱底端的一对真空泵,所述真空泵位于所述毛刷的后方。

[0006] 优选地,所述支架的顶端固定连接有从动轮,所述支架上还固定连接有驱动电机,所述驱动电机的输出端固定连接有短轴,所述短轴的另一端固定连接有驱动轮,所述驱动电机和所述驱动轮之间通过皮带相连接。

[0007] 优选地,所述收集板由平面部和曲面部构成。

[0008] 优选地,所述收集板上还开设有漏水孔。

[0009] 优选地,所述第一挡板的一端固定设置有第二挡板,所述第二挡板为弧形板。

[0010] 优选地,所述真空泵的进料口设置为弧形,且所述进料口上上还固定安装有滤网,且所述滤网与所述进料口相贴合。

[0011] 优选地,相邻所述第一挡板之间滑动卡设有刮板,所述刮板用于配合所述收集组件完成收集动作,且所述刮板为V形板。

[0012] 优选地,所述刮板的顶端固定连接有滑杆,所述滑杆滑动套设在所述支架上,且所述滑杆和所述支架之间套设有弹簧。

[0013] 本实用新型的有益效果:

[0014] 1、本实用新型结构合理,在实际的清理过程中,启动驱动电机,驱动电机带动驱动轮转动,并通过从动轮带动转动座和毛刷转动,用于毛刷贴合地面,可用于物理擦拭和清理地面上的粪便,对粪便进行快速清理,提高了粪便的清理效率;

[0015] 2、本实用新型中,在清理组件运行的过程中,首先,毛刷会将粪便扫向第一收集组件,真空泵可对粪便进行初步收集,由于真空泵的入口处设有滤网,使得大块的粪便无法被吸入,可有效避免真空泵的进料口发生堵塞,使得粪便的收集工作更加的高效稳定,同时,大块的粪便在刮板的导向作用和毛刷旋转清扫产生的惯性下,进入收集板中,同时,由于收集板为倾斜设置以及其弯曲部的限位作用下,使得大块的粪便被问问收集在收集板内,相较于传统的收集方式,本申请通过设置第一收集组件和第二收集组件与清理组件配合使用,对大小程度不同的粪便进行分别收集,提高了粪便的收集效率,实现了粪便自动清理,减轻了人工清理的负担,同时提高了粪便的收集效率,同时避免了,大块的粪便对装置进行堵塞情况的产生,使得粪便的收集和清理过程高效稳定的进行。

附图说明

[0016] 为了更清楚地说明本实用新型或现有技术中的技术方案,下面将对实施例或现有技术描述中所需要使用的附图作简单地介绍,显而易见地,下面描述中的附图仅仅是本实用新型,对于本领域普通技术人员来讲,在不付出创造性劳动的前提下,还可以根据这些附图获得其他的附图。

[0017] 图1为本实用新型正面立体结构示意图;

[0018] 图2为本实用新型去除清理组件立体结构示意图;

[0019] 图3为本实用新型清理组件的立体结构示意图;

[0020] 图4为本实用新型反面立体结构示意图。

[0021] 图中标记为:

[0022] 1、支架;2、转轴;3、转动座;4、毛刷;5、收集箱;6、真空泵;7、第一挡板;8、第二挡板;9、收集板;10、漏水孔;11、从动轮;12、驱动轮;13、驱动电机;14、皮带;15、刮板;16、滑杆;17、弹簧。

具体实施方式

[0023] 为使本实用新型的目的、技术方案和优点更加清楚明白,以下结合具体实施例,对本实用新型进一步详细说明。

[0024] 需要说明的是,除非另外定义,本实用新型使用的技术术语或者科学术语应当为本实用新型所属领域内具有一般技能的人士所理解的通常意义。本实用新型中使用的“第一”、“第二”以及类似的词语并不表示任何顺序、数量或者重要性,而只是用来区分不同的组成部分。“包括”或者“包含”等类似的词语意指出现该词前面的元件或者物件涵盖出现在该词后面列举的元件或者物件及其等同,而不排除其他元件或者物件。“连接”或者“相连”等类似的词语并非限定于物理的或者机械的连接,而是可以包括电性的连接,不管是直接的还是间接的。“上”、“下”、“左”、“右”等仅用于表示相对位置关系,当被描述对象的绝对位置改变后,则该相对位置关系也可能相应地改变。

[0025] 本实用新型提供了如图1-图4所示的一种猪、牛家畜圈舍专用粪便自动清理机,包括支架1,支架1内设有清理组件,清理组件包括转动连接在支架1上的转轴2,以及与转轴2的底端固定连接的转动座3,转动座3的底端还设置有毛刷4,毛刷4与地面相贴合;支架1内还设有配合清理组件使用的收集组件,收集组件包括第一收集组件,第一收集组件包括固定连接在支架1两端的第一挡板7,以及固定安装在第一挡板7一侧的收集板9,收集板9在第一挡板7上呈倾斜角度设置,还包括第二收集组件,第二收集组件包括固定连接在支架1上的收集箱5,以及固定设置在收集箱5底端的一对真空泵6,真空泵6位于毛刷4的后方,当需要清理粪便时,将该装置安装在推车上,人为图动推车,通过设置清理组件,通过转轴2和转动座3的配合使用,可以使清理组件能够在地面上旋转,以便更好地清理粪便,提高了粪便的清理效率,同时通过收集组件,可对清理的粪便进行收集,实现了自动清理,减轻了人工清理的负担,同时提高了收集效率。

[0026] 进一步的,本实施例中,如图1和图3所示,支架1的顶端固定连接有用从动轮11,支架1上还固定连接有用驱动电机13,驱动电机13的输出端固定连接有用短轴,短轴的另一端固定连接有用驱动轮12,驱动电机13和驱动轮12之间通过皮带14相连接,在实际的清理过程中,启动驱动电机13,驱动电机13带动驱动轮12转动,并通过从动轮11带动转动座3和毛刷4转动,用于毛刷4贴合地面,可用于物理擦拭和清理地面上的粪便,对粪便进行快速清理,提高了粪便的清理效率。

[0027] 进一步的,本实施例中,如图1和图2所示,收集板9由平面部和曲面部构成,收集板9上还开设有漏水孔10,第一挡板7的一端固定设置有第二挡板8,第二挡板8为弧形板,真空泵6的进料口设置为弧形,且进料口上上还固定安装有滤网,且滤网与进料口相贴合,在清理组件运行的过程中,首先,毛刷4会将粪便扫向第一收集组件,真空泵6可对粪便进行初步收集,由于真空泵6的入口处设有滤网,使得大块的粪便无法被吸入,可有效避免真空泵6的进料口发生堵塞,使得粪便的收集工作更加的高效稳定,同时,大块的粪便在刮板15的导向作用和毛刷4旋转清扫产生的惯性下,进入收集板9中,同时,由于收集板9为倾斜设置以及其弯曲部的限位作用下,使得大块的粪便被问问收集在收集板9内,相较于传统的收集方式,本申请通过设置第一收集组件和第二收集组件与清理组件配合使用,对大小程度不同的粪便进行分别收集,提高了粪便的收集效率,实现了粪便自动清理,减轻了人工清理的负担,同时提高了粪便的收集效率,同时避免了,大块的粪便对装置进行堵塞情况的产生,使

得粪便的收集和清理过程高效稳定的进行。

[0028] 进一步的,本实施例中,如图4所示,相邻第一挡板7之间滑动卡设有刮板15,刮板15用于配合收集组件完成收集动作,且刮板15为V形板,刮板15的顶端固定连接有滑杆16,滑杆16滑动套设在支架1上,且滑杆16和支架1之间套设有弹簧17,通过设置弹簧17和滑杆16配合使用,在实际的使用过程中,使得刮板15与地面贴合的更加紧密,提高了清理效率,同时由于刮板15为V形板,在推动的过程中,在刮板15的导向作用下,可使刮板15上堆积的粪便缓慢流入收集板9中,提高了粪便的收集效率。

[0029] 所属领域的普通技术人员应当理解:以上任何实施例的讨论仅为示例性的,并非旨在暗示本实用新型的范围(包括权利要求)被限于这些例子;在本实用新型的思路下,以上实施例或者不同实施例中的技术特征之间也可以进行组合,步骤可以以任意顺序实现,并存在如上所述的本实用新型的不同方面的许多其它变化,为了简明它们没有在细节中提供。

[0030] 本实用新型旨在涵盖落入所附权利要求的宽泛范围之内的所有这样的替换、修改和变型。因此,凡在本实用新型的精神和原则之内,所做的任何省略、修改、等同替换、改进等,均应包含在本实用新型的保护范围之内。

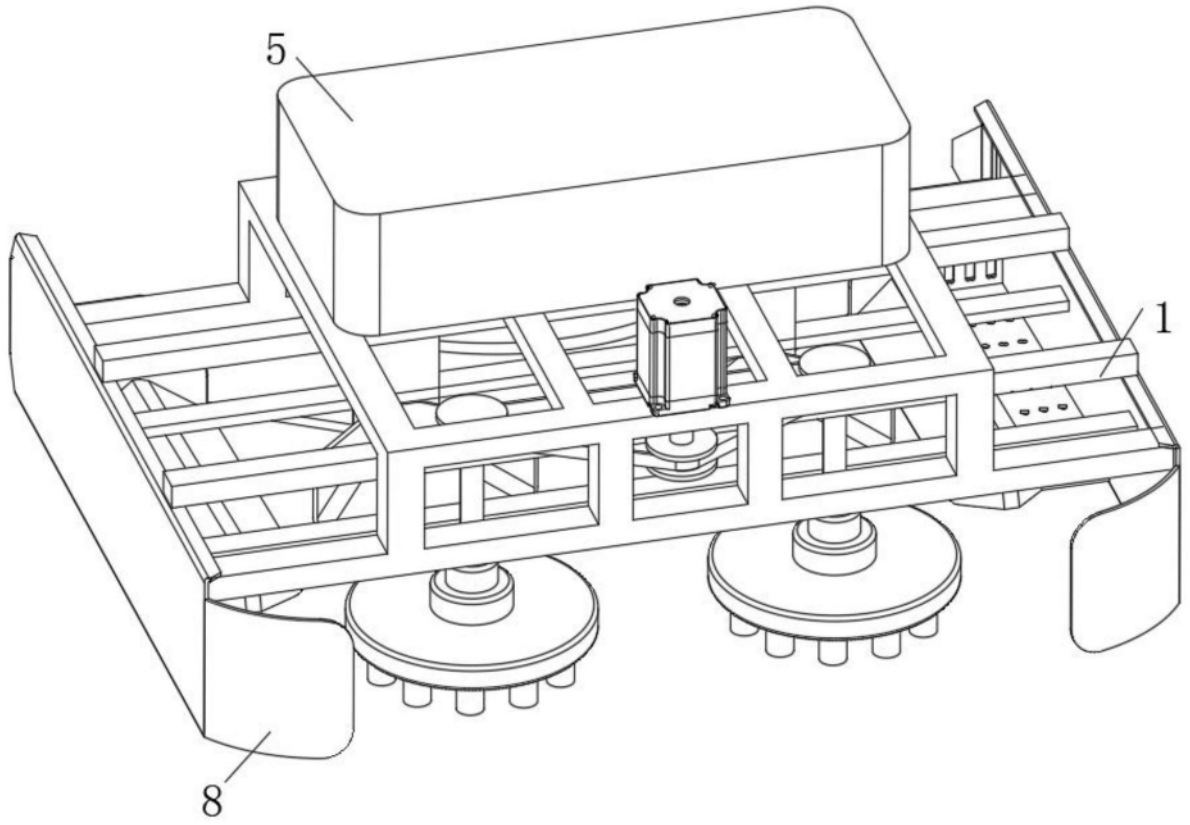


图1

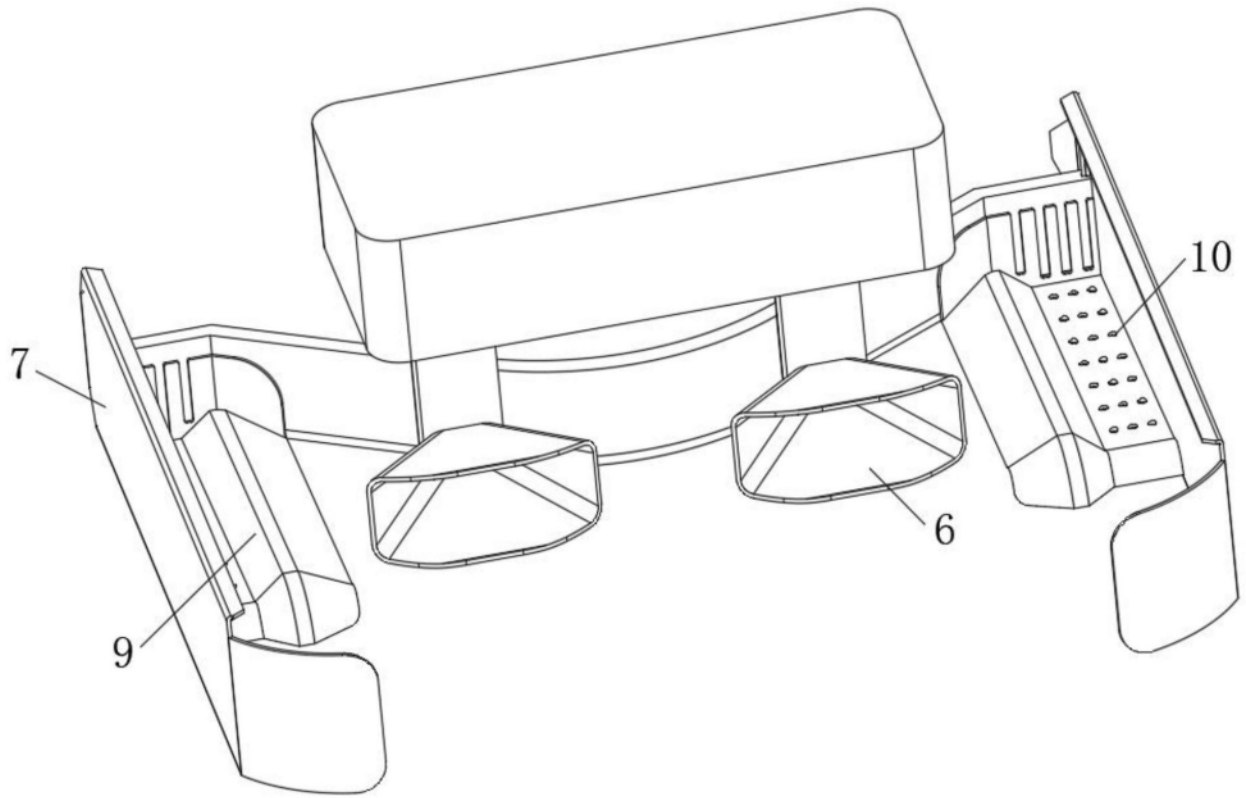


图2

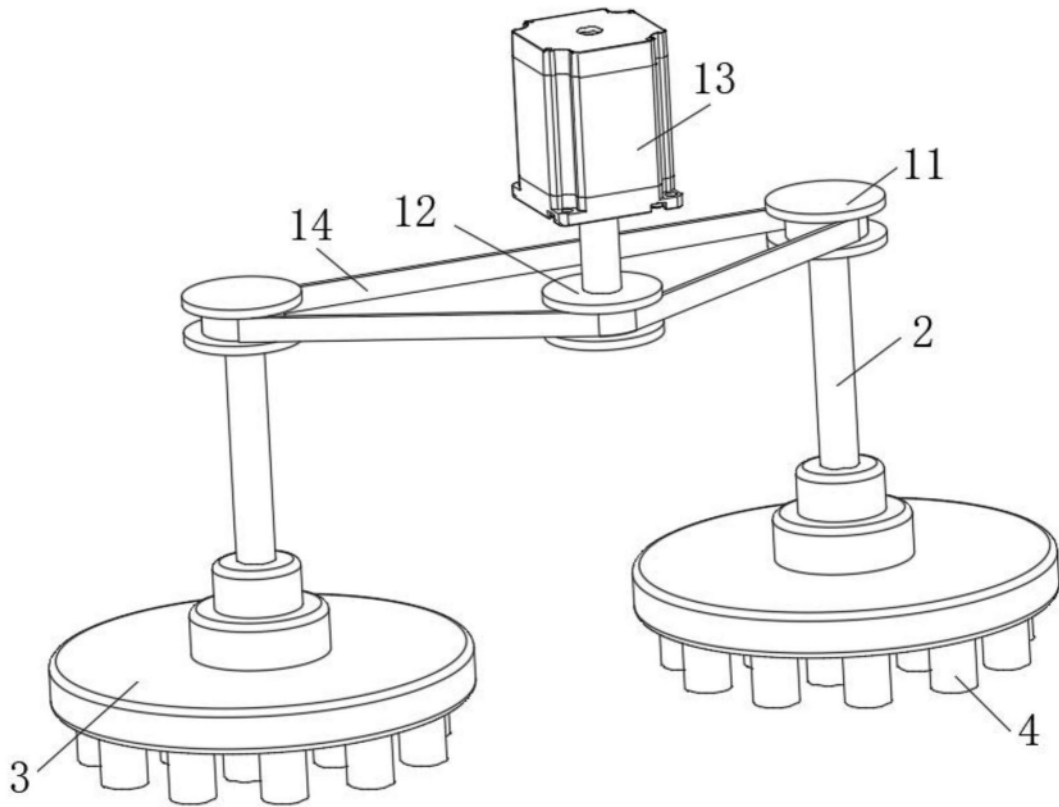


图3

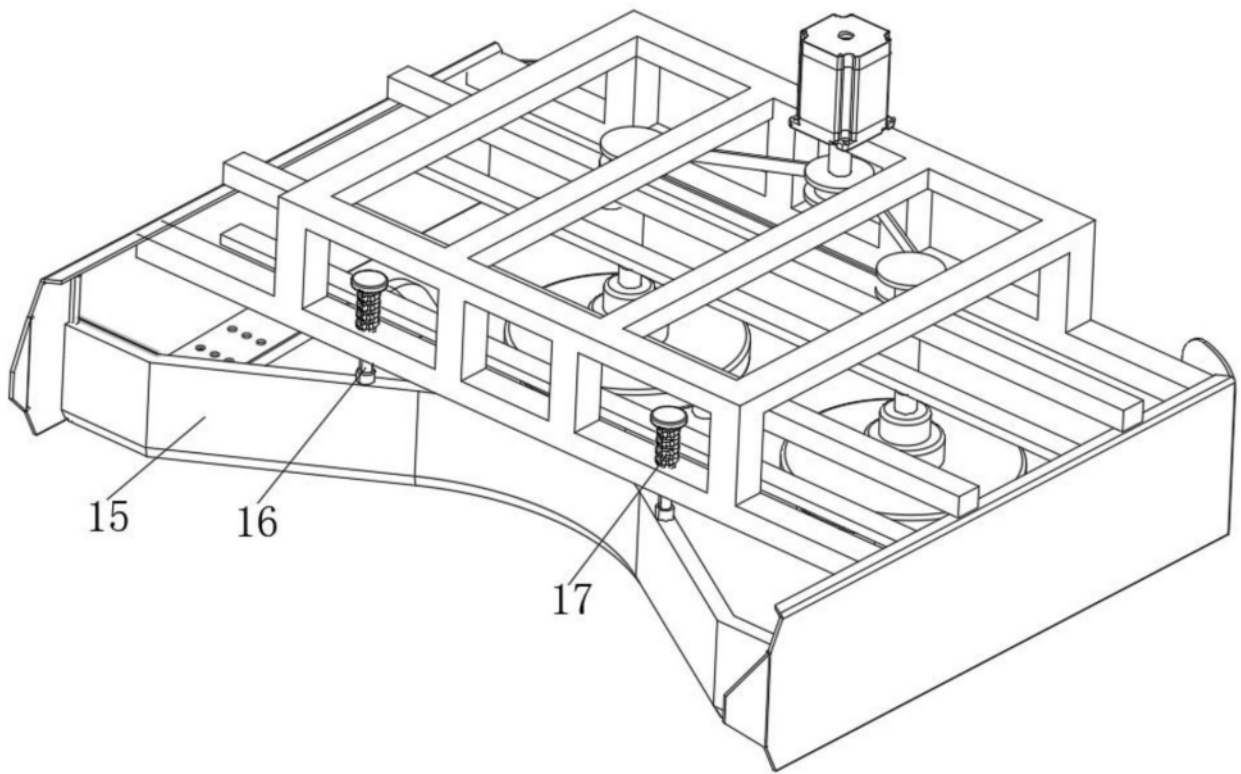


图4