



(12) 实用新型专利

(10) 授权公告号 CN 203619694 U

(45) 授权公告日 2014. 06. 04

(21) 申请号 201320859671. 4

(22) 申请日 2013. 12. 25

(73) 专利权人 范连琴

地址 252800 山东省聊城市高唐县金城西路
99 号高唐县人民医院检验科

(72) 发明人 范连琴

(51) Int. Cl.

A61B 19/02 (2006. 01)

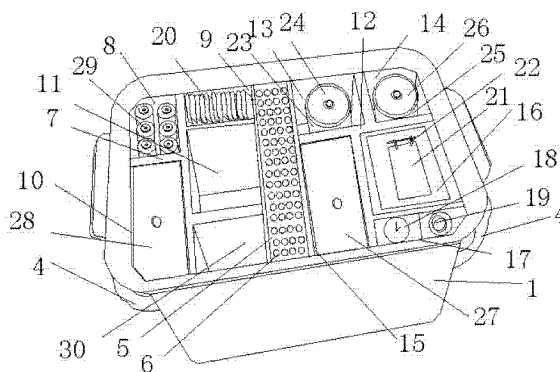
权利要求书1页 说明书3页 附图2页

(54) 实用新型名称

一种手提便携式检验科采血箱

(57) 摘要

本实用新型公开了一种手提便携式检验科采血箱,包括箱体和与箱体通过卡扣连接的箱盖,所述箱盖上设有提手;箱体的中部垂直向设有将箱体分割为采血前用品存放区、采血后物品存放区的试管架;所述采血前用品存放区内设有隔板,隔板将采血前用品存放区分隔为消毒液存放区、无菌棉签存放区、已消毒压脉带盒存放区、一次性采血利器存放区、采血辅助器材存放区;所述采血后物品存放区内设有隔板,隔板将采血后物品存放区分隔为污物存放区、利器存放区、使用后压脉带盒存放区、检验记录存放区、其它用品存放区。本装置不仅适用于医院采集血液样品,也适用于野外采集和运送血液标本。



1. 一种手提便携式检验科采血箱,其特征在于:所述手提便携式检验科床旁采血箱包括箱体(1)和与箱体(1)通过卡扣(4)连接的箱盖(2),所述箱盖(2)上设有提手(3);

箱体(1)的中部垂直向设有将箱体(1)分割为两部分的试管架(5),其中位于试管架(5)左侧的部分为采血前用品存放区、位于试管架(5)右侧的部分为采血后物品存放区;试管架(5)上设有若干用于存放试管的孔(6),所述孔(6)垂直于箱体(1)底面;

所述采血前用品存放区内设有隔板(7),隔板(7)将采血前用品存放区分隔为消毒液存放区(8)、无菌棉签存放区(9)、已消毒压脉带盒存放区(10)、一次性采血利器存放区(11)、采血辅助器材存放区(30);

所述采血后物品存放区内设有隔板(12),隔板(12)将采血后用品存放区分隔为污物存放区(13)、利器存放区(14)、使用后压脉带盒存放区(15)、检验记录存放区(16)、其它用品存放区(17)。

2. 如权利要求1所述的一种手提便携式检验科采血箱,其特征在于:所述箱体(1)的其它用品存放区(17)上设有时钟(18)。

3. 如权利要求2所述的一种手提便携式检验科采血箱,其特征在于:所述箱体(1)的其它用品存放区(17)上设有应急照明灯(19)。

4. 如权利要求3所述的一种手提便携式检验科采血箱,其特征在于:所述无菌棉签存放区(9)上设有无菌棉签存放套(20)。

5. 如权利要求4所述的一种手提便携式检验科采血箱,其特征在于:所述检验记录存放区(16)上设有用于夹持报告单的夹持板(21),夹持板(21)上设有夹子(22)。

6. 如权利要求5所述的一种手提便携式检验科采血箱,其特征在于:所述污物存放区(13)内设有污物桶(23)、所述污物桶(23)上设有桶盖(24)。

7. 如权利要求6所述的一种手提便携式检验科采血箱,其特征在于:所述利器存放区(14)内设有利器存放盒(25),所述利器存放盒(25)上设有盒盖(26)。

8. 如权利要求7所述的一种手提便携式检验科采血箱,其特征在于:使用后压脉带盒存放区(15)内设有压脉带盒(27),压脉带盒(27)上设有盖子。

9. 如权利要求8所述的一种手提便携式检验科采血箱,其特征在于:已消毒压脉带盒存放区(10)内设有压脉带盒(28),压脉带盒(28)上设有盖子。

10. 如权利要求9所述的一种手提便携式检验科采血箱,其特征在于:所述消毒液存放区(8)内设有消毒瓶(29)。

一种手提便携式检验科采血箱

技术领域

[0001] 本实用新型涉及一种医疗器械,具体涉及一种手提便携式检验科采血箱。

背景技术

[0002] 目前,在医院实验室所采血时,有的用护士注射车,有的端着盘,有的端着小盒,很容易污染标本,个人防护也不安全。推车去病房采血收集标本上下楼或野外及不方便,误时间,采血用具在病人床头采血没有地方放,标本也易落灰尘,容易放错,影响实验结果。

实用新型内容

[0003] 为了克服上述现有技术存在的缺点,本实用新型的目的是提供一种方便、卫生的一种手提便携式检验科采血箱。

[0004] 本实用新型采用的技术方案是:一种手提便携式检验科采血箱,其特征在于:所述手提便携式检验科床旁采血箱包括箱体和与箱体通过卡扣连接的箱盖,所述箱盖上设有提手;

[0005] 箱体的中部垂直向设有将箱体分割为两部分的试管架,其中位于试管架左侧的部分为采血前用品存放区、位于试管架右侧的部分为采血后物品存放区;试管架上设有若干用于存放试管的孔,所述孔垂直于箱体底面;

[0006] 所述采血前用品存放区内设有隔板,隔板将采血前用品存放区分隔为消毒液存放区、无菌棉签存放区、已消毒压脉带盒存放区、一次性采血利器存放区、采血辅助器材存放区;

[0007] 所述采血后物品存放区内设有隔板,隔板将采血后用品存放区分隔为污物存放区、利器存放区、使用后压脉带盒存放区、检验记录存放区、其它用品存放区。

[0008] 所述一次性采血利器存放区内用于存放一次性输液器、注射器及各型消毒针头等利器。采血辅助器材存放区用于存放血压计、听诊器、体温计、灭菌的静脉切开包、压舌板、氧气袋或氧气瓶、面罩、胶布等物品。

[0009] 进一步,所述箱体的其它用品存放区上设有时钟。

[0010] 进一步,所述箱体的其它用品存放区上设有应急照明灯。

[0011] 进一步,所述无菌棉签存放区上设有无菌棉签存放套。

[0012] 进一步,所述检验记录存放区上设有用于夹持报告单的夹持板,夹持板上设有夹子。

[0013] 进一步,所述污物存放区内设有污物桶、所述污物桶上设有桶盖。污物桶用于存放污物,便于统一处理污物;设有桶盖,不容易污染其它用具、样品。

[0014] 进一步,所述利器存放区内设有利器存放盒,所述利器存放盒上设有盒盖。利器存放盒用于存放使用过的一次性输液器、注射器及各型消毒针头等,便于统一收集处理;设有盒盖,不容易污染其它用具、样品,也避免了刺伤采血工作人员。

[0015] 进一步,使用后压脉带盒存放区内设有压脉带盒,压脉带盒上设有盖子。

[0016] 进一步,已消毒压脉带盒存放区内设有压脉带盒,压脉带盒上设有盖子。

[0017] 进一步,所述消毒液存放区内设有消毒瓶。

[0018] 本实用新型结构简单、功能齐全、使用方便;器械与标本、消毒、使用后污物等分别位于不同的区域,固定和密封可靠,避免检验标本间相互污染,也避免与外界环境间的交叉污染;箱盖上设有提手,避免了背带开合式箱体容易让里面的消毒瓶和血标本管倒置或错位的问题;运送方便,可一次将多种检验标本运送到检验科。本装置不仅适用于医院采集血液样品,也适用于野外采集和运送血液标本。

附图说明

[0019] 图 1 是本实用新型的结构示意图。

[0020] 图 2 是本实用新型箱体的结构示意图。

[0021] 其中:1-箱体;2-箱盖;3-提手;4-卡扣;5-试管架;6-孔;7-隔板;8-消毒液存放区;9-无菌棉签存放区;10-已消毒压脉带盒存放区;11-一次性采血利器存放区;12-隔板;13-污物存放区;14-利器存放区;15-使用后压脉带盒存放区;16-检验记录存放区;17-其它用品存放区;18-时钟;19-应急照明灯;20-无菌棉签存放套;21-夹持板;22-夹子;23-污物桶;24-桶盖;25-利器存放盒;26-盒盖;27-压脉带盒;28-压脉带盒;29-消毒瓶;30-采血辅助器材存放区。

具体实施方式

[0022] 下面结合附图对本实用新型进行详细描述:

[0023] 如图 1、图 2 所示,一种手提便携式检验科采血箱,其特征在于:所述手提便携式检验科床旁采血箱包括箱体 1 和与箱体 1 通过卡扣 4 连接的箱盖 2,所述箱盖 2 上设有提手 3;

[0024] 箱体 1 的中部垂直向设有将箱体 1 分割为两部分的试管架 5,其中位于试管架 5 左侧的部分为采血前用品存放区、位于试管架 5 右侧的部分为采血后物品存放区;试管架 5 上设有若干用于存放试管的孔 6,所述孔 6 垂直于箱体 1 底面;

[0025] 所述采血前用品存放区内设有隔板 7,隔板 7 将采血前用品存放区分隔为消毒液存放区 8、无菌棉签存放区 9、已消毒压脉带盒存放区 10、一次性采血利器存放区 11、采血辅助器材存放区 30;

[0026] 所述采血后物品存放区内设有隔板 12,隔板 12 将采血后用品存放区分隔为污物存放区 13、利器存放区 14、使用后压脉带盒存放区 15、检验记录存放区 16、其它用品存放区 17。

[0027] 所述一次性采血利器存放区 11 内用于存放一次性输液器、注射器及各型消毒针头等利器。采血辅助器材存放区 30 用于存放血压计、听诊器、体温计、灭菌的静脉切开包、压舌板、氧气袋或氧气瓶、面罩、胶布等物品。

[0028] 进一步,所述箱体 1 的其它用品存放区 17 上设有时钟 18。

[0029] 进一步,所述箱体 1 的其它用品存放区 17 上设有应急照明灯 19。

[0030] 进一步,所述无菌棉签存放区 9 上设有无菌棉签存放套 20。

[0031] 进一步,所述检验记录存放区 16 上设有用于夹持报告单的夹持板 21,夹持板 21 上

设有夹子 22。

[0032] 进一步,所述污物存放区 13 内设有污物桶 23、所述污物桶 23 上设有桶盖 24。污物桶用于存放污物,便于统一处理污物;设有桶盖,不容易污染其它用具、样品。

[0033] 进一步,所述利器存放区 14 内设有利器存放盒 25,所述利器存放盒 25 上设有盒盖 26。利器存放盒 25 用于存放使用过的一次性输液器、注射器及各型消毒针头等,便于统一收集处理;设有盒盖 26,不容易污染其它用具、样品,也避免了刺伤采血工作人员。

[0034] 进一步,使用后压脉带盒存放区 15 内设有压脉带盒 27,压脉带盒 27 上设有盖子。

[0035] 进一步,已消毒压脉带盒存放区 10 内设有压脉带盒 28,压脉带盒 28 上设有盖子。

[0036] 进一步,所述消毒液存放区 8 内设有消毒瓶 29。

[0037] 以上显示和描述了本实用新型的基本原理和主要特征和本实用新型的优点。本行业的技术人员应该了解,本实用新型不受上述实施例的限制,上述实施例和说明书中描述的只是说明本实用新型的原理,在不脱离本实用新型精神和范围的前提下,本实用新型还会有各种变化和改进,这些变化和改进都落入要求保护的本实用新型范围内。本实用新型要求保护范围由所附的权利要求书及其等效物界定。

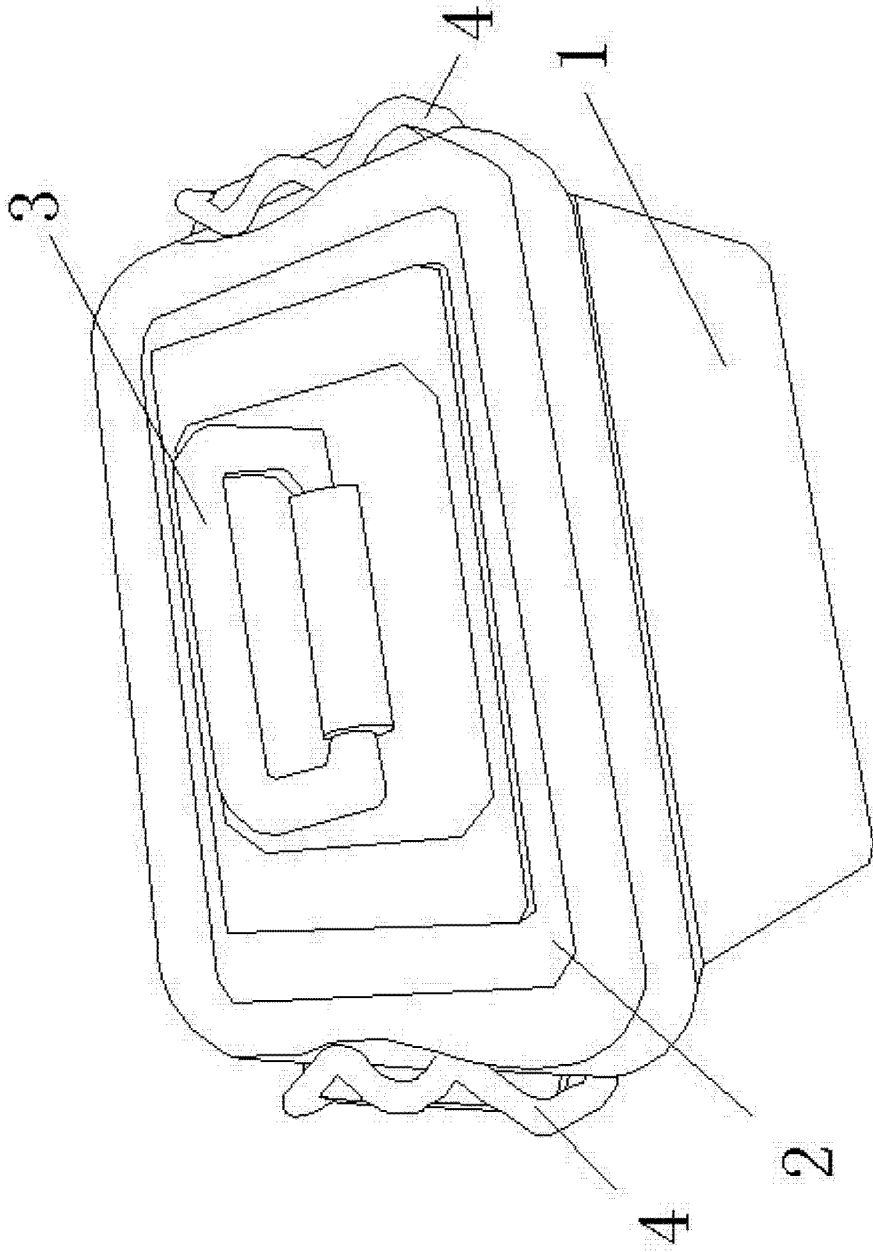


图 1

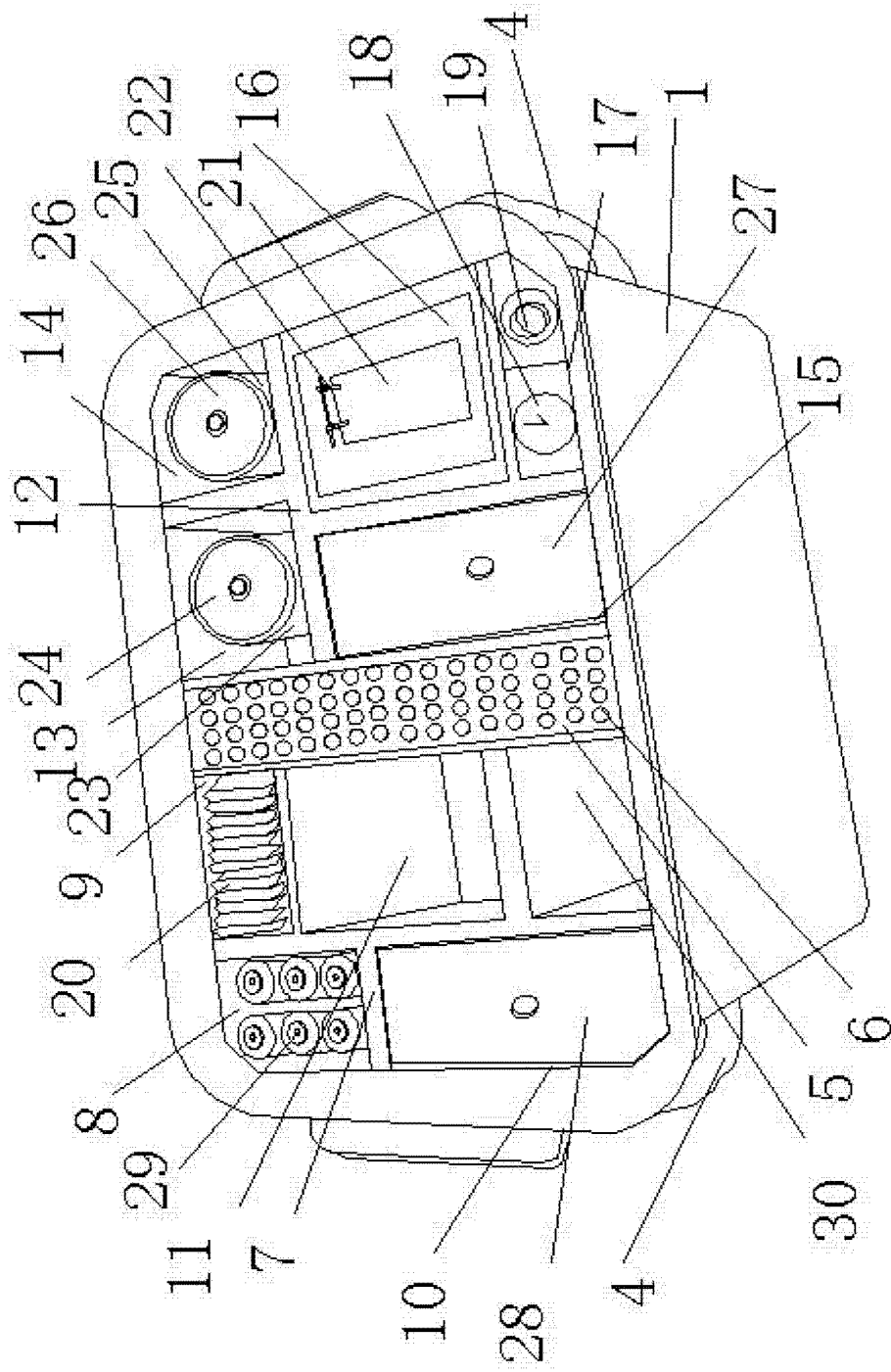


图 2