



(12) 发明专利申请

(10) 申请公布号 CN 105643571 A

(43) 申请公布日 2016.06.08

(21) 申请号 201610148060.7

(22) 申请日 2016.03.15

(71) 申请人 中山纽创自动化科技有限公司

地址 528400 广东省中山市火炬开发区火炬路8号之三佰汇广场3号楼9层12房之二

(72) 发明人 王建武

(74) 专利代理机构 中山市铭洋专利商标事务所
(普通合伙) 44286

代理人 邹常友

(51) Int. Cl.

B25G 1/04(2006.01)

B25B 23/16(2006.01)

B25B 15/02(2006.01)

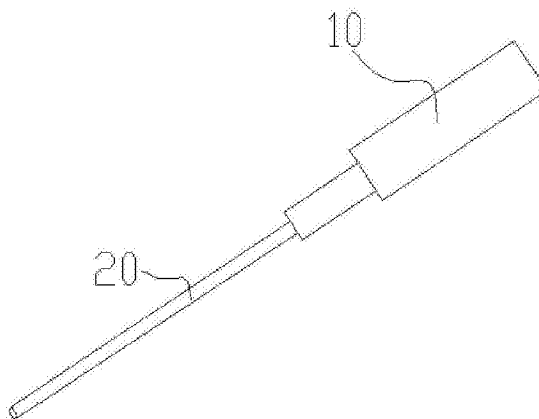
权利要求书1页 说明书2页 附图2页

(54) 发明名称

一种螺丝刀

(57) 摘要

本发明公开了一种螺丝刀,它包括手柄与螺丝刀头,所述手柄包括第一级手柄与第二级手柄,所述第一级手柄与所述第二级手柄连接以形成整体,所述第二级手柄的尾部与所述第一级手柄连接;所述第二级手柄的头部具有凹位,所述螺丝刀头安放于所述凹位内。本发明将螺丝刀头与手柄作为可拆分组合,方便了存放使用;同时分为第一级手柄与第二级手柄,更方便拿握,与传统的螺丝刀相比,占用体积更小,更具实用性。



1. 一种螺丝刀,其特征在于:它包括手柄与螺丝刀头,所述手柄包括第一级手柄与第二级手柄,所述第一级手柄与所述第二级手柄连接以形成整体,所述第二级手柄的尾部与所述第一级手柄连接;所述第二级手柄的头部具有凹位,所述螺丝刀头安放于所述凹位内。

2. 根据权利要求1所述的螺丝刀,其特征在于:所述第一级手柄的外表面涂有油漆防止透光。

3. 根据权利要求1所述的螺丝刀,其特征在于:所述第二级手柄的侧面涂有油漆。

4. 根据权利要求1所述的螺丝刀,其特征在于:所述第二级手柄的直径小于所述第一手柄的直径。

5. 根据权利要求1所述的螺丝刀,其特征在于:所述手柄的材质采用玻璃。

6. 根据权利要求1所述的螺丝刀,其特征在于:所述螺丝刀头的材质采用金属。

一种螺丝刀

[0001] 【技术领域】

本发明主要涉及一种螺丝刀。

[0002] 【背景技术】

螺丝刀是一种用来拧转螺丝钉以迫使其就位的工具,通常有一个薄楔形头,可插入螺丝钉头的槽缝或凹口内,生活中最常见的螺丝批就是头柄造在一起的螺丝批,其容易准备,只要拿出来就可以使用,但由于螺丝有很多种不同长度和粗度,有时需要准备很多支不同的螺丝批,使用较为麻烦,成本较高,占用的空间较大,因此如何对螺丝刀进行改进,就成了一个难题。

[0003] 【发明内容】

为方便人们使用螺丝刀,更好拿握且避免占用过多空间,本发明提出一种螺丝刀。

[0004] 本螺丝刀采用以下的技术方案:

一种螺丝刀,它包括手柄与螺丝刀头,所述手柄包括第一级手柄与第二级手柄,所述第一级手柄与所述第二级手柄连接以形成整体,所述第二级手柄的尾部与所述第一级手柄连接;所述第二级手柄的头部具有凹位,所述螺丝刀头安放于所述凹位内。

[0005] 作为本发明进一步方案,所述第一级手柄的外表面涂有油漆防止透光。

[0006] 作为本发明进一步方案,所述第二级手柄的侧面涂有油漆。

[0007] 作为本发明进一步方案,所述第二级手柄的直径小于所述第一手柄的直径。

[0008] 作为本发明进一步方案,所述手柄的材质采用玻璃。

[0009] 作为本发明进一步方案,所述螺丝刀头的材料采用金属。

[0010] 本发明同背景技术相比所产生的有益效果:

本发明将螺丝刀头与手柄作为可拆分组合,方便了存放使用;同时分为第一级手柄与第二级手柄,更方便拿握,与传统的螺丝刀相比,占用体积更小,更具实用性。

[0011] 【附图说明】

图1为本发明所提供较佳实施例中的螺丝刀立体示意图;

图2为本发明所提供较佳实施例中的手柄示意图。

[0012] 【具体实施方式】

下面详细描述本发明的实施例,所述的实施例示例在附图中示出,其中自始至终相同或类似的标号表示相同或类似的元件或具有相同或类似功能的元件。

[0013] 在本发明的描述中,需要说明的是,对于方位词,如有术语“中心”、“横向(X)”、“纵向(Y)”、“竖向(Z)”“长度”、“宽度”、“厚度”、“上”、“下”、“前”、“后”、“左”、“右”、“竖直”、“水平”、“顶”、“底”、“内”、“外”、“顺时针”、“逆时针”等指示方位和位置关系为基于附图所示的方位或位置关系,仅是为了便于叙述本发明和简化描述,而不是指示或暗示所指的装置或元件必须具有特定的方位、以特定方位构造和操作,不能理解为限制本发明的具体保护范围。

[0014] 此外,如有术语“第一”、“第二”仅用于描述目的,而不能理解为指示或暗示相对重要性或隐含指明技术特征的数量。由此,限定有“第一”、“第二”特征可以明示或者隐含包括

一个或者多个该特征,在本发明描述中,“数个”的含义是两个或两个以上,除非另有明确具体的限定。

[0015] 在本发明中,除另有明确规定和限定,如有术语“组装”、“相连”、“连接”术语应作广义去理解,例如,可以是固定连接,也可以是可拆卸连接,或一体地连接;也可以是机械连接;可以是直接相连,也可以是通过中间媒介相连,可以是两个元件内部相连通。对于本领域普通技术人员而言,可以根据具体情况理解上述的术语在本发明中的具体含义。

[0016] 在发明中,除非另有规定和限定,第一特征在第二特征之“上”或之“下”可以包括第一和第二特征直接接触,也可以包括第一特征和第二特征不是直接接触而是通过它们之间的另外特征接触。而且,第一特征在第二特征“之上”、“之下”和“上面”包括第一特征在第二特征正上方和斜上方,或仅仅是表示第一特征水平高度高于第二特征的高度。第一特征在第二特征“之上”、“之下”和“下面”包括第一特征在第二特征正下方或斜下方,或仅仅表示第一特征水平高度低于第二特征。

[0017] 下面结合说明书的附图,通过对本发明的具体实施方式作进一步的描述,使本发明的技术方案及其有益效果更加清楚、明确。下面通过参考附图描述实施例是示例性的,旨在解释本发明,而不能理解为对本发明的限制。

[0018] 本发明提供的较佳实施例:如图1与图2所示,一种螺丝刀,它包括手柄10与螺丝刀头20,所述手柄10的材质采用玻璃,所述螺丝刀头20的材料采用金属。

[0019] 所述手柄10包括第一级手柄11与第二级手柄12,所述第一级手柄11与所述第二级手柄12连接以形成整体,所述第二级手柄12的直径小于所述第一手柄11的直径,所述第二级12手柄的尾部与所述第一级手柄11连接;所述第一级手柄11的外表面涂有油漆防止透光,所述第二级手柄12的侧面涂有油漆;所述螺丝刀头20安装在所述第二级手柄12,且所述第二级手柄12的头部具有凹位13,所述螺丝刀头20安放于所述凹位13内。

[0020] 一般的螺丝刀都是螺丝刀头与手柄连为一体,这样就会导致体积巨大,本发明将螺丝刀头与手柄可拆分组合,方便了存放使用;同时分为第一级手柄与第二级手柄,更方便拿握,与传统的螺丝刀相比,占用体积更小,更具实用性。

[0021] 在说明书的描述中,参考术语“一个实施例”、“优选地”、“示例”、“具体示例”或“一些示例”等的描述意指结合该实施例或示例描述的具体特征、结构、材料或者特点,包含于本发明的至少一个实施例或示例中,在本说明书中对于上述术语的示意性表述不一定指的是相同的实施例或示例。而且,描述的具体特征、结构、材料或者特点可以在任何的一个或多个实施例或者示例中以合适方式结合。

[0022] 通过上述的结构和原理的描述,所属技术领域的技术人员应当理解,本发明不局限于上述的具体实施方式,在本发明基础上采用本领域公知技术的改进和替代均落在本发明的保护范围,应由各权利要求限定之。

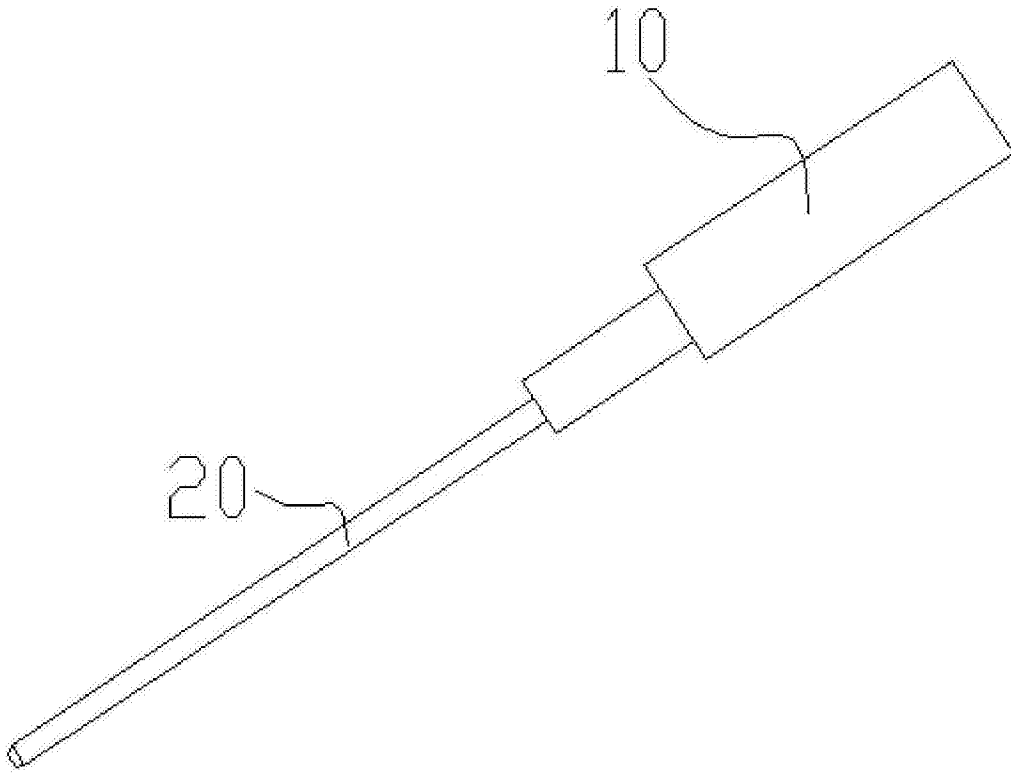


图1

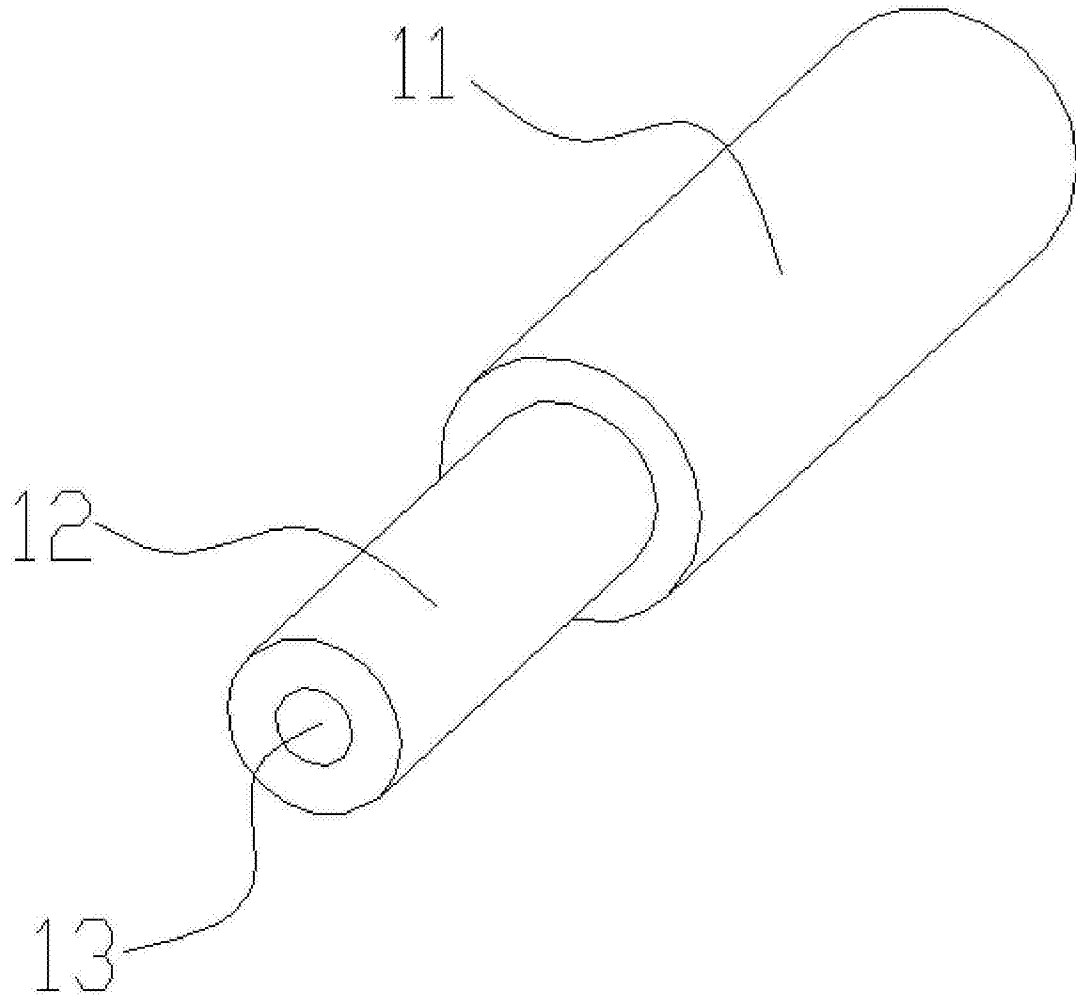


图2