



(12) 实用新型专利

(10) 授权公告号 CN 201642804 U

(45) 授权公告日 2010. 11. 24

(21) 申请号 201020172597. 5

(51) Int. Cl.

(22) 申请日 2010. 04. 28

A61H 33/06(2006. 01)

A61M 37/00(2006. 01)

(73) 专利权人 赵树军

地址 130000 吉林省长春市南关区岳阳街
12 号

(72) 发明人 赵树军 于滨 全香爱 董福慧
赵文海 于乃博 齐环宇 何艳华
陈秀香 赵树明 李萍 叶航
洪英杰 白明泽 常秀龙 于涛
李翔宇 肖涵

(74) 专利代理机构 北京集佳知识产权代理有限
公司 11227

代理人 逯长明

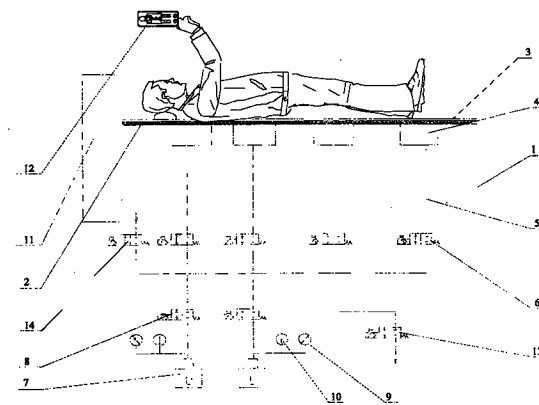
权利要求书 1 页 说明书 3 页 附图 3 页

(54) 实用新型名称

全自动中药熏蒸治疗床

(57) 摘要

本实用新型公开了一种全自动中药熏蒸治疗床,包括:床体,床体的床面为网状床面;覆盖在床体上的面罩;位于网状床体下面,按照人体熏蒸部位需要设置的多个气室;与气室相连的供气系统,包括:与气室连接的供气管路,设置在供气管路上的供气阀,按照熏蒸药物的需要设置且通过供气管路与气室连接的多个药物熏蒸器,设置在供气管路上且位于供气阀和药物熏蒸器之间的药物阀,设置在药物熏蒸器上的压力传感器和温度传感器;用于控制供气系统的电控系统;用于使患者手动选择熏蒸部位和熏蒸药物的操作盒。本实用新型在使用时,患者可以通过使用操作盒直接选择熏蒸部位,避免了熏蒸部位调整时需要病人起身更换活动拼块等复杂操作,方便了使用。



1. 一种全自动中药熏蒸治疗床,其特征在于,包括:
床体,所述床体的床面为网状床面;
覆盖在所述床体上的面罩;
位于所述网状床体下面,按照人体熏蒸部位需要设置的多个气室;
与所述气室相连的供气系统,所述供气系统包括:与所述气室连接的供气管路,设置在所述供气管路上的供气阀,按照熏蒸药物的需要设置且通过所述供气管路与所述气室连接的多个药物熏蒸器,设置在所述供气管路上且位于所述供气阀和药物熏蒸器之间的药物阀,设置在所述药物熏蒸器上的压力传感器和温度传感器;
用于控制所述供气系统的电控系统;
用于使患者手动选择熏蒸部位和熏蒸药物的操作盒。
2. 根据权利要求1所述的全自动中药熏蒸治疗床,其特征在于,所述按照人体熏蒸部位需要设置的多个气室包括:脚部气室、腿部气室、阴部气室、腰部气室、背部气室、肩部气室和颈部气室。
3. 根据权利要求1所述的全自动中药熏蒸治疗床,其特征在于,所述网状床面为不锈钢弹簧钢丝床面或者藤条床面。
4. 根据权利要求1所述的全自动中药熏蒸治疗床,其特征在于,所述面罩的材质为无纺布或者透气性好的丝织品。
5. 根据权利要求1所述的全自动中药熏蒸治疗床,其特征在于,所述供气系统还包括:设置在所述供气管路上的旁路阀。
6. 根据权利要求1所述的全自动中药熏蒸治疗床,其特征在于,所述供气系统还包括:设置在所述供气管路上的冷水阀。

全自动中药熏蒸治疗床

技术领域

[0001] 本实用新型涉及医疗器械领域,更具体地说,涉及一种全自动中药熏蒸治疗床。

背景技术

[0002] 中药熏蒸治疗是运用熏蒸治疗床,通过恒定的温热刺激皮肤,引起血管扩张,改善颈、腰部等部位血液循环;同时中药蒸汽中含有的大量中药有效成分,可以直接透过全身肌肤、孔窍和经穴通过渗透、吸收和扩散等途径进入腠理和脏腑,疏导全身腠理、温经散寒、疏通经络、活血化瘀和通络止痛。因此,中药熏蒸床在风湿、骨伤及皮肤等疾病的治疗方面凸现中医特色及特长,起到了良好的治疗效果。另外,中药熏蒸床在养生、康复、强身壮体、消除疲劳以及克服亚健康等方面也有非常不错的疗效。因此,熏蒸床近年来在治疗与保健领域的应用越来越广泛。

[0003] 但是通过对现有的中药熏蒸床的研究,申请人发现,现有的中药熏蒸床至少存在以下缺陷:

[0004] 1) 现有的中药熏蒸床,熏蒸部位调整时,需要医护人员操作变化气室位置,并且由于熏蒸床面罩部分为活动拼块的形式,熏蒸部位调整时还需要病人起身更换活动拼块,因此操作复杂,使用不方便;

[0005] 2) 气室位置变化时会产生机械噪音。

实用新型内容

[0006] 有鉴于此,本实用新型在于提供一种全自动中药熏蒸治疗床,以解决现有技术熏蒸床操作复杂、使用不方便以及有机械噪音的问题。技术方案如下:

[0007] 一种全自动中药熏蒸治疗床,包括:

[0008] 床体,所述床体的床面为网状床面;

[0009] 覆盖在所述床体上的面罩;

[0010] 位于所述网状床体下面,按照人体熏蒸部位需要设置的多个气室;

[0011] 与所述气室相连的供气系统,所述供气系统包括:与所述气室连接的供气管路,设置在所述供气管路上的供气阀,按照熏蒸药物的需要设置且通过所述供气管路与所述气室连接的多个药物熏蒸器,设置在所述供气管路上且位于所述供气阀和药物熏蒸器之间的药物阀,设置在所述药物熏蒸器上的压力传感器和温度传感器;

[0012] 用于控制所述供气系统的电控系统;

[0013] 用于使患者手动选择熏蒸部位和熏蒸药物的操作盒。

[0014] 优选的,上述全自动中药熏蒸治疗床中,所述按照人体熏蒸部位需要设置的多个气室包括:脚部气室、腿部气室、阴部气室、腰部气室、背部气室、肩部气室和颈部气室。

[0015] 优选的,上述全自动中药熏蒸治疗床中,所述网状床面为不锈钢弹簧钢丝床面或者藤条床面。

[0016] 优选的,上述全自动中药熏蒸治疗床中,所述面罩的材质为无纺布或者透气性好

的丝织品。

[0017] 优选的,上述全自动中药熏蒸治疗床中,所述供气系统还包括:设置在所述供气管路上的旁路阀。

[0018] 优选的,上述全自动中药熏蒸治疗床中,所述供气系统还包括:设置在所述供气管路上的冷水阀。

[0019] 通过以上技术方案可以看出,本申请提供的全自动中药熏蒸治疗床在使用时,患者可以通过使用操作盒直接选择熏蒸部位,从而避免了熏蒸部位调整时需要病人起身更换活动拼块等复杂操作,方便了患者的使用;另外本申请通过蒸汽阀控制供气管路的通断来控制各气室的进气与否,不会产生机械噪音。

附图说明

[0020] 为了更清楚地说明本实用新型实施例或现有技术中的技术方案,下面将对实施例或现有技术描述中所需要使用的附图作简单地介绍,显而易见地,下面描述中的附图仅仅是本实用新型的一些实施例,对于本领域普通技术人员来讲,在不付出创造性劳动的前提下,还可以根据这些附图获得其他的附图。

[0021] 图 1 为本实用新型实施例提供的全自动中药熏蒸治疗床的结构示意图;

[0022] 图 2 为本实用新型实施例提供的全自动中药熏蒸治疗床床面的结构示意图;

[0023] 图 3 为本实用新型实施例提供的全自动中药熏蒸治疗床操作盒的结构示意图。

具体实施方式

[0024] 下面将结合本实用新型实施例中的附图,对本实用新型实施例中的技术方案进行清楚、完整地描述,显然,所描述的实施例仅仅是本实用新型一部分实施例,而不是全部的实施例。基于本实用新型中的实施例,本领域普通技术人员在没有做出创造性劳动前提下所获得的所有其他实施例,都属于本实用新型保护的范围。

[0025] 如图 1 所示,本实用新型实施例提供的全自动中药熏蒸治疗床包括:床体 1,所述床体的床面为网状床面 2;覆盖在所述床体 1 上的面罩 3;位于所述网状床体 1 下面,按照人体熏蒸部位需要设置的多个气室 4;与所述气室相连的供气系统,所述供气系统包括:与所述气室连接的供气管路 5,设置在所述供气管路 5 上的供气阀 6,按照熏蒸药物的需要设置且通过所述供气管路 2 与所述气室 4 连接的多个药物熏蒸器 7,设置在所述供气管路 5 上且位于所述供气阀 6 和药物熏蒸器 7 之间的药物阀 8,设置在所述药物熏蒸器 8 上的压力传感器 9 和温度传感器 10;用于控制所述供气系统的电控系统 11;用于使患者手动选择熏蒸部位和熏蒸药物的操作盒 12。

[0026] 本实用新型实施例提供的全自动中药熏蒸治疗床,按照人体熏蒸部位需要将气室 4 分成多个,即脚部气室、腿部气室、阴部气室、腰部气室、背部气室、肩部气室和颈部气室。

[0027] 实际应用当中,网状床面 2 为不锈钢弹簧钢丝床面或者藤条床面;面罩 3 的材质为无纺布或者透气性好的丝织品,也可由浴巾代替,可以做到随患者更换,避免了患者之间的交叉感染。

[0028] 此外,本实用新型实施例提供的全自动中药熏蒸治疗床,供气系统的供气管路上还设置有旁路阀 13 和冷水阀 14。

[0029] 本实用新型实施例提供的全自动中药熏蒸治疗床,工作时,药物熏蒸器 7 内部放入药袋,药物熏蒸器 7 本身做为热源受热产生药物蒸汽,通过电控系统 11 控制药物熏蒸器 7 按设定温度加热药物,当管路 5 中的气体温度达到设定的温度后,对药物熏蒸器 7 断电停止加热,达到设定的安全压力时,打开特殊设置的旁路阀 13 进行泄压,如果想使温度下降,可以打开冷水阀 14 对药物蒸汽进行冷却;患者在进行熏蒸治疗时,可以通过操作盒 14 上设计的直观形象的按键直接接通某个部位的气路,需要某种熏蒸药物时可以通过按钮选择 1 号药或 2 号药按键(或更多)来选择一种或多种药物蒸汽,也可以同时熏蒸一个或多个部位。

[0030] 通过以上实施例可以看出,本实用新型实施例提供的全自动中药熏蒸治疗床在使用时,患者可以通过使用操作盒直接选择熏蒸部位,从而避免了熏蒸部位调整时需要病人起身更换活动拼块等复杂操作,方便了患者的使用;另外本申请通过蒸汽阀控制供气管路的通断来控制各气室的进气与否,避免了机械噪音的产生。

[0031] 对所公开的实施例的上述说明,使本领域专业技术人员能够实现或使用本实用新型。对这些实施例的多种修改对本领域的专业技术人员来说将是显而易见的,本文中所定义的一般原理可以在不脱离本实用新型的精神或范围的情况下,在其它实施例中实现。例如,应用本实用新型结构原理,可以制造出熏蒸椅、熏蒸器等其它熏蒸医疗器械。因此,本实用新型将不会被限制于本文所示的这些实施例,而是要符合与本文所公开的原理和新颖特点相一致的最宽的范围。

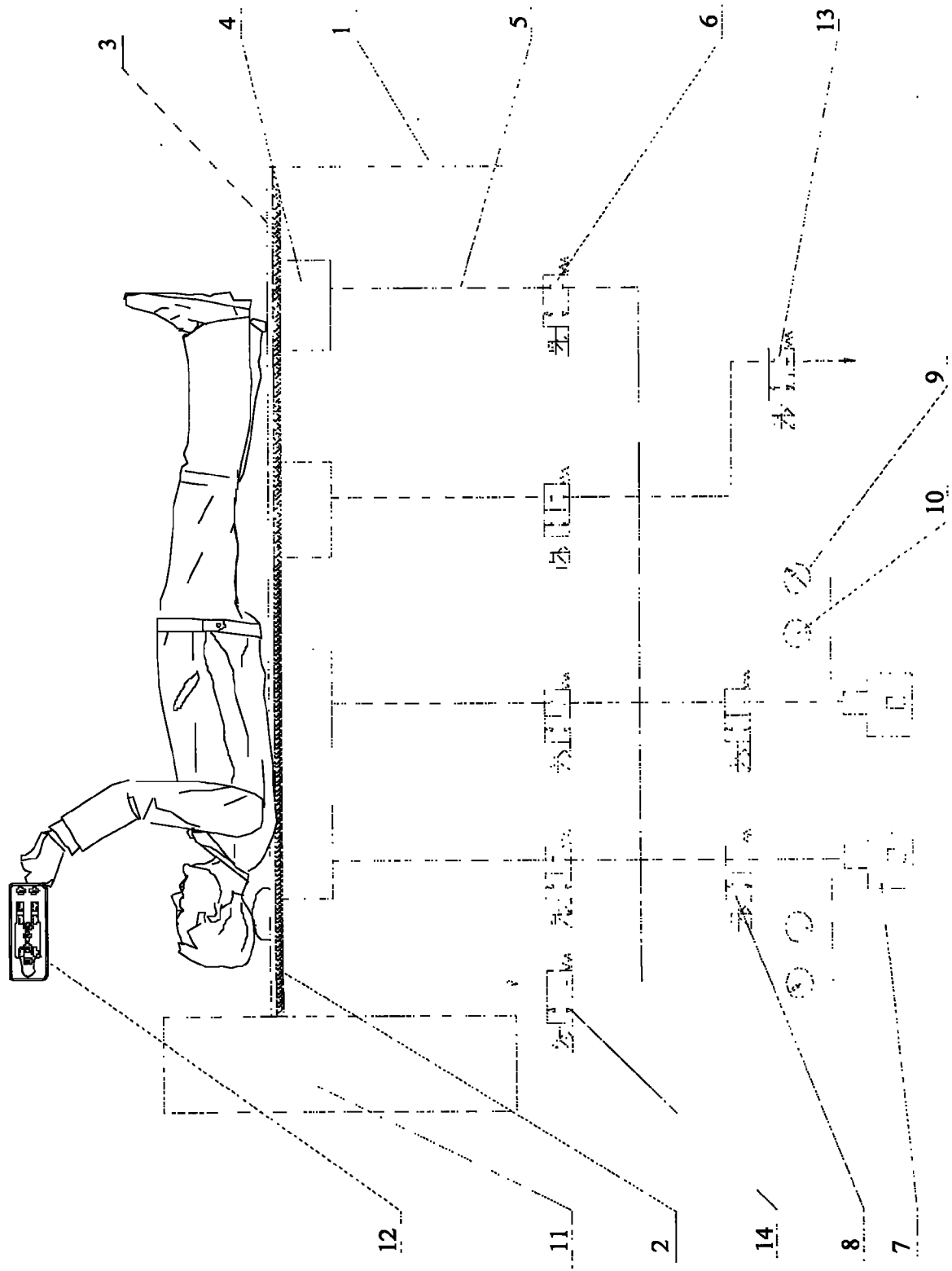


图 1

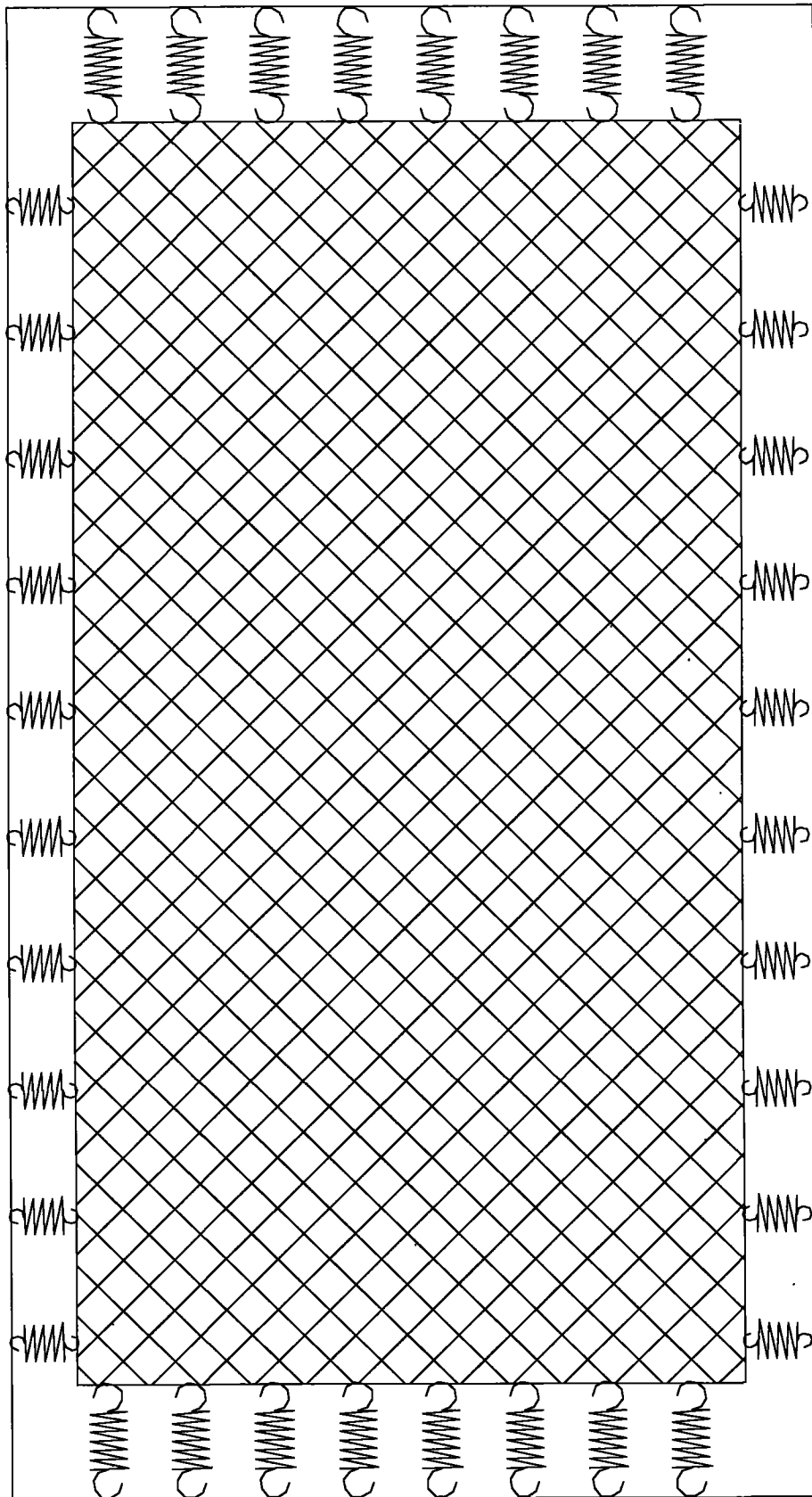


图 2

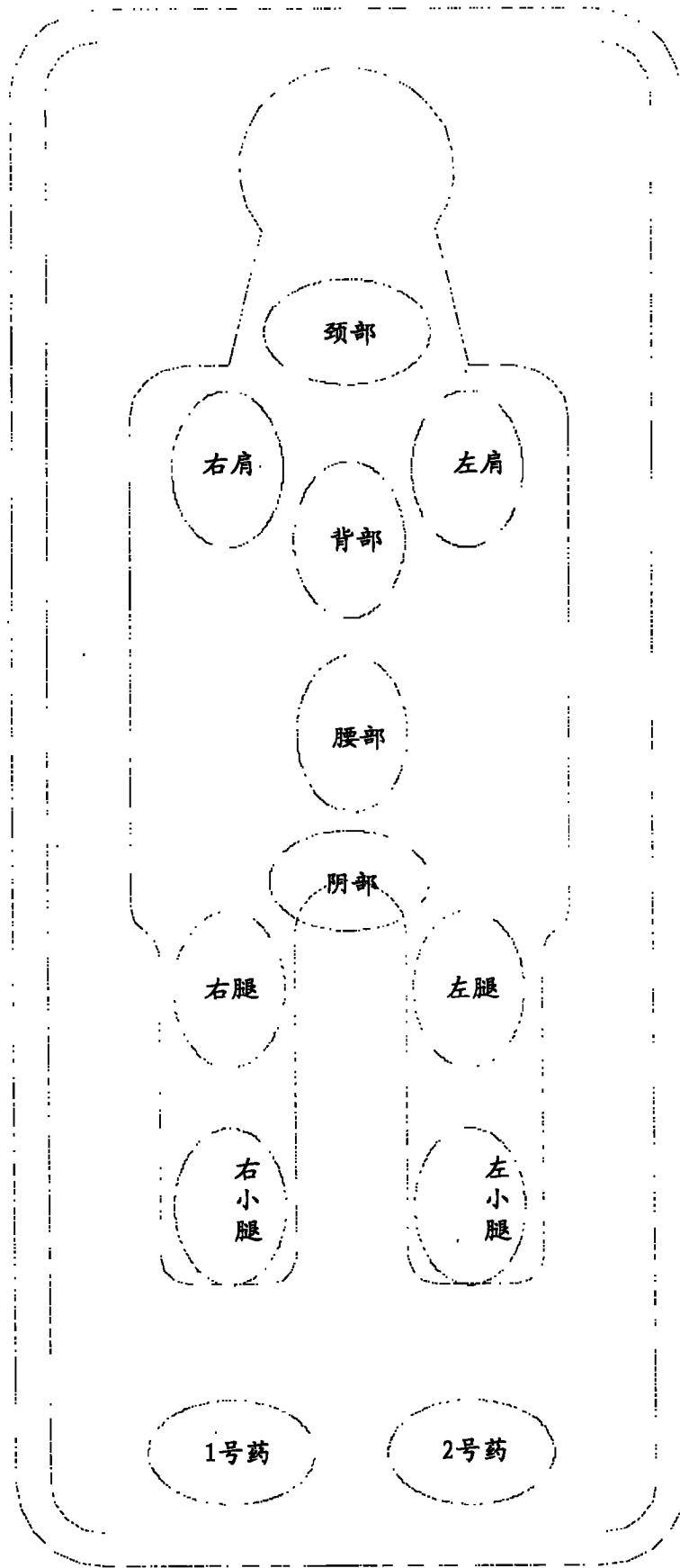


图 3