

RZECZPOSPOLITA  
POLSKA



Urząd Patentowy  
Rzeczypospolitej Polskiej

(12) **OPIS PATENTOWY** (19) **PL** (11) **241904**  
(13) **B1**

(21) Numer zgłoszenia: **434837**

(22) Data zgłoszenia: **29.07.2020**

(51) Int.Cl.  
**A01G 31/04 (2006.01)**  
**A01G 9/02 (2018.01)**  
**A01G 9/00 (2018.01)**  
**A01G 9/24 (2006.01)**

(54)

**Urządzenie do uprawy roślin**

(43) Zgłoszenie ogłoszono:

**31.01.2022 BUP 05/22**

(45) O udzieleniu patentu ogłoszono:

**19.12.2022 WUP 51/22**

(73) Uprawniony z patentu:

**INSTYTUT OGRODNICTWA – PAŃSTWOWY  
INSTYTUT BADAWCZY, Skierniewice, PL**

(72) Twórca(y) wynalazku:

**RYSZARD HOŁOWNICKI, Skierniewice, PL**  
**PAWEŁ KONOPACKI, Skierniewice, PL**  
**JACEK RABCEWICZ, Skierniewice, PL**  
**PAWEŁ BIAŁKOWSKI, Byczki, PL**

(74) Pełnomocnik:

**recz. pat. Jarosław Danelski**

**PL 241904 B1**

## Opis wynalazku

Przedmiotem wynalazku jest urządzenie do uprawy roślin, mogące mieć zastosowanie w miniszklarniach balkonowych i przydomowych.

Znane jest z opisu patentowego GB2366981 rotacyjne urządzenie do uprawy, mające postać osadzonych na wale kół ze szprychami i poprzeczkami, na których zawieszono są półki uprawowe. W urządzeniu przewidziano zastosowanie napędu mechanicznego.

Znane jest z opisu patentowego US3998007 obrotowe urządzenie do uprawy roślin. Urządzenie ma postać osadzonych na obrotowym wale obręczy ze szprychami. Urządzenie posiada półki uprawowe zawieszono pomiędzy obręczami. Wał i szprychy są wewnątrz wydrążone, co umożliwia poprowadzenie do półek uprawowych elastycznych przewodów doprowadzających wodę. Napęd wału jest mechaniczny. Szprychy połączone są z wałem i obręczami przy pomocy elementów z nagwintowanymi otworami, zaś elastyczne przewody doprowadzające wodę połączone są ze sobą złączkami.

Znane jest z opisu patentowego US5584141 urządzenie do uprawy roślin. Urządzenie posiada konstrukcję złożoną z dwóch głównych krzyżowych elementów, zamocowanych obrotowo w piastach osadzonych w ramie nośnej. Na końcach ramion głównych krzyżowych elementów zamocowane są obrotowo mniejsze krzyżowe elementy, pomiędzy którymi rozpięte są poziome półki uprawowe. W urządzeniu zastosowano system napędowy, w którym moment obrotowy z silnika elektrycznego przenoszony jest na główne elementy krzyżowe za pośrednictwem pasków, co zapewnia ruch obrotowy całej konstrukcji. Półki uprawowe utrzymują się w pozycji poziomej dzięki obrotowym mocowaniom w ramionach mniejszych krzyżowych elementów. W urządzeniu zastosowano system zraszający zamocowany w górnej części ramy nośnej.

Znany jest z opisu patentowego WO2015122849 obrotowy system regałów, posiadający rozmieszczone na pionowej konstrukcji nośnej tace uprawowe, połączone ze sobą łańcuchem, przy czym łańcuch napędzany jest poprzez koła zębate przez zespół napędowy koła wodnego. Przewidziano napęd systemu energią wodną, wiatrową, słoneczną lub elektryczną, jednak nie ujawniono jego konstrukcji. Przewidziano też kilka wariantów konstrukcyjnych systemu regałów, jednak nie ujawniono ich konstrukcji. Nawadnianie roślin umieszczonych na tacach uprawowych realizowane jest przez częściowe zanurzanie tac w wannie umieszczonej u dołu konstrukcji nośnej. Mocowanie tac uprawowych do łańcucha zapewnia utrzymywanie przez tace pozycji poziomej.

Urządzenie do uprawy roślin według wynalazku charakteryzuje się tym, że półki uprawowe posiadają rolki prowadzące oraz wałki dystansowe, a ponadto rama nośna posiada prowadnice poziome, w których osadzony jest, poprzez ślizgacze górne i ślizgacze dolne, stelaż ruchomy, przy czym stelaż ruchomy posiada rolki dystansowe, prowadnice łukowe i poprzeczkę ze zraszaczami, a ponadto między stelażem ruchomym a ramą nośną rozpięty jest siłownik, a ponadto do ramy nośnej przymocowana jest listwa oporowa dla rolek prowadzących półek uprawowych.

Przedmiot wynalazku w przykładzie wykonania został pokazany na rysunku, na którym fig. 1 przedstawia urządzenie w widoku z boku, fig. 2 – szczegół A z fig. 1, fig. 3 – stelaż ruchomy i półkę uprawową, fig. 4–7 – poszczególne położenia półki uprawowej względem stelaża ruchomego, fig. 8 – napęd półek uprawowych, fig. 9 – przykładowe usytuowanie urządzenia na balkonie lub przy ścianie budynku.

Urządzenie do uprawy roślin skonstruowane jest na ramie nośnej (1), do której zamocowane są koła zębate (2), na których rozpięte są łańcuchy (3). Na łańcuchach (3) rozmieszczone są półki uprawowe (4), które zamocowane są do łańcuchów (3) za pomocą wieszaków rurowych (5) i cięgien (6). W dolnej części ramy nośnej (1), przy jednym z kół zębatych (2), znajduje się silnik elektryczny (20), zaś na innym kole zębatym (2) zamocowana jest korba (21). Półki uprawowe (4) posiadają rolki prowadzące (7) oraz wałki dystansowe (8). W centralnej części ramy nośnej (1) znajdują się prowadnice poziome (14), w których osadzony jest stelaż ruchomy (9). Stelaż ruchomy (9) posiada ślizgacze górne (10), ślizgacze dolne (23) oraz prowadnice łukowe (11), a także poprzeczkę (12) z zamocowanymi do niej zraszaczami (13) oraz siłownik (15) rozpięty między stelażem ruchomym (9) a ramą nośną (1). Z przodu, od strony półek uprawowych (4), stelaż ruchomy (9) posiada rolki dystansowe (16). Do pionowej belki ramy nośnej (1) przymocowana jest listwa oporowa (22). Nad stelażem (9) umieszczony jest zbiornik (18) na wodę z pompą (19) połączoną przewodami zasilającymi (17) ze zraszaczami (13). Urządzenie do uprawy roślin może być zlokalizowane w miniszklarni (24), znajdującej się na balkonie lub przy ścianie budynku.

Zastosowanie urządzenia do uprawy roślin jest następujące. Na półkach uprawowych (4) rozmieszcza się rośliny uprawne w doniczkach. Silnik elektryczny (20) poprzez jedno z kół zębatach (2) napędza jeden z łańcuchów (3), co powoduje stopniowe przemieszczanie się półek uprawowych (4). Przemieszczanie może odbywać się ze stałą prędkością lub skokowo, a także w wyznaczonej porze z wykorzystaniem systemu sterowania. Możliwy jest również napęd ręczny przy pomocy korby (21). Półka uprawowa (4) styka się wałkiem dystansowym (8) z prowadnicą łukową (11) stelaża ruchomego (9), powodując jego stopniowe przesuwanie. Rolka prowadząca (7) półki uprawowej (4) styka się z listwą oporową (22), która utrzymuje półkę uprawową (4) w niezmienionej pozycji względem ramy nośnej (1). Po opuszczeniu półki uprawowej (4) poniżej stelaża ruchomego (9) następuje stopniowy powrót stelaża ruchomego (9) do położenia zasadniczego, wymuszony przez siłownik (15). Rolka prowadząca (7) przesuwa się nadal po listwie oporowej (22), a rolka dystansowa (16) przesuwa się po ściance półki uprawowej (4). W chwili, gdy półka uprawowa (4) znajdzie się poniżej stelaża ruchomego (9), następuje uruchomienie pompy (19) i zraszaczy (13). Cykl powtarza się z kolejnymi półkami uprawowymi (4). Uruchomienie pompy (19) i zraszaczy (13) może odbywać się z wykorzystaniem systemu sterowania.

Zaletą wynalazku jest możliwość zastosowania na niewielkich balkonach lub przy ścianach budynków, a także prosta budowa i zasada działania.

### Zastrzeżenie patentowe

1. Urządzenie do uprawy roślin, posiadające rozmieszczone na konstrukcji nośnej poziome ta-ce lub półki uprawowe, połączone ze sobą łańcuchem napędzanym silnikiem poprzez koła zębata, oraz system zraszający, **znamiennie tym**, że półki uprawowe (4) posiadają rolki prowadzące (7) oraz wałki dystansowe (8), a ponadto rama nośna (1) posiada prowadnice poziome (14), w których osadzony jest, poprzez ślizgacze górne (10) i ślizgacze dolne (23), stelaż ruchomy (9), przy czym stelaż ruchomy (9) posiada rolki dystansowe (16), prowadnice łukowe (11) i poprzeczkę (12) ze zraszaczami (13), a ponadto między stelażem ruchomym (9) a ramą nośną (1) rozpięty jest siłownik (15), a ponadto do ramy nośnej (1) przymocowana jest listwa oporowa (22) dla rolek prowadzących (7) półek uprawowych (4).

Rysunki

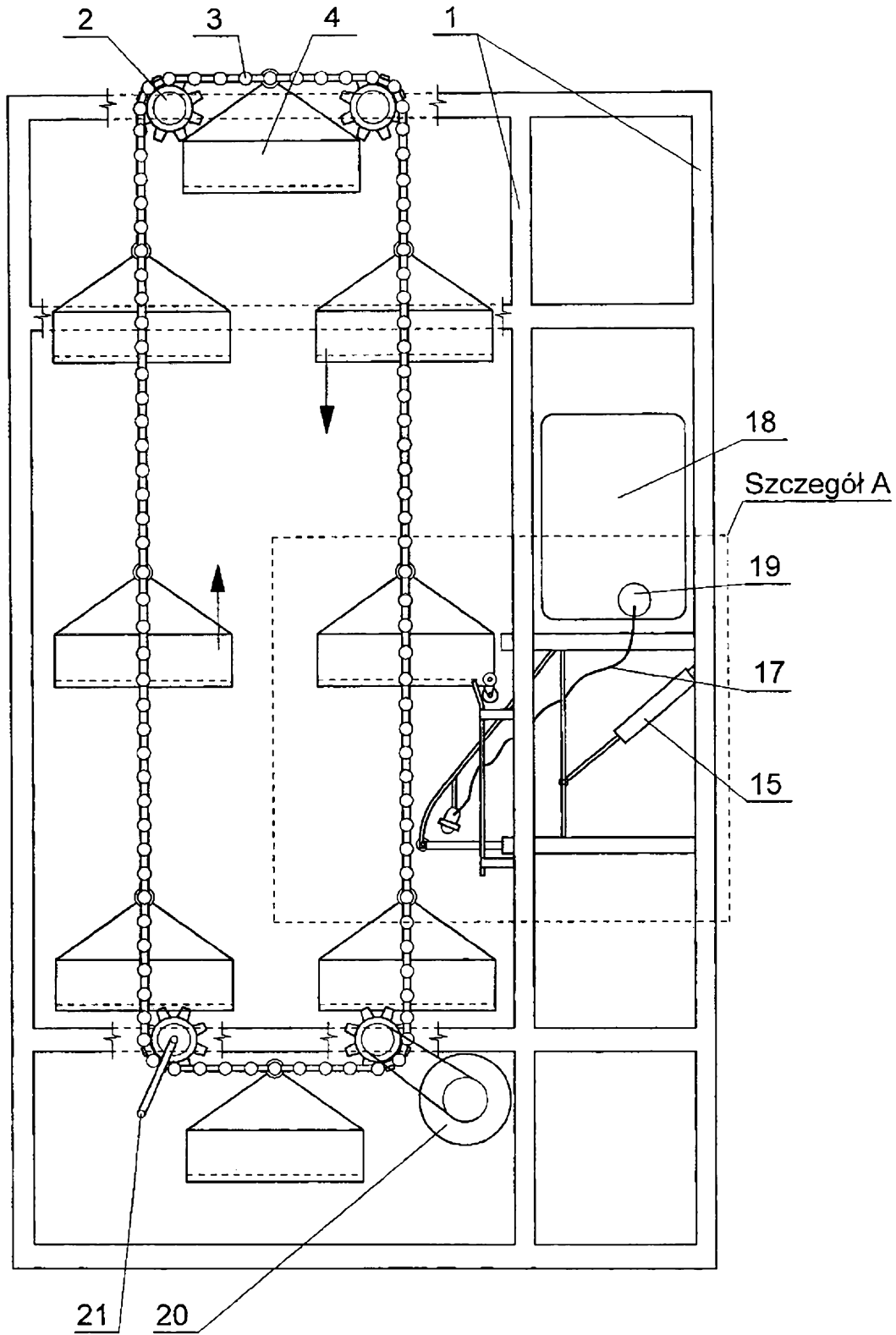


Fig. 1

Szczegół A

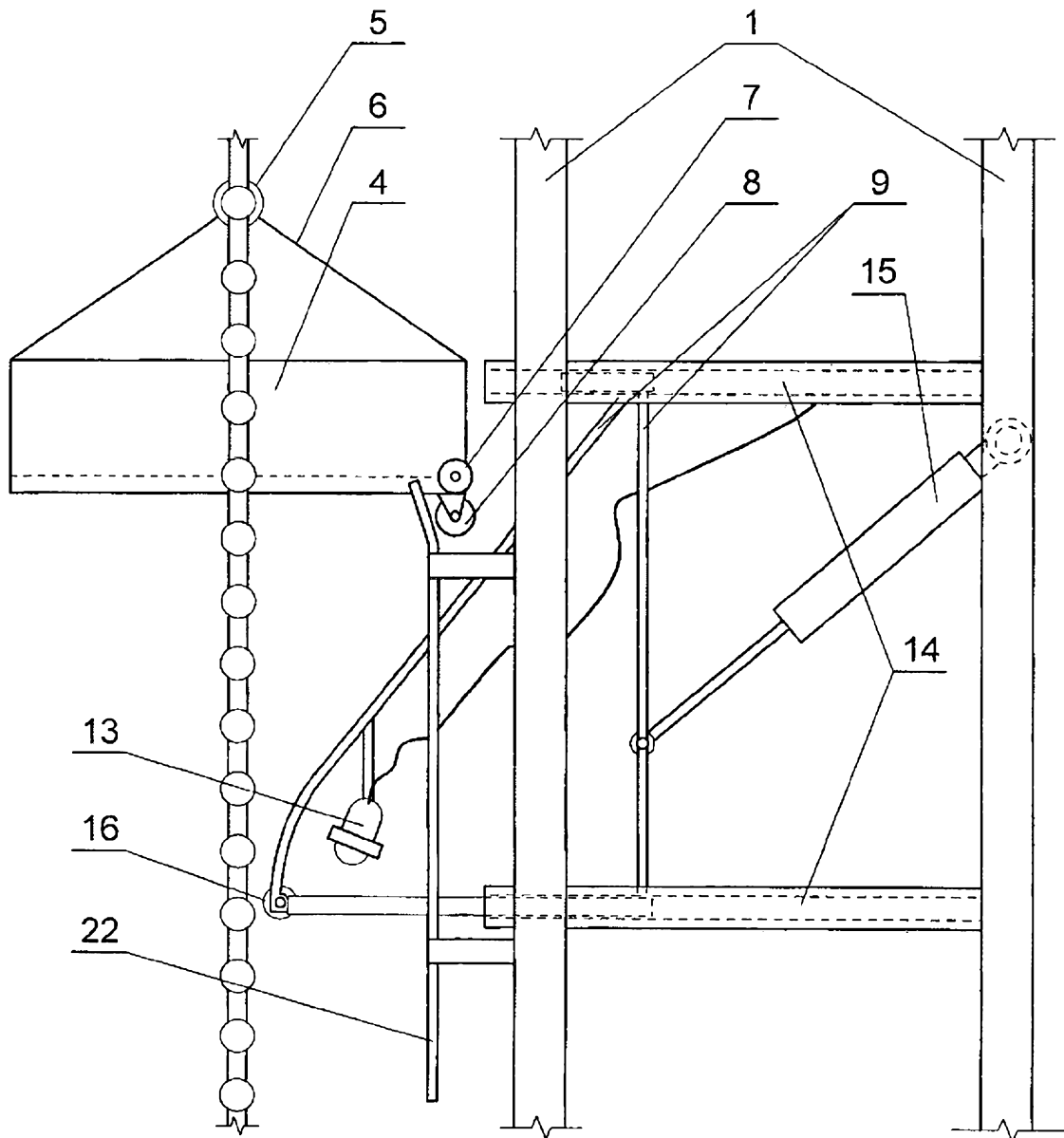


Fig. 2

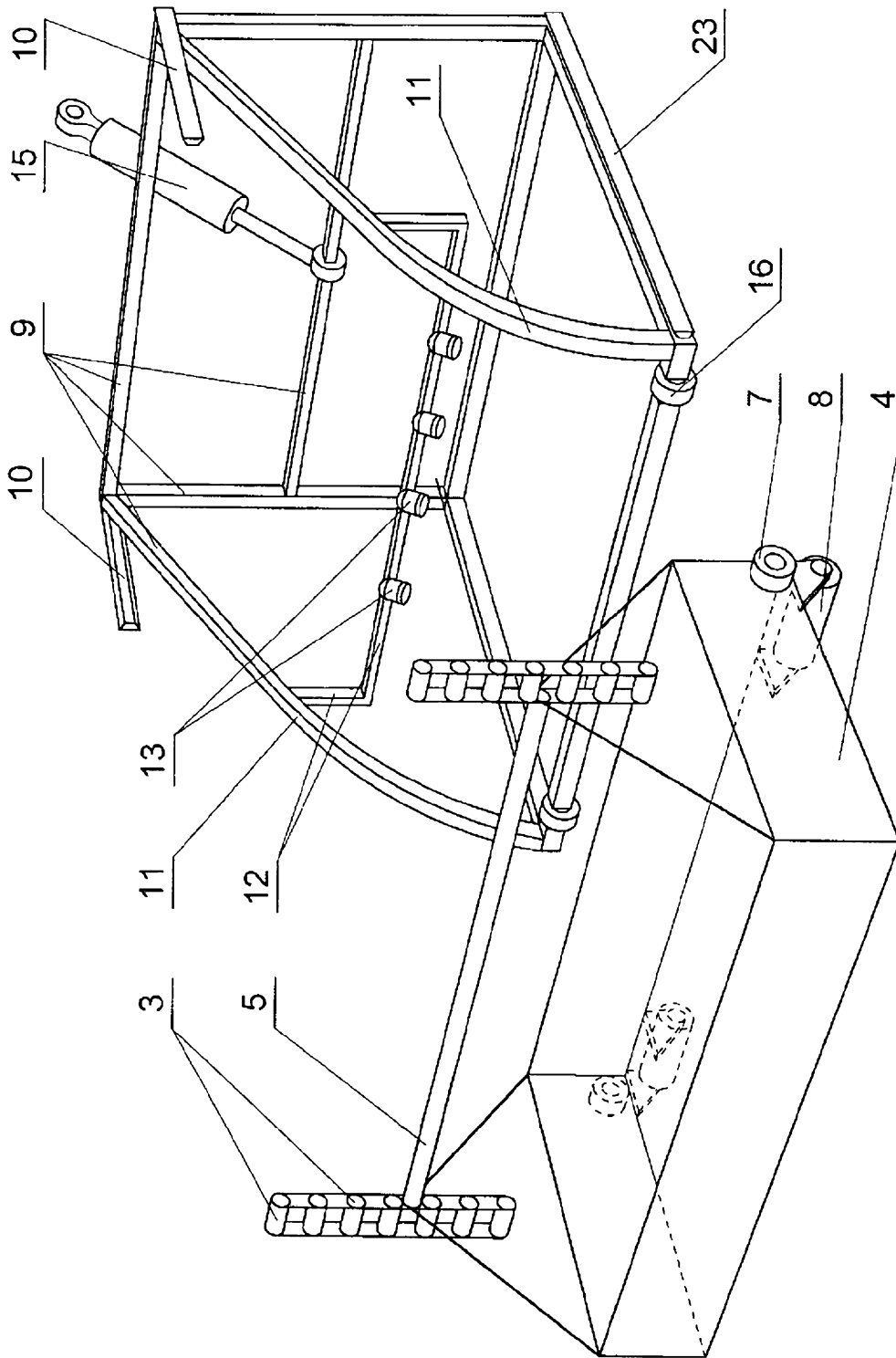


Fig. 3

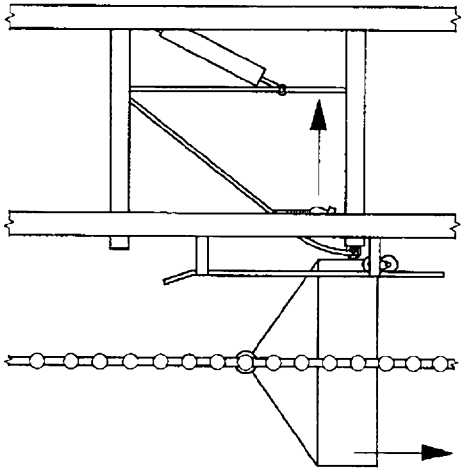


Fig. 6

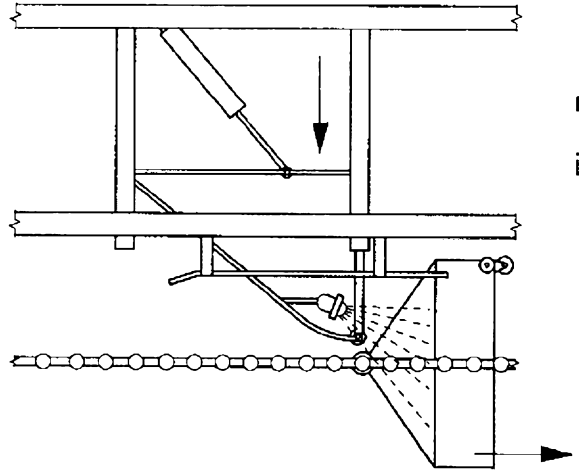


Fig. 7

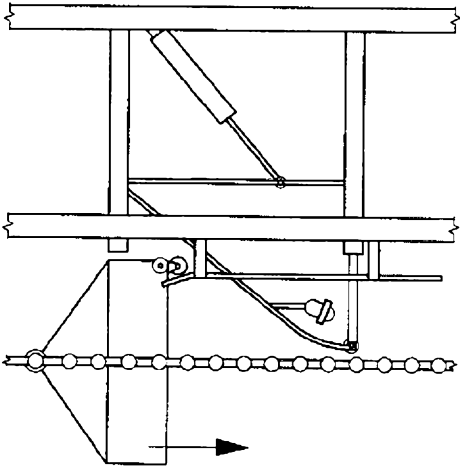


Fig. 4

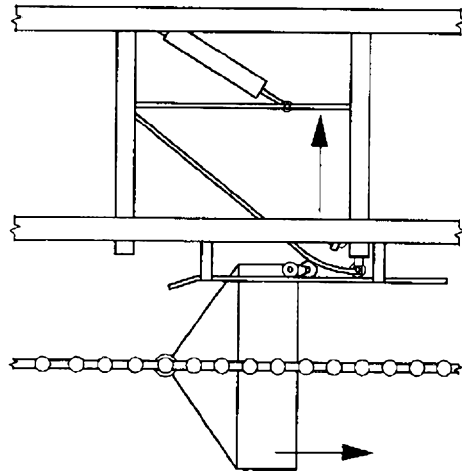


Fig. 5

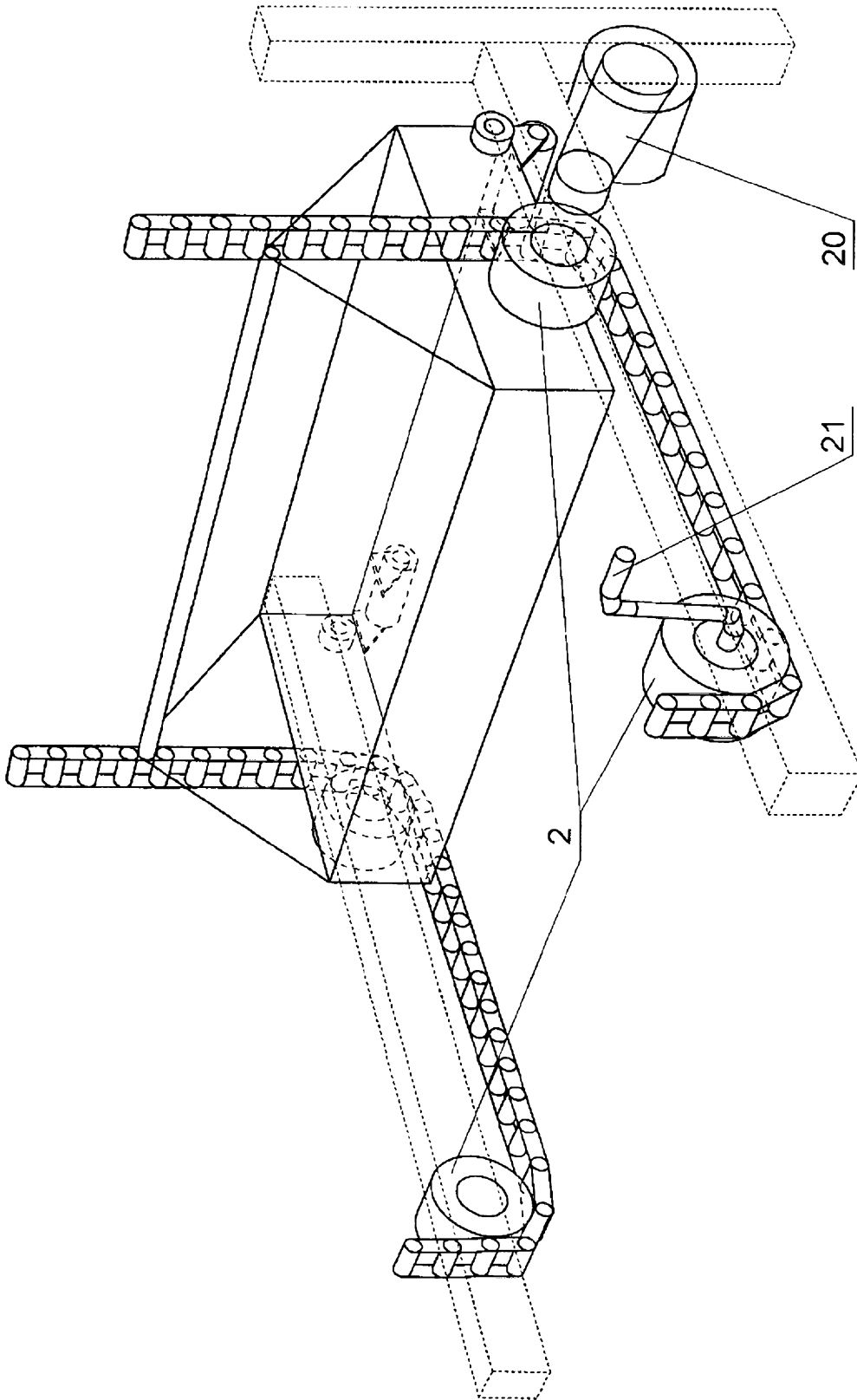


Fig. 8

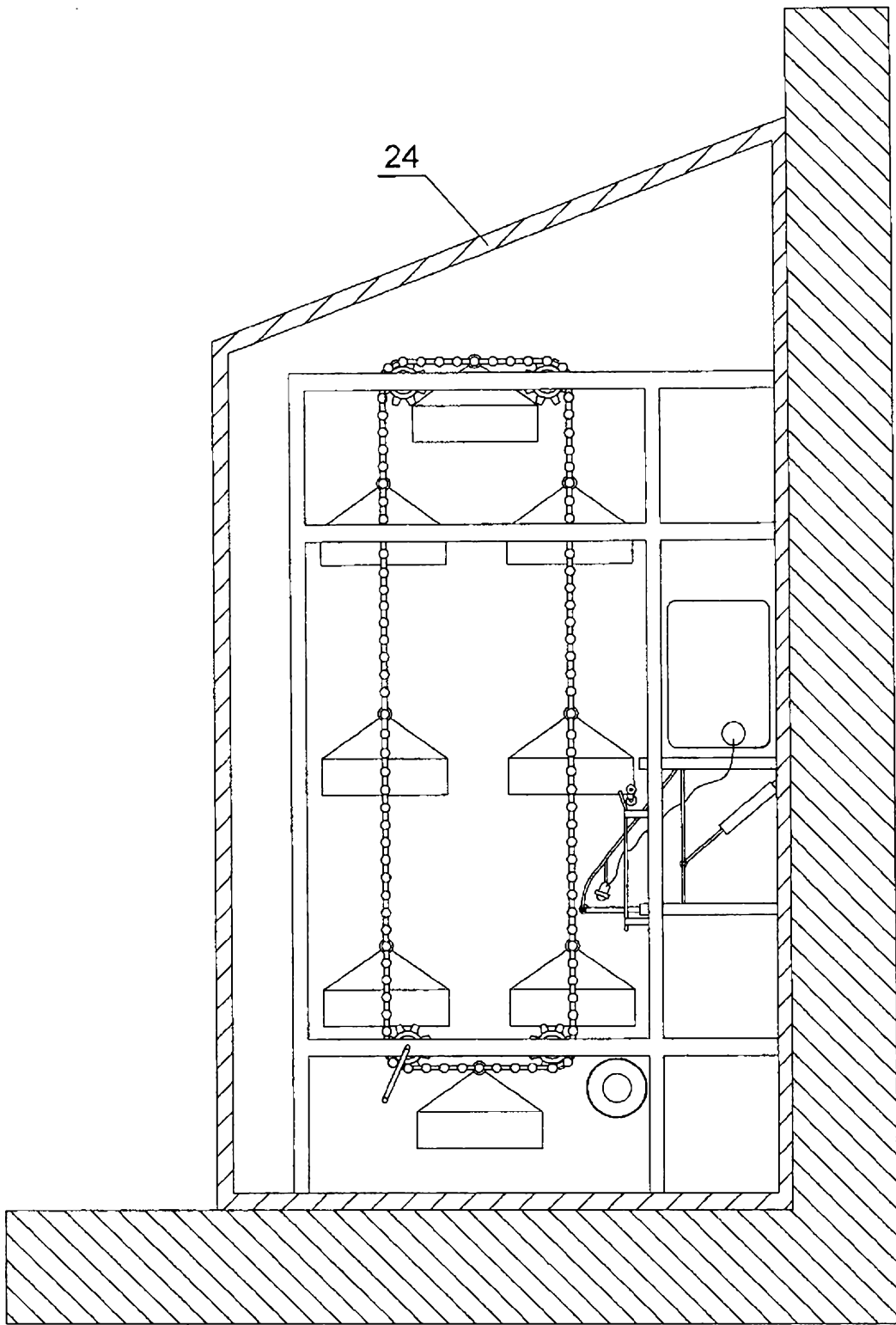


Fig. 9