



(12) 实用新型专利

(10) 授权公告号 CN 203647907 U

(45) 授权公告日 2014. 06. 18

(21) 申请号 201420000367. 9

(22) 申请日 2014. 01. 02

(73) 专利权人 陈焕祥

地址 233000 安徽省蚌埠市龙子湖区沿淮路
240 号 1 栋 1 单元 4 号

(72) 发明人 陈焕祥

(51) Int. Cl.

A62B 99/00 (2009. 01)

(ESM) 同样的发明创造已同日申请发明专利

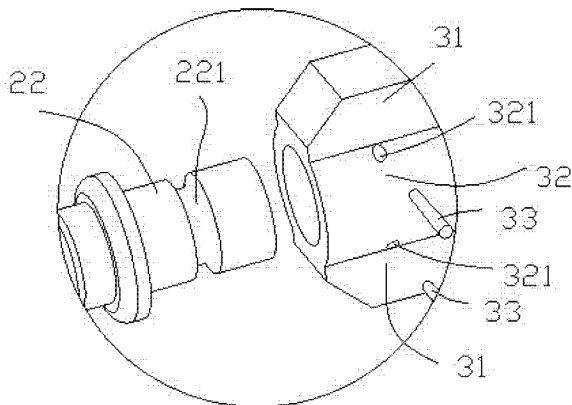
权利要求书1页 说明书2页 附图2页

(54) 实用新型名称

一种便携式多用扩张器

(57) 摘要

本实用新型公开了一种便携式多用扩张器，包含一中空的手柄，所述的手柄的尾部设有一气嘴接头，所述的手柄的头部设有一圆筒状的卡合柱头，所述的卡合柱头的侧壁上设有一环形的定位环槽，所述的卡合柱头上可拆卸地设有一第一扩张部和一第二扩张部，所述的第二扩张部可滑动地与所述的第一扩张部相连接。本实用新型的便携式多用扩张器利用可拆卸的第一扩张部和第二扩张部，使用者可以临时快速组装，收纳方便，适合随身携带。另外，利用第一扩张锤头和第二扩张锤头，使用者还可以将该扩张器作为锤子来使用，一机多用。另外，利用卡合柱头的侧壁上的定位环槽，使用者可以自由旋转整个第一第一扩张部，实现全方位扩张作业，实用性强。



1. 一种便携式多用扩张器,其特征在于,所述的便携式多用扩张器(1)包含一中空的手柄(2),所述的手柄(2)的尾部设有一气嘴接头(21),所述的手柄(2)的头部设有一圆筒状的卡合柱头(22),所述的卡合柱头(22)的侧壁上设有一环形的定位环槽(221),所述的卡合柱头(22)上可拆卸地设有一第一扩张部(3)和一第二扩张部(4),所述的第二扩张部(4)可滑动地与所述的第一扩张部(3)相连接;所述的第一扩张部(3)包含一对平行设置的第一夹条(31),所述的第一夹条(31)的尾部之间设有一固定套环(32),所述的第一夹条(31)的头部之间设有一第一扩张锤头(34),所述的固定套环(32)的侧壁上设有一对贯穿的锁止通孔(321),所述的锁止通孔(321)内分别设有一锁止销钉(33),所述的第二扩张部(4)包含一驱动长杆(41),所述的驱动长杆(41)的头部设有一第二扩张锤头(42),所述的第二扩张锤头(42)与所述的第一扩张锤头(34)相配合。

一种便携式多用扩张器

技术领域

[0001] 本实用新型涉及一种急救装置,更确切地说,是一种便携式多用扩张器。

背景技术

[0002] 扩张器是一种常见的抢险救援工具,利用液压源作为动力,可用于移动、举升障碍物,撬开缝隙并扩充为通道。现有的扩张器的作用仅仅能作为扩张之用,而且体积庞大,携带极为不便。

发明内容

[0003] 本实用新型主要是解决现有技术所存在的技术问题,从而提供一种便携式多用扩张器。

[0004] 本实用新型的上述技术问题主要是通过下述技术方案得以解决的:

[0005] 一种便携式多用扩张器,所述的便携式多用扩张器包含一中空的手柄,所述的手柄的尾部设有一气嘴接头,所述的手柄的头部设有一圆筒状的卡合柱头,所述的卡合柱头的侧壁上设有一环形的定位环槽,所述的卡合柱头上可拆卸地设有一第一扩张部和一第二扩张部,所述的第二扩张部可滑动地与所述的第一扩张部相连接。

[0006] 作为本实用新型较佳的实施例,所述的第一扩张部包含一对平行设置的第一夹条,所述的第一夹条的尾部之间设有一固定套环,所述的第一夹条的头部之间设有一第一扩张锤头,所述的固定套环的侧壁上设有一对贯穿的锁止通孔,所述的锁止通孔内分别设有一锁止销钉,所述的第二扩张部包含一驱动长杆,所述的驱动长杆的头部设有一第二扩张锤头,所述的第二扩张锤头与所述的第一扩张锤头相配合。

[0007] 本实用新型的便携式多用扩张器利用可拆卸的第一扩张部和第二扩张部,使用者可以临时快速组装,收纳方便,适合随身携带。另外,利用第一扩张锤头和第二扩张锤头,使用者还可以将该扩张器作为锤子来使用,一机多用。另外,利用卡合柱头的侧壁上的定位环槽,使用者可以自由旋转整个第一第一扩张部,实现全方位扩张作业,实用性强。

附图说明

[0008] 为了更清楚地说明本实用新型实施例或现有技术中的技术方案,下面将对实施例或现有技术描述中所需要使用的附图作简单地介绍,显而易见地,下面描述中的附图仅仅是本实用新型的一些实施例,对于本领域普通技术人员来讲,在不付出创造性劳动的前提下,还可以根据这些附图获得其他的附图。

[0009] 图1为本实用新型的便携式多用扩张器的立体结构示意图;

[0010] 图2为图1中的便携式多用扩张器的立体结构分解示意图;

[0011] 图3为图2中的便携式多用扩张器的A区域的细节放大示意图;

[0012] 其中,

[0013] 1、便携式多用扩张器;2、手柄;21、气嘴接头;22、卡合柱头;221、定位环槽;

3、第一扩张部 ;31、第一夹条 ;32、固定套环 ;321、锁止通孔 ;33、锁止销钉 ;34、第一扩张锤头 ;
4、第二扩张部 ;41、驱动长杆 ;42、第二扩张锤头。

具体实施方式

[0014] 下面结合附图对本实用新型的优选实施例进行详细阐述,以使本实用新型的优点和特征能更易于被本领域技术人员理解,从而对本实用新型的保护范围做出更为清楚明确的界定。

[0015] 如图 1 至图 3 所示,本实用新型的便携式多用扩张器 1 包含一中空的手柄 2,该手柄 2 的尾部设有一气嘴接头 21,该手柄 2 的头部设有一圆筒状的卡合柱头 22,该卡合柱头 22 的侧壁上设有一环形的定位环槽 221,该卡合柱头 22 上可拆卸地设有一第一扩张部 3 和一第二扩张部 4,该第二扩张部 4 可滑动地与该第一扩张部 3 相连接。

[0016] 该第一扩张部 3 包含一对平行设置的第一夹条 31,第一夹条 31 的尾部之间设有一固定套环 32,该第一夹条 31 的头部之间设有一第一扩张锤头 34,该固定套环 32 的侧壁上设有一对贯穿的锁止通孔 321,锁止通孔 321 内分别设有一锁止销钉 33,该第二扩张部 4 包含一驱动长杆 41,该驱动长杆 41 的头部设有一第二扩张锤头 42,该第二扩张锤头 42 与该第一扩张锤头 34 相配合。

[0017] 以上所述,仅为本实用新型的具体实施方式,但本实用新型的保护范围并不局限于此,任何不经过创造性劳动想到的变化或替换,都应涵盖在本实用新型的保护范围之内。因此,本实用新型的保护范围应该以权利要求书所限定的保护范围为准。

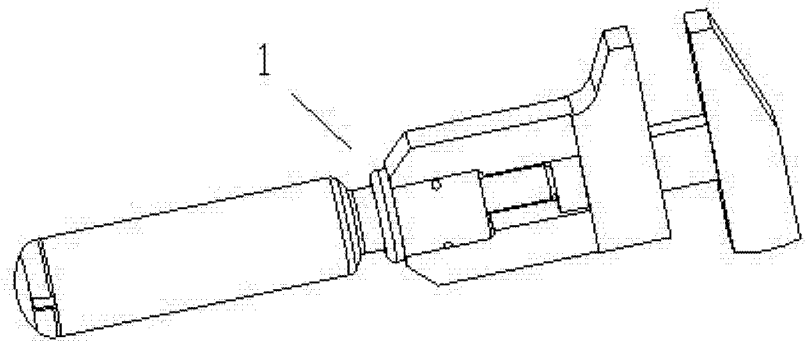


图 1

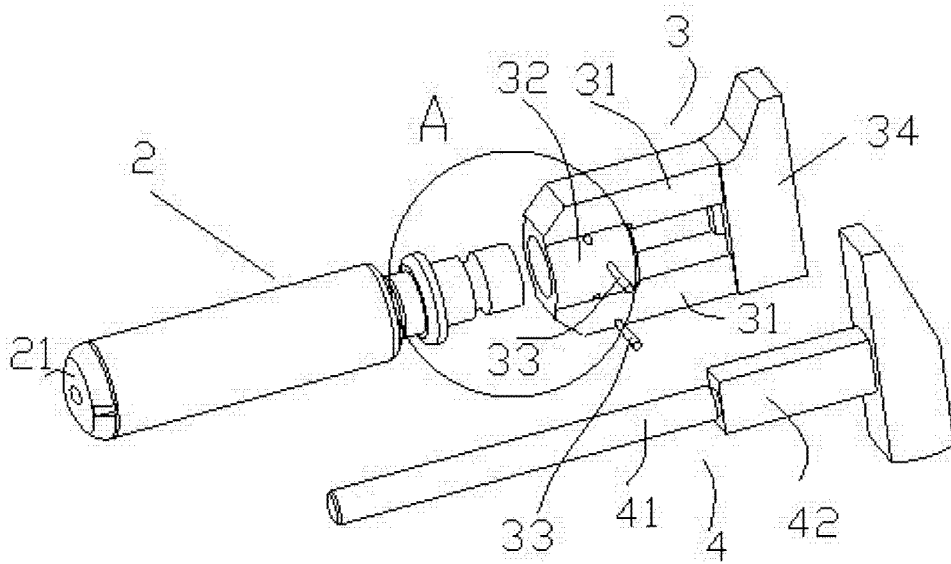


图 2

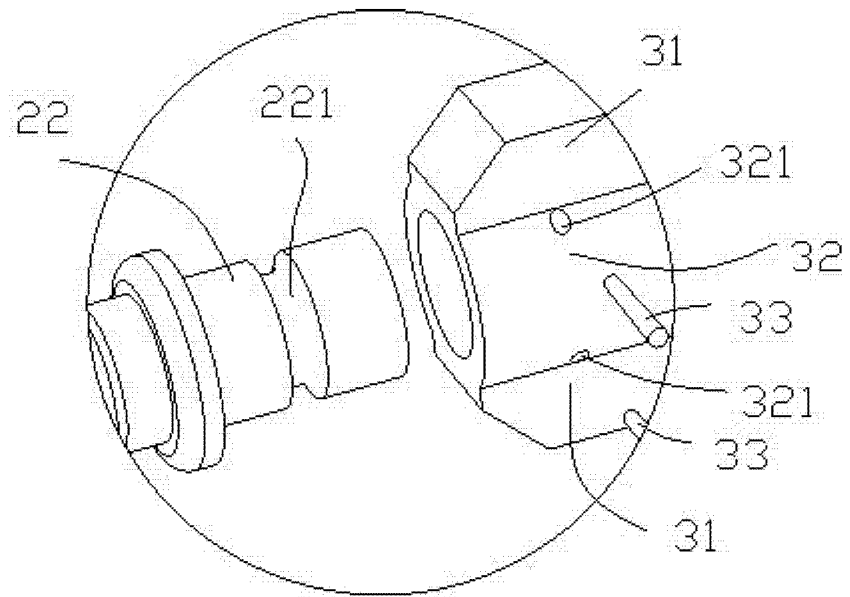


图 3