



CONFÉDÉRATION SUISSE  
INSTITUT FÉDÉRAL DE LA PROPRIÉTÉ INTELLECTUELLE

(11) CH 702 852 A1

(51) Int. Cl.: G04B 18/02 (2006.01)

**Demande de brevet pour la Suisse et le Liechtenstein**

Traité sur les brevets, du 22 décembre 1978, entre la Suisse et le Liechtenstein

(12) **DEMANDE DE BREVET**

(21) Numéro de la demande: 00404/10

(71) Requéérant:  
Paul Hartzband, One Breckenridge Road  
Chappaqua, New York 10514 (US)

(22) Date de dépôt: 20.03.2010

(72) Inventeur(s):  
André Saunier, 2950 Courgenay (CH)

(43) Demande publiée: 30.09.2011

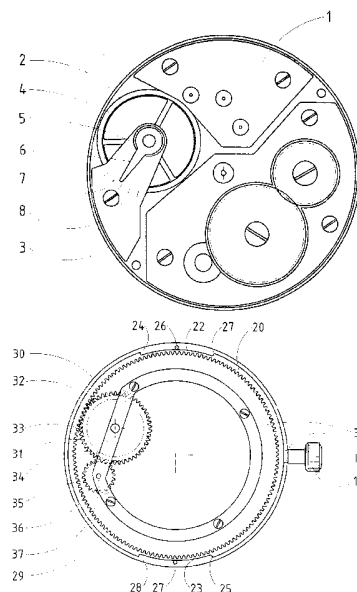
(74) Mandataire:  
GLN S.A., Puits-Godet 8A  
2000 Neuchâtel (CH)

(54) **Dispositif destiné à régler la précision de la marche d'un garde-temps.**

(57) L'invention concerne un dispositif destiné à équiper un garde-temps de conception connue, caractérisé par le fait qu'il offre la possibilité de régler, à volonté et en tout temps, la précision de la marche du dit garde-temps.

Il est également caractérisé par le fait qu'il possède, à l'extérieur du boîtier du dit garde-temps, une partie plus ou moins en saillie (17), sur laquelle peut s'exercer une action destinée à permettre le dit réglage de la marche du dit garde-temps et par le fait que cette action mécanique transmette, par un moyen d'entraînement de conception connue, une rotation angulaire à une aiguille visible dans le dit garde-temps, laquelle aiguille donne des indications de la valeur du dit réglage.

Cette action ne peut se faire accidentellement ou de manière non volontaire grâce à un système de débrayage.



## Description

**[0001]** La présente invention concerne un dispositif mécanique destiné à régler, manuellement et à volonté, la précision de la marche d'un garde-temps.

**[0002]** Dans la présente description, le terme «dispositif de réglage», choisi arbitrairement et de manière non limitative, signifie «dispositif destiné à régler la précision de la marche d'un garde-temps».

**[0003]** Un garde-temps, dans sa fonction d'indicateur de la valeur du moment présent, est généralement connu, dans sa construction, par au moins deux éléments de conception connue, et distinct, le composant.

**[0004]** Le premier de ces éléments est appelé communément mouvement. Sa fonction est de donner, par des indications de valeurs conventionnellement connues, au moins une information sur la valeur du moment présent, dans le temps.

**[0005]** Le mouvement, choisi, ici à titre d'exemple, et de façon nullement limitative, pour la présente invention, est un mouvement dit mécanique, et à remontage manuel.

**[0006]** Généralement, dans ce type de mouvement dit mécanique et à remontage manuel, le réglage de la précision de marche est assuré par un organe mécanique, solidaire du dit mouvement, appelé communément raquette, de conception classique et connue. Cette raquette agit, par une rotation angulaire limitée, autour de son axe, sur la longueur active du ressort en spirale du balancier. La dite raquette est munie d'un bras en forme de flèche, lequel est disposé, sur le mouvement, généralement en regard d'une division.

**[0007]** La rotation angulaire, limitée dans sa course, de la dite raquette, augmente ou diminue, de façon minime, le nombre des oscillations du balancier, réglant ainsi la précision de la marche du garde-temps.

**[0008]** Un autre des éléments constituant généralement le garde-temps est communément appelé boîtier. La fonction de ce boîtier est de protéger le mouvement de toute agression extérieure au garde-temps.

**[0009]** De par sa conception généralement hermétique, le dit boîtier ne permet l'accès au réglage de la marche du garde-temps qu'en démontant un des éléments constituant du dit boîtier.

**[0010]** Généralement, cette opération se fait par une personne spécialisée, à laquelle le propriétaire du garde-temps confie le dit garde-temps.

**[0011]** La précision d'un garde-temps peut se trouver altérée par des influences telles que, par exemple, l'âge du dit garde-temps, la température à laquelle le dit garde-temps est exposée, ainsi que du genre des actions physiques auxquelles est soumis le dit garde-temps. La liste de ces influences n'est, ici, ni limitative, ni exhaustive.

**[0012]** L'originalité de la présente invention est de permettre, manuellement et à volonté, par l'utilisateur, le réglage de la précision de la marche du garde-temps, cela de manière aisée et sans obligation d'ouvrir le boîtier du dit garde-temps.

**[0013]** Le but poursuivi par la présente invention réside dans le fait qu'il permet de visualiser, à l'intérieur du boîtier du garde-temps, la valeur du dit réglage de la marche du dit garde-temps. Le choix de l'indication par une aiguille, de la rotation et de l'angle de la dite indication est faite ici de manière arbitraire, et sans volonté limitative.

**[0014]** Egalement, le but poursuivi par la présente invention réside dans le fait que le dispositif de réglage est sécurisé contre une action mécanique, accidentelle et non voulue, par l'utilisation d'un système de débrayage de conception connue, et choisi ici arbitrairement et de manière non limitative.

**[0015]** Le dispositif selon l'invention est caractérisé par le fait que le réglage désiré de la précision de la marche du garde-temps, peut se faire entre autres, au moyen d'une action mécanique, de rotation sur une couronne, de conception connue, placée à l'extérieur du boîtier du dit garde-temps.

**[0016]** Un pignon, possédant à sa périphérie, une denture d'engrenage de conception connue, est solidaire du canon de la couronne, lui-même solidaire de la dite couronne. L'ensemble mécanique, composé par assemblage fixe et bloqué, de la couronne, du canon de la dite couronne, et du dit pignon denté, traverse la paroi du boîtier du garde-temps.

**[0017]** La dite action mécanique de rotation sur une couronne, solidaire d'un pignon denté traversant la paroi du boîtier du dit garde-temps, est donnée ici à titre d'exemple, de manière non limitative, et nullement exhaustive.

**[0018]** Le dispositif de réglage, selon l'invention est caractérisé par le fait que le dit pignon denté est rendu solidaire, en rotation, par sa denture périphérique engrenée dans une denture correspondante, et de conception connue, pratiquée horizontalement, sur la périphérie d'un disque rotatif, placé au pourtour du mouvement du garde-temps. L'axe de rotation du dit disque rotatif correspond, plus ou moins selon la construction envisagée du dispositif, à l'axe vertical du mouvement équipant le dit garde-temps.

**[0019]** Le dit disque rotatif possède, dans son diamètre intérieur, et pratiquée verticalement, de manière concentrique avec la denture extérieure horizontale, une denture d'engrenage, de conception connue. La dite denture intérieure est destinée à transmettre, par engrenage de conception connue, sa rotation à une roue, appelée ici, de manière arbitraire et non limitative, roue de commande.

## CH 702 852 A1

**[0020]** Le dispositif de réglage, selon l'invention est caractérisé par le fait que la roue de commande présente, sur son diamètre extérieur, une denture d'engrenage, de conception connue, et correspondant à la denture intérieure, verticale, du dit disque rotatif.

**[0021]** L'axe de rotation de la dite roue de commande coïncide avec l'axe vertical de la raquette, solidaire du mouvement équipant le garde-temps.

**[0022]** La dite roue de commande possède, sur la face correspondant à la position de la raquette, une partie circulaire en saillie. Une fraisure, dont la dimension est adaptée à la largeur et à l'épaisseur de la raquette est pratiquée dans cette partie circulaire en saillie. Cette fraisure, dans laquelle le bras en forme de flèche de la dite raquette prend place, fonctionne comme une fourchette sur la raquette, en transmettant, à la dite raquette, une rotation, dont le sens et l'amplitude sont commandés par le système d'entraînement du dispositif de réglage.

**[0023]** Le dispositif de réglage, selon l'invention, se caractérise par le fait qu'un pignon, possédant une denture d'engrenage de conception connue, adaptée à la denture de la roue de commande, est engrené dans la denture de la dite roue de commande, et subit, de la part de la dite roue de commande, une rotation dont la valeur est proportionnelle au rapport d'engrenage entre la roue de commande et le dit pignon. Le dit pignon possède un arbre cylindrique, lequel traverse toute l'épaisseur du mouvement équipant le garde-temps, par un alésage de dimension adéquate, pratiquée dans l'épaisseur du mouvement, de manière perpendiculaire à la face supérieure du mouvement. A l'extrémité du dit arbre cylindrique du dit pignon, est pratiqué une partie cylindrique, de dimension inférieure au diamètre du dit arbre cylindrique, laquelle traverse toute l'épaisseur du cadran, fixé sur le mouvement, par un alésage de dimension adéquate. La dite partie cylindrique est en saillie par rapport à la face visible du cadran équipant le garde-temps.

**[0024]** Le dispositif de réglage, selon l'invention, se caractérise par le fait qu'une aiguille est fixée sur ladite partie cylindrique, et rendue solidaire de cette dernière par un système de serrage de conception connue.

**[0025]** La dite aiguille subit donc, par ce fait, une rotation dont le sens et l'amplitude sont commandés par le système d'entraînement du dispositif de réglage. La position de l'axe de la dite aiguille sur le cadran du garde-temps, la position angulaire de cette dernière, la valeur de l'angle de rotation de la dite aiguille sont déterminés, et limités par la possibilité de pratiquer un alésage dans un emplacement libre dans l'épaisseur du mouvement.

**[0026]** En outre, un système de renvoi d'engrenages, de conception connue et de dimensions adéquates, peut être installé entre la dite roue de commande et le dit pignon, afin de choisir plus librement l'emplacement et l'angle de rotation de l'axe de la dite aiguille.

**[0027]** L'action mécanique de rotation d'une aiguille, commandée par le pignon entraîné par la roue de commande, elle-même entraînée par le disque rotatif, avec éventuellement un renvoi d'engrenages, est un choix, fait ici de façon arbitraire, et nullement limitative.

**[0028]** Le dispositif de réglage, selon l'invention, se caractérise par le fait que les éléments, en rotation lors du réglage de la précision de la marche du garde-temps, dans le dit dispositif de réglage, sont maintenus en place, sur le mouvement, par un pont, de conception connue, choisi de manière arbitraire et non limitative. Le dit pont est, lui-même rendu solidaire du mouvement par un système d'attache par vis, de conception connue, choisie de façon arbitraire et nullement limitative.

### DESCRIPTION

**[0029]** A titre d'exemple, et de façon non limitative et non exhaustive, le dispositif de réglage, selon l'invention, est représenté ici assemblé sur un mouvement mécanique, à remontage manuel, de conception connue.

**[0030]** Le dispositif de réglage, selon l'invention, est représenté sur les plans suivants.

La fig. 1 illustre, à titre d'exemple, la face inférieure du dit mouvement mécanique, à remontage manuel, de conception connue.

La fig. 2 illustre, à titre d'exemple, la face inférieure du mouvement, équipant le garde-temps, équipé du dispositif de réglage selon l'invention.

La fig. 3 illustre, à titre d'exemple, la face supérieure du mouvement équipant le garde-temps, équipé du dispositif de réglage selon l'invention.

**[0031]** Sur les dessins considérés, les formes intérieures et extérieures de chacun des éléments composant le dispositif de réglage, leurs dimensions et leurs positions dans le garde-temps, sont choisis arbitrairement, et à titre nullement limitatif. Toutes autres formes intérieures et extérieures, ainsi que la position de ces éléments dans le garde-temps, s'ils respectent les dimensions minima imposées, soit par le dispositif de réglage, soit par les contraintes dues aux éléments du mouvement, peuvent être envisagées, la liste n'étant pas exhaustive.

## CH 702 852 A1

**[0032]** Arbitrairement, et ce choix n'est nullement limitatif, les vues de la description sont représentées sur des plans horizontaux ou verticaux. Les notions de position, telles que le dessus et le dessous, font référence à ces plans horizontaux et verticaux, et n'ont, de ce fait, aucune intention restrictive ou limitative. Figure 1

**[0033]** Cette figure montre, à titre d'exemple, un mouvement d'horlogerie 1, en vue de dessous, sur lequel peut prendre place le dispositif de réglage selon l'invention. On y distingue le balancier 2, organe qui, par ses oscillations, régularise la marche des rouages internes du dit mouvement 1. Le dit balancier 2 est rendu solidaire du dit mouvement 1, en hauteur, par le pont de balancier 3, dans lequel tourne, autour de l'axe vertical 4, un des pivots du balancier 2.

**[0034]** Solidaire du dit pont de balancier 3, la raquette 5 est l'organe mécanique qui sert à régler la précision de la marche du mouvement 1, en agissant sur la longueur active du spiral, non visible sur la figure, du balancier 2.

**[0035]** La dite raquette 5 est munie d'un bras 6, généralement en forme de flèche, peut se déplacer angulairement. Une division 8, pratiquée généralement sur la face visible du pont de balancier permet d'avoir une indication de la valeur du réglage, en fonction de la position de l'extrémité 7 du bras 6, en regard de la dite division 8.

**[0036]** En agissant, mécaniquement, et de manière angulaire, sur le bras 6, de la raquette 5, le dispositif de réglage, selon l'invention, permet le réglage de la précision de la marche du mouvement dont est muni le garde-temps. Figure 2

**[0037]** La fig. 2 est la vue de dessus du mouvement 1, de la fig. 1, muni du dispositif de réglage selon l'invention, dans la disposition prévue pour le dit mouvement 1, de la fig. 1.

**[0038]** Un garde-temps est généralement muni d'un cadran 9. Ce cadran 9 se présente généralement muni de repères 10, destinés à faciliter la lecture des indications de la valeur du moment présent, au moyen, par exemple, d'aiguilles 11, dont la rotation, autour de l'axe central et vertical 12, est assurée par le système mécanique interne du mouvement 1.

**[0039]** Une aiguille 13, en forme de flèche 14, dont la rotation angulaire et limitée, autour de l'axe vertical 15, en regard de la division 16, pratiquée dans le cadran 9, donne la valeur du réglage de la marche du mouvement 1.

**[0040]** On peut distinguer, sur cette figure, le système de couronne 17, de conception connue. Ce système de couronne 17, est placée plus ou moins en saillie sur l'extérieur du boîtier du garde-temps, non visible sur cette figure, en traversant la paroi du dit garde-temps, sur un axe plus ou moins horizontal. C'est ce système de couronne 17 qui reçoit l'action mécanique et manuelle, destiné au fonctionnement du dispositif de réglage selon l'invention.

**[0041]** Le dit système de couronne 17 est muni d'un dispositif de débrayage, non visible sur la figure, car de conception connue. Ce dispositif de débrayage garantit le dispositif de réglage, selon l'invention, contre toute action mécanique non souhaitée.

**[0042]** Solidaire du système de couronne 17, un pignon 18 transmet, par un engrenage de conception classique et connu 19, la rotation manuelle exercée sur le dit système de couronne 17, au disque rotatif 20, sur la denture horizontale 21, située en périphérie du mouvement 1 de la figure 1. Figure 3

**[0043]** La fig. 3 montre le dispositif de réglage, selon l'invention, en vue de dessous du mouvement 1, de la figure 1. Le dispositif est représenté, sur cette figure, lorsque le bras 6, de la raquette 5, du mouvement 1, de la figure 1 est en position médiane de sa course angulaire.

**[0044]** Après avoir embrayé le système de couronne 17, une action mécanique et manuelle de rotation sur le dit système de couronne 17, par le pignon 18 engrené dans la denture horizontale 21 du disque rotatif 20, exerce une rotation du dit disque rotatif.

**[0045]** Dans un concept de sécurité du dispositif de réglage, cette rotation du disque rotatif 20, est limitée angulairement, par deux fraisages 22 et 23, pratiqués à la périphérie du disque rotatif.

**[0046]** La limitation de la rotation, sens horaire sur cette figure, est réalisée, lorsque les épaulements 24 et 25, des fraisages respectifs 22 et 23, arrivent en butée contre les goupilles 26 et 27, solidaires du mouvement 1.

**[0047]** La limitation de la rotation, sens antihoraire sur cette figure, est réalisée, lorsque les épaulements 27 et 28, des fraisages respectifs 22 et 23, arrivent en butée contre les goupilles 26 et 27, solidaires du mouvement 1.

**[0048]** Le disque rotatif 20 possède, sur sa paroi circulaire intérieure, une denture d'engrenage 29, de conception connue. Dans sa rotation, limitée angulairement, le dit disque rotatif 20 transmet une rotation, en conséquence limitée à la roue de commande 30, par une denture d'engrenage périphérique 31.

**[0049]** La valeur angulaire de la rotation de la roue de commande 30 est en fonction de la valeur angulaire de la rotation du disque rotatif 20, et du rapport d'engrenage entre la denture 29 du dit disque rotatif 20, et la denture d'engrenage 31, de la roue de commande 30.

**[0050]** Cette valeur angulaire de la rotation de la roue de commande 30, ne doit en aucun cas dépasser la valeur de la rotation angulaire du bras 6 de la raquette 5, valeur exigée par la conception du mouvement 1.

**[0051]** L'axe de rotation 32, de la roue de commande 30, est vertical et correspond plus ou moins à l'axe de rotation 4, de la raquette 5 du mouvement 1.

## CH 702 852 A1

**[0052]** La roue de commande 30 possède, sur la face dirigée contre le mouvement, et parallèle au-dessus du pont de balancier 3, une partie circulaire en saillie 33. Une fraisure 34, en forme de fourchette de guidage est pratiquée verticalement dans la partie circulaire en saillie 33, de la roue de commande 30.

**[0053]** Le bras 6, de la raquette 5, vient se loger, pratiquement sans jeu, dans cette fraisure 34.

**[0054]** La rotation angulaire, limitée, de la roue de commande 30, est donc, par le fait, transmise à la raquette 5, réalisant ainsi le but poursuivi par le dispositif de réglage, selon l'invention.

**[0055]** Le pignon d'aiguille 35 vient, de par sa denture extérieure 36, de conception connue, s'engrener dans la denture 31 de la roue de commande 30. Sur ce pignon 35, en direction du mouvement et suivant l'axe vertical 37, est pratiqué un arbre cylindrique, solidaire du pignon 35. cet arbre traverse toute l'épaisseur du mouvement 1, et supporte, à son extrémité visible en vue dessus du mouvement, l'aiguille 15.

**[0056]** Le rapport d'engrenage entre la denture 31, de la roue de commande 30, et la denture 36, du pignon 35, détermine la valeur de la rotation angulaire de l'aiguille 15, sur le cadran 9, de la fig. 2.

**[0057]** Un pont de rouages 38, sensiblement circulaire, et de conception connue, est rendu solidaire du mouvement, par des moyens de fixation connus. Ce pont de rouages est destiné à assurer la position respective de la roue 30, et du pignon 35.

### Revendications

1. Dispositif de réglage selon l'invention, destiné à équiper un garde-temps, muni d'un mouvement mécanique à remontage manuel, et caractérisé par le fait qu'il permet, par une action mécanique ou manuelle sur une partie, plus ou moins en saillie à l'extérieur du boîtier du dit garde-temps, de régler la précision de la marche du dit garde-temps.
2. Dispositif de réglage selon l'invention, destiné à équiper un garde-temps, muni d'un mouvement mécanique automatique, et caractérisé par le fait qu'il permet, par une action mécanique ou manuelle sur une partie, plus ou moins en saillie à l'extérieur du boîtier du dit garde-temps, de régler la précision de la marche du dit garde-temps.
3. Dispositif de réglage selon l'invention, destiné à équiper un garde-temps, muni, soit d'un mouvement mécanique à remontage manuel, soit d'un mouvement mécanique automatique, et caractérisé par le fait que le dit dispositif de réglage possède un système de débrayage qui le protège contre toute action mécanique non souhaitée par l'utilisateur du dit garde-temps.
4. Dispositif de réglage selon l'invention, destiné à équiper une montre-bracelet de conception connue, munie, soit d'un mouvement mécanique à remontage manuel, soit d'un mouvement mécanique automatique, et caractérisé par le fait qu'il permet, par une action mécanique et manuelle sur une partie, plus ou moins en saillie à l'extérieur du boîtier de la dite montre-bracelet, d'en régler la précision de marche.
5. Dispositif de réglage selon l'invention, destiné à équiper une montre-gousset de conception connue, munie d'un mouvement mécanique à remontage manuel, et caractérisé par le fait qu'il permet, par une action mécanique et manuelle sur une partie en saillie à l'extérieur du boîtier de la dite montre-bracelet, d'en régler la précision de marche.
6. Dispositif de réglage selon l'invention, destiné à équiper un garde-temps de conception connue, tel que montre de table, réveil, ou tout garde-temps analogue, la liste n'étant aucunement exhaustive, muni d'un mouvement mécanique à remontage manuel, et caractérisé par le fait qu'il permet, par une action mécanique et manuelle sur une partie en saillie à l'extérieur du boîtier du dit garde-temps, d'en régler la précision de marche.

Fig. 1

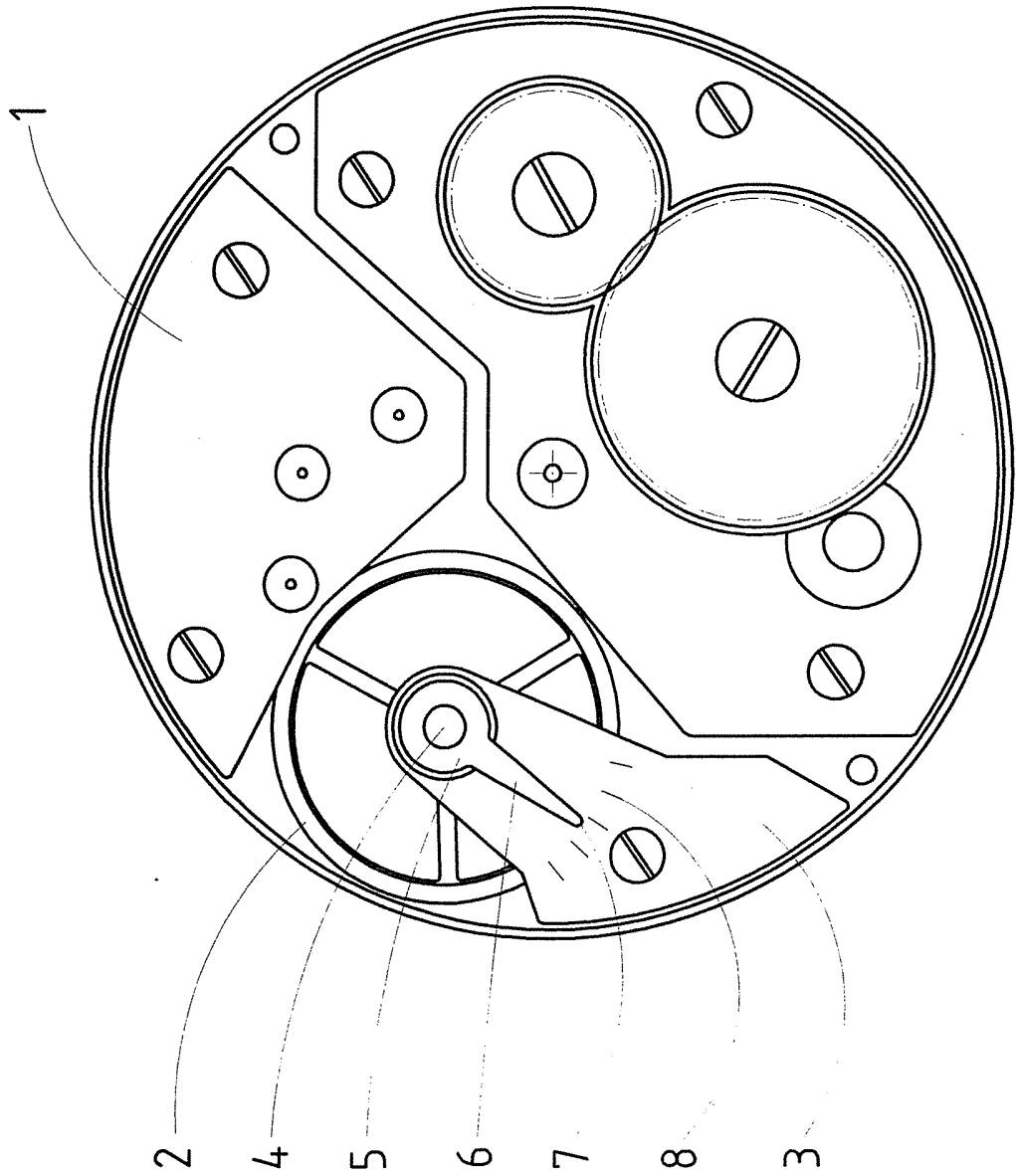


Fig. 2

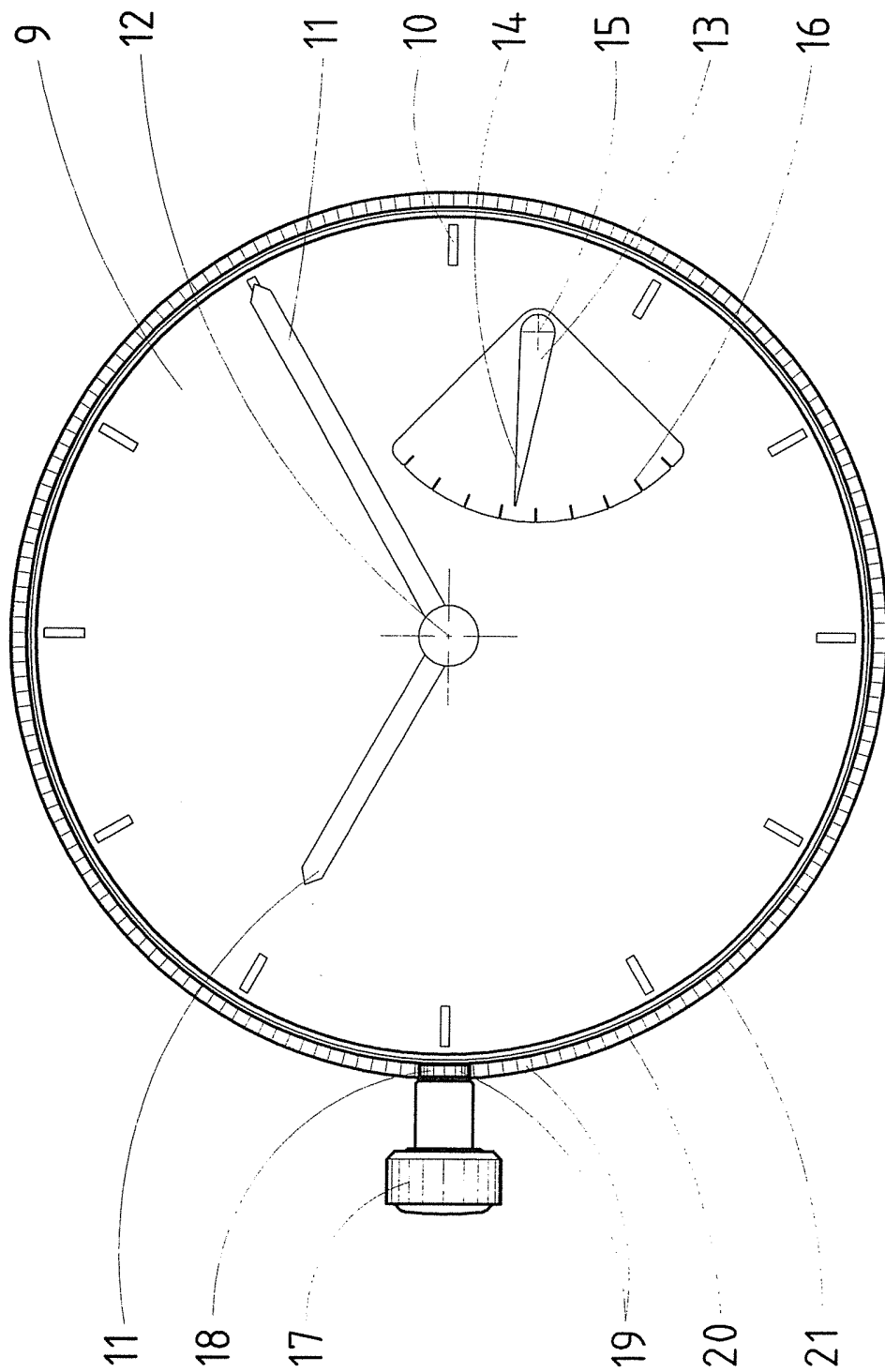
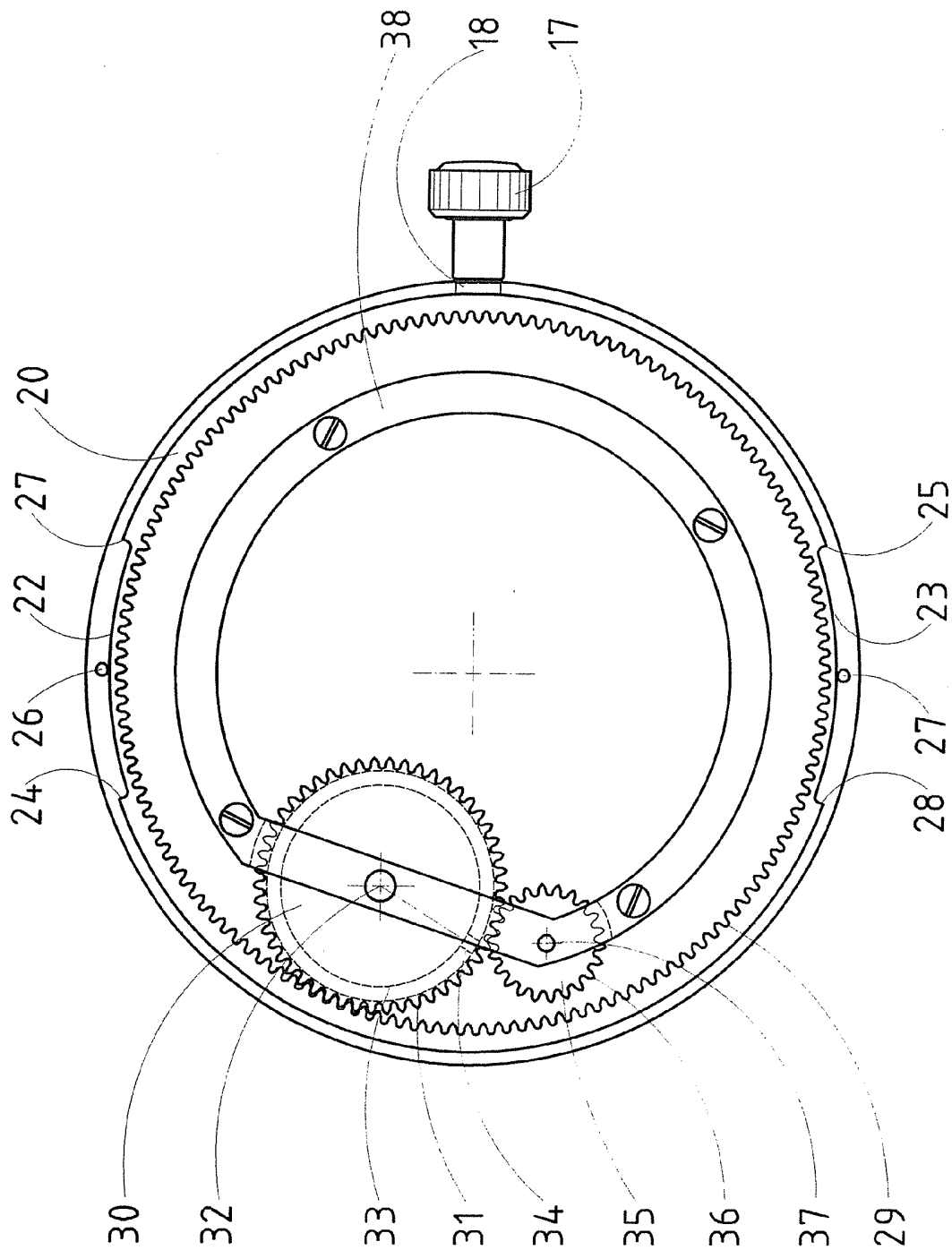


Fig. 3



**RAPPORT DE RECHERCHE RELATIF À LA  
DEMANDE DE BREVET SUISSE**

Numéro de la demande: CH00404/10

**Classification de la demande (CIB):**  
**G04B18/02****Domaines recherchés (CIB):**  
G04B**DOCUMENTS PERTINENTS:**

(référence du document, catégorie, revendications concernées, indications des parties significatives (\*))

- 1 FR2184949 A1 (CITIZEN WATCH CO LTD [JP]) 28.12.1973  
Catégorie: **X**                      Revendications: **1, 3-4, 6**  
\* page 2 lignes 5-24; rev. 4; fig. 8-9 \*
- 2 CH533856 A (SPERINA WATCH H GRIBI & SOHN [CH]) 31.10.1972  
Catégorie: **X**                      Revendications: **1, 3-4, 6**  
\* colonne 2 ligne 16 - colonne 3 ligne 26; rev. 1; sous-rev. 1; fig. 1 \*
- 3 CH16447 A (BEGUELIN CONSTANT [CH]) 30.11.1898  
Catégorie: **X**                      Revendications: **1, 3, 5-6**  
\* page 1 colonne 1 ligne 19 - page 2 colonne 2 ligne 5; fig. 1-5 \*
- 4 CH126616 A (GRAUBART LEO [US]) 02.07.1928  
Catégorie: **X**                      Revendications: **1, 5-6**  
\* page 1 colonne 1 lignes 1-10; fig. 1-2, 6 \*
- 5 CH30608 A (L A & J DITESHEIM [CH]) 31.12.1904  
Catégorie: **X**                      Revendications: **1, 5-6**  
\* colonne 1 ligne 1 - colonne 2 ligne 10; fig. 1 \*
- 6 CH336008 A (MORF ERNEST [CH]) 31.01.1959  
Catégorie: **X**                      Revendications: **2, 4**  
\* page 1 lignes 29-33; page 1 lignes 56 - page 2 ligne 3; fig. 1-3, 6 \*
- 7 CH280237 A (SCHILD SA A [CH]) 15.01.1952  
Catégorie: **X**                      Revendications: **1, 6**  
\* page 1 lignes 53-62; rev. 1; sous-rev. 1-2; fig. 1-2 \*
- 8 JP49017664 Y1 08.05.1974  
Catégorie: **X**                      Revendications: **4, 6**  
\* fig. 1-2, 3a-3b \*

**CATÉGORIE DES DOCUMENTS CITÉS:**

X:	remettent en question, à eux seuls, la nouveauté et/ou l'activité inventive	P:	ont été publiés entre la date de dépôt de la demande de brevet objet de la recherche et la date de priorité revendiquée
Y:	remettent en question, à l'appui d'un document de la même catégorie, l'activité inventive	D:	ont été fournis par le demandeur avec la demande de brevet
A:	définissent l'état général de la technique sans avoir de pertinence particulière pour la nouveauté et l'activité inventive	E:	documents de brevets dont la date de dépôt ou de priorité se situe avant la date de dépôt de la demande de brevet objet de la recherche mais qui ont été publiés seulement après cette date
		&:	membre de la même famille de brevets; document correspondant

La recherche se base sur la version des revendications déposée initialement. Une nouvelle version des revendications déposée ultérieurement (art. 51 al. 2 OBI) n'est pas prise en considération.

Le présent rapport de recherche a été établi pour les revendications, pour lesquelles les taxes requises ont été payées.

---

## ABSENCE D'UNITÉ

L'Institut considère que la présente demande de brevet n'est pas unitaire au sens de l'art. 52 LBI en relation avec l'art. 30 OBI. Elle contient plusieurs inventions qui ne sont pas liées entre elles d'un point de vue technique.

Bien que cette recherche ait été exécutée dans son intégralité, l'Institut considère que la présente demande de brevet ne remplit pas, en tout ou en partie, les prescriptions de la loi suisse sur les brevets.

Les points suivants, en rapport avec la recherche, ont été relevés:

- La demande contient plusieurs revendications indépendantes de même catégorie. L'unité de la demande n'est donnée que si les inventions définies par ces revendications indépendantes forment entre elles un seul concept inventif général (art. 52, al. 2, LBI). Le lien technique qui exprime ce concept inventif doit ressortir clairement de ces revendications mêmes.

- Les revendications ne sont pas groupées et organisées de façon claire (art. 31, 3e al. OBI). Il n'est donc pas possible de distinguer clairement les différents objets de l'invention et les formes d'exécution correspondantes (art. 31, 3e al. OBI).

Pour mener la recherche à bien, il a été considéré que :

- Les trois revendications et les trois sous-revendications ont été considérées comme six revendications indépendantes, numérotées de 1 à 6.

- L'expression "selon l'invention" présent dans chacune des six revendications faisait référence à un dispositif mécanique destiné à régler, manuellement et à volonté, la précision de la marche d'un garde-temps.

Etant donné que les revendications recherchables ont pu faire l'objet d'une seule recherche, aucune taxe de recherche supplémentaire n'est perçue.

---

**Chercheur:** Camicas-Aycardi Georges, Berne

**Fin de la recherche:** 06.12.2010

---

## TABLEAU DES FAMILLES DES BREVETS CITÉS

Les membres de la famille sont mentionnés conformément à la base de données de l'Office européen des brevets. L'Office européen des brevets et l'Institut Fédéral de la Propriété Intellectuelle ne garantissent pas ces données. Celles-ci sont fournies uniquement à titre d'information.

<b>FR2184949 A1</b>	28.12.1973	DE2325430 A1	14.02.1974
		FR2184949 A1	28.12.1973
		FR2184949 B1	23.04.1976
		GB1397492 A	11.06.1975
		JP49014163 A	07.02.1974
		JP52029947 B	04.08.1977
		JP900349 C	15.03.1978
		JP49123657 A	26.11.1974
		JP54010263 B	02.05.1979
		JP976138 C	30.10.1979
		JP49014164 A	07.02.1974
		JP49123656 A	26.11.1974
		JP49131162 A	16.12.1974

**CH 702 852 A1**

<b>CH533856 A</b>	31.10.1972	JP49141160 U	05.12.1974
		JP53036139 Y2	04.09.1978
		US3797226 A	19.03.1974
		CH533856 A	31.10.1972
		CH1681068 D	31.10.1972
<b>CH16447 A</b>	30.11.1898	CH16447 A	30.11.1898
<b>CH126616 A</b>	02.07.1928	CH126616 A	02.07.1928
<b>CH30608 A</b>	31.12.1904	CH30608 A	31.12.1904
<b>CH336008 A</b>	31.01.1959	CH336008 A	31.01.1959
<b>CH280237 A</b>	15.01.1952	CH280237 A	15.01.1952
<b>JP49017664 Y1</b>	08.05.1974	JP49017664 Y1	08.05.1974