

[19] 中华人民共和国国家知识产权局

[51] Int. Cl.

A63F 3/00 (2006.01)

B65D 1/02 (2006.01)

B65D 1/06 (2006.01)



[12] 实用新型专利说明书

专利号 ZL 200920056415.5

[45] 授权公告日 2010年2月17日

[11] 授权公告号 CN 201404661Y

[22] 申请日 2009.5.12

[21] 申请号 200920056415.5

[73] 专利权人 张尔光

地址 512002 广东省韶关市浈江区风度北路
96号市人大机关

[72] 发明人 张尔光

[74] 专利代理机构 韶关市雷门专利事务所
代理人 周胜明

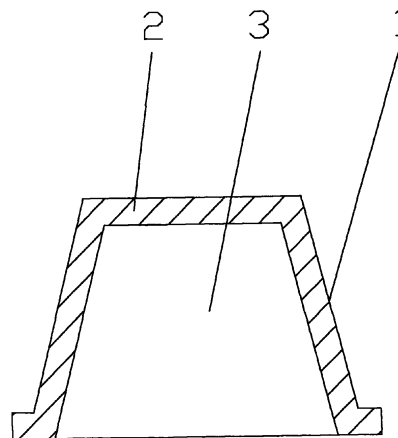
权利要求书1页 说明书2页 附图1页

[54] 实用新型名称

杯形棋子

[57] 摘要

本实用新型涉及一种杯形棋子，有本体，该本体是一端封口的圆台形的腔体结构，在封口端的端面的外表设有名称标示。棋子设计成圆台形腔体结构，在收放时，各棋子相互插入之间容易叠放为一体，大大压缩了棋子所占用的体积空间，便于随身携带，适宜于出差、旅游时携带使用；同时，空心结构的棋子及配套使用体积较小的瓶盒能节约大量的制作材料，制作成本较低，符合当今打造节约型社会的要求。



-
- 1、一种杯形棋子，有本体，其特征是：该本体是一端封口的圆台形的腔体结构，在封口端的端面的外表设有名称标示。
 - 2、如权利要求1所述的杯形棋子，其特征是：所述杯形棋子还设有配套使用的盛装容器。
 - 3、如权利要求2所述的杯形棋子，其特征是：所述盛装容器为一瓶盒结构。
 - 4、如权利要求2或3所述的杯形棋子，其特征是：所述盛装容器为一端设有瓶口或两端设有瓶口。

杯形棋子

【技术领域】

本实用新型属于棋类用品技术领域，涉及一种将棋子设计为杯体结构的杯形棋子。

【背景技术】

象棋、四季棋和斗兽棋等等都是人们十分喜爱的益智娱乐项目，但是现有的象棋、四季棋和斗兽棋等等的棋子都是实心圆柱体结构，在实心圆柱体形棋子的一端面或两个端面上标示出棋子的名称，现有的上述结构的棋子在收放时必需占用较大的空间，需要一个体积较大的棋盒来进行盛装，不便于随身携带，特别不适宜于出差、旅游时携带使用，同时，在制作实心圆柱体形棋子及体积较大的棋盒时需要大量的棋子材料和棋盒材料，制作成本高。

【实用新型内容】

为了克服现有技术的上述缺点，本实用新型提供一种方便叠收、便于随身携带、制作成本低，特别适宜于出差、旅游时携带使用的杯形棋子。

本实用新型解决其技术问题所采用的技术方案是：一种杯形棋子，有本体，该本体是一端封口的圆台形的腔体结构，在封口端的端面的外表设有名称标示。

所述杯形棋子还设有配套使用的盛装容器。

所述盛装容器为一瓶盒结构。

所述盛装容器为一端设有瓶口或两端设有瓶口。

本实用新型的有益效果是：棋子设计成圆台形腔体结构，在收放时，各棋子相互插入之间容易叠放为一体，大大压缩了棋子所占用的体积空间，便于随身携带，适宜于出差、旅游时携带使用；同时，空心结构的棋子及配套使用体积较小的瓶盒能节约大量的制作材料，制作成本较低，符合当今打造节约型社会的要求。

【附图说明】

图1是本实用新型的结构剖示图；

图2是本实用新型的立体结构示意图；

图3是本实用新型所述单瓶口瓶盒的结构示意图；

图4是本实用新型所述双瓶口瓶盒的结构示意图。

图中：1-本体、2-端面、3-内腔、4-标示、5-瓶盒、6-瓶口、7-瓶盖。

【具体实施方式】

下面结合附图和实施例对本实用新型进一步说明：

参见图 1 和图 2，一种杯形棋子，有本体 1，该本体 1 是一端封口的圆台形腔体结构，在封口端的端面 2 的外表设有各种棋子的名称标示，如中国象棋则名称标示为“兵、马、车、炮”等等。

在收放时，将相邻的一个棋子的小端口插入另一个棋子的内腔之中，叠加收集。本杯形棋子还设有配套使用的盛装容器，该盛装容器为一瓶盒结构，图 3 是一单瓶口瓶盒的结构示意图，叠加收集的棋子从瓶盒 5 一端的瓶口 6 装入瓶盒 5 内，然后盖紧瓶盖 7；如图 4 所示，是一种双瓶口瓶盒的结构示意图，叠加收集的棋子可以从瓶盒 5 两端的瓶口 6 装入瓶盒 5 内，然后分别盖紧瓶盖 7。由于棋子的形状如同杯子，杯底则为棋子的上表面，而杯口朝下，为棋子的下端，棋子相互插入叠放为一体，大大压缩了体积空间，便于随身携带，适宜于出差、旅游时携带使用；同时大大节约了棋子的制作材料和棋盒的制作材料。符合当今打造节约型社会的要求。

杯形棋子既可使用专用瓶盒装放，也可使用其他棋盒装放，其制作材料为塑料等，其制作技术简单，与塑料棋子基本相同。

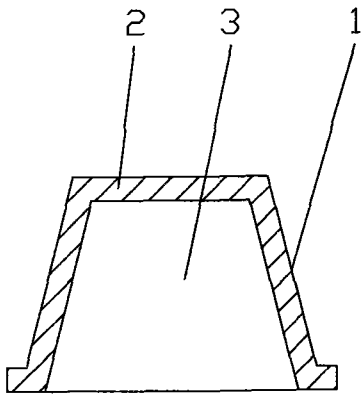


图 1

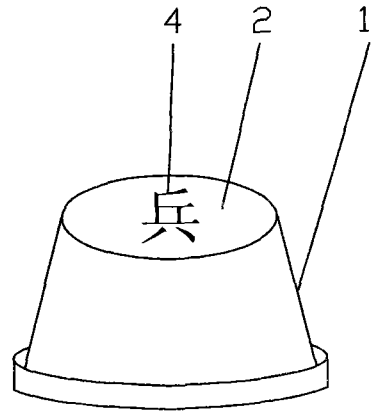


图 2

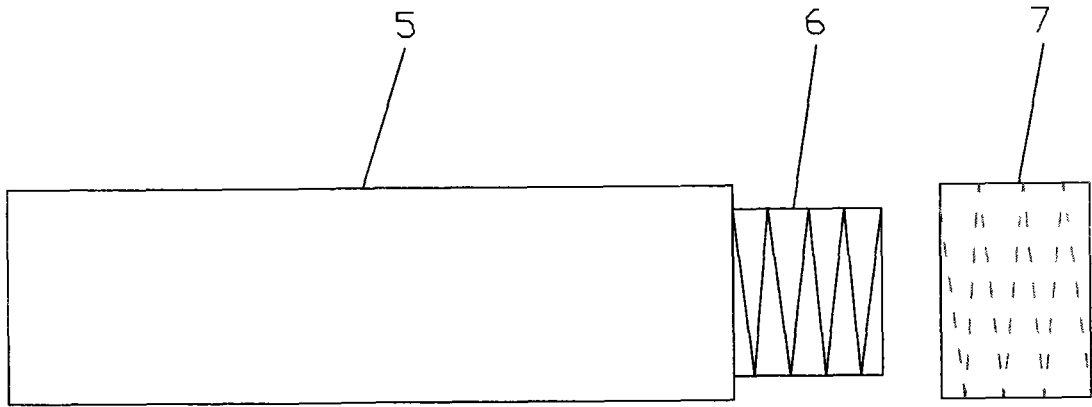


图 3

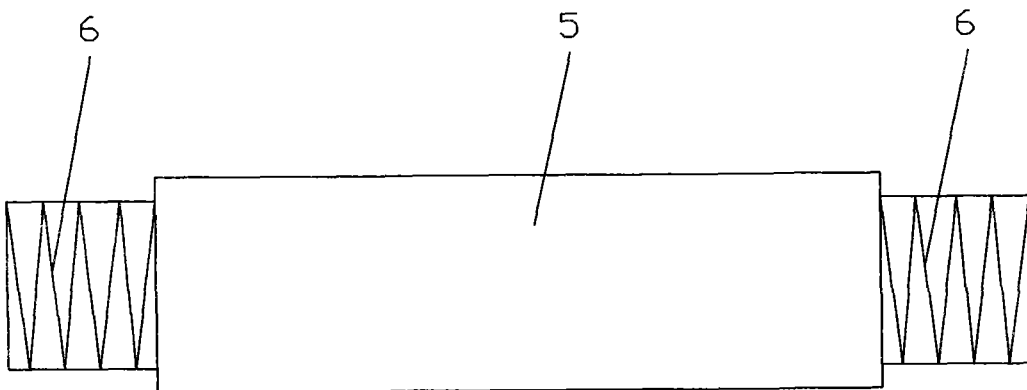


图 4