

(12) NACH DEM VERTRAG ÜBER DIE INTERNATIONALE ZUSAMMENARBEIT AUF DEM GEBIET DES PATENTWESENS (PCT) VERÖFFENTLICHTE INTERNATIONALE ANMELDUNG

(19) Weltorganisation für geistiges Eigentum
Internationales Büro



(43) Internationales Veröffentlichungsdatum
16. Dezember 2004 (16.12.2004)

PCT

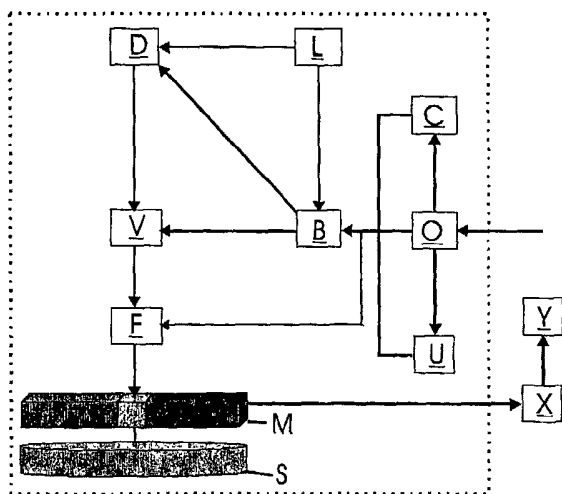
(10) Internationale Veröffentlichungsnummer
WO 2004/109224 A3

- (51) Internationale Patentklassifikation⁷: G01B 7/004, G01D 5/20
- (74) Anwalt: BOCK, Gerhard; Patentanwälte Bock & Bieber, Albert-Einstein-Str. 6, 07745 Jena (DE).
- (21) Internationales Aktenzeichen: PCT/DE2004/001172
- (81) Bestimmungsstaaten (soweit nicht anders angegeben, für jede verfügbare nationale Schutzrechtsart): AE, AG, AL, AM, AT, AU, AZ, BA, BB, BG, BR, BW, BY, BZ, CA, CH, CN, CO, CR, CU, CZ, DK, DM, DZ, EC, EE, EG, ES, FI, GB, GD, GE, GH, GM, HR, HU, ID, IL, IN, IS, JP, KE, KG, KP, KR, KZ, LC, LK, LR, LS, LT, LU, LV, MA, MD, MG, MK, MN, MW, MX, MZ, NA, NI, NO, NZ, OM, PG, PH, PL, PT, RO, RU, SC, SD, SE, SG, SK, SL, SY, TJ, TM, TN, TR, TT, TZ, UA, UG, US, UZ, VC, VN, YU, ZA, ZM, ZW.
- (22) Internationales Anmeldedatum: 5. Juni 2004 (05.06.2004)
- (25) Einreichungssprache: Deutsch
- (26) Veröffentlichungssprache: Deutsch
- (30) Angaben zur Priorität:
103 26 016.1 5. Juni 2003 (05.06.2003) DE
103 42 324.9 10. September 2003 (10.09.2003) DE
- (84) Bestimmungsstaaten (soweit nicht anders angegeben, für jede verfügbare regionale Schutzrechtsart): ARIPO (BW, GH, GM, KE, LS, MW, MZ, NA, SD, SL, SZ, TZ, UG, ZM, ZW), eurasisches (AM, AZ, BY, KG, KZ, MD, RU, TJ, TM), europäisches (AT, BE, BG, CH, CY, CZ, DE, DK, EE, ES, FI, FR, GB, GR, HU, IE, IT, LU, MC, NL, PL, PT, RO, SE, SI, SK, TR), OAPI (BF, BJ, CF, CG, CI, CM, GA, GN, GQ, GW, ML, MR, NE, SN, TD, TG).
- (71) Anmelder (für alle Bestimmungsstaaten mit Ausnahme von US): DISPLAYCOM GMBH [DE/DE]; Spitzweidenweg 107, 07743 Jena (DE).
- (72) Erfinder; und
- (75) Erfinder/Anmelder (nur für US): LAUSCH, Holger [DE/DE]; Semmelweisstr. 31, 07743 Jena (DE).

[Fortsetzung auf der nächsten Seite]

(54) Title: ARRANGEMENT FOR DETERMINING THE SPATIAL POSITION AND BEHAVIOR OF AT LEAST TEMPORARILY STATIONARY OBJECTS

(54) Bezeichnung: ANORDNUNG ZUM ERMITTELN DER RAUMPOSITION UND DES VERHALTENS VON ZUMINDEST ZEITWEILIG VERHARRENDEN OBJEKTEN



(57) Abstract: The invention relates to an arrangement for determining the spatial position and behavior of at least temporarily stationary objects, said arrangement in principle not requiring separate driving of the magnet. At least one electrical or magnetic means for generating rotational magnetic fields and a power generator are associated with each of said objects. The power generator supplies power to the electrical or magnetic means at least for a limited time when the associated object begins moving or is stationary in order to move the rotational fields. At least one magnetometer is provided for each direction of a three-dimensional coordinate so as to generate rotational field signals during a movement of the rotational fields. An evaluation unit receives the rotational field signals of the magnetometers.

(57) Zusammenfassung: Die Erfindung betrifft eine Anordnung zum Ermitteln der Raumposition und des Verhaltens von zumindest zeitweilig verharrenden Objekten, die eines gesonderten Antriebs des Magneten grundsätzlich nicht bedarf. Jedem der Objekte sind

mindestens ein elektrisches oder magnetisches Mittel zur Erzeugung von magnetischen Wirbelfeldern und ein Energiegeber zugeordnet. Der Energiegeber gibt mit Beginn einer Bewegung oder beim Verharren des zugehörigen Objektes Energie an das elektrische oder magnetische Mittel zum Bewegen der Wirbelfelder zumindest zeitlich begrenzt ab. Mindestens ein Magnetometer ist für jede räumliche Koordinatenrichtung zur Erzeugung von Wirbelfeldsignalen vorgesehen, die bei der Bewegung der Wirbelfelder entstehen. Eine Auswerteeinrichtung empfängt die Wirbelfeldsignale der Magnetometer.

WO 2004/109224 A3



Veröffentlicht:

- mit internationalem Recherchenbericht
- vor Ablauf der für Änderungen der Ansprüche geltenden Frist; Veröffentlichung wird wiederholt, falls Änderungen eintreffen

Zur Erklärung der Zweibuchstaben-Codes und der anderen Abkürzungen wird auf die Erklärungen ("Guidance Notes on Codes and Abbreviations") am Anfang jeder regulären Ausgabe der PCT-Gazette verwiesen.

(88) Veröffentlichungsdatum des internationalen

Recherchenberichts: 28. April 2005

INTERNATIONAL SEARCH REPORT

International Application No
PCT/DE2004/001172

A. CLASSIFICATION OF SUBJECT MATTER IPC 7 G01B7/004 G01D5/20		
According to International Patent Classification (IPC) or to both national classification and IPC		
B. FIELDS SEARCHED		
Minimum documentation searched (classification system followed by classification symbols) IPC 7 G01B G01D G01R		
Documentation searched other than minimum documentation to the extent that such documents are included in the fields searched		
Electronic data base consulted during the international search (name of data base and, where practical, search terms used) EPO-Internal, WPI Data, PAJ		
C. DOCUMENTS CONSIDERED TO BE RELEVANT		
Category °	Citation of document, with indication, where appropriate, of the relevant passages	Relevant to claim No.
X	EP 0 928 976 A (INTERNATIONAL BUSINESS MACHINES CORPORATION) 14 July 1999 (1999-07-14) column 9, lines 11-27 column 3, lines 21-32 column 4, lines 36-38 -----	1-3,6,16
A	FR 2 592 354 A (LEFEVRE JEAN PIERRE) 3 July 1987 (1987-07-03) claims 1,2 figure 1 figure 1 page 1, lines 5-10 page 2, lines 16-18 -----	4,5
A	DE 198 00 488 A1 (LAUSCH, HOLGER, DR., 07743 JENA, DE) 18 March 1999 (1999-03-18) claim 1 -----	9-14
<input type="checkbox"/> Further documents are listed in the continuation of box C. <input checked="" type="checkbox"/> Patent family members are listed in annex.		
° Special categories of cited documents :		
A document defining the general state of the art which is not considered to be of particular relevance *E* earlier document but published on or after the international filing date *L* document which may throw doubts on priority claim(s) or which is cited to establish the publication date of another citation or other special reason (as specified) *O* document referring to an oral disclosure, use, exhibition or other means *P* document published prior to the international filing date but later than the priority date claimed		*T* later document published after the international filing date or priority date and not in conflict with the application but cited to understand the principle or theory underlying the invention *X* document of particular relevance; the claimed invention cannot be considered novel or cannot be considered to involve an inventive step when the document is taken alone *Y* document of particular relevance; the claimed invention cannot be considered to involve an inventive step when the document is combined with one or more other such documents, such combination being obvious to a person skilled in the art. *&* document member of the same patent family
Date of the actual completion of the international search 3 March 2005		Date of mailing of the international search report 10/03/2005
Name and mailing address of the ISA European Patent Office, P.B. 5818 Patentlaan 2 NL - 2280 HV Rijswijk Tel. (+31-70) 340-2040, Tx. 31 651 epo nl, Fax: (+31-70) 340-3016		Authorized officer Moullara, G

INTERNATIONAL SEARCH REPORT

Information on patent family members

International Application No
PCT/DE2004/001172

Patent document cited in search report	Publication date	Patent family member(s)	Publication date	
EP 0928976	A	14-07-1999	US 6052610 A	18-04-2000
			DE 69818963 D1	20-11-2003
			DE 69818963 T2	02-09-2004
			EP 0928976 A2	14-07-1999
			JP 11319106 A	24-11-1999
FR 2592354	A	03-07-1987	FR 2592354 A1	03-07-1987
DE 19800488	A1	18-03-1999	AU 9745098 A	05-04-1999
			WO 9914694 A1	25-03-1999

INTERNATIONALER RECHERCHENBERICHT

Internationales Aktenzeichen
PCT/DE2004/001172

A. KLASSIFIZIERUNG DES ANMELDUNGSGEGENSTANDES		
IPK 7 G01B/004 G01D5/20		
Nach der Internationalen Patentklassifikation (IPK) oder nach der nationalen Klassifikation und der IPK		
B. RECHERCHIERTE GEBIETE		
Recherchiertes Mindestprüfstoff (Klassifikationssystem und Klassifikationssymbole) IPK 7 G01B G01D G01R		
Recherchierte aber nicht zum Mindestprüfstoff gehörende Veröffentlichungen, soweit diese unter die recherchierten Gebiete fallen		
Während der internationalen Recherche konsultierte elektronische Datenbank (Name der Datenbank und evtl. verwendete Suchbegriffe) EPO-Internal, WPI Data, PAJ		
C. ALS WESENTLICH ANGESEHENE UNTERLAGEN		
Kategorie*	Bezeichnung der Veröffentlichung, soweit erforderlich unter Angabe der in Betracht kommenden Teile	Betr. Anspruch Nr.
X	EP 0 928 976 A (INTERNATIONAL BUSINESS MACHINES CORPORATION) 14. Juli 1999 (1999-07-14) Spalte 9, Zeilen 11-27 Spalte 3, Zeilen 21-32 Spalte 4, Zeilen 36-38	1-3, 6, 16
A	FR 2 592 354 A (LEFEVRE JEAN PIERRE) 3. Juli 1987 (1987-07-03) Ansprüche 1,2 Abbildung 1 Abbildung 1 Seite 1, Zeilen 5-10 Seite 2, Zeilen 16-18	4, 5
A	DE 198 00 488 A1 (LAUSCH, HOLGER, DR., 07743 JENA, DE) 18. März 1999 (1999-03-18) Anspruch 1	9-14
<input type="checkbox"/> Weitere Veröffentlichungen sind der Fortsetzung von Feld C zu entnehmen <input checked="" type="checkbox"/> Siehe Anhang Patentfamilie		
<p>* Besondere Kategorien von angegebenen Veröffentlichungen :</p> <p>*A* Veröffentlichung, die den allgemeinen Stand der Technik definiert, aber nicht als besonders bedeutsam anzusehen ist</p> <p>*E* älteres Dokument, das jedoch erst am oder nach dem internationalen Anmeldedatum veröffentlicht worden ist</p> <p>*L* Veröffentlichung, die geeignet ist, einen Prioritätsanspruch zweifelhaft erscheinen zu lassen, oder durch die das Veröffentlichungsdatum einer anderen im Recherchenbericht genannten Veröffentlichung belegt werden soll oder die aus einem anderen besonderen Grund angegeben ist (wie ausgeführt)</p> <p>*O* Veröffentlichung, die sich auf eine mündliche Offenbarung, eine Benutzung, eine Ausstellung oder andere Maßnahmen bezieht</p> <p>*P* Veröffentlichung, die vor dem internationalen Anmeldedatum, aber nach dem beanspruchten Prioritätsdatum veröffentlicht worden ist</p> <p>*T* Spätere Veröffentlichung, die nach dem internationalen Anmeldedatum oder dem Prioritätsdatum veröffentlicht worden ist und mit der Anmeldung nicht kollidiert, sondern nur zum Verständnis des der Erfindung zugrundeliegenden Prinzips oder der ihr zugrundeliegenden Theorie angegeben ist</p> <p>*X* Veröffentlichung von besonderer Bedeutung, die beanspruchte Erfindung kann allein aufgrund dieser Veröffentlichung nicht als neu oder auf erfinderischer Tätigkeit beruhend betrachtet werden</p> <p>*Y* Veröffentlichung von besonderer Bedeutung, die beanspruchte Erfindung kann nicht als auf erfinderischer Tätigkeit beruhend betrachtet werden, wenn die Veröffentlichung mit einer oder mehreren anderen Veröffentlichungen dieser Kategorie in Verbindung gebracht wird und diese Verbindung für einen Fachmann naheliegend ist</p> <p>*G* Veröffentlichung, die Mitglied derselben Patentfamilie ist</p>		
Datum des Abschlusses der internationalen Recherche		Absenddatum des internationalen Recherchenberichts
3. März 2005		10/03/2005
Name und Postanschrift der Internationalen Recherchenbehörde Europäisches Patentamt, P.B. 5818 Patentlaan 2 NL - 2280 HV Rijswijk Tel. (+31-70) 340-2040, Tx. 31 651 epo nl, Fax: (+31-70) 340-3016		Bevollmächtigter Bediensteter Moulara, G

INTERNATIONALER RECHERCHENBERICHT

Angaben zu Veröffentlichungen, die zur selben Patentfamilie gehören

Internationales Aktenzeichen

PCT/DE2004/001172

Im Recherchenbericht angeführtes Patentdokument	Datum der Veröffentlichung	Mitglied(er) der Patentfamilie	Datum der Veröffentlichung
EP 0928976 A	14-07-1999	US 6052610 A	18-04-2000
		DE 69818963 D1	20-11-2003
		DE 69818963 T2	02-09-2004
		EP 0928976 A2	14-07-1999
		JP 11319106 A	24-11-1999
FR 2592354 A	03-07-1987	FR 2592354 A1	03-07-1987
DE 19800488 A1	18-03-1999	AU 9745098 A	05-04-1999
		WO 9914694 A1	25-03-1999