

H 04 L

Ans.nr.: 2619/84

Indleveret: 28 maj 1984

Løbedag: 28 maj 1984

Alm. tilgængelig: 27 nov 1984

Prioritet: 26 maj 1983 AT 1919/83

***INTERNATIONAL STANDARD ELECTRIC CORPORATION; New York, US.**

Opfinder: Johann *Wolfgang; AT, Helmut *Strasser; AT.

Fuldmægtig: Patentbureauet Hofman-Bang & Boutard

Digitalt transmissionsanlæg

SAMMENDRAG

2619-84

Opfindelsen vedrører en anordning til overføring af digitale signaler mellem flere tilslutningssteder. Der anvendes en ringformet ledning med stikledninger. Ved hjælp af tidsdelingsmultiplex og "bus-drift" opnås, at en afbrydelsesfri drift for de øvrige abonnentstationer er mulig med et ringe kanalantal, også ved ødelagte abonnentstationer. Forbindelser til det ydre net løber via en hovedstation. Et anvendelsesområde er forbindelsespladser med større sideabbonnentanlæg.

2619-84

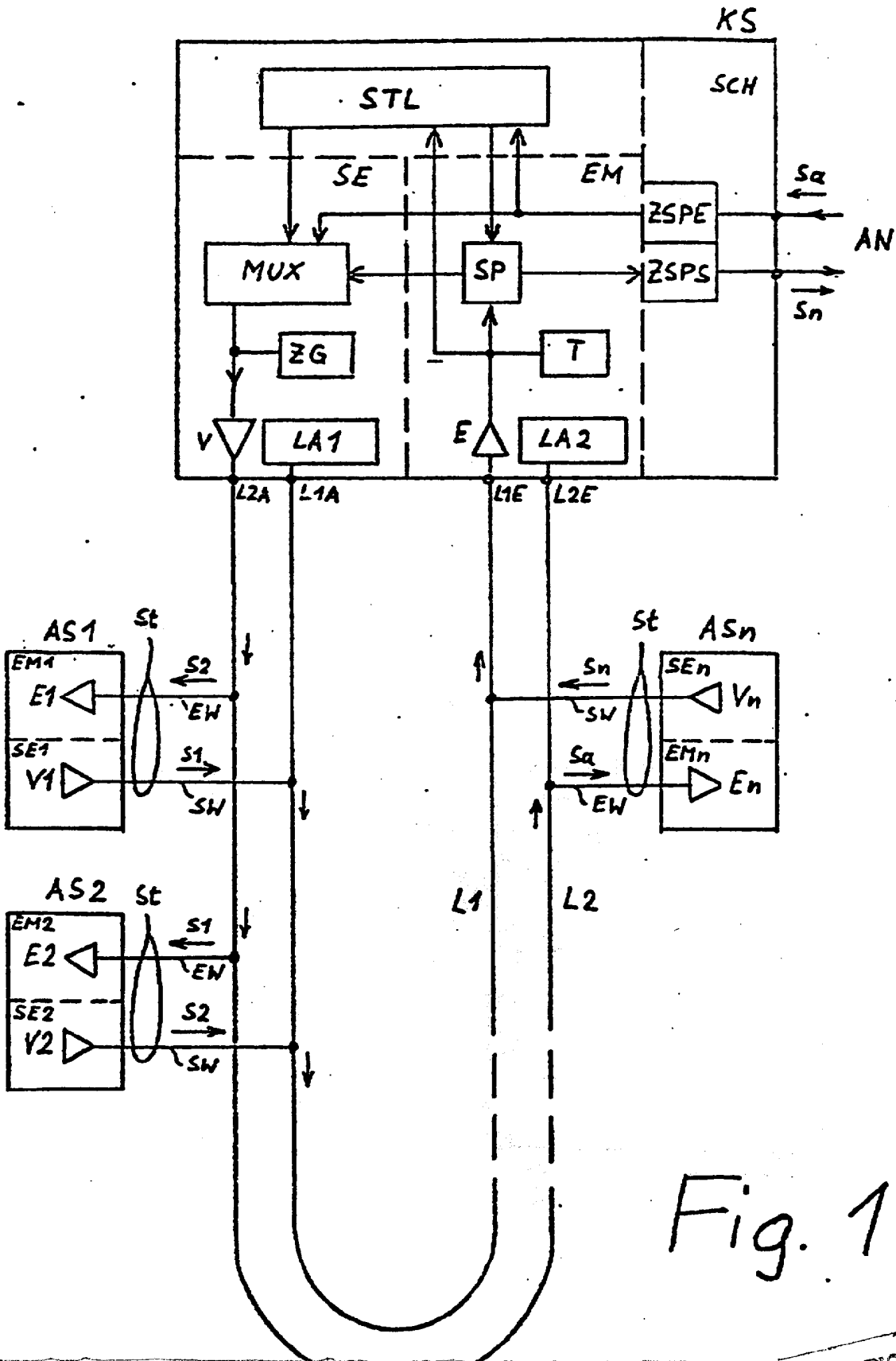


Fig. 1

BAD ORIGINAL