



República Federativa do Brasil
Ministério do Desenvolvimento, Indústria
e do Comércio Exterior
Instituto Nacional da Propriedade Industrial.

(21) **PI0902276-7 A2**

(22) Data de Depósito: 09/06/2009
(43) Data da Publicação: 01/03/2011
(RPI 2095)



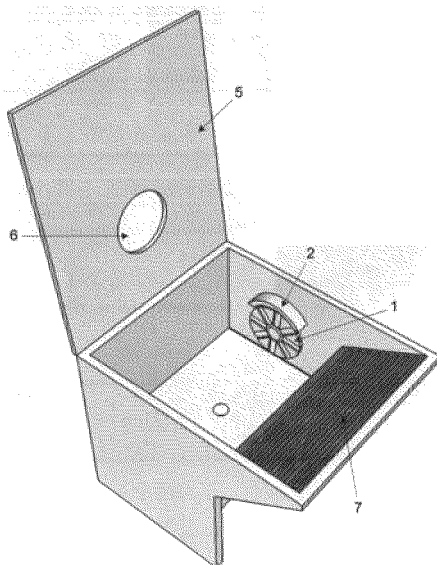
(51) *Int.Cl.:*
D06F 13/00
B01F 7/20

(54) Título: **TANQUE DE LAVAR ROUPA COM AGITADOR**

(73) Titular(es): Antonio Eduardo Moreira Cassa

(72) Inventor(es): Antonio Eduardo Moreira Cassa

(57) Resumo: TANQUE DE LAVAR ROUPA COM AGITADOR. Trata-se de um tanque com um dispositivo eletro-mecânico que se encontra acoplado à lateral interna do tanque de lavar roupa, de modo a dispensar o trabalho manual durante o processo de lavagem. Esse dispositivo possui um rotor (1) agitador que movimenta a água e as roupas colocadas dentro do tanque, agindo de maneira similar a uma máquina de lavar roupa convencional. O tanque de lavar roupa com agitador é compreendido por: rotor (1); aba anti-respingo (2); haste de sustentação (3); motor (4); tampa (5); orifício de passagem (6); seção de esfregue (7).



Relatório descritivo da patente de invenção: “TANQUE DE LAVAR ROUPA COM AGITADOR”.

Refere-se a presente invenção a um tanque de lavar roupa com agitador; mais especificamente, um tanque com um dispositivo eletro-mecânico que se encontra acoplado à lateral interna do tanque de lavar roupa, de modo a dispensar o trabalho manual durante o processo de lavagem. Esse dispositivo possui um rotor agitador que movimenta a água e as roupas colocadas dentro do tanque, agindo de maneira similar a uma máquina de lavar roupa convencional.

Normalmente, para se lavar roupa utiliza-se um tanque ou uma máquina de lavar. O tanque de lavar roupa é um objeto com uma cavidade, onde a roupa é esfregada nas ondulações que o tanque apresenta em um de seus lados. Geralmente, fica localizada na área de serviço da casa. Atualmente, os tanques estão sendo substituídos pelas máquinas de lavar roupa, perdendo por isso a sua função principal. A máquina de lavar roupa é uma máquina projetada pra limpeza de roupas, geralmente o termo é empregado para equipamentos que usam água como meio principal de limpeza. Consiste basicamente num recipiente que se enche de água e onde um sistema mecânico agita as peças de roupa a serem lavadas.

No entanto, existem inconvenientes encontrados nos dois processos. A lavagem de roupa em tanques causa grande desgaste físico da pessoa, podendo, também, provocar sintomas alérgicos devido ao excessivo contato da pele com os produtos químicos utilizados, e, além disso, o processo de lavagem manual é bastante demorado. Quanto à máquina de lavar roupa, muitas vezes não há espaço dentro da casa ou apartamento para colocá-la, além do alto custo de compra e manutenção da mesma.

A presente invenção, tanque de lavar roupa com agitador, é capaz de solucionar os problemas citados no estado da técnica de maneira prática, econômica e eficiente.

O dispositivo eletro-mecânico, que se encontra acoplado à lateral interna do tanque, possibilita sua utilização como se fosse uma máquina de lavar, executando o trabalho de agitação da roupa, que antes era realizada com as mãos. Deste modo, é garantia uma economia de espaço dentro da residência, que não necessitará mais de uma máquina de lavar convencional. Também se conseguirá agilidade no processo de lavagem, além de evitar o desgaste físico da pessoa, tornando o processo prático e de baixo custo.

Para melhor compreensão do tanque de lavar roupa com agitador, faz-se referência às seguintes figuras anexas:

FIGURA 01: vista em perspectiva do tanque de lavar roupa com agitador, com a tampa aberta;

5 FIGURA 02: vista superior do tanque de lavar roupa com agitador, com a tampa aberta;

FIGURA 03: vista em perspectiva do tanque de lavar roupa com agitador, com a tampa fechada;

FIGURA 04: vista frontal do rotor do tanque de lavar roupa;

FIGURA 05: vista lateral do rotor do tanque de lavar roupa;

10 FIGURA 06: vista em perspectiva/frontal do rotor do tanque de lavar roupa;

FIGURA 07: vista em perspectiva/posterior do rotor do tanque de lavar roupa;

De acordo com as figuras apresentadas, o tanque de lavar roupa com agitador é compreendido por: rotor (1); aba anti-respingo (2); haste de sustentação (3); motor (4); tampa (5); orifício de passagem (6); seção de esfregue (7).

15 O rotor (1) é o responsável pela agitação dentro do tanque, fazendo com que a água e a roupa se movimentem de modo oscilatório, a fim de maximizar a ação do sabão sobre a roupa suja. A superfície do rotor (1) apresenta ondulações específicas, que ajudam a movimentar a água de modo mais eficiente.

20 A aba anti-respingo (2) é responsável por evitar que os respingos de água provenientes da agitação do rotor (1) atinjam o usuário. Ela é acoplada junto ao motor (4), através da haste de sustentação (3), sendo posicionada logo acima do rotor (1).

O motor (4) é alimentado por energia elétrica, devendo ser corretamente isolado para evitar que ocorram curtos circuitos e/ou choques elétricos, devido sua proximidade com a água. Ele é o responsável pelo movimento do rotor (1).

25 A tampa (5) é utilizada para cobrir toda a superfície do tanque, de modo a evitar que a água, devido sua constante agitação, seja jogada para fora do tanque, molhando o ambiente ao redor. Ela possui um orifício de passagem (6) em sua parte central, sendo este necessário para que a torneira não seja atingida pela tampa (5) quando esta é aberta.

30 O tanque também possui uma seção de esfregue (7), que é característica dos tanques convencionais, sendo esta seção (7) utilizada para eventuais esfregues de roupa, caso haja necessidade.

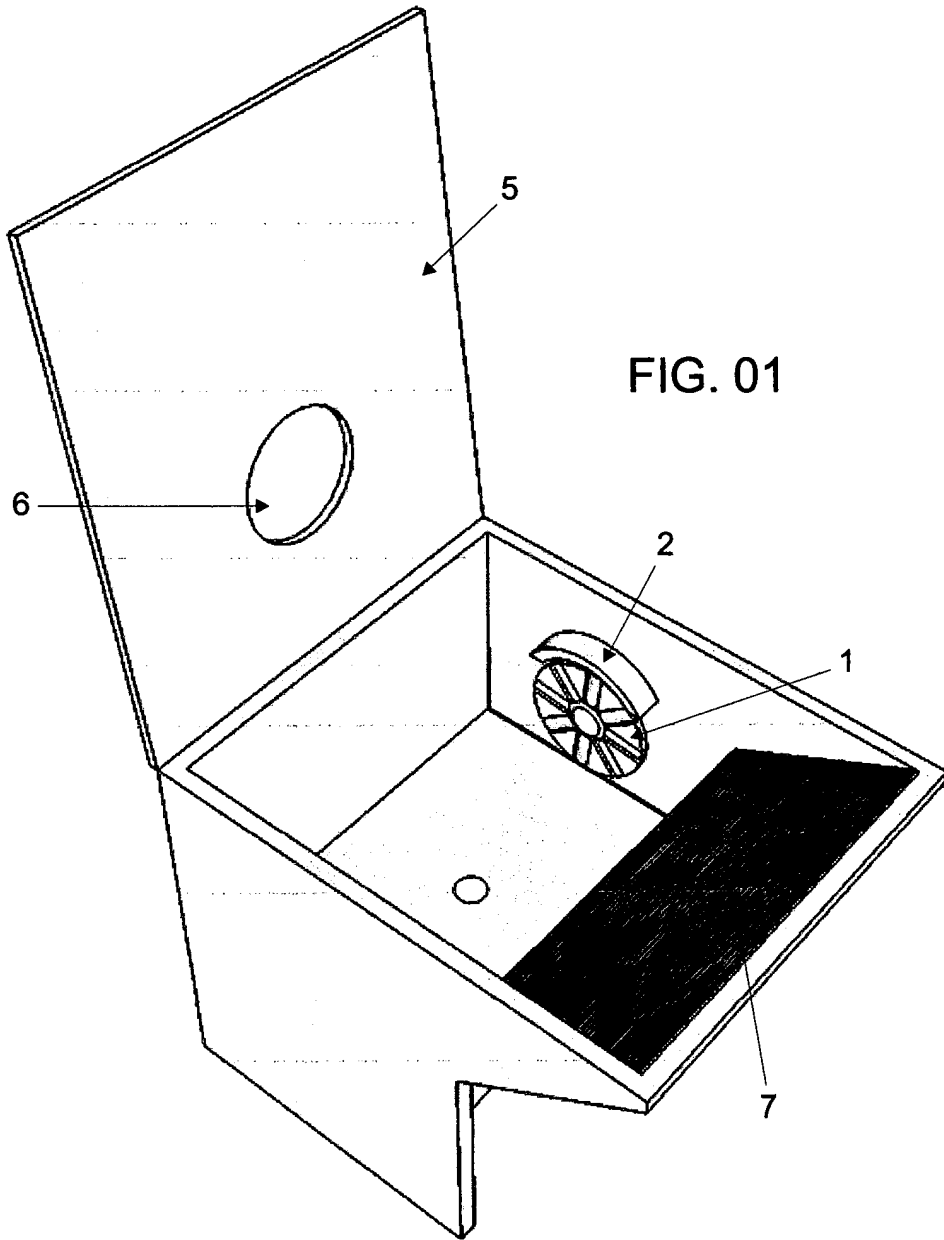
REIVINDICAÇÕES

1 – TANQUE DE LAVAR ROUPA COM AGITADOR, caracterizado por apresentar um dispositivo eletro-mecânico que se encontra acoplado à lateral interna do tanque de lavar roupa, sendo este um rotor (1) que movimenta a água e as roupas colocadas dentro do tanque, exercendo a mesma funcionalidade de uma máquina de lavar roupa convencional;

2 – TANQUE DE LAVAR ROUPA COM AGITADOR, de acordo com reivindicação 1, caracterizado por apresentar aba anti-respingo (2), responsável por evitar que os respingos de água provenientes da agitação do rotor (1) atinjam o usuário; sendo acoplada junto ao motor (4), através da haste de sustentação (3), e posicionada logo acima do rotor (1);

3 – TANQUE DE LAVAR ROUPA COM AGITADOR, de acordo com reivindicação 1, caracterizado por apresentar tampa (5), utilizada para cobrir toda a superfície do tanque, de modo a evitar que a água, devido sua constante agitação, seja jogada para fora do tanque, molhando o ambiente ao redor;

4 – TANQUE DE LAVAR ROUPA COM AGITADOR, de acordo com reivindicação 1 e 3, caracterizado por possuir um orifício de passagem (6) na parte central da tampa (5), sendo necessário para que a torneira não seja atingida pela tampa (5) quando esta é aberta.



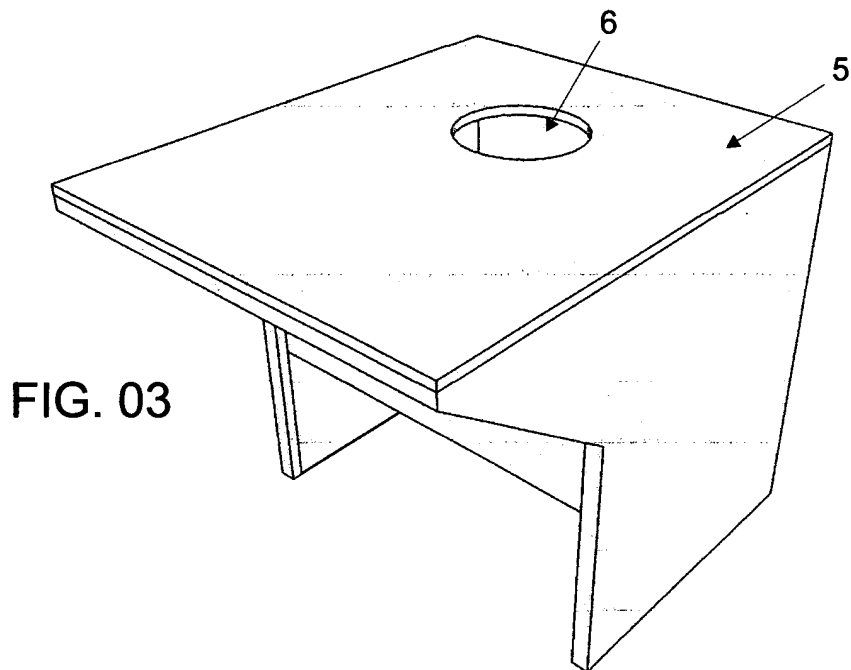
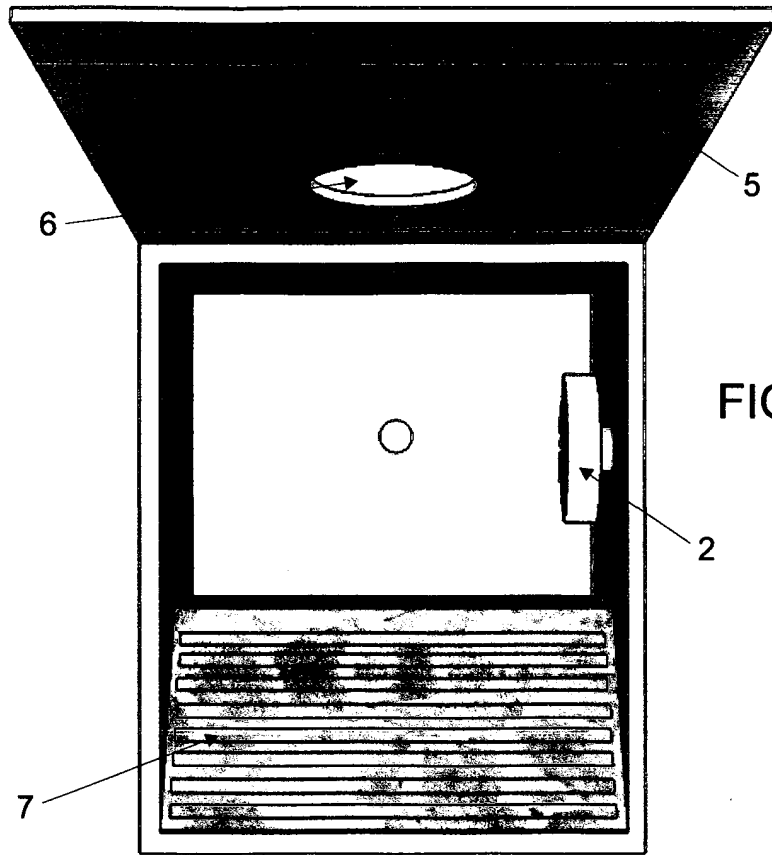


FIG. 04

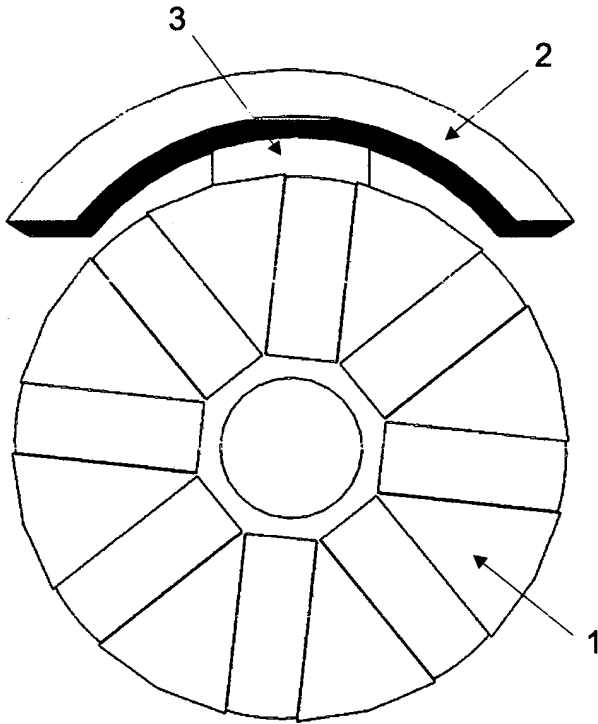


FIG. 05

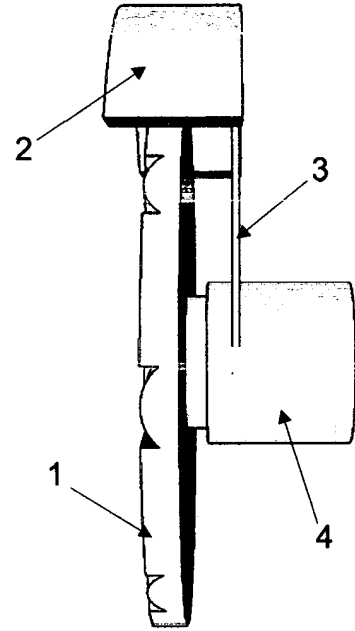


FIG. 06

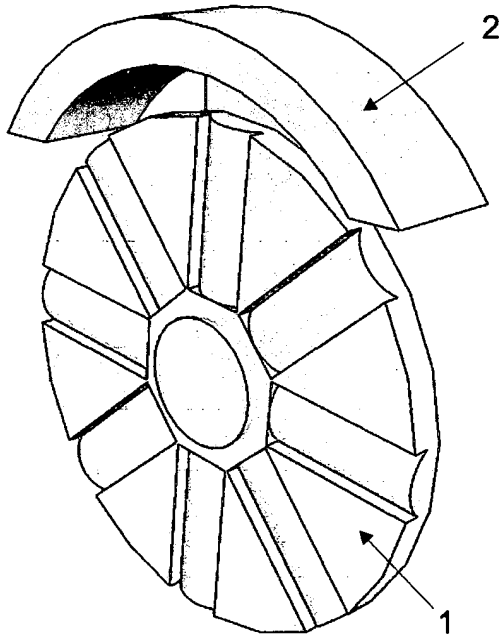
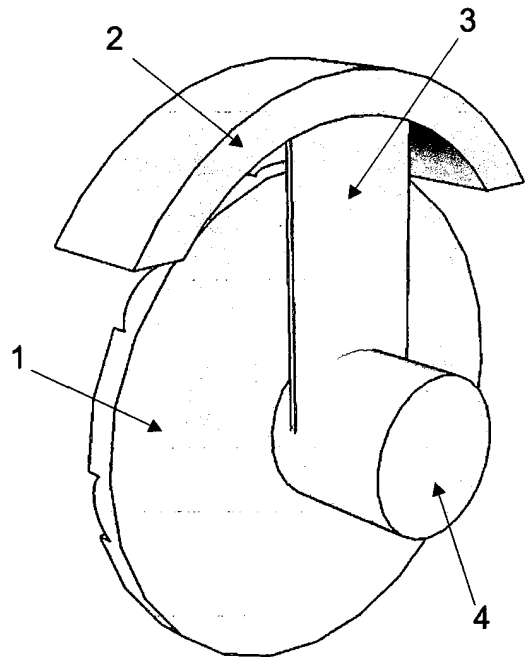


FIG. 07



RESUMO

Patente de invenção: TANQUE DE LAVAR ROUPA COM AGITADOR.

Trata-se de um tanque com um dispositivo eletro-mecânico que se encontra acoplado à lateral interna do tanque de lavar roupa, de modo a dispensar o trabalho manual durante o processo de lavagem. Esse dispositivo possui um rotor (1) agitador que movimenta a água e as roupas colocadas dentro do tanque, agindo de maneira similar a uma máquina de lavar roupa convencional. O tanque de lavar roupa com agitador é compreendido por: rotor (1); aba anti-respingo (2); haste de sustentação (3); motor (4); tampa (5); orifício de passagem (6); seção de esfregue (7).