



(12)发明专利申请

(10)申请公布号 CN 106112919 A

(43)申请公布日 2016. 11. 16

(21)申请号 201610484032.2

(22)申请日 2016.06.28

(71)申请人 广德县时顺竹木有限公司

地址 242200 安徽省宣城市广德县杨滩乡
石棚村民组

(72)发明人 黄骏 崔晓辉

(74)专利代理机构 北京高航知识产权代理有限
公司 11530

代理人 赵永强

(51) Int. Cl.

B25F 1/04(2006.01)

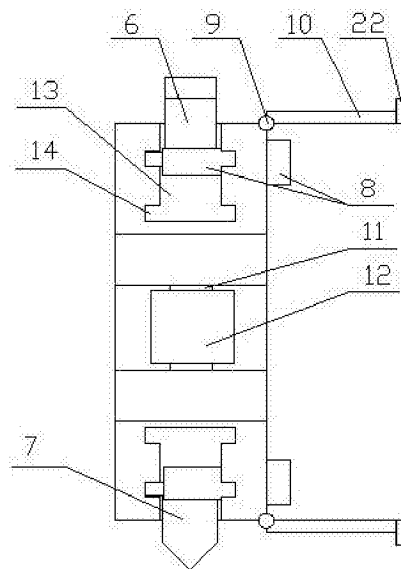
权利要求书1页 说明书3页 附图2页

(54)发明名称

一种便于拆卸且可替换刀头的机械扳手

(57)摘要

本发明公开了一种便于拆卸且可替换刀头的机械扳手,包括主架,所述主架一端开设有拧动槽和调节槽,所述拧动槽内设有调节块,所述调节块与设置在所述调节槽中的调节旋钮配合,所述主架的两侧分别与锯条和切割刀滑动配合,所述锯条和所述切割刀均通过设置在所述主架上的一组固定螺栓限位,所述主架的两侧均通过一组合页与挡板铰接,所述主架的另一端通过连轴与螺丝刀铰接,所述主架两侧均开设有滑道,所述滑道上开设有一组滑槽,所述主架一端开设有螺丝刀槽和磁力槽。该便于拆卸且可替换刀头的机械扳手可用于拆卸螺栓和螺母,同时兼具螺丝刀功能,可以拆卸小螺丝,主架的两侧配备有锯条和切割刀并设有保护用的挡板,功能齐全,使用方便,占用空间小,安全性高。



1. 一种便于拆卸且可替换刀头的机械扳手,包括主架(1),其特征在于:所述主架(1)一端开设有拧动槽(1)和调节槽(3),所述拧动槽(2)内设有调节块(4),所述调节块(4)与设置在所述调节槽(3)中的调节旋钮(5)配合,所述主架(1)的两侧分别与锯条(6)和切割刀(7)滑动配合,所述锯条(6)和所述切割刀(7)均通过设置在所述主架(1)上的一组固定螺栓(8)限位,所述主架(1)的两侧均通过一组合页(9)与挡板(10)铰接,所述主架(1)的另一端通过连轴(11)与螺丝刀(12)铰接;所述主架(1)两侧均开设有滑道(13),所述滑道(13)上开设有一组滑槽(14),所述主架(1)一端开设有螺丝刀槽(18)和磁力槽(19),所述螺丝刀(12)设置在所述螺丝刀槽(18)内,所述螺丝刀(12)端部与所述磁力槽(19)吸合配合;所述调节块(4)设置有推头(15),所述推头(15)与方杆(16)连接,所述方杆(16)与螺柱(17)连接,所述推头(15)、所述方杆(16)、所述螺柱(17)为一体结构,所述螺柱(17)与所述调节旋钮(5)配合;所述扳手采用钢材制作。

2. 根据权利要求1所述的一种便于拆卸且可替换刀头的机械扳手,其特征在于:所述螺丝刀(12)端部设置有六角接头(20),所述六角接头(21)与可替换刀头(21)配合。

3. 根据权利要求2所述的一种便于拆卸且可替换刀头的机械扳手,其特征在于:所述挡板(10)一端设置有磁条(22),所述磁条(22)与所述主架(1)吸合配合。

4. 根据权利要求3所述的一种便于拆卸且可替换刀头的机械扳手,其特征在于:所述锯条(6)与所述切割刀(7)均设置有滑轨(23),所述滑轨(23)与所述滑槽(14)适配。

一种便于拆卸且可替换刀头的机械扳手

技术领域

[0001] 本发明涉及机械扳手领域,具体为一种便于拆卸且可替换刀头的机械扳手。

背景技术

[0002] 在进行机械设备维修维护时,都时常需要用到机械扳手,但是目前使用的机械扳手功能单一,只具备拆装螺母螺栓的作用,而不能兼具拆装螺丝以及其他的常用功能,适用性不够强。

发明内容

[0003] 本发明的目的在于提供一种便于拆卸且可替换刀头的机械扳手,以解决上述背景技术中提出的问题。

[0004] 为实现上述目的,本发明提供如下技术方案:一种便于拆卸且可替换刀头的机械扳手,包括主架,所述主架一端开设有拧动槽和调节槽,所述拧动槽内设有调节块,所述调节块与设置在所述调节槽中的调节旋钮配合,所述主架的两侧分别与锯条和切割刀滑动配合,所述锯条和所述切割刀均通过设置在所述主架上的一组固定螺栓限位,所述主架的两侧均通过一组合页与挡板铰接,所述主架的另一端通过连轴与螺丝刀铰接;所述主架两侧均开设有滑道,所述滑道上开设有一组滑槽,所述主架一端开设有螺丝刀槽和磁力槽,所述螺丝刀设置在所述螺丝刀槽内,所述螺丝刀端部与所述磁力槽吸合配合;所述调节块设置有推头,所述推头与方杆连接,所述方杆与螺柱连接,所述推头、所述方杆、所述螺柱为一体结构,所述螺柱与所述调节旋钮配合;扳手采用钢材制作。

[0005] 优选的,所述螺丝刀端部设置有六角接头,所述六角接头与可替换刀头配合。

[0006] 优选的,所述挡板一端设置有磁条,所述磁条与所述主架吸合配合。

[0007] 优选的,所述锯条与所述切割刀均设置有滑轨,所述滑轨与所述滑槽适配。

[0008] 与现有技术相比,本发明的有益效果是:该便于拆卸且可替换刀头的机械扳手使用时,将拧动槽对准需要拆装的螺母落螺栓,然后转动调节旋钮,调节推头在拧动槽中的位置,实现通过推头和拧动槽边框夹住螺栓或螺母的目的,之后转动主架,即可实现螺栓落螺母的拆装,主架另一端的螺丝刀可以从螺丝刀槽中旋出,只需要克服磁力槽的磁力将螺丝刀拉起即可,可根据需求将不同规格的可替换刀头与六角接头配合,实现拆装螺丝的目的,锯条和切割刀均设有滑轨,滑轨可与不同的滑槽配合,需要使用锯条或者切割刀时,将锯条或切割刀的滑轨与滑道外侧的滑槽配合,再通过固定螺栓限位即可,不需要使用锯条或切割刀时,则将滑轨与滑道内侧的滑槽配合即可,这时锯条或切割刀是完全收纳在滑道中的,将挡板扣合,磁条的磁力作用使得挡板吸附在主架上,起到保护作用,防止使用者的手指伸入到滑道中,被锯条或切割刀弄伤;本装置可用来拆卸螺栓和螺母,同时兼具螺丝刀功能,可以拆卸小螺丝,主架的两侧配备有锯条和切割刀并设有保护用的挡板,功能齐全,使用方便,占用空间小,安全性高。

附图说明

[0009] 图1为本发明结构示意图。

[0010] 图2为图1打开挡板后的左视图。

[0011] 图3为本发明调节块的结构示意图。

[0012] 图4为本发明锯条的结构示意图。

[0013] 图5为本发明切割刀的结构示意图。

[0014] 图中:1、主架,2、拧动槽,3、调节槽,4、调节块,5、调节旋钮,6、锯条,7、切割刀,8、固定螺栓,9、合页,10、挡板,11、连轴,12、螺丝刀,13、滑道,14、滑槽,15、推头,16、方杆,17、螺柱,18、螺丝刀槽,19、磁力槽,20、六角接头,21、可替换刀头,22、磁条,23、滑轨。

具体实施方式

[0015] 下面将结合本发明实施例中的附图,对本发明实施例中的技术方案进行清楚、完整地描述,显然,所描述的实施例仅仅是本发明一部分实施例,而不是全部的实施例。基于本发明中的实施例,本领域普通技术人员在没有做出创造性劳动前提下所获得的所有其他实施例,都属于本发明保护的范围。

[0016] 请参阅图1-5,本发明提供一种技术方案:一种便于拆卸且可替换刀头的机械扳手,包括主架1,所述主架1一端开设有拧动槽2和调节槽3,所述拧动槽2内设有调节块4,所述调节块4与设置在所述调节槽3中的调节旋钮5配合,所述主架1的两侧分别与锯条6和切割刀7滑动配合,所述锯条6和所述切割刀7均通过设置在所述主架1上的一组固定螺栓8限位,所述主架1的两侧均通过一组合页9与挡板10铰接,所述主架1的另一端通过连轴11与螺丝刀12铰接,所述主架1两侧均开设有滑道13,所述滑道13上开设有一组滑槽14,所述主架1一端开设有螺丝刀槽18和磁力槽19,所述螺丝刀12设置在所述螺丝刀槽18内,所述螺丝刀12端部与所述磁力槽19吸合配合,所述调节块4设置有推头15,所述推头15与方杆16连接,所述方杆16与螺柱17连接,所述推头15、所述方杆16、所述螺柱17为一体结构,所述螺柱17与所述调节旋钮5配合,所述螺丝刀12端部设置有六角接头20,所述六角接头20与可替换刀头21配合,所述挡板10一端设置有磁条22,所述磁条22与所述主架1吸合配合,所述锯条6与所述切割刀7均设置有滑轨23,所述滑轨23与所述滑槽14适配。

[0017] 工作原理:在使用该便于拆卸且可替换刀头的机械扳手时,将拧动槽2对准需要拆装的螺母落螺栓,然后转动调节旋钮5,调节推头15在拧动槽2中的位置,实现通过推头15和拧动槽2边框夹住螺栓或螺母的目的,之后转动主架1,即可实现螺栓落螺母的拆装,主架1另一端的螺丝刀12可以从螺丝刀槽18中旋出,只需要克服磁力槽19的磁力将螺丝刀12拉起即可,可根据需求将不同规格的可替换刀头21与六角接头20配合,实现拆装螺丝的目的,锯条6和切割刀7均设有滑轨23,滑轨23可与不同的滑槽14配合,需要使用锯条6或者切割刀7时,将锯条6或切割刀7的滑轨23与滑道13外侧的滑槽14配合,再通过固定螺栓8限位即可,不需要使用锯条6或切割刀7时,则将滑轨23与滑道13内侧的滑槽14配合即可,这时锯条6或切割刀7是完全收纳在滑道13中的,将挡板10扣合,磁条22的磁力作用使得挡板10吸附在主架1上,起到保护作用,防止使用者的手指伸入到滑道13中,被锯条6或切割刀7弄伤。

[0018] 尽管已经示出和描述了本发明的实施例,对于本领域的普通技术人员而言,可以

理解在不脱离本发明的原理和精神的情况下可以对这些实施例进行多种变化、修改、替换和变型,本发明的范围由所附权利要求及其等同物限定。

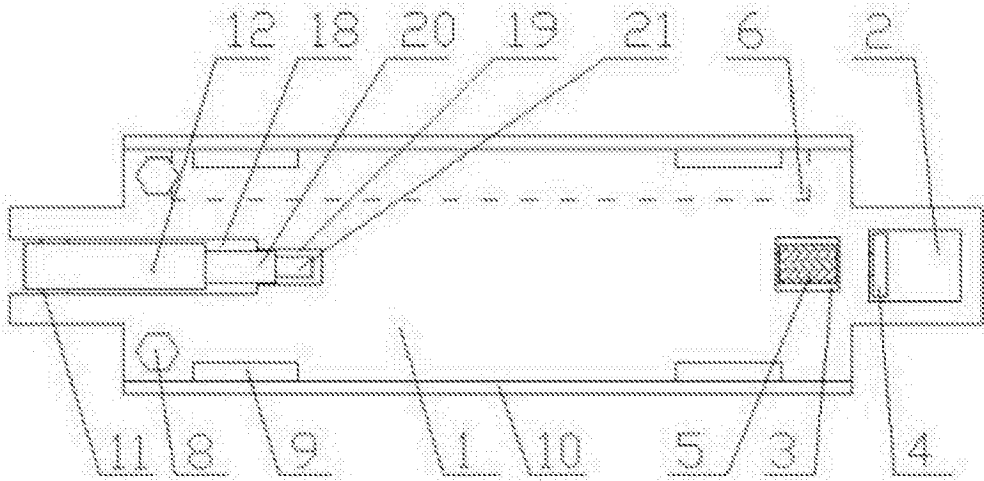


图1

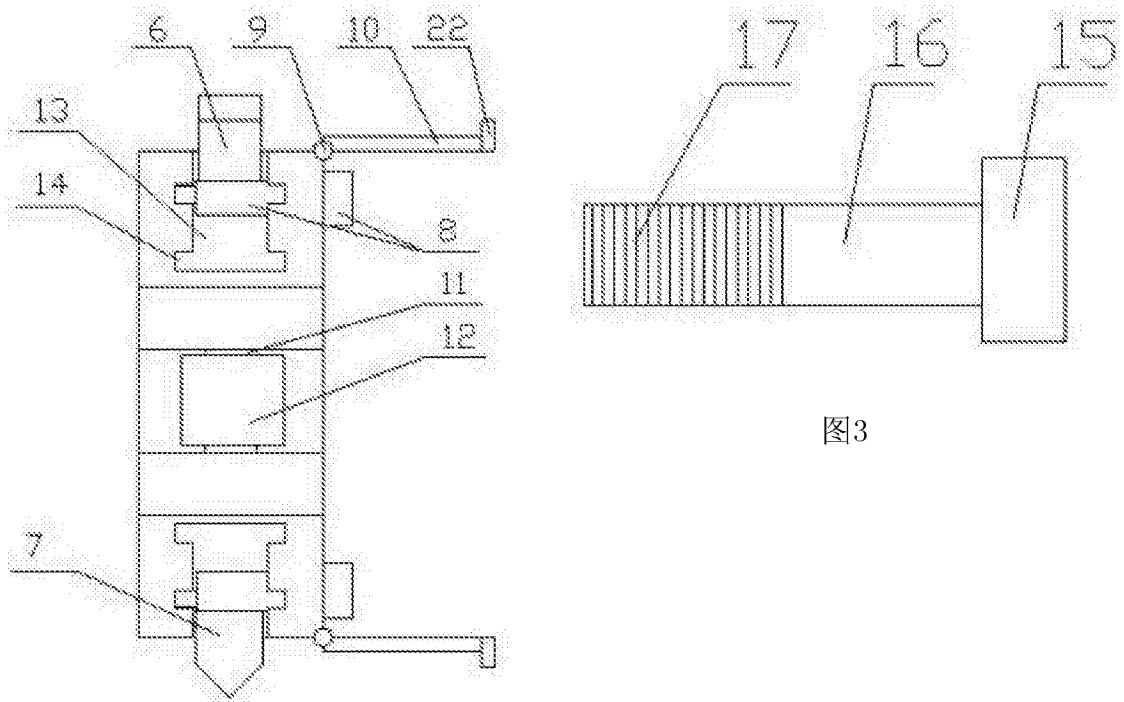


图3

图2

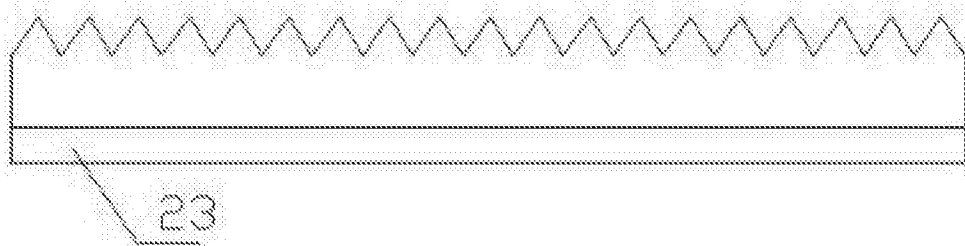


图4

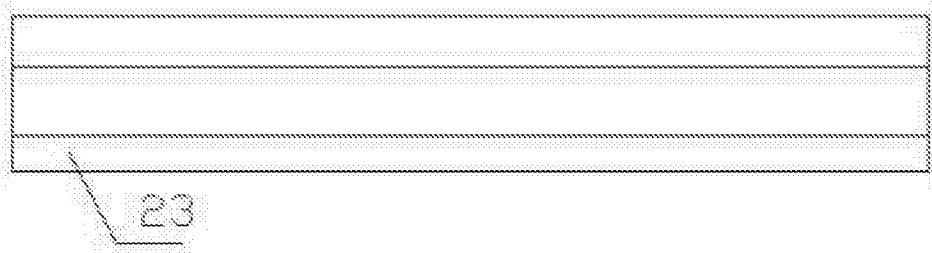


图5