

(19) 日本国特許庁(JP)

(12) 特 許 公 報(B2)

(11) 特許番号

特許第6267718号
(P6267718)

(45) 発行日 平成30年1月24日(2018.1.24)

(24) 登録日 平成30年1月5日(2018.1.5)

(51) Int. Cl. F I
A 6 1 B 1/00 (2006.01) A 6 1 B 1/00 5 2 6
A 6 1 B 8/12 (2006.01) A 6 1 B 8/12

請求項の数 26 (全 31 頁)

(21) 出願番号	特願2015-543026 (P2015-543026)	(73) 特許権者	509128672
(86) (22) 出願日	平成25年2月4日(2013.2.4)		ライトラボ・イメージング・インコーポレ ーテッド
(65) 公表番号	特表2016-501079 (P2016-501079A)		アメリカ合衆国 マサチューセッツ州 O 1 8 8 6 ウェストフォード ロビンス ロード 4
(43) 公表日	平成28年1月18日(2016.1.18)	(74) 代理人	100107766
(86) 国際出願番号	PCT/US2013/024628		弁理士 伊東 忠重
(87) 国際公開番号	W02014/077871	(74) 代理人	100070150
(87) 国際公開日	平成26年5月22日(2014.5.22)		弁理士 伊東 忠彦
審査請求日	平成28年1月29日(2016.1.29)	(74) 代理人	100091214
(31) 優先権主張番号	61/728,006		弁理士 大貫 進介
(32) 優先日	平成24年11月19日(2012.11.19)		
(33) 優先権主張国	米国 (US)		
(31) 優先権主張番号	61/727,997		
(32) 優先日	平成24年11月19日(2012.11.19)		
(33) 優先権主張国	米国 (US)		

最終頁に続く

(54) 【発明の名称】 マルチモーダルプローブのためのインターフェイス装置、システム及び方法

(57) 【特許請求の範囲】

【請求項 1】

インターフェイスユニットであって、当該インターフェイスユニットは：

光を透過するように構成された回転式光ファイバセグメントと、回転可能な音響信号導体と、カテーテル本体とを含むような使い捨て撮像プローブを受容するように構成されたカテーテルコネクタと；

光を透過するように構成された固定式光ファイバセグメントと；

前記固定式光ファイバセグメントを前記回転式光ファイバセグメントに結合するように構成された光カプラを有する光学式回転ジョイントと；

電気式回転ジョイントと；を備えており、

該電気式回転ジョイントは、

第1の環状開口部を規定するとともに、第1の導電性巻線を有する第1の環状リングであって、前記回転可能な音響信号導体は、第1の導電性巻線と電気通信する、第1の環状リングと；

第2の環状開口部を規定するとともに、第2の導電性巻線を有する第2の環状リングであって、第1のギャップが、第1の導電性巻線と第2の導電性巻線との間に規定され、長尺状キャビティが、第1の及び第2の環状開口部によって形成される、第2の環状リングと；を有しており、

前記光学式回転ジョイント及び前記電気式回転ジョイントが、実質的に同軸であり、光が、前記長尺状キャビティを通過する、

10

20

インターフェイスユニット。

【請求項 2】

ステータ用ボアを規定するステータと；
ロータ用ボアを規定するロータと；をさらに備えており、
前記固定式光ファイバセグメントは、前記ステータ用ボア内に同心状に配置される、
請求項 1 に記載のインターフェイスユニット。

【請求項 3】

前記光カプラは、前記長尺状キャビティ内に配置される、
請求項 1 に記載のインターフェイスユニット。

【請求項 4】

第 1 の導電性巻線は、第 1 のフェライトリング内に配置されており、第 2 の導電性巻線は、第 2 のフェライトリング内に配置されており、これらのフェライトリングは、実質的に平行である、

請求項 3 に記載のインターフェイスユニット。

【請求項 5】

前記ロータは、前記ステータ用ボア内に少なくとも部分的に配置される、
請求項 2 に記載のインターフェイスユニット。

【請求項 6】

前記ステータは、前記ロータ用ボア内に少なくとも部分的に配置される、
請求項 2 に記載のインターフェイスユニット。

【請求項 7】

第 1 のギャップは、約 20 ミクロン (μm) ~ 約 100 μm の範囲である、
請求項 1 に記載のインターフェイスユニット。

【請求項 8】

第 2 の回転式光ファイバセグメント及び光ファイバ光学式回転ジョイントが、前記長尺状キャビティ内に少なくとも部分的に配置されており、1 つ又は複数の導電性巻線が、前記光ファイバ光学式回転ジョイントの周囲に環状に配置される、

請求項 1 に記載のインターフェイスユニット。

【請求項 9】

第 1 の導電性巻線は、固定巻線であり、前記固定式光ファイバセグメント及び固定巻線が、ステータに接続される、

請求項 1 のインターフェイスユニット。

【請求項 10】

第 2 の導電性巻線は、回転巻線であり、前記回転式光ファイバセグメント及び回転巻線が、ロータに接続される、

請求項 1 のインターフェイスユニット。

【請求項 11】

第 2 の導電性巻線の巻回に対する第 1 の導電性巻線の巻回の比は、約 0.25 ~ 約 4 の範囲であり、インピーダンス不整合を調整する又は信号復帰電圧を増大させるために、その比は、2 : 1 又は 4 : 1 にされる、

請求項 1 に記載のインターフェイスユニット。

【請求項 12】

コモンモードノイズを低減するように構成された 1 つ又は複数の固定巻線を含む中央タップ接続部をさらに備える、

請求項 9 に記載のインターフェイスユニット。

【請求項 13】

ステータは、外面を含んでおり、該外面は、第 1 のギャップを覆うように延在する、
請求項 1 に記載のインターフェイスユニット。

【請求項 14】

前記外面の一部は、EMIシールド材料を含む、

10

20

30

40

50

請求項 13 に記載のインターフェイスユニット。

【請求項 15】

前記回転式光ファイバセグメントを回転させるように構成されたモータをさらに備える

、
請求項 1 のインターフェイスユニット。

【請求項 16】

前記カテーテルコネクタは、回転可能な電線を含む、

請求項 14 に記載のインターフェイスユニット。

【請求項 17】

前記インターフェイスユニットの 1 つ又は複数の回転可能な構成要素の回転バランスを取るように構成されたコネクタハブをさらに備える、

10

請求項 1 に記載のインターフェイスユニット。

【請求項 18】

前記光学式回転ジョイント及び前記電気式回転ジョイントは、共通の回転軸線に沿って配置される、

請求項 1 に記載のインターフェイスユニット。

【請求項 19】

前記カテーテルコネクタは、回転可能な電線を含む、

請求項 1 に記載のインターフェイスユニット。

【請求項 20】

20

実質的に円筒形状チューブをさらに備えており、該チューブは、回転可能な電線又は該回転可能な電線と電気通信する導体を受容するように構成された長尺状チャンネルを規定する円筒面を含む、

請求項 1 に記載のインターフェイスユニット。

【請求項 21】

第 1 の導電性巻線は、回転可能であり、第 2 の導電性巻線は、固定されている、

請求項 20 のインターフェイスユニット。

【請求項 22】

インターフェイスユニットあって、当該インターフェイスユニットは：

光路に沿って光を透過するように構成された回転式光ファイバセグメントと、回転可能な音響信号導体と、カテーテル本体とを含むような使い捨て撮像プローブを受容するように構成されたカテーテルコネクタと；

30

光を透過させるとともに、前記光路を規定するように構成された固定式光ファイバセグメントと；

前記固定式光ファイバセグメントを前記回転式光ファイバセグメントに結合するように構成された光カップラであって、第 1 のギャップが、前記回転式光ファイバセグメントと前記固定式光ファイバセグメントとの間に規定される、光カップラと；

第 1 の導電性巻線と第 2 の導電性巻線とを有する電気式回転ジョイントであって、第 2 のギャップが、第 1 の導電性巻線と第 2 の導電性巻線との間に規定され、前記回転可能な音響信号導体は、第 1 の導電性巻線と電気通信する、電気式回転ジョイントと；

40

第 1 の導電性巻線と第 2 の導電性巻線との間に規定された長尺状キャビティと；を備えており、

前記光カップラ及び前記電気式回転ジョイントは、実質的に同軸であり、前記光路は、前記長尺状キャビティと第 1 のギャップとに跨る、

インターフェイスユニット。

【請求項 23】

第 1 の導電性巻線は、第 1 のフェライトリング内に配置されており、第 2 の導電性巻線は、第 2 のフェライトリング内に配置されており、これらフェライトリングは、実質的に平行である、

請求項 22 に記載のインターフェイスユニット。

50

【請求項 2 4】

前記光カプラ、前記電気式回転ジョイント、及び前記回転可能な音響信号導体が、回転軸線の周りを回転するように配置される、

請求項 2 2 に記載のインターフェイスユニット。

【請求項 2 5】

前記光路は、第 2 のギャップにさらに跨る、

請求項 2 2 に記載のインターフェイスユニット。

【請求項 2 6】

前記光路は、干渉計のサンプルアームのセクションである、

請求項 2 2 に記載のインターフェイスユニット。

10

【発明の詳細な説明】

【技術分野】

【0001】

関連出願の相互参照

本願は、2012年11月19日に出願された米国仮特許出願第61/727,997号、2012年11月19日に出願された米国仮特許出願第61/728,006号、及び2013年2月4日に出願された代理人整理番号LLI-036の "Multimodal Imaging Systems, Probes, and Methods" という標題の米国特許出願について優先権の利益を主張するものであり、これら各文献の全体の開示は、参照することにより本明細書に組み込まれる。

20

【0002】

本発明は、血管内超音波法 (IVUS) 及び光コヒーレンストモグラフィー (OCT) の分野に関し、より具体的には、OCT及びIVUSを組み合わせたデータ収集プローブと、このようなプローブに関連するインターフェイスユニットに関する。

【背景技術】

【0003】

冠動脈疾患は、世界中の主要な死亡原因の1つである。冠動脈疾患をより適格に診断、監視、及び治療する能力は、寿命を延ばすために重要である。光コヒーレンス・トモグラフィ (OCT) は、光を使用して血管壁等のサンプルに透過 (penetrate) させ、そのサンプルの画像を生成するようなカテーテルベースのイメージングモダリティである。これらの画像は、血管壁の構造及び血管の幾何学的構造の検討に有用である。血管内超音波法 (IVUS) は、血管を画像化するために使用される他のイメージング技術である。OCTを使用して生成された画像は、高解像度であり、血管を画像化するとき、プラーク及びステントストラット等の構造体だけでなく他の物体及び関心対象の特性をより明確に示す。

30

【0004】

これとは逆に、IVUSは、OCTに比べてより優れた透過深さを有している。IVUSは、典型的には、約4ミリメートル (mm) ~ 約8mmの範囲内で血管壁等の組織を透過させることができる。残念ながら、IVUS画像は、典型的には、低解像度であり、それら画像の解読をより困難なものにしている。OCTは、より短い透過深さを有しており、典型的には、約2mm ~ 約3mmの範囲内で血管壁等の組織を透過させることができる。イメージング深さの点及び他の点でOCT及びIVUSのそれぞれの利点を考慮するとき、OCT及びIVUSのそれぞれの利点が、それらに関連する欠点を含まないように組み合わせることができるように、これら2つのイメージングモダリティを統合するシステムを開発する必要性が存在している。

40

【発明の概要】

【発明が解決しようとする課題】

【0005】

本発明は、これらのニーズ及びその他のニーズに対処する。

【課題を解決するための手段】

50

【0006】

一態様では、本発明は、データ収集プローブとインターフェイス接続するように構成された患者インターフェイスユニット（PIU）又は装置に関する。一実施形態では、データ収集プローブは、血管等のサンプルに対する光学データと超音波データとを収集するように構成されたプローブチップを含む。データ収集プローブは、一実施形態では、使い捨てプローブである。PIUは、（光学的フォーマット又は変換フォーマットで）光学的に収集されたデータ及び電氣的に収集された超音波データを1つ又は複数の受信機に中継するように構成される。PIUの1つ又は複数の回転可能な構成要素は、光ファイバ及びプローブチップを回転させるように構成される。一実施形態では、プローブチップは、ビーム導光器とトランスデューサ等の音響波発生器とを含む。

10

【0007】

一実施形態では、PIUは、コネクタと犠牲コネクタジョイントとを含む。一実施形態では、コネクタは、このコネクタの反対側に配置された電気接点又は接続部の質量と一致するようにサイズ決めされた釣り合いおもりを含む。この釣り合いおもり及び電気接点は、一実施形態では、コネクタの内部に配置される。犠牲コネクタジョイントは、PIUを再電気配線する又はPIUに配置された光ファイバを交換することなく、PIUへの電気接続を交換できるように構成されている。

【0008】

一態様では、本発明は、インターフェイス装置に関する。このインターフェイス装置は、カバーと；このカバーによって規定された開口部と；カバー内に配置されており、且つ端面を有する固定光ファイバセクションを含むような干渉計のサンプルアームの固定セクションと；第1の孔を規定する第1の回転コネクタであって、第1の孔は、開口部に対して整列するように位置決めされ、且つカバー内に配置される、第1の回転コネクタと；犠牲コネクタと；第2の孔を規定する第2の回転コネクタであって、第2の孔は、開口部に対して整列するように位置決めされており、第1の回転コネクタ及び第2の回転コネクタによって犠牲コネクタが挟み込まれる、第2の回転コネクタと；カバー内に配置された第1のモータであって、第1のモータは、第2の回転コネクタを回転させるように構成される、第1のモータと；を有する。

20

【0009】

一実施形態では、第1の回転コネクタは、第1の半体と第2の半体とを含んでおり、第1の半体は、電気接点を含み、第2の半体は、釣り合いおもりを含む。インターフェイス装置は、回転トランス部品と固定トランス部品とを含む電気信号結合サブシステムをさらに有することができる。一実施形態では、インターフェイス装置は、回転式光学部品と固定式光学部品とを含むような光信号結合サブシステムを有する。インターフェイス装置は、回転式光コネクタ内に配置された光コネクタをさらに有することができる。インターフェイス装置は、そのプローブから延びる1つ又は複数のポストを含む長尺状プローブコネクタをさらに有することができる。インターフェイス装置は、開口部と整列された干渉計のサンプルアームの回転可能なセクションをさらに含むことができる。

30

【0010】

部分的には、本発明の一態様は、概してIVUS及びOCT複合プローブの電気ライン及び光学ラインを患者インターフェイス装置に結合するためのカプラに関する。一態様では、本発明は、複数の要素が光路と共通の直線に又はこの光路に実質的に平行な共通の回転軸線に沿って配置された、1つ又は複数の回転要素及び1つ又は複数の固定要素に関する。光路は、干渉計のサンプルアームの一部である。さらに、回転要素及び固定要素は、データ収集プローブと、イメージングシステムのインターフェイスユニット又は他の部品との間で電気信号及び光信号を結合するように構成されている。一実施形態では、データ収集プローブは、超音波及びOCT複合プローブである。一態様では、本発明は、光ファイバ及び光ファイバ光学式回転ジョイントが、電気式回転ジョイントの1つ又は複数の導電素子の中心に置かれるような回転ジョイントに関し、電気式回転ジョイントは、光ファイバ及び光学式回転ジョイントの一方又は両方の周囲に環状に配置される。

40

50

【0011】

一態様では、本発明は、回転複合ジョイントに関し、光ファイバ及び光ファイバ光学式回転ジョイントが、この回転複合ジョイントの中心に置かれており、電線及び電気式回転ジョイントが、光ファイバ/光ファイバ光学式回転ジョイントの周囲に環状に配置される。一実施形態では、電線は、1つ又は複数のコイル内に配置される。一実施形態では、第1のコイル及び第2のコイルが使用される。第1のコイル及び第2コイルの巻数(巻回)は、互いにC1:C2の比率で特定される。一実施形態では、C1:C2は、約1:約1である。別の実施形態では、C1:C2は、約2:約1である。別の実施形態では、C1:C2の比は、約4:約1である。別の実施形態では、C1:C2の比は、約1~約10以上の範囲である。一実施形態では、C1:C2の比は、インピーダンス不整合を調整するように選択される。一実施形態では、C1:C2の比は、組織(tissue)から反射される反射超音波信号に起因する電圧信号の振幅を増大させるように選択される。

10

【0012】

一態様では、本発明は、1つ又は複数のシースを含むようなカテーテルベースのデータ収集プローブに関する。光ファイバは、そのようなシース内に摺動可能に配置されており、且つ導体で螺旋状に巻き付けられている。導体は、トルクワイヤ内部に配置される、又はこのトルクワイヤによって包み込むことができる。

【0013】

一態様では、本発明は、複数のサブセクション又は要素を含むような複合カテーテル引戻しセクションに関する。一実施形態では、このようなサブセクション又は要素は、1つ又は複数の可撓性カテーテル本体、カテーテルパージセクションの移行部、トルクリミッタ等の離脱式ジョイント、不支持状態の剛性引戻しセクション、及びイメージングコアのコネクタを含むことができる。

20

【0014】

一態様では、本発明は、患者インターフェイスユニット又はPIU等のインターフェイス装置にデータ収集プローブを接続及び取外しするように構成された接続システムに関する。一実施形態では、接続システムは、単一のねじれを利用して自動接続部に係合するようなコネクタを含む。一実施形態では、コネクタのPIU側が、ダブルエンド方式の犠牲相互接続を含む。一実施形態では、アクセスポートを有する滅菌プラスチックバッグを使用して、PIUをドレープ(drape)する。

30

【0015】

一態様では、本発明は、モータの速度を制御するために使用されるPWM(パルス幅変調)による電気モータノイズが、駆動パルス波のエッジをフィルタ処理することによって低減されるような複合PIUに関する。

【0016】

一態様では、本発明は、インターフェイス装置に関しており、このインターフェイス装置は、カバーと；このカバーによって規定された開口部と；カバー内に配置された干渉計サンプルアームの固定セクションであって、固定セクションが、端面を有する固定光ファイバセクションを含む、固定セクションと；第1の孔を規定する第1の回転コネクタであって、第1の孔は、開口部に対して整列するように位置決めされ、且つカバー内に配置される、第1の回転コネクタと；犠牲コネクタと；第2の孔を規定する第2の回転コネクタであって、第2の孔は、開口部に対して整列するように位置決めされ、第1の回転コネクタ及び第2の回転コネクタによって犠牲コネクタが挟み込まれる、第2の回転コネクタと；カバー内に配置された第1のモータであって、第1のモータは、第2の回転コネクタを回転させるように構成される、第1のモータと；を有する。

40

【0017】

一実施形態では、第1の回転コネクタは、第1の半体と第2の半体とを含んでおり、第1の半体は、電気接点を含み、第2の半体は、釣り合いおもりを含む。一実施形態では、インターフェイス装置は、回転トランス部品と固定トランス部品とを含むような電気信号結合サブシステムをさらに有する。一実施形態では、インターフェイス装置は、回転式光

50

学部品と固定式光学部品とを含むような光信号結合サブシステムをさらに有する。一実施形態では、インターフェイス装置は、回転式光コネクタ内に配置された光コネクタをさらに有する。一実施形態では、インターフェイス装置は、そのプローブから延びる1つ又は複数のポストを含むような長尺状プローブコネクタをさらに有する。一実施形態では、インターフェイス装置は、開口部と整列した、干渉計のサンプルアームの回転可能なセクションをさらに含む。

【0018】

一態様では、本発明は、インターフェイスユニットに関する。インターフェイスユニットは、光を透過するように構成された回転光ファイバセグメントと、カテーテル本体とを含むような使い捨て撮像プローブを受容するように構成されたカテーテルコネクタと；光を透過するように構成された固定光ファイバセグメントと；固定光ファイバセグメントを回転光ファイバセグメントに結合するように構成された光カプラを有する光学式回転ジョイントと；第1の環状開口部を規定するとともに、第1の導電性巻線を有する第1の環状リングと、第2の環状開口部を規定するとともに、第2の導電性巻線を有する第2の環状リングとを含む電気式回転ジョイントであって、第1のギャップが、第1の導電性巻線と第2の導電性巻線との間に規定され、長尺状キャビティが、第1の及び第2の環状開口部によって規定され、光学式回転ジョイント及び電気式回転ジョイントは、実質的に同軸であり、光が、長尺状キャビティを通過する。

【0019】

一実施形態では、インターフェイスユニットは、ステータ用ボアを規定するステータと；ロータ用ボアを規定するロータと；を有しており、固定光ファイバセグメントは、ステータ用ボア内に同心状に配置される。一実施形態では、光カプラは、長尺状キャビティ内に配置される。一実施形態では、第1の導電性巻線は、第1のフェライトリング内に配置されており、第2の導電性巻線は、第2のフェライトリング内に配置されており、これらのフェライトリングは、実質的に平行である。一実施形態では、ロータは、ステータ用ボア内に少なくとも部分的に配置される。一実施形態では、ステータは、ロータ用ボア内に少なくとも部分的に配置される。一実施形態では、第1のギャップは、約20ミクロン(μm)～約100 μm の範囲である。

【0020】

一実施形態では、第2の回転光ファイバセグメント及び光ファイバ光学式回転ジョイントが、長尺状キャビティ内に少なくとも部分的に配置されており、1つ又は複数の導電性巻線が、光ファイバ光学式回転ジョイントの周囲に環状に配置される。一実施形態では、第1の導電性巻線は、固定巻線であり、固定光ファイバ及び固定巻線が、ステータに接続される。一実施形態では、第2の導電性巻線は、回転巻線であり、回転光ファイバセグメント及び回転巻線が、ロータに接続される。一実施形態では、固定巻線及び固定光ファイバが、ステータに接続される。一実施形態では、回転可能な回転巻線及び回転光ファイバセグメントが、ロータに接続される。一実施形態では、第2の導電性巻線の巻回に対する第1の導電性巻線の巻回の比は、約0.25～約4の範囲である。一実施形態では、この比は、インピーダンス不整合を調整する又は信号復帰電圧を増大させるように特定される。一実施形態では、中央タップ接続部が、コモンモードノイズを低減するために、固定巻線同士の間形成される。一実施形態では、ステータは、外面を含んでおり、この外面は、第1のギャップを覆うように延在する。一実施形態では、外面の一部は、EMIシールド材料を含む。

【0021】

一実施形態では、インターフェイスユニットは、コモンモードノイズを低減するように構成された1つ又は複数の固定巻線を含む中央タップ接続部を有する。一実施形態では、ステータは、外面を含んでおり、この外面は、第1のギャップを覆うように延在する。一実施形態では、外面の一部は、EMIシールド材料を含む。一実施形態では、インターフェイスユニットは、回転光ファイバセグメントを回転させるように構成されたモータを有する。一実施形態では、カテーテルコネクタは、回転可能な電線を有する。一実施形態では

10

20

30

40

50

、インターフェイスユニットは、インターフェイスユニットの1つ又は複数の回転可能な構成要素の回転バランスを取るよう構成されたコネクタハブを含む。

【0022】

一実施形態では、光学式回転ジョイント及び電気式回転ジョイントは、共通の回転軸線に沿って配置される。一実施形態では、インターフェイスユニットは、実質的に円筒形状チューブを有しており、このチューブは、回転可能な電線又はこの回転可能な電線と電気通信する導体を受容するよう構成された長尺状チャンネルを規定する円筒面を含む。一実施形態では、第1の導電性巻線は、回転可能であり、第2の導電性巻線は、固定されている。

【0023】

一態様では、本発明は、インターフェイスユニットに関する。このインターフェイスユニットは、光路に沿って光を透過するよう構成された回転光ファイバセグメントと、回転可能な音響信号導体と、カテーテル本体とを含むような使い捨て撮像プローブを受容するよう構成されたカテーテルコネクタと；光を透過させるとともに、光路を規定するよう構成された固定光ファイバセグメントと；固定光ファイバセグメントを回転光ファイバセグメントに結合するよう構成された光カップラであって、第1のギャップが、回転光ファイバセグメントと固定光ファイバセグメントとの間に規定される、光カップラと；第1の導電性巻線と第2の導電性巻線とを有する電気式回転ジョイントであって、第2のギャップが、第1の導電性巻線と第2の導電性巻線との間に規定され、回転可能な音響信号導体は、第1の導電性巻線と電気通信する、電気式回転ジョイントと；第1の導電性巻線と第2の導電性巻線との間に規定された長尺状キャビティと；を有しており、光カップラ及び電気式回転ジョイントは、実質的に同軸であり、光路は、長尺状キャビティと第1のギャップとに跨る。

【0024】

一実施形態では、第1の導電性巻線は、第1のフェライトリング内に配置されており、第2の導電性巻線は、第2のフェライトリング内に配置されており、これらフェライトリングは、実質的に平行である。一実施形態では、光カップラ、電気式回転ジョイント、及び回転可能な音響信号導体が、回転軸線の周りを回転するよう配置される。一実施形態では、光路は、第2のギャップにさらに跨る。一実施形態では、光路は、干渉計のサンプルアームのセクションである。

【0025】

一実施形態では、本発明は、インターフェイス装置に関する。このインターフェイス装置は、カバーと；このカバーによって規定された開口部と；カバー内に配置されており、且つ端面を有する固定光ファイバセクションを含むような干渉計のサンプルアームの固定セクションと；第1のボアを規定する第1の回転コネクタであって、第1のボアは、開口部に対して整列するよう位置決めされ、且つカバー内に配置される、第1の回転コネクタと；犠牲コネクタと；第2の孔を規定する第2の回転コネクタであって、第2の孔は、開口部に対して整列するよう位置決めされており、第1の回転コネクタ及び第2の回転コネクタによって犠牲コネクタが挟み込まれる、第2の回転コネクタと；カバー内に配置された第1のモータであって、第1のモータは、第2の回転コネクタを回転させるよう構成される、第1のモータと；を有する。

【0026】

一実施形態では、第1の回転コネクタは、第1のアセンブリと第2のアセンブリとを有しており、第1のアセンブリは、電気接点を含み、第2のアセンブリは、釣り合いおもりを含む。一実施形態では、インターフェイス装置は、回転トランス部品と固定トランス部品とを含むような電気信号結合サブシステムを有する。一実施形態では、インターフェイス装置は、回転式光学部品と固定式光学部品とを含むような光学信号結合サブシステムを有する。一実施形態では、インターフェイス装置は、回転式光コネクタ内に配置された光コネクタを有する。一実施形態では、インターフェイス装置は、そのプローブから延びる1つ又は複数のポストを含むような長尺状プローブコネクタを有する。一実施形態では、

10

20

30

40

50

インターフェイス装置は、干渉計のサンプルアームの回転可能なセクションを含み、この回転可能なセクションは、開口部と整列する。

【図面の簡単な説明】

【0027】

【図1】本発明の例示的な実施形態によるPIUを含む画像データ収集システムの概略図である。

【図2】本発明の例示的な実施形態によるカバーの一部を取り外した状態の患者インターフェイスユニット(PIU)の斜視図である。

【図3A】本発明の例示的な実施形態による犠牲ジョイント含むPIUの構成要素の斜視図である。

10

【図3B】本発明の例示的な実施形態による犠牲ジョイント含むPIUの構成要素の斜視図である。

【図3C】本発明の例示的な実施形態による犠牲ジョイント含むPIUの構成要素の斜視図である。

【図3D】本発明の例示的な実施形態による犠牲ジョイント含むPIUの構成要素の斜視図である。

【図4A】本発明の例示的な実施形態による光コネクタと電気コネクタとの構成要素を示す図である。

【図4B】本発明の例示的な実施形態による光コネクタと電気コネクタとの構成要素を示す図である。

20

【図5A】本発明の例示的な実施形態によるPIUのコネクタ部品に対する電気接続を示す図である。

【図5B】本発明の例示的な実施形態による回転コネクタと、この回転コネクタを受容するように構成された固定コネクタとを示す図である。

【図6A】本発明の例示的な実施形態による回転複合ジョイントの外側の斜視図である。

【図6B】図6Aの回転複合ジョイントの断面図である。

【図7】本発明の例示的な実施形態によるカテーテルの実施形態の斜視図である。

【図8A】本発明の例示的な実施形態によるPIUの実施形態の開放状態の斜視図である。

【図8B】本発明の例示的な実施形態によるカテーテルの引戻しセクションの断面概略図である。

30

【図9】本発明の例示的な実施形態によるイメージングコア・コネクタの写真である。

【図10A】本発明の例示的な実施形態による別の回転複合ジョイントである。

【図10B】図10Aの回転複合ジョイントの断面図である。

【図11A】本発明の例示的な実施形態による更に別の回転複合ジョイントの実施形態の図である。

【図11B】図11Aの回転複合ジョイントの断面図である。

【図12A】本発明の例示的な実施形態によるロータ、複数の回転可能な導電性巻線等の回転可能な構成要素を含むインターフェイス装置の構成要素の概略図である。

【図12B】本発明の例示的な実施形態による例示的なインターフェイス装置で使用される追加のコネクタと一緒に図6Bの構成要素の斜視図である。

40

【図12C】本発明の例示的な実施形態による例示的なインターフェイス装置で使用される追加のコネクタと一緒に図6Bの構成要素の斜視図である。

【発明を実施するための形態】

【0028】

図面は、必ずしも一定の縮尺で描かれておらず、代わりに一般的に原理を説明する際に強調されることがある。数字は、全ての態様で例示とみなされるべきであり、本発明を限定することを意図していない。本発明の範囲は、特許請求の範囲によってのみ規定される。

【0029】

50

部分的には、本発明は、光データ収集要素及び超音波データ収集要素を有するデータ収集プローブを使用するように構成された患者インターフェイスユニット（PIU）等のインターフェイス装置に関する。これらのデータ収集要素は、一実施形態では、血管等を通じて患者の体内に導入され、その体内で回転するように構成される。PIU及び使い捨てデータ収集プローブは、互いに接続され且つ取外されるように構成される。また、PIUの1つ又は複数の構成要素は、データ収集プローブの1つ又は複数の構成要素と同期して回転するように構成される。データ収集プローブは、カテーテル又は1つ又は複数のシースを含むことができる。プローブは、イメージング装置と、光学的及び電氣的構成要素とをさらに含むことができ、IVUS及びOCTデータの両方を収集することができる。

【0030】

PIUは、IVUS用のPIU又はOCT用のPIU等の単一タイプのイメージングを行うために現在使用されているが、これらのタイプのPIUのそれぞれは、他方のタイプのイメージングシステムで使用することができない。このように、OCT用PIUは、IVUS用PIUと一緒に動作せず、その逆も同様である。IVUSシステムや、OCTシステム、及びIVUS及びOCT複合システムと一緒に動作可能なマルチモーダル又は複合PIUは、必要な機械的及び電氣的サブシステムと一緒に光学部品及び音響部品を組み合わせ且つ配置することによって生じる多数の設計上の課題に直面している。部分的には、本発明の一実施形態は、回転複合ジョイント等の回転ジョイント、複合カテーテル本体等のカテーテル本体、引戻しセクション、複合コネクタ等のコネクタ、及び電磁干渉又は電磁妨害（EMI）減少部品等の1つ又は複数を含めることにより、このような課題に対処している。

【0031】

一実施形態では、組み合わせられた又は複合された或いは組合せ又は複合という用語の使用は、光学イメージング技術等の第1のイメージングモード又はモダリティと、音響イメージング技術等の第2のイメージングモード又はモダリティとの使用を組み合わせる又は他の方法でサポートすることに関して得られる特徴、特性、構成要素、又は他の特徴を有するように関連する、組み合わせられた又は複合された或いは組合せ又は複合装置又は方法ステップを意味する。OCT及びIVUSは、そのような2つのイメージング技術の非限定的な例である。

【0032】

図1には、データ収集システム10が示されている。システム10は、データ収集プローブ15を含む。プローブ15は、プローブチップ20を含む。プローブチップ20は、シース25内に配置される。シースは、血管等のサンプル内に挿入されるようにサイズ決めされる。プローブチップ20は、光ファイバ30と光通信する。システム10は、PIU40も含む。PIU40は、ボタンやスイッチ等の1つ又は複数の制御要素の領域を含むような外側カバー42を有する。PIU40は、プローブコネクタ45を含む。一実施形態では、プローブコネクタ45は、PIU40の内部で摺動するように構成される。プローブ15は、プローブコネクタ45を介してPIU40に接続されるように構成される。プローブチップは、ビーム導光器及び/又は超音波トランスデューサを含むことができる。シース25は、光及び音響画像データを収集可能な窓等の領域を含むことができる。一実施形態では、プローブ15は、PIU40に接続されるような、二重目的の電気/光プローブコネクタ又は端子コネクタ45で終端する。プローブコネクタ45は、プローブ15と一緒に回転し、且つプローブ15に接続される。

【0033】

PIU40は、データ収集プローブがスピンする間に、データ収集プローブ15のビーム導光器から光信号と超音波トランスデューサから電気信号とを受信するように構成される。また、PIUは、1つ又は複数の固定光ファイバセクション50と光通信する回転可能な回転光ファイバセクション30と、1つ又は複数のフォトダイオード等の固定式受光器57とを含む光路に沿って光信号を送信するように構成される。一実施形態では、光信号がサンプルとの間で行き来するような光路が、干渉計のサンプルアームに続いている。

その結果、干渉計のサンプルアームは、一実施形態では、P I U 4 0 内の1つ又は複数の構成要素に跨る（及び）。サンプルアームは、一実施形態では、1つ又は複数の長さの光ファイバを含む。

【0034】

同様に、P I U 4 0 は、超音波信号システム55と電気通信するトランス等の1つ又は複数の導体及び他の回路素子を含み、電気経路に沿って超音波信号（US）を送信するように構成される。超音波信号システム55は、超音波信号を受信する受信機と、プローブ15の超音波音響トランスデューサを駆動するためのコントローラとを含むことができる。その結果、P I U のいくつかの構成要素は、回転可能であり、回転バランスの取れた状態及び/又は同期した状態でデータ収集プローブと一緒に回転するように構成される一方、光ファイバセクション50等のP I U の他の構成要素は、固定されている。

10

【0035】

光信号及びUS信号は、一実施形態では、電気信号としてデータ処理システム60に送信される。データ処理システム60は、光信号及びUS信号を、プローブ15を使用した引戻し手順の間に撮像された血管の断面画像、長手方向画像、又は他の画像に変換するのに適した1つ又は複数のプロセッサと、メモリストレージとを含む。レーザー等の光源62は、P I U 4 0 を介してプローブ15と光通信することもできる。移動式反射体で終端するような干渉計の基準アームは、P I U に光学的又は電氣的に接続するシステムの一部とすることもできる。

【0036】

20

図1に示されるように、P I U 4 0 は、カバー42内に配置されたフレーム、キャリッジ、及び/又は他の構造部材によって支持される様々な構成要素を含む。コネクタ70が、P I U 4 0 内部に示されている。コネクタ70の一端は、P I U 4 0 の開口部88に面している。一実施形態では、プローブコネクタ45は、カバー42の所定領域によって規定されるような開口部88を介してP I U 内で摺動することができる。一実施形態では、コネクタ70は、スナップ式に接続される又は他の方法と一緒に接続されるような2つのセクションを含む。コネクタ70は、プローブ15からの光ファイバを受容するように構成されたチャンネルと、プローブ15との電気接続を形成するように構成された1つ又は複数の電気接点とを含む。コネクタ70は、このコネクタ70内に配置された光ファイバと整列するような回転軸線に対して回転するように構成される。

30

【0037】

さらに図1を参照すると、P I U コネクタ72は、コネクタ70と直列に配置される。犠牲ジョイント73を使用して、P I U コネクタ72とコネクタ70とを接続することによって、これらの2つのコネクタ70, 72は、犠牲ジョイント73に接続及び取外しすることができる、P I U のメンテナンスや修理を容易にすることができる。一実施形態では、ベルト駆動式モータ等のモータ75を使用して、プローブ15を回転又は引き戻すことができる。P I U 4 0 は、光ファイバ光学式回転ジョイント等の光結合装置又はジョイント80も含むことができる。光ジョイント80は、固定部品80aと回転部品80bとを含む。光ファイバセクション30は、データ収集プローブと光通信し、且つこのプローブと一緒に回転する。次に、光ファイバセクション50は、回転せず、光信号受信機57と光通信する。

40

【0038】

これら2つの光ファイバセクション50, 30のそれぞれは、それぞれの端面が、光ジョイント80において整列され、それによって、光が、固定光ファイバセクション50と回転光ファイバセクション30との間で移動するように配置されている。一実施形態では、エアギャップが、光ファイバセクション30, 50の端面に配置されており、光が、そのエアギャップを飛び越えて、一方の光ファイバセクション30から光ファイバセクション50に移動することができ、その逆も同様に移動することができる。

【0039】

光ジョイント80は、血管の走査中に取得した深さ情報を含む光信号が、回転光ファイ

50

バから結合され、固定システムで使用できるように構成される。同様に、電気的な超音波信号は、信号を回転電気接続から固定式電気受信機に送信するように構成された電気信号カブラ又はジョイント 85 を使用して同様に結合される。電気信号カブラ又はジョイント 85 は、超音波深さ情報又は他の超音波データを含む電気信号が、誘導、無線又は他の要素を使用して送信されるような非接触で動作するように構成される。電気信号カブラ又は電気式回転ジョイント 85 は、固定部品 85 a と回転部品 85 b とを含むことができる。

【0040】

一実施形態では、電気信号カブラは、第1のフェライト素子及び第2のフェライト素子等の第1の及び第2のトランス部分を含む。フェライト素子等のトランス部分は、一実施形態では、円盤状又は環状である。一実施形態では、電気信号カブラは、このトランスに中央タップを含んでおり、それによって、IVUS信号がトランスの両端の配線同士の間で送信され、且つコモンモード信号がこの中央タップで受信される。例示的なPIUに関する更なる詳細は、図2に関して以下に説明し、他にも本明細書で提供される。

【0041】

図2には、イメージングコア102を含むような使い捨てデータ収集プローブに接続された例示的なPIU100の側面斜視図が示されている。イメージングコア102は、光ファイバを含む。イメージングコアは、光ファイバに対して配置又は巻き付けられた他のコーティング剤又は材料を含むことができる。光ファイバによって、干渉計のサンプルアームの一部である光路が規定される。

【0042】

PIU100は、スイッチやボタン等の1つ又は複数の作動制御装置103を含むことができる。PIUカバー105の一部が、PIU100の様々な構成要素に対して示されている。一実施形態では、制御装置103は、PIUカバー105によって規定される孔に対して位置決めされる。イメージングコア102が、プローブコネクタ107に接続される。このコネクタ107は、円筒形、円錐形、部分的な円錐形、又は他の幾何学的形状を有する長尺状部材とすることができる。コネクタ107は、ワイヤが周囲に巻き付けられ且つ接着されたポスト(支柱)を含むことができる。一実施形態では、このプローブコネクタ107は、イメージングコア102を介してデータ収集プローブの端部に接続されたデュアル光及び電気コネクタである。

【0043】

PIU100は、プローブ内の光ファイバが、OCTのデータ収集のための光路に沿って光を転送する間に、プローブを回転するように構成される。また、PIU100は、音響ビーム形成が生じるように超音波トランスデューサを制御又は駆動するのに適した1つ又は複数の電気制御信号を送信するように構成される。トランスデューサを制御するための電気経路を使用して、データ収集プローブで走査される血管に対して取得された超音波データを含むような信号を送信する。同様に、PIU100は、画像が引戻し中に取得される際に、イメージングコア102を含むプローブが一定の速度で血管から引き抜かれるように構成される。

【0044】

再び図2を参照すると、PIU100は、本明細書で説明するプローブチップと、光及び音響データ収集要素とを有するデータ収集プローブに光学的に結合し且つ電氣的に結合するように構成される。具体的には、PIUは、PIU100内に配置された固定光ファイバセクションとPIU100内に配置された導体とを使用して、回転光ファイバと回転導体とに結合するように構成される。PIU100は、プローブコネクタ110と、犠牲ジョイントを含むPIU相互接続部117と、光結合を行うための光ファイバ光学式回転ジョイント115と、電気結合を行うための回転トランス120とをそれぞれ含む。

【0045】

PIU相互接続部117の犠牲相互接続部にプラグ接続される電気コネクタが、コネクタ110内に配置される。一実施形態では、PIU相互接続部117の犠牲相互接続部及びプローブコネクタ110は、これらが互いに係合又は押し付けられる際に、プローブチ

10

20

30

40

50

ップからの光信号及び電気信号がこれらの2つの構成要素を通過できるように、電気接続及び光接続が形成されるように構成される。引戻し中に、イメージングコア102、カテテルコネクタ110、犠牲相互接続部143を含むPIUコネクタ117、光ファイバジョイント115、及び電気式回転ジョイント120の全てが、ブッシュ(bushing)レール127に沿って一緒に後退する。犠牲ジョイント143は、一実施形態では、犠牲相互接続部又は犠牲コネクタと呼ぶこともできる。

【0046】

一実施形態では、プローブコネクタ110は、スナップ式に接続される又は他の方法と一緒に接続されるような2つのシェル又は半体から形成される。プローブコネクタ110、及びPIU相互接続部117の犠牲コネクタ及び他のコネクタのバランスを取るために、一実施形態ではその範囲について、電気的、光学的、又は他の要素が、プローブコネクタ110又はPIU相互接続部117の内部の一方側に配置され、釣り合いおもりが、プローブコネクタ110又はPIU相互接続部117の内部の反対側に配置される。

10

【0047】

一実施形態では、釣り合いおもりによって、PIU100のこれらの構成要素の回転中に、摩擦、ぐらつき、及び他の望ましくない影響が低減する。具体的には、PIUのプローブ、コネクタ、及び回転部分で発生するアンバランスな回転や動的な力を低減するので有利である。プローブコネクタ110内の電気部品は、この電気部品と同様の形状及び質量、又はこの電気部品と実質的に同じ形状及び質量を有するようなダミー回路を使用してバランスを取ることができる。

20

【0048】

一実施形態では、PIU100のPIU相互接続部117は、ダブルエンド方式の光コネクタ及び電気コネクタを含む。この犠牲コネクタは、電気接点を再配線する又はデータ処理システムに接続するような長い光ファイバを交換することなく、摩耗したコネクタポートを交換できるように構成される。

【0049】

さらに図2を参照すると、光学式回転ジョイント115は、PIU相互接続部117と直列に位置決めされる。光学式回転ジョイント115は、一実施形態では、光学式固定ジョイント部品と光学式回転ジョイント部品とを含む。電気式回転ジョイント120は、一実施形態では、電気式固定ジョイント部品と電気式回転ジョイント部品とを含む。回転ジョイント部品は、1つ又は複数の軸線に対してスピン又は回転するように構成される。一実施形態では、光学式固定ジョイント部品及び電気式固定ジョイント部品は、互いに直列に配置される。一実施形態では、光学式回転ジョイント部品及び電気式回転ジョイント部品は、互いに直列に配置される。

30

【0050】

PIU100は、回転トランス120も含む。トランス120は、一実施形態では、中央タップのトランスとすることができる。トランス120と電気通信する1つ又は複数のワイヤによって、データ収集プローブを使用して生成された超音波データ信号を超音波受信機に送信するための電気経路が提供される。トランス120は、超音波信号を、変化する電界又は磁界を使用して非接触でプローブから受信するように構成される。一実施形態では、トランス120は、固定フェライトリングと回転フェライトリングとを含む。ギャップが、これらリング同士の間配置される。プローブが回転すると、プローブ内の導体によって、超音波信号のスピンが伝達される。これらのスピン又は回転導体は、トランス120の回転セクション付近で終端する。トランス120は、一実施形態では、回転アセンブリと固定アセンブリとを含む。

40

【0051】

一実施形態では、トランスの回転セクション及びプローブ内の回転導体は、一緒に回転するように同期される。トランス120の固定部分は、このトランスの回転部分による誘導や別の電界ベースの効果により電気信号を受信する。一実施形態では、トランス120の固定部分及びトランス120の回転部分のそれぞれは、複数の巻線を有している。これ

50

らの巻線は、一実施形態では、トランスの固定部分と回転部分との両方で同じである。

【0052】

一実施形態では、PIU100内の回転部品及びプローブコネクタ110は、回転バランスを取るよう設計される。従って、一実施形態では、PIU100は、光ファイバを受容するように構成された複数の要素の直列配置を含んでおり、データ収集プローブに結合されたときに回転慣性を低減する。データ収集プローブは、一実施形態では、トルクワイヤとプローブチップとを含む。

【0053】

高速の画像データ取得速度で画像を取得するために、モータ（図示せず）によって、イメージングコア102、コネクタ110、PIU相互接続部117、トランス120の一部、光ファイバ光学式回転ジョイント115の一部を回転させる。回転周波数は、約100ヘルツ(Hz)～約250Hzの範囲である。これらの速度での回転では、システムの回転バランスが取れている場合を除き、かなりの振動やノイズが生じる。システムは、このシステムがプローブ本体を回転させるときに、揺れ(wobble)及び他の振動が低減されるようにバランスを取るよう構成される。コネクタ110内の釣り合いおもり及び犠牲コネクタ143の使用によって、回転バランスが提供される。

10

【0054】

また、高速の引戻し速度もPIUの特徴でもある。部分的には、引戻しは、引戻しモータ（図示せず）及び送りねじ125を使用して、回転トランス及び光ファイバ光学式回転ジョイントを支持するキャリッジ128をプッシュレール127に沿って約18～約50ミリメートル(mm)/秒(s)の範囲の速度で摺動するように実現される。

20

【0055】

図2には、プッシュ133aが示されている。一実施形態では、プッシュ及び遠位位置のシール（図示せず）を使用できる。このシールは、データ収集プローブと一緒に用いられるカテーテルを生理食塩水を使用してパージする場合に、生理食塩水がPIUに浸入するのを防ぐために、外側コネクタシェル等の他の接続要素に対して位置決めすることができる。静止状態の光及び電気信号を、PIUからジャケット付きの導管131を介して送信することができる。

【0056】

図3Aには、図2で示した例示的なプローブコネクタ110の斜視図が示されている。このプローブコネクタ110は、PIU100内でスピン又は回転する。一実施形態では、プローブコネクタ110は、このコネクタ110を形成するためにスナップ式に接続される又は他の方法と一緒に接続されるような、第1のセクション又はシェルと第2のセクション又はシェルとを含む。図3Aに示される実施形態の特徴を説明するために、プローブコネクタ110の内側シェルの上半分が、内部を示すために半透明にされる。透明上部は、そのようなシェル又はセクションの一例である。

30

【0057】

一実施形態では、プローブコネクタ110は、プローブに面する端面138aによって規定される開口部135を含む。プローブコネクタは、端面138aから外面に沿って継続し、第2の端面138bで終端する。第1の及び第2の端面は、示されるように、一実施形態では両方も異なる直径を有する円形である。コネクタは、一実施形態では、円筒形状又は鐘形状である。PIU相互接続部117が、図3Aに示されている。さらに、電気コネクタ139と位置合わせピン140とが、ここで可視化されている。

40

【0058】

PIUは、一実施形態では、犠牲ジョイント143を含むことができる。このジョイント143は、一実施形態では、プローブコネクタ110とPIU相互接続部117との間に挟み込まれて接続される。プローブコネクタ110の内側シェルは、オス/オス型電気コネクタ139（一実施形態では、左側が、プローブの導電性ワイヤにはんだ付けされる）だけでなく、イメージングコア102の光ファイバに取り付けられた又は他の方法で光学的に結合された1つの光コネクタ150を有している。犠牲ジョイント143は、メス

50

型電気コネクタ（図示される）160a及びオス型電気コネクタ（図示せず）だけでなく、光コネクタの両端部（片側のみ図示される）を有する。この犠牲ジョイント143全体は、摩耗したときにPIU全体を分解することなく、交換することができる。

【0059】

図3Bでは、内側シェル及び犠牲相互接続部143が、分解図で示されている。犠牲相互接続部143は、オス型光コネクタ150を受容するように成形されたメス型光コネクタ155を含む。メス型光コネクタ155の断面は、この実施形態では、矩形として示されている。PIU相互接続部117の端面やコネクタ145も示されている。端面145は、所定の直径の円形状を有している。端面145の直径は、一実施形態では、端面138aの直径よりも大きいような端面138bの直径よりもさらに大きい。

10

【0060】

図3Cには、コネクタ110からさらに離間された離間距離で示された犠牲ジョイントを含むPIUの構成要素の別の分解図が示されている。図3Dでは、プローブコネクタ110が犠牲ジョイントから引き抜かれた状態の別の分解図が提供されている。犠牲相互接続部は、ダブルエンド方式の電気コネクタ160a及び160bを含む。コネクタ160c及び160dは、シングルエンド方式の電気コネクタである。犠牲ジョイントとPIUコネクタ145との両方において「ダミーコネクタ」160b及び160dのペアが示されている。

【0061】

一実施形態では、これらのコネクタ160a, 160b, 160c, 160dはそれぞれ、それらコネクタが互いに釣り合うように質量及び相対位置の観点から、プローブコネクタ110及びPIUコネクタ145のペアとして一致する又は実質的に一致するように構成されている。これは、PIUの要素の回転バランスを取ることに貢献している。一実施形態では、PIUは、電気部品又は他の部品等のPIU部品の回転バランスを回転コネクタの一方の側で維持するように構成された釣り合いおもりを含む。釣り合いおもりは、作動コネクタ要素に対して対称に配置され、その釣り合いおもりは、所定のPIU部品に対してバランスを取るように設けられる。

20

【0062】

図4Aには、プローブコネクタ110の内側シェルを明らかにするように位置決めする複数の半体として示された、プローブコネクタ110の2つのセクション110a, 110bが示されている。2つの内側シェル半体110a, 110bは、光ファイバを受容するように、端部に取り付けられる光コネクタ150の両側に位置決めされる。一方の内側シェルセクション110bは、電気コネクタ185を含むように変更される。

30

【0063】

一実施形態では、他方の内側シェルセクション110aは、コネクタ185が、セクション110a上のどの箇所に配置されるかによって、他のセクション110b上に対称的に配置された釣り合いおもり180を有する。この釣り合いおもりは、ブランク(blank)又は他の重りとすることができる。釣り合いおもりは、コネクタ110を製造するために使用されるのと同じ材料で形成することができる。釣り合いおもり180によって、セクション110bにおける電気コネクタ185とのバランスを取る。チューブ170に取り付けられた光コネクタ150は、図4に示された光ファイバを内蔵する。ワイヤ190a, 190b等の追加の導体は、図5Bの電気コネクタ185と電気通信するように示されている。

40

【0064】

図4Bでは、2つの内側シェル半体は、コネクタ110として一緒に示されている。一実施形態では、2つの内側シェル半体は、それら内側シェル半体が、光コネクタ150の周りで一緒にスナップ式に接続できるように構成される。電気コネクタ185から受け取られた複数の電線が、シェルから抜け出ている。プローブコネクタ107からの導体172は、一実施形態では、電気コネクタ185と電気通信する。電気コネクタ185は、超音波信号を電気経路に沿って回転トランス120に送信する。電気コネクタ185は、P

50

I Uがプローブを回転させるときに、データ収集プローブと一緒に回転する。一実施形態では、内側シェルの内部に配置された要素は、約100～約250Hzの範囲の周波数で回転する。

【0065】

図5Aには、シェルから抜け出た電線が示されている。ワイヤ190a, 190bは、ここでチューブ170から抜け出た電線172にはんだ付けされる。その結果、電気経路が、プローブコネクタ110及びPIUコネクタ117から撮像プローブの長さに沿って規定される。示されるように、配線相互接続部107は、1つ又は複数の突起部又はポスト107aを含む。これらのポスト107aは、コネクタ107に形成される又は接続される。プローブコネクタ110からのワイヤ190a, 190b及びプローブ172からのワイヤが、このようなポスト107aの周りに巻き付けられ、且つ半田付けされ又は他の方法で固定することができる。巻付け及び/又ははんだ付けした後に残った余分なワイヤは、その接続部が回転中に固定された状態のままとするように切断することができる。

10

【0066】

図5Bには、互いに対して整列されるプローブコネクタ110と、コネクタシェル又はコネクタカバー195とが示されている。回転プローブコネクタ110は、コネクタカバー195又は外部コネクタ195とも呼称される固定式外側シェルの内部に入れ子にされる。回転プローブコネクタ110及び固定コネクタ195は、互いに対して摺動し、それによって、プローブコネクタ110は、コネクタ195の内部及び外部に移動する。一実施形態では、引戻しの際に、プローブコネクタ110は、固定コネクタ190の内部に移動する。プローブコネクタ110及び固定コネクタ190は、プッシュ133a, 133b又は他の流体制限部品と共に生理食塩水又は他のカテーテルパーズ流体の逆流を防止するように構成される。

20

【0067】

回転ジョイントの実施形態

1つ又は複数の回転ジョイントを使用して、プローブ内の2つの回転信号伝送路(光ファイバ及びワイヤ等の複数のコイル導体)をPIU内の固定信号伝送路に結合する。一実施形態では、各回転ジョイントは、その回転ジョイントがエアギャップを飛び越える光信号又はエアギャップを飛び越える電気信号を結合するように構成されているので、非接触式ジョイントである。光ファイバ光学式回転ジョイントは、一実施形態では、このジョイントの光ファイバ部分が、回転軸線と同軸となるように構成される。これは、次に、光ファイバの通過を可能にするようなキャビティ、チャネル又は開口部を規定する中央コアを有する又は他の方法で光路を規定する、電気式回転ジョイントを必要とする。さらに、両方の回転ジョイントは、回転部分及び固定部分を有するので、中央コアは、様々な構造構成要件が回転要素及び非回転要素にリンクするのを可能にするようにサイズ決めされるように構成される。

30

【0068】

回転複合ジョイントの実施形態が、図6Aに示されている。この回転複合ジョイント200の実施形態は、回転端部AAと固定端部BBとを有している。回転端部AAは、回転光ファイバコネクタ211と、回転可能な電気コネクタ(図示せず)に接続される電線を受容するような回転可能なチャネル212とを含む。一実施形態では、回転可能なチャネル212内に配置された電線は、回転可能な音響信号導体である。回転可能なチャネル212は、導電ワイヤ等の回転可能な音響信号導体が、例えば回転ジョイント又はその構成要素の円筒パイプやシェルに対して埋め込まれるのを可能にするように構成される。チャネル212に配置された導体によって、プローブチップの音響波発生トランスデューサとの間で信号が結合される。音響信号のこの結合は、一実施形態では、OCT及びIVUS複合プローブの引戻し中にチャネル212の回転に伴って発生する。

40

【0069】

さらに、図6Aを参照すると、固定端部BBは、固定光ファイバ213と固定電線214bとを有する。データ収集プローブ及び光源から受光した光を用いて収集した光信号は

50

、光ファイバ 2 1 3 と、回転式光ファイバコネクタ 2 1 1 に接続された光ファイバ（図示せず）とを介して送信される。図 6 A の回転式光ファイバコネクタ 2 1 1 は、図 1 に示されるコネクタ 4 5 の例示的な実施形態である。光ファイバコネクタ 2 1 1 は、示されるように支持板 2 1 1 a を含むことができる。

【 0 0 7 0 】

図 6 A の回転複合ジョイントの内部構造を示すような回転複合ジョイント 2 0 0 の断面が、図 6 B に示されている。回転ジョイント 2 0 0 の電気部分は、第 2 の複数の巻線に隣接して配置された第 1 の複数の巻線を、それら第 1 の及び第 2 の巻線の間にギャップが配置された状態で含んでおり、それによって、巻線の一方のセットが他方のセットに対して回転することができる。これらの巻線は、トランス又はその一部を構成している。環状フェライトリング 2 2 6 , 2 2 7 に面するセット（1 つが回転リング 2 2 7 と 1 つが固定リング 2 2 6 である）が、示されるように、巻線を実装するために使用することができる。

【 0 0 7 1 】

具体的には、複数の巻線のそれぞれは、フェライトで作られた環状リング 2 2 6 , 2 2 7 を用いて実装することができる。それぞれが、フェライトリングに埋め込まれた同心円コイル 2 2 8 を有する。回転リング 2 2 7 のコイルは、電線 2 2 4 b に接続され、この電線は、使い捨てデータ収集プローブ上の回転可能な電気コネクタに接続される。例えば、電線 2 2 4 b は、撮像プローブチップの構成要素である超音波トランスデューサと電気通信する。例示的なプローブチップ 2 0 が、図 1 に示されている。図 6 B に関して、固定リング 2 2 6 のコイルは、I V U S 処理回路等の音響信号処理回路に接続するような電線 2 2 4 a に接続される。

【 0 0 7 2 】

超音波トランスデューサを駆動するために使用される電気パルス及びこの超音波トランスデューサによって生成されるパルスは、2 つのリングによって生成された電場を、誘導によって無線信号を送信するためのブリッジとして使用して、ワイヤ 2 2 4 a とワイヤ 2 2 4 b との間で送信する。一実施形態では、2 つのコイル同士の間ギャップの厚さは、約 2 0 ミクロン (μm) ~ 約 2 0 0 μm の間である。一実施形態では、2 つのコイル同士の間ギャップの厚さは、約 2 0 μm 以上である。一実施形態では、2 つのコイル同士の間ギャップの厚さは、約 2 0 μm ~ 約 1 0 0 μm の間である。

【 0 0 7 3 】

様々な実施形態では、それぞれのリング 2 2 6 , 2 2 7 の各コイル 2 2 8 は、データ収集プローブの音響データ収集サブシステムのインピーダンス又は電圧出力を調整するために、同数の巻回又は所定の巻回比を有する。これらのコイル 2 2 8 の一方又は両方は、中央タップを有することもできる。コイル巻線へのこの中央タップ又は接続部によって、信号線のコモンモードへのアクセスが提供される。画像データ収集プローブが患者の体内に挿入されるので、ノイズを軽減するために真の(true)接地接続を使用することが有用であるが、このような真の接地接続は、1 つ又は複数の手順の間に、患者を接地することにつながるようなリスクがある。P I U に配置された回転巻線又はコイル等の複数の巻線の 1 つに中央タップを接続することによって、プローブの音響素子又は別の電気部品を駆動するために使用される信号線におけるコモンモードノイズを同時に低減又は防止しながら、患者の安全を促進するようなバーチャル接地(virtual ground)を提供することができる。

【 0 0 7 4 】

1 つ又は複数の光ファイバによって規定された光路は、回転ジョイント 2 0 0 の回転中心と同軸にされる。一実施形態では、光路は、小さなギャップ 2 2 9 c によって分離された回転光ファイバ 2 2 9 a と固定光ファイバ 2 2 9 b とを含む。このギャップ 2 2 9 c は、光ファイバ光学式回転ジョイント等の光カプラを使用して形成される。回転光ファイバ 2 2 9 a は、コネクタプレート又はサポート 2 1 1 a を含むような回転式光コネクタ 2 1 1 に接続され、固定光ファイバ 2 2 9 b 及び 2 2 3 は、O C T イメージングエンジン等の光信号処理システムに接続される。外側ハウジング 2 2 2 が、その内部に配置されたロー

10

20

30

40

50

タ及びステータと一緒に示されている。チャンネル 212 は、一実施形態では、外側ハウジング 222 内に形成することができる。光ファイバ 229a, 229b に面する内側レースとロータ 219 に面する外側レースとを有する 1 組のベアリング 225 が示されている。回転光ファイバ 229a がロータ 219 に結合されており、それによって、両方が、引戻しの 1 つ又は複数の段階の間に同期して回転する。ハウジング 222 内の空間に対応した様々な形状のチャンネルは、コネクタ 211、ロータ 219、及び外部ハウジング 222 の間に配置されたキャビティ 250 として示されている。

【0075】

図 6 B に示されるように、固定支持体 220 が、ステータ 215 と組み合わせて使用される。光ファイバ 229b 及び 1 組のベアリング 225 は、ステータ 215 により静止状態に保持される。固定支持体 220 は、ステータ 215 に関連する負荷の一部を支承する。次に、ステータ 215 は、1 組のベアリング 225 に取り付けられる。1 組のベアリング 225 の外側レースには、ロータ 219 が回転する際に、このような回転する表面に対して面を提供する。カップ形状又は他の形状を有することができるロータ 219 は、ステータ 215 に対して回転可能に配置される。ステータ 215 は、光ファイバ 229c 及び 229b が、ギャップ 229c を介してそれぞれのファイバセグメントの間で光を結合する光カプラと一緒に配置することができるようなステータ用ボアを規定する。一実施形態では、ワイヤ 224b は、チャンネル 212 を介して続いており、リング 227 に接続される。回転部品及び固定部品の相対的な並びの代替構成が可能である。一般に、そのような各実施形態では、電気式回転ジョイントは、光ファイバ及びステータの位置決めを可能にするような中空コア又はチャンネルを規定するように構成される。一実施形態では、PIU で使用される各ステータ及びロータは、光ファイバセグメントを摺動可能に配置することができるようなボアを規定する。図 12 B 及び 12 C には、図 6 B の追加のビューが示されている。

【0076】

カテーテル本体

図 7 には、カテーテル又はデータ収集プローブ本体の斜視図が示されている。カテーテル本体の回転可能なイメージングコアは、電線 232 を螺旋状に巻き付けられ且つトルクケーブル 233 によって包み込まれた中央光ファイバ 230 を含む。図 7 では、トルクワイヤは、切断形態で示されており、典型的には、露出された状態で示されている光ファイバセクションに沿って延びている。この構成によって、回転対称性が維持され、例えば本明細書で説明され且つ図示される回転複合ジョイントに光ファイバ 230 が整列されて、及びカテーテルの曲げ可撓性を維持しつつ、十分なトルク伝達が可能になる。

【0077】

一実施形態では、回転可能なイメージングコアは、固定カテーテルシース 234 内に摺動可能に配置される。これにより、血管等のサンプルを撮像する間に、イメージングコアをスピンさせ且つこのイメージングコアをシース 234 内で引き戻すことが可能になり、それによって、カテーテルシースが、移動するイメージングコアから繊細な血管を保護することが可能になる。光及び音響エネルギーの伝達を容易にするだけでなく振動減衰を提供するために、トルクケーブルとシース 234 との間の環状空間 235 が、音響信号を十分伝送しないような空気をパージするために、生理食塩水、造影剤又は他の適切な材料で充填される。

【0078】

引戻しセクション

組織の組合せイメージング中に、PIU は、イメージングコアを引き戻すために、固定カテーテルシース 234 とスピンするイメージングコアとの間の相対的な直線運動を提供する。図 8 A には、この直線運動を提供することが可能な PIU の実施形態が示されている。直線運動は、キャリッジ 306 に結合された回転複合ジョイント 301 をリニアレールシステム 302 上に取り付けることによって得られる。カテーテルシース及び外側ハウジング (図示せず) は、PIU の固定点 303 に堅く取り付けられる。イメージングコア

10

20

30

40

50

・コネクタ304は、回転ジョイントのスピンするコネクタ端部305に取り付けられる。回転ジョイントを含むキャリッジ306が引き戻される際に、イメージングコアは、カテーテルシースに対して摺動される（矢印X）。

【0079】

さらに、この領域において、シール又は他の機構を使用して、カテーテルパーシ処理からPIUを分離する。シール付近のこの領域は、安全機能として、過剰な力を受けたときに壊れて外れるように設計されたセクションも含むことができ、プローブ端部が結合されたときにイメージングコアが回転し続けるのを防止する。図8Bには、複合カテーテルの引戻しセクションの実施形態が示されており、様々なセクション及びその関連機能が説明される。

10

【0080】

カテーテルの異なるゾーンは、異なる機能を実行し、異なる特性を有する。例えば、カテーテルは、5つの別個のセクションに分割することができる。第1のセクション310は、体内に挿入されるとともに、本明細書で説明するような固定カテーテル321、回転イメージングセンサ320、及び回転カテーテル本体322を含むような部分を有する。

【0081】

第4のセクション313は、設定トルクレベルを超えた場合に、回転駆動部からイメージングコアを機械的に分離するように壊れて外れるような安全領域セクションである（あるいは、このセクションは、人間の挿入ポイントに近接した任意の場所に配置することができる）。

20

【0082】

第5のセクション314は、以下の段落で詳細に説明するイメージングコア・コネクタ327である。

【0083】

カテーテルコネクタ

カテーテルは、ヒトの血液との接触を有しており、典型的には、単回使用の滅菌機器である。これとは対照的に、PIUは、血液との接触を殆ど有しておらず、カテーテルよりもはるかに高価である。その結果、PIUは、一般的に再利用され、使用中に滅菌されない状態になる。これらの2つの部品を結合するように使い捨てコネクタが使用される。このコネクタは、高い信頼性を有する必要があり、且つ係合中のカテーテルの無菌性を維持する。使い捨てコネクタによって接続される4つのサブシステム又はコンポーネントが存在している。

30

【0084】

第1のサブシステムは、上の段落で説明したように、固定PIU本体にカテーテルシースを機械的に接続する。第2のサブシステムは、回転複合ジョイントを含む回転/並進キャリッジにイメージングコアを機械的に接続する。第3のサブシステムは、カテーテル内の光ファイバと光ファイバ光学式回転ジョイントとの間の光接続をする。第4のサブシステムは、イメージングコアにおける音響イメージング用のトランスデューサベースのセンサーの1つ又は複数の信号線と電気式回転ジョイントとの間の電気接続をする。

【0085】

40

これらの機能をより詳細に検討するために、コネクタの実施形態が、図9に示されている。明確にするために、この図では、イメージングコア・コネクタ402が、外側シェル401から完全に引き抜かれた状態で示されている。実際のコネクタの係合中に、イメージングコア・コネクタ402は、外側シェル401の内部に完全に入れ子にされる。コネクタに係合するために、操作者は、カテーテルの滅菌外側シェル401を把持し、その外側シェルを非滅菌状態のPIUのポート303（図8A）内に機械的に連結する。PIUは、このポートへのアクセスを可能にする開口部を含む滅菌バッグで覆われている、又は操作者は、非滅菌状態のPIUに触れないように注意しなければならないことのいずれであってもよい。この機械的な連結がPIUによって検出されると、プローブの光及び電気コネクタとPIUの相手方コネクタとが自動的に係合される。この自動係合によって、操

50

作者が、滅菌部品と非滅菌部品との間の多くの相互接続を行うような必要性が排除される。具体的には、P I U キャリッジによって、内側（イメージングコア）コネクタにスピニングする P I U コネクタを近づけさせて、内側（イメージングコア）カテーテルコネクタを機械的に位置付けし且つ回転可能に係合する。

【 0 0 8 6 】

一旦カテーテルコネクタが回転可能に係合されると、P I U コネクタは、順次光コネクタ及び電気コネクタに係合するようにさらに前進され、最終的に内側カテーテルコネクタを P I U に機械的にロックする。P I U からカテーテルを切断することは、同様の方法で行われる。切断時には、無菌操作者は、静止した滅菌外側コネクタにのみ触れるだけでよい。一実施形態では、別の引戻し又はステント除去又はステント留置等の手順の後には、滅菌状態を維持することが望ましい。

10

【 0 0 8 7 】

信頼性の高い電気接続及び光接続を容易にするために、これらの相互接続は、スワイプ、スライド又はばね負荷作用を有しており、電気カプラ及び光カプラを整列させ、固体接触させる。使い捨て撮像プローブと係合する P I U の光コネクタ及び電気コネクタは、光コネクタ又は電気コネクタの一方又は両方に連続的な付勢力を与えるように構成されており、それによって、プローブ内の対応する光コネクタ及び電気コネクタを受容させ、且つこれらのコネクタとの接続を維持できる。一実施形態では、P I U は、ダブルエンド方式の犠牲相互接続部で設計される。これによって、P I U 全体を交換することなく、摩耗又は損傷した電気コネクタ及び/又は光コネクタを容易に取り換えることが可能になる。

20

【 0 0 8 8 】

図 1 0 A に示されるように、別の回転ジョイント 5 5 0 が、本発明の実施形態に従って図示される。示された実施形態は、1つの回転端部 5 0 1 a、1つの固定端部 5 0 1 b、前負荷された1組のボールベアリング 5 1 0、及び回転ジョイントのハウジング 5 1 3 を有している。1つの回転端部 5 0 1 a は、トランスの回転部分と整列され、固定端部 5 0 1 b は、トランスアセンブリの固定部分と整列される。

【 0 0 8 9 】

図 1 0 A の回転ジョイントの更なる詳細が、図 1 0 B の断面図に示されている。回転端部は、回転軸線の周りに全ての回転部品を機械的に向き合せするようなロータ 5 0 5 を含む。ロータ 5 0 5 によって規定される環状のポケット又はキャビティ内で、回転トランスセクション又は部品が固定される。回転トランス部分又は部品は、複数の導電性巻線を含む。巻線は、フェライトコア 5 0 9 b 内に埋め込まれた複数の同心ワイヤコイル 5 1 1 b としてそのフェライトコア 5 0 9 b に配置することができる。巻線は、光ファイバ 5 0 6 b 及び光学部品 5 1 5 に対して環状に配置される。光学部品 5 1 5 は、図の左側から P I U に入力される回転光ファイバセグメント（図示せず）を、図の右側から P I U に入力される固定ファイバセグメント（図示せず）に整列させるように構成された光ファイバカプラを含むことができる。エアギャップが、2つのファイバのそれぞれの端面との間に配置されており、光画像データと入射光とが、このギャップを横断する。

30

【 0 0 9 0 】

回転光ファイバ 5 0 6 b 及び光学部品 5 1 5 は、ロータ 5 0 5 の中心軸線に沿って配置されたボア又はチャンネル内に同心に固定される。回転チャンネル 5 1 4 b はまた、ロータ 5 0 5 内に形成される又はこのロータ 5 0 5 によって規定され、それによって、送電線 5 0 7 b が、ロータ 5 0 5 から抜け出て、ケーブル 5 0 2 b に含めることが可能になる。ケーブル 5 0 2 b は、光ファイバ 5 0 6 b 及び電気信号の伝送路 5 0 7 b 用のジャケットを提供する。ケーブル 5 0 2 b は、その内部に配置された部品のひずみ緩和を提供する。ケーブル 5 0 2 b は、電気信号の伝送路 5 0 7 b 及び光ファイバ 5 0 6 b を介して信号を送受信するように使用される1つ又は複数の回転コネクタ 5 0 1 b に接続される。

40

【 0 0 9 1 】

さらに図 1 0 B を参照すると、固定端部は、全ての固定部品を同じ軸線の周りに機械的に向き合せするステータ 5 0 4 を含む。ステータ 5 0 4 に対して回転するように構成され

50

たロータ505が示されている。固定トランスセクション又は部品は、ジョイント550の回転軸線に対して環状に配置され、且つ同心である。固定トランス部品は、ステータ504によって規定された環状のポケット又はキャビティ内に配置される。固定トランス部品は、フェライトコア509aと、このフェライトコア509aに埋め込まれた同心ワイヤコイル511aとを含む。

【0092】

固定光ファイバ506aは、ステータ504の中心軸線に沿って配置されたボア又はチャンネルに同心に固定される。電気信号の伝送路の固定チャンネル514aが、ステータ504によって規定される。チャンネル514aは、送電線507aがステータ504から抜け出て、ケーブル502aに含まれるように構成される。ケーブル502aは、保護ジャケットを提供し、且つ光ファイバ506a及び電気信号の伝送路507aのひずみ緩和を提供する。ケーブル502aは、1つ又は複数の固定コネクタ501aに接続される。このように、コネクタ501aを使用して、信号を、電気信号の伝送路507a及び光ファイバ506aを介して送受信することが可能になる。

10

【0093】

回転端部及び固定端部は、1組のコアベアリング510を介して機械的に相互接続される。ロータ505及びステータ504との相互接続部に位置決めされた1組のコアベアリング510によって、ステータ504に対するロータ505の同心性を維持しながら、回転端部部品の回転を可能にする。固定端部は、回転ジョイントのハウジング513内に位置決めされており、回転ジョイントのハウジング513に対するステータ504の同心性を確保するように圧縮嵌合内又は接着される。回転ジョイントのハウジング513及びロータ505は、自由回転を可能にするように、ロータ505と回転ジョイントのハウジング513との間にギャップを提供するように設計される。

20

【0094】

トランスの同心ワイヤコイル511a, 511bは、インピーダンス又は電圧出力を調整するために、同数の巻回又は所定の巻回比を有することができる。これらのコイルの一方又は両方は、信号線のコモンモードへのアクセスを可能にする中央タップも有することができる。回転トランス部品及び固定トランス部品は、小さなギャップ516によって分離されている。1組のコアベアリング510に近接するギャップ516は、1組のコアベアリングの構成要素の運動によって形成されたEMIの影響を受け易い。1組のベアリング510からのEMIが大きい場合に、ギャップ516は、このギャップ516がステータ504によって覆われるようにステータ504の本体を拡張することによって遮蔽することができる。従って、一実施形態では、ここでギャップ516の前で終了するステータの幅は、コイル509bに向かってギャップに及ぶ(広がる)。従って、ステータがギャップの前で終了する円筒壁を有する場合に、その厚さは、ステータの一方の端面が、ギャップを越えて延びるように拡張することができる。ステータ504の本体に使用される材料が、良好なEMIシールド特性を有していない場合に、その拡張部(延長部)をシールド材料でメッキすることができる。ステータの延長部は、回転端部の自由な運動を可能にするように、ステータ504とロータ505との間にギャップを残すように構成される。

30

【0095】

図11Aに示されるように、別の回転ジョイント600が、本発明の実施形態に従って図示される。この実施形態では、回転複合ジョイントは、1つの回転端部、1つの固定端部、前負荷された1組のボールベアリング618, 619、及び回転ジョイントのハウジングを有する。図11Aの回転ジョイント601の更なる詳細が、図11Bの断面図に示されている。回転端部は、全ての回転部品を回転軸線の周りに機械的に向き合せさせるようなロータ602を含む。ロータ602によって規定された環状のポケット又はキャビティ内において、回転トランス部品が固定される。回転トランス部品は、フェライトコア605と、このフェライトコア605に埋め込まれた同心ワイヤコイル606とを含む。回転トランス部品は、光ファイバ603及び光学部品604に対して環状に配置される。

40

【0096】

50

回転光ファイバ603及び光学部品604は、ロータ602の中心軸線に沿って配置されたボア又はチャンネルに同心に固定される。回転コネクタの延長部606が、ロータに固定され、ロータ602の突起部の上方で圧縮嵌合される。これによって、ロータ及びステータに関して回転軸線に対する延長部606の同心性を維持する。

【0097】

回転光ファイバコネクタ608が、回転コネクタの延長部606に取り付けられる。回転可能な電気コネクタ609を収容するコネクタハブ607が、回転コネクタの延長部604上に取り付けられ且つ回転光ファイバコネクタ608の周りに取り付けることができる。コネクタハブ607は、これら回転部品との機械的なバランスを取る。コネクタハブ607は、図3Bのコネクタ145に相当する。回転可能なチャンネル622が、回転コネクタの延長部606及びコネクタハブ607に形成される。回転可能なチャンネル622は、電気信号の伝送路610が、1組の支持ベアリング619又は機械的な駆動部品620による干渉を受けることなく、回転可能な電気コネクタ609に進むことができるように配置され且つ構成される。

10

【0098】

固定端部は、全ての固定部品を同じ軸線の周りに機械的に向き合させるようなステータ611を含む。固定トランス部品は、ステータ611によって規定される又はこのステータ611内に形成される環状のポケット又はキャビティに固定される。この固定トランス部品は、回転軸線に対して環状に配置され、且つ同心に配置される。固定トランス部品は、フェライトコア613と、このフェライトコア613に埋め込まれた同心ワイヤコイル614とを含む。固定光ファイバ612は、ステータ611の中心軸線に沿ったボア又はチャンネルに同心に固定される。

20

【0099】

電気信号の伝送路615用の固定チャンネルが、ステータ611内に形成される又はステータ611によって規定され、その伝送路615が、ステータ611を抜け出て、ケーブル616に含めることが可能になる。ケーブル616は、ジャケットを提供し、且つ光ファイバ612及び電気信号の伝送路615のひずみ緩和を提供する。ケーブル616に沿って、1つ又は複数の固定コネクタ617への接続が行われる。この接続によって、信号を、電気信号の伝送路615及び光ファイバ612を介して送受信することが可能になる。

30

【0100】

回転端部及び固定端部が、2組の前負荷されたボールベアリング、1組のコアベアリング618、及び1組の支持ベアリング619によって機械的に相互接続される。ロータ602及びステータ611の相互接続部に位置決めされた1組のコアベアリング618によって、ステータ611に対するロータ602の同心性を維持しながら、回転端部部品の回転を可能にする。回転コネクタの延長部606及び回転ジョイントのハウジング601の相互接続部に位置決めされた1組の支持ベアリング619によって、回転ジョイントのハウジング601、従って固定端部に対する回転端部の同心性を維持しながら、回転端部の負荷のサポートが提供される。

【0101】

固定端部は、回転ジョイントのハウジング601内に位置決めされており、且つ回転ジョイントのハウジング601に対するステータ611の同心性を確保するように緊密な嵌合で固定される。回転ジョイントのハウジング601及びロータ602は、自由な回転を可能にするように、ロータ602と回転ジョイントのハウジング601との間にギャップを提供するように設計される。回転ジョイントのハウジング601及び回転コネクタの延長部606は、1組の支持ベアリング619が堅く嵌合されるようなギャップを残すように設計される。回転ジョイントのハウジング601は、露出した回転可能な電気コネクタ609及び回転光ファイバコネクタ608を残すように設計される。回転ジョイントのハウジング601は、ギア等の係合部品又は駆動部品620も含む。様々なタイプのこのような駆動部品又は係合部品620は、他の実施形態でも使用することができる。

40

50

【 0 1 0 2 】

トランスの同心ワイヤコイル 6 0 6 , 6 1 4 は、インピーダンス又は電圧出力を調整するために、同数の巻回又は所定の巻回比を有することができる。これらのコイルの一方又は両方は、信号線のコモンモードへのアクセスを可能にする中央タップも有することができる。回転トランスセクション又は部品と固定トランスセクション又は部品とが、小さなエアギャップ 6 2 1 によって分離される。1組のコアベアリング 6 1 8 及び1組の支持ベアリング 6 1 9 に近接するギャップ 6 2 1 は、1組のコアベアリングの部品の運動によって形成された電磁妨害 E M I の影響を受け易い。

【 0 1 0 3 】

1組のベアリング 6 1 8 , 6 1 9 による E M I が大きい場合には、ギャップは、このギャップ 6 2 1 が、ステータ 6 1 1 で覆われるようにステータ 6 1 1 の本体を拡張（延長）することによって遮蔽することができる。あるいはまた、ステータの本体に使用される材料が適切な E M I シールド特性を有していない場合に、この延長部をシールド材料でめっきすることができる。延長部は、回転端部の自由な運動を可能にするように、ステータ 6 1 1 とロータ 6 0 2 との間にギャップを残すように設計される。

【 0 1 0 4 】

インターフェイス装置の様々な構成要素が、図 1 2 A の断面斜視図に示されている。具体的には、ステータ 7 0 1 は、ロータ 7 0 5 に対して示されている。ステータ 7 0 1 は、ロータ 7 0 5 の1つ又は複数の部分が配置されるキャビティを規定するように構成される。ステータのボアは、1組のベアリングの固定レース 7 3 9 と1組のベアリングの回転レース 7 4 0 とを含むような1組のベアリングを受容するようにサイズ決めされる。参照が、1組のベアリングに対して行われるが、一実施形態では、ステータ 7 0 1 に対するロータ 7 0 5 の移動を容易にするのに適した1つのベアリング又は他の荷重支持要素を使用することができる。

【 0 1 0 5 】

1組のベアリングのボール 7 4 1 は、示されるように、1組のベアリングのレース 7 3 9 , 7 4 0 のレース内に配置される。また、固定光ファイバ 7 2 6 は、ステータコア 7 0 1 内に配置される。ステータ 7 0 1 は、一般的に固定したままである。例えば、そのステータは、示される他の構成要素の一部に対して自由に回転できない。ステータ 7 0 1 及び固定光ファイバ等の固定部品が、回転トランス部品又はアセンブリ 7 2 4 及び固定トランス部品又はアセンブリ 7 1 3 によって、少なくとも部分的に規定されるギャップ 7 2 5 の右側に配置される。

【 0 1 0 6 】

ロータ 7 0 5 は、回転可能であり、引戻しの1つ又は複数の段階の間に回転するように構成される。音響波トランスデューサに使用される電気信号を超音波画像の一部として結合するために、複数の固定巻線を含む固定トランス部分は、フェライト及びワイヤコイル 7 1 3 によって示されるように実現することができる。同様に、複数の回転巻線を含む回転トランス部分は、フェライト及びワイヤコイル 7 2 4 によって示されるように実現することができる。トランスの複数の部分のいずれかは、トランスのエアギャップ 7 2 5 によって分離することができる。次に、電気システムは、干渉計のサンプルアームのセクションを規定するような光学素子を使用するような、固定部品及び回転部品の配列を含む。回転光ファイバ 7 2 7 は、光を回転光ファイバ 7 2 7 を介して固定光ファイバ 7 2 6 に送受信する。

【 0 1 0 7 】

明細書では、本発明について、光コヒーレンス・トモグラフィに関する文脈で議論している。しかしながら、これらの実施形態は、限定を意図するものではなく、当業者は、本発明が、他の画像診断モダリティ又は一般的な光学システムでも使用できることを理解するであろう。

【 0 1 0 8 】

光及び電磁放射という用語は、各用語が、電磁スペクトル内の全ての波長（及び周波数

10

20

30

40

50

)の範囲及び個々の波長(及び周波数)を含むように本明細書において交換可能に使用される。同様に、装置及び機器という用語も、交換可能に使用される。部分的には、本発明の実施形態は、限定するものではないが、電磁放射やこの構成要素の光源;そのような光源を含むシステム、サブシステム、及び機器;前述したシステム等の一部として又はこれらシステム等と通信するように使用されるような、機械的な、光学的な、電気的な、及び他の適切な装置;及び前述したシステム等のそれぞれに関する方法に関連する。従って、電磁放射線源は、任意の装置、物質、システム、或いは、1つ又は複数の波長又は周波数の光を放射する、再放射する、送信する、放出する又は他の方法で発生する装置の組み合わせを含むことができる。

【0109】

10

電磁放射線源の一例は、レーザーである。レーザーは、放射線の誘導放出過程により光を生成又は増幅するような装置又はシステムである。レーザー設計のタイプ及び変形形態を列挙し、話を展開し続けるにはあまりに広範となるが、本発明の実施形態で使用するのに適したレーザーのいくつかの非限定的な例には、波長可変レーザー(時には掃引光源レーザーと呼称される)、スーパーluminescentダイオード、レーザーダイオード、半導体レーザー、モードロックレーザー、気体レーザー、ファイバレーザー、固体レーザー、導波路レーザー、レーザー増幅器(時には光増幅器と呼称される)、レーザー発振器、増幅自然放出レーザー(時にはミラーレスレーザー又は超放射レーザーと呼称される)を含むことができる。

【0110】

20

本発明の態様、実施形態、特徴、及び実施例は、全ての点で例示とみなすべきであり、本発明を限定することを意図するものではなく、本発明の範囲は、特許請求の範囲によってのみ規定される。他の実施形態、変形形態、及び用途は、特許請求の範囲に記載される本発明の精神及び範囲から逸脱することなく、当業者には明らかになるであろう。

【0111】

本出願の見出し及び項目の使用は、本発明を限定するものではない。各項目は、本発明の任意の態様、実施形態、又は機能に適用することができる。

【0112】

本出願全体を通して、構成が特定の構成要素を有する、含む、又は備えるものとして記載される、又はプロセスが特定の処理ステップを含む、有する、又は備えると記載される場合に、本教示の構成が、列挙された構成要素から本質的に構成される、又は列挙された構成要素からなること、或いは本教示のプロセスが、列挙された処理ステップから本質的に構成され、又は列挙された構成からなることが企図される。

30

【0113】

本出願では、要素又は構成要素が、列挙された要素又は構成要素のリストに含まれる及び/又はこのリストから選択される場合に、要素又は構成要素が、列挙された要素又は構成要素のいずれかとすることができ、そして列挙された要素又は構成要素の2つ以上から構成されるグループから選択できることを理解すべきである。さらに、本明細書で説明する構成要素、装置、又は方法の要素及び/又は機能は、本明細書に明示的又は黙示的に記載されているかよらず、本教示の精神及び範囲から逸脱することなく、様々な方法で組み合わせることができることを理解すべきである。

40

【0114】

「含む、有する(include, includes, including)」、「有する、含む(have, has, having)」の用語の使用は、特に他に記載のない限り、一般的にオープンエンド及び非限定的なものとして理解すべきである。

【0115】

本明細書での単数形の使用は、特に他に記載のない限り、複数を含む(逆の場合も同じ)。また、文脈が他に明確に指示しない限り、単数形「1つの、その(a, an, the)」は、複数形を含む。加えて、「約」という用語が定量値の前に使用される場合に、本教示は、特に他に記載のない限り、特定の定量値自体も含む。

50

【0116】

特定の動作を行うためのステップの順序又は順番は、本教示が使用可能である限り、無関係であることを理解すべきである。さらに、2つ以上のステップ又は動作を、同時にやってもよい。

【0117】

本発明の図面及び説明は、明確化のために他の要素を排除した状態で、本発明の明確な理解のために関連するような要素を示すように簡略化されることを理解すべきである。しかしながら、当業者は、これら及び他の要素が望ましいことを認識するであろう。しかし、このような要素は、当技術分野で知られており、これらの要素は、本発明のより良い理解を容易にしないので、このような要素の議論について、本明細書では提供しない。なお、図面は、例示目的のために提示されており、構造図として提示されていないことを理解すべきである。省略した詳細及び変形形態又は代替実施形態は、当業者の知識の範囲内にある。

10

【0118】

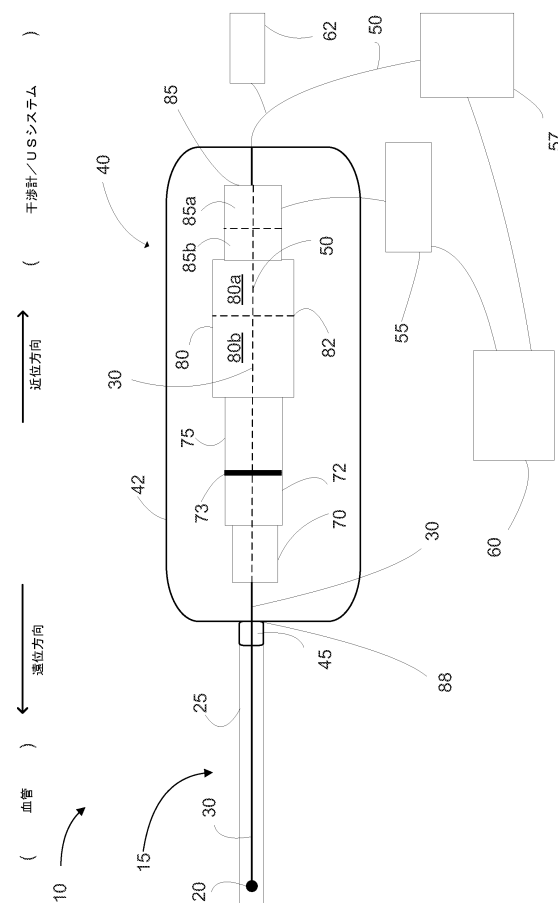
本明細書に提示された実施例は、本発明の可能な及び特定の実装形態を例示することを意図している。なお、実施例は、当業者にとって、本発明の説明の目的のために主に意図していることを理解されたい。本発明の精神から逸脱することなく、本明細書で説明するこれらの図又は動作に変更があってもよい。

【0119】

また、本発明の特定の実施形態について、本発明を限定する目的ではなく、本発明を説明する目的のために本明細書で説明してきたが、当業者には、要素、ステップ、構造、及び/又は部品の詳細、材料及びの配置の多くの変形形態は、特許請求の範囲に記載される本発明から逸脱することなく、本発明の原理及び範囲内で行うことができることが理解されよう。

20

【図1】



【図2】

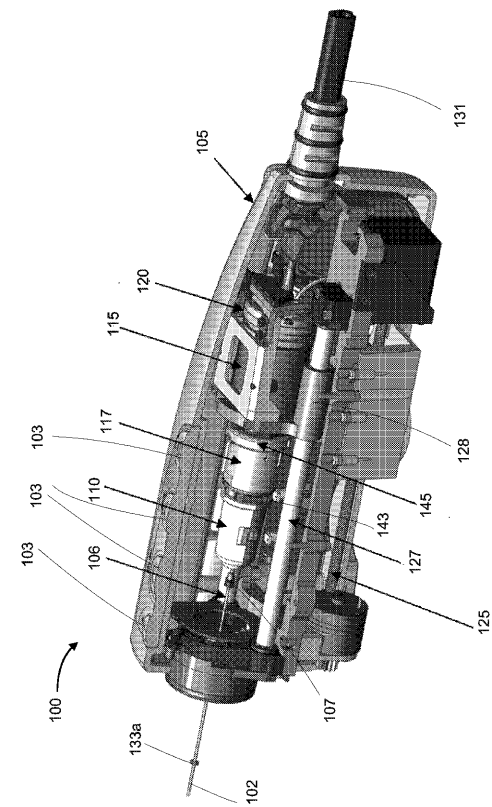


Figure 2

【 3 A 】

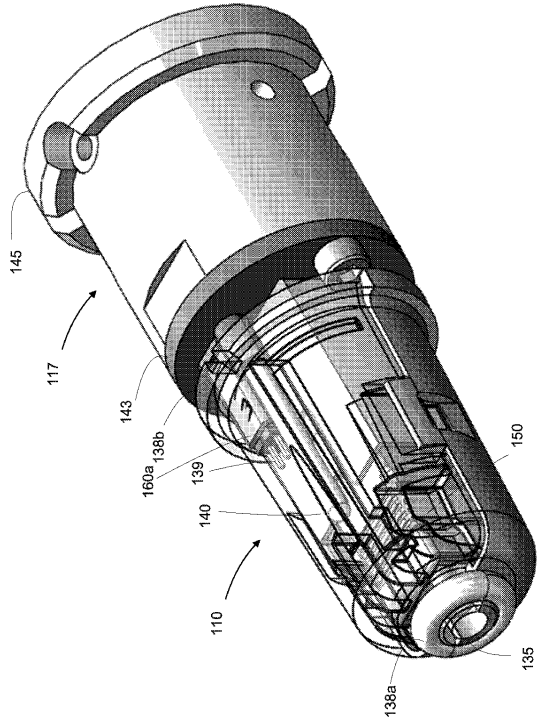


Figure 3A

【 3 B 】

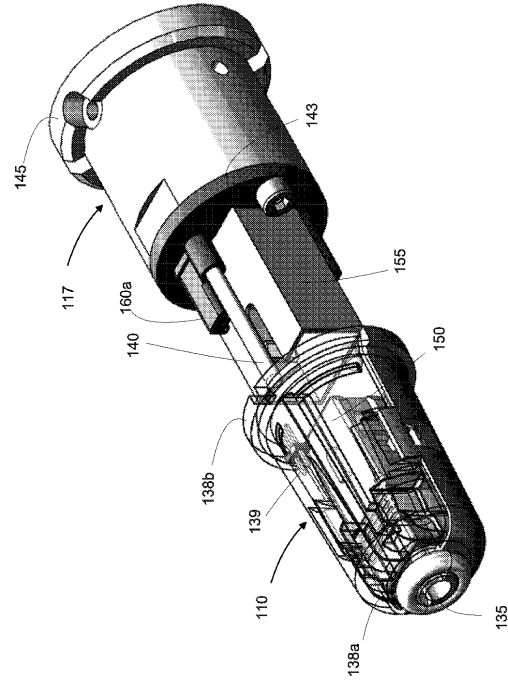


Figure 3B

【 3 C 】

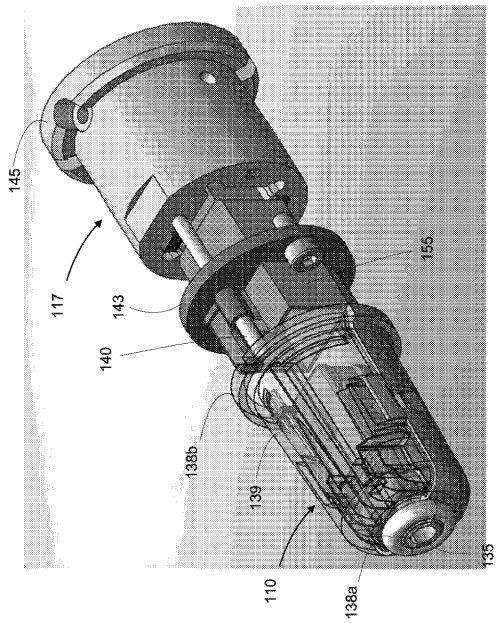


Figure 3C

【 3 D 】

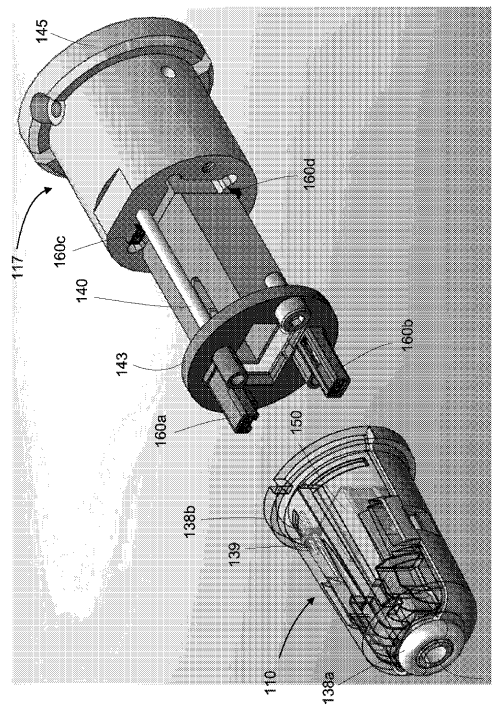
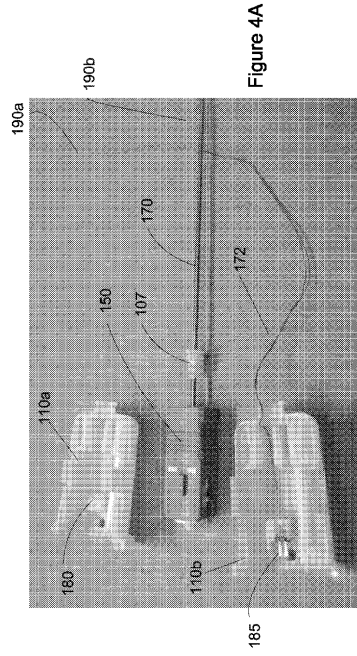
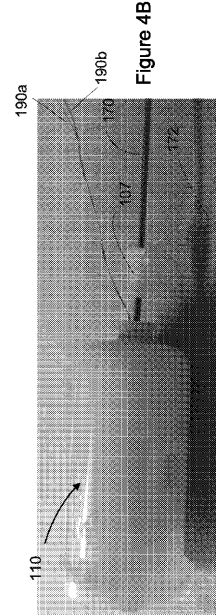


Figure 3D

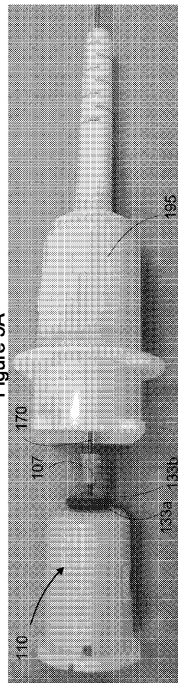
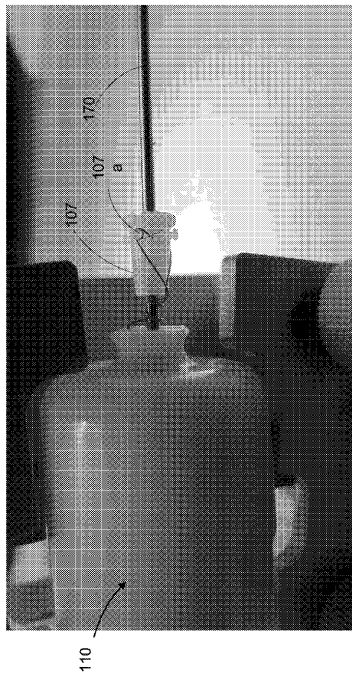
【 4 A 】



【 4 B 】



【 5 A - 5 B 】



【 6 A 】

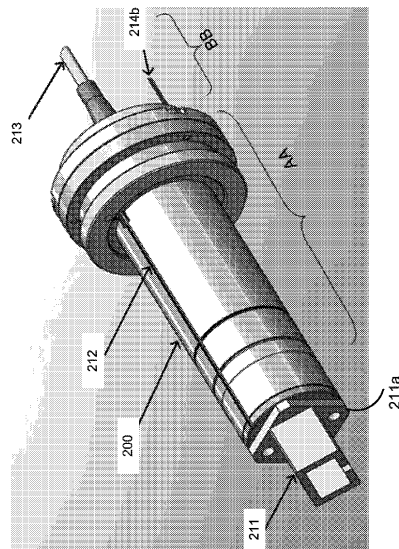


Figure 6A

【 図 6 B 】

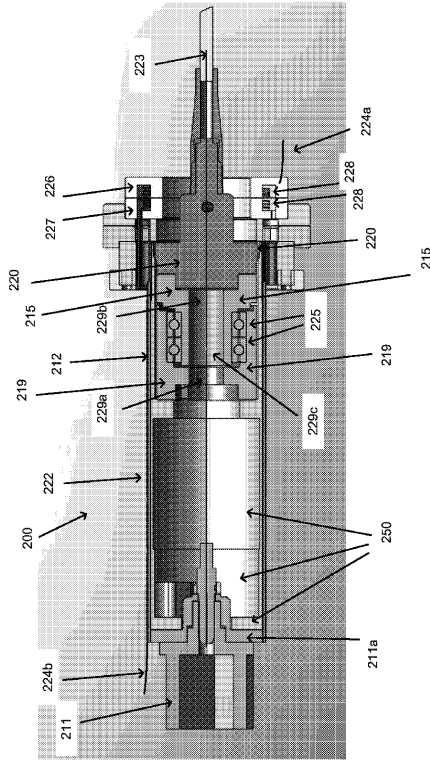


Figure 6B

【 図 7 】

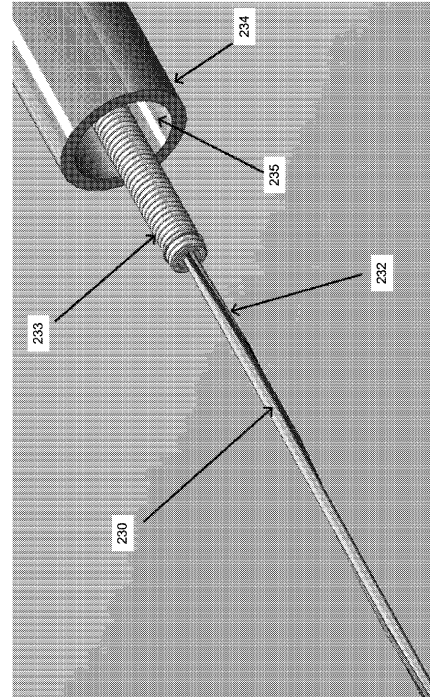


Figure 7

【 図 8 A 】

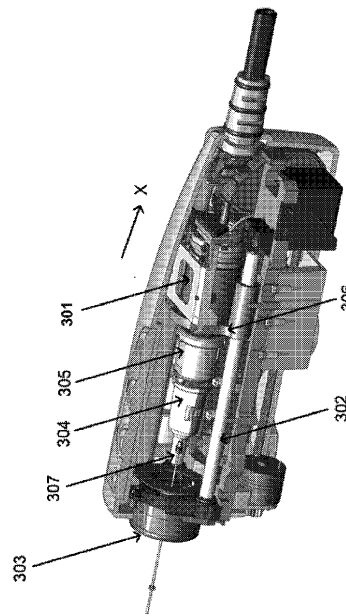


Figure 8A

【 図 8 B 】

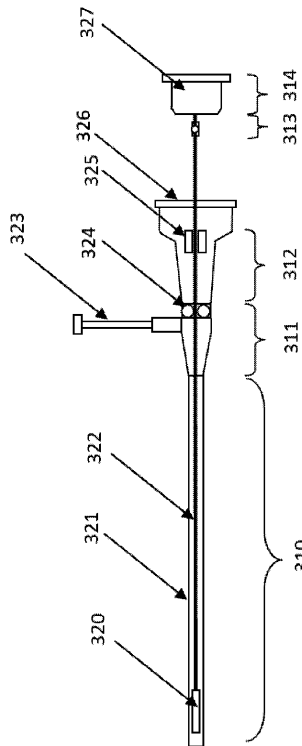


Figure 8B

【 図 9 】

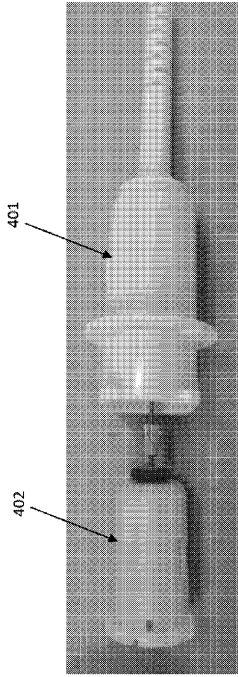


Figure 9

【 図 10 A 】

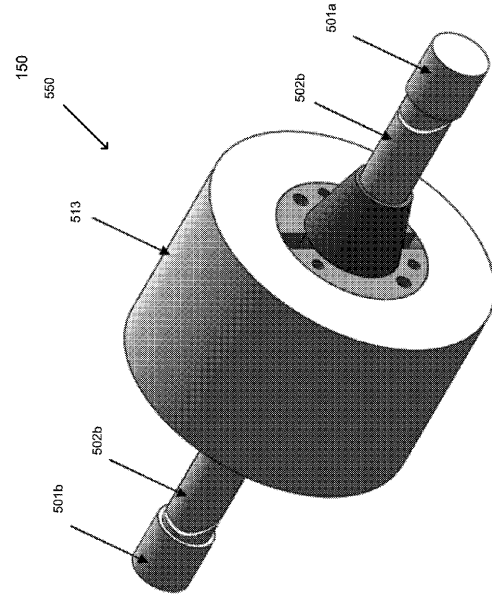


Figure 10A

【 図 10 B 】

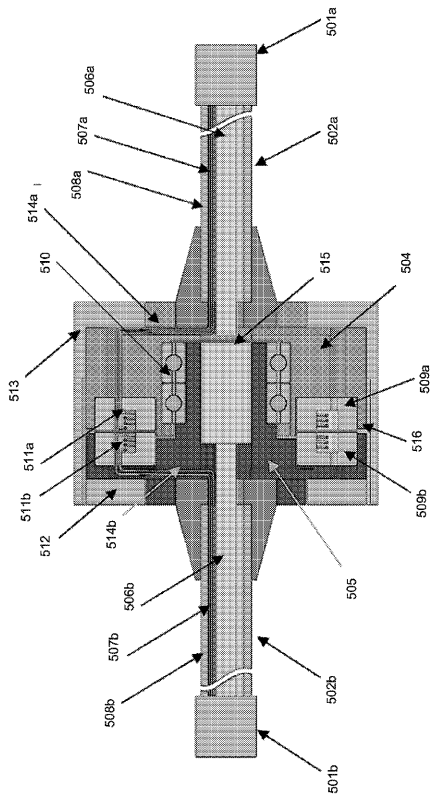


Figure 10B

【 図 11 A 】

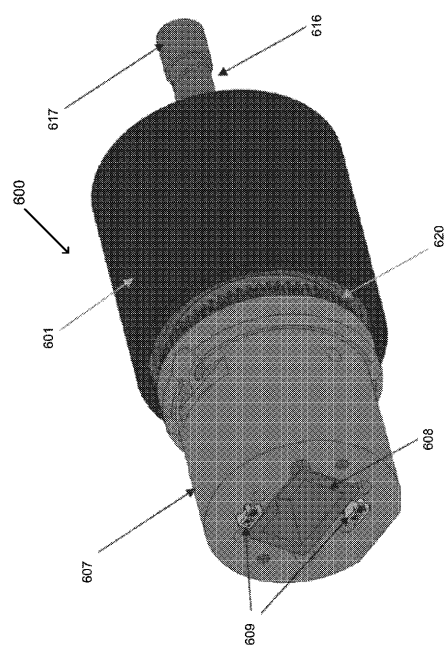


Figure 11A

【 1 1 B 】

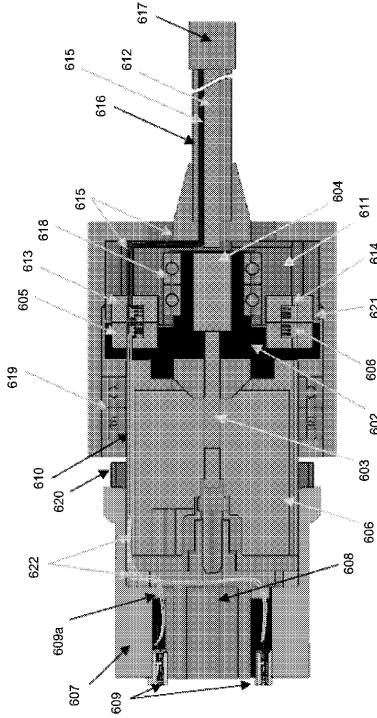


Figure 11B

【 1 2 A 】

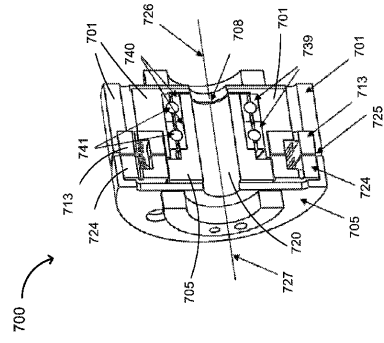
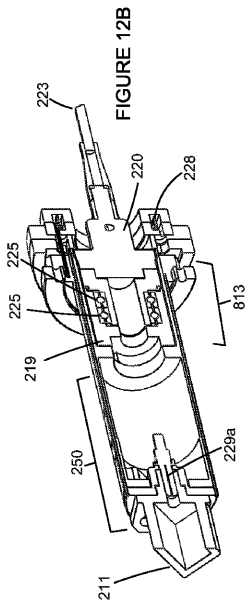
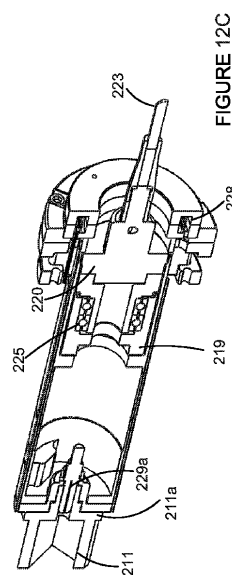


FIGURE 12A

【 1 2 B 】



【 1 2 C 】



フロントページの続き

- (72)発明者 ハッチンズ, クリストファー
アメリカ合衆国 03053 ニューハンプシャー州, ロンドンデリー, ポーラ・アヴェニュー
8
- (72)発明者 アトラス, マイケル
アメリカ合衆国 02474 マサチューセッツ州, アーリントン, ランスダウン・ロード 21
- (72)発明者 シップ, アレクサンダー
アメリカ合衆国 02492 マサチューセッツ州, ニーダム, セントラル・アヴェニュー 14
80

審査官 増淵 俊仁

- (56)参考文献 特表2012-520127(JP, A)
特開2009-183416(JP, A)
特開平09-168538(JP, A)
国際公開第2011/039955(WO, A1)
特開昭61-103436(JP, A)
特表2005-533533(JP, A)
国際公開第2010/104775(WO, A2)
国際公開第2010/137375(WO, A1)

(58)調査した分野(Int.Cl., DB名)

A61B 1/00 - 1/32
A61B 8/00 - 8/15