



PUBLIKATIENUMMER : 1002675A3

INDIENINGSNUMMER : 8800317

MINISTERIE VAN ECONOMISCHE ZAKEN

Internat. klassif.: F24F

Datum van verlening : 30 April 1991

De Minister van Economische Zaken,

Gelet op de wet van 28 Maart 1984 op de uitvindingsoctrooien inzonderheid artikel 22;

Gelet op het Koninklijk Besluit van 2 December 1986, betreffende het aanvragen, verlenen en in stand houden van uitvindingsoctrooien, inzonderheid artikel 28;

Gelet op het proces-verbaal opgesteld door de Dienst voor Industriële Eigendom op 21 Maart 1988 te 11u35

BESLUIT :

ARTIKEL 1.- Er wordt toegekend aan : ARALCO Naamloze Vennootschap
Evangeliestraat 124, 9220 HAMME(BELGIE)

vertegenwoordigd door : DONNE Eddy, BUREAU M.F.J. BOCKSTAEL,
Arenbergstraat, 13 - B-2000 ANTWERPEN.

een uitvindingsoctrooi voor de duur van 20 jaar, onder voorbehoud van de betaling van de jaartaksen voor : GELUIDSDEMPEND DRAAIVENTILATIEROOSTER.

ARTIKEL 2.- Dit octrooi is toegekend zonder voorafgaand onderzoek van zijn octrooieerbaarheid, zonder waarborg voor zijn waarde of van juistheid van de beschrijving der uitvindingen en op eigen risico van de aanvrager(s).

Brussel, 30 April 1991
BIJ SPECIALE MACHTIGING :

WUYTS L
Directeur.

Geluidsdempend draaiventilatierooster.

Deze uitvinding heeft betrekking op een geluidsdempend draaiventilatierooster, meer speciaal een geluidsdempend draaiventilatierooster waarbij de ventilatieopening kan afgesloten worden of geheel, respektievelijk gedeeltelijk, kan geopend worden op een zulkdanige wijze dat geluid, dat door de tussenvoeging van zulk ventilatierooster normaal ontstaat zo effectief mogelijk wordt gedempt.

Deze uitvinding heeft betrekking op geluidsdempende draaiventilatieroosters waarbij de eigenlijke ventilatierooster hoofdzakelijk bestaat uit een trommel waarin diametraal tegenover elkaar langse gleuven zijn voorzien en waarbij het vertikaal boven elkaar plaatsen, respektievelijk het horizontaal achter elkaar plaatsen, van deze gleuven als gevolg heeft dat al dan niet een verbinding wordt verwezenlijkt tussen de twee zijden van het ventilatierooster.

Aangezien deze ventilatieroosters, in geopende toestand, in het algemeen dus wanneer de voornoemde gleuven achter elkaar zijn geplaatst, als het ware een rechtstreekse verbinding vormen tussen het lokaal waarvan zij deel uitmaken en de atmosfeer, is het ook duidelijk dat straatlawaai of dergelijke rechtstreeks toegang krijgt tot voornoemd lokaal.

Inderdaad het enige element dat in zulke doorgang is aangebracht, is een gaaswerk dat meestal in zulk ventilatierooster is voorzien om het indringen van insecten, stof en dergelijke te beletten.

Meer speciaal heeft de huidige uitvinding betrekking op een geluidsdemping voor zulk draaiventilatierooster die er zorg voor draagt dat het geluid, voortkomende van buiten, zoveel mogelijk wordt gedempt en niet of in zeer geringe mate doordringt tot in de ruimte waarin zulk ventilatierooster is aangebracht.

Zulk geluidsdempend ventilatierooster bestaat hoofdzakelijk uit een op zichzelf bekend eigenlijk draaiventilatierooster en een geluidsdempende kast die aan één zijde van het rooster is voorzien, waarbij deze kast is samengesteld uit profielen die in samenwerking met de samenstellende profielen van het rooster één of meer lagen

geluidsabsorberend materiaal op een bepaalde afstand t.o.v. elkaar vasthouden teneinde tussen deze lagen geluidsabsorberend materiaal een kanaal te vormen dat een verbinding daarstelt tussen het draaiventilatierooster en de atmosfeer.

Met het inzicht de kenmerken van de uitvinding beter aan te tonen zijn hierna, als voorbeelden zonder enig beperkend karakter, enkele voorkeurdragende uitvoeringsvormen beschreven van zulk geluidsdempend ventilatierooster volgens de uitvinding met verwijzing naar de bijgaande tekeningen, waarin:

figuur 1 een verticale doorsnede weergeeft van een konstruktie die voorzien is van een geluidsdempend ventilatierooster volgens de uitvinding;
figuren 2, 3 en 4 uitvoeringsvarianten weergeven van figuur 1.

In figuur 1 is een raam, deur, of andere konstruktie 1 weergegeven die bedoeld is om een geluidsdempend ventilatierooster 2 volgens de uitvinding op zodanige wijze te ontvangen dat gans het geluidsdempend ventilatierooster aan de binnenzijde van de ruimte is gesitueerd waarin het is gemonteerd.

Dit draaibaar geluidsdempend draaiventilatierooster volgens de uitvinding bestaat in hoofdzaak uit twee delen, namelijk het eigenlijk draaiventilatierooster 3 en het geluidsdempend deel of geluidskast 4.

Het draaiventilatierooster 3 bestaat in deze uitvoeringsvorm uit in hoofdzaak twee profielen, respektievelijk 5 en 6 die aan hun uiteinden op niet getoonde bekende wijze onderling bevestigd worden door eindplaten en waarbij deze profielen 5 en 6 ieder twee ruimten, respektievelijk 7, 8 en 9, 10 vertonen ter bevestiging van een borstel 11 waarmede schelpen, respektievelijk 12 en 13 samenwerken die aan hun uiteinden eveneens met elkaar zijn verbonden en die verdraaibaar zijn t.o.v. de profielen 5 en 6 teneinde te bekomen dat de tussen de schelpen 12 en 13 gevormde gleuven 14 en 15 hetzij geheel, hetzij gedeeltelijk, een verbinding vormen tussen de éne en de andere zijde van het ventilatierooster, hetzij deze zijden luchtdicht t.o.v. elkaar afsluiten.

Zoals bekend is in zulk draaiventilatierooster nog een gaas 16 voorzien dat de doorgang verhindert van insekten, stof en dergelijke.

Op zichzelf is zulk draaiventilatierooster bekend.

In dit geval is dit rooster voorzien van, enerzijds, een uitsteeksel 17 aan het profiel 5 en, anderzijds, een haakvormig uitsteeksel 18 onderaan het profiel 6.

De geluidsdempende kast 4 volgens de uitvinding is op zodanige wijze verwezenlijkt dat zij niet enkel vatbaar is voor verbreding of verhoging, doch tevens dat zij op welbepaalde plaatsen, in dwarszin gezien, kan aangebracht worden t.o.v. het raam waarmede zij moet samenwerken, m.a.w. dat zij minder of meer naar binnen of naar buiten kan geplaatst worden van de konstruktie waarin zij is aangebracht en dit steeds met in achtnaem van het aanbrengen van een geschikte thermische onderbreking.

Volgens de huidige uitvinding wordt de geluidsdempende kast in hoofdzaak gevormd door een bovendeel 19 en een onderdeel 20 die op niet getoonde, doch geschikte wijze aan hun uiteinden, zoals dit het geval is voor het draaiventilatiërooster 3, door eindplaten zijn verbonden.

In de uitvoering volgens figuur 1 wordt het bovendeel 19 gevormd door een eerste buitenprofiel 21, een hoekprofiel 22, een tussenprofiel 23 en een eindprofiel 24.

Het hoekprofiel 21 bestaat in dit geval uit een omlaag hangend gedeelte 25 dat als het ware belet dat water in de

kast 4 zou dringen, waarbij dit profiel twee uitsteeksels, respectievelijk 26 en 27, vertoont voor het steunen van een laag geluidsabsorberend materiaal 28, enerzijds, en een haakvormig uiteinde 29 en een afstandssteun 30, anderzijds, die als het ware koppel-elementen vormen.

Het hoekprofiel 22 vertoont een vrij uiteinde 31 dat kan samenwerken met het haakvormig uiteinde 29 van het hoekprofiel 21 en een omheen dit uiteinde 29 aangebrachte lip 32 waarvan het vrij uiteinde rust tegen de steun 30 van het hoekprofiel 21. Deze delen 31,32 vormen koppel-elementen die met de koppel-elementen 29,30 kunnen samenwerken.

Door deze samenwerking verkrijgt men dat de profielen 21 en 22 op geschikte wijze t.o.v. elkaar ge-positioneerd worden.

Het tweede been van het hoekprofiel 22 vertoont aan zijn vrij uiteinde een haakvormig element 29 en een uitsteeksel 30 zoals dit het geval was voor het profiel 21. Tussenin vertoont het profiel 22 flenzen, respectievelijk 33 en 34 waarvan de vrije uiteinden gedeelten vertonen, respectievelijk 35 en 36, die evenwijdig zijn met het buitenvlak van het profiel 22 en die als aanslag dienen voor de laag geluidsabsorberend materiaal 28.

In dit geval is tussen de flenzen 33 en 34 een laag thermisch isolerend materiaal 37 voorzien dat, bijvoorbeeld op bekende wijze, bekomen wordt door het ingieten van zulk materiaal in het profiel 22 en het vervolgens wegsnijden van een gedeelte 38 van dit profiel om aldus een thermische onderbreking te bekomen.

Het profiel 23 wordt aan één uiteinde gevormd door de voornoemde elementen 29 en 30 en aan het andere uiteinde door de voornoemde elementen 31 en 32. Eveneens zijn de flenzen 33,34 en de delen 35,36 voorzien zodanig dat op deze plaats materiaal 37 kan ingegoten worden en eventueel een onderbreking 38 verwezenlijkt.

Het profiel 24 uiteindelijk bestaat op identieke wijze zoals het voorgaande uit de delen 30 tot 36 terwijl aan één uiteinde een omgebogen deel 39 is voorzien waarmee het uitsteeksel 17 van het draaiventilatierooster 3 kan samenwerken.

Uiteindelijk is het bovendeel 19 vervolledigd door een profiel 40 waarvan de armen 41 en 42 als aanslagen dienen voor de laag geluidsabsorberend materiaal 28 en waarbij dit profiel tevens aanligt met het profiel 5 van het rooster 3.

Het onderste deel 20 van de kast 4 wordt in hoofdzaak verwezenlijkt door een voornoemd profiel 24 en een nagenoeg dubbel uitgevoerd profiel 23 dat in dit geval door 43 is aangeduid.

Inderdaad vertoont dit profiel 43 niet enkel de elementen van het profiel 23, doch tevens een tussenliggend paar flenzen 33,34 met uitsteeksels 35,36. Vooraan is nog een hoekprofiel 44 voorzien dat de voornoemde elementen 29 en 30 vertoont en dat verder is omgebogen, naar binnen toe van de kast 4 om aldaar een bijvoorkeur onder 45 graden geplaatst uitsteeksel 45 te vertonen dat bovenaan, in dit geval vier, ruimten 46 vertoont die ieder t.o.v. elkaar begrenst zijn door een paddestoelvormige rib 47 en waarmede in deze instelruimten 46, respectievelijk tussen twee paddestoelvormige ribben 47, een omgekeerd paddestoelvormige rib 48 kan aangebracht worden van een instelprofiel 49 dat een omgebogen deel 50 vertoont teneinde een geluidsdempende absorberende laag 51 te positioneren, samen met de uitsteeksels 35,36, van de profielen 24 en 43, enerzijds, en het profiel 6 van het draaiventilatierooster 3, anderzijds.

Men bekomt op deze wijze een geluidsdempend draaiventilatierooster m.a.w. een draaiventilatierooster 3 dat samengebouwd is met een geluidskast 4 en waarbij deze

geluidskast, op eenvoudige wijze, ter plaatste van een raam, deur 1 of dergelijke, voorzien is van een thermische onderbreking 37.

Het draaiventilatierooster 3 zal, zoals in figuur 1 schematisch door stippellijn is aangetoond, op eenvoudige wijze via het haakvormig uiteinde 18 van profiel 6 achter het haakvormig uiteinde 39 van een profiel 24 kunnen gehaakt worden om vervolgens naar boven gescharnierd te worden en door één of meer niet getoonde schroeven bevestigd te worden met de kastkonstruktie 4.

Het is duidelijk dat, door het omlaag scharnieren van het draaiventilatierooster 3, de platen in geluidsabsorberend materiaal 28 en 51 eenvoudig bereikbaar worden zodat deze kunnen uitgenomen worden om gereinigd en/of vervangen te worden.

Tevens laat deze konstruktie toe dat zij op geschikte wijze kan verbreed worden door tussenvoeging van één of meer elementen 19, zowel onderaan als bovenaan, terwijl een regeling van de luchtdoorlaat 52 mogelijk is door het verplaatsen van het profiel 49 t.o.v. het profiel 44 zoals in punt-streeplijn in figuur 1 is weergegeven.

In figuur 2 is een uitvoering weergegeven waarbij de draaiventilatierooster op identiek dezelfde wijze is gevormd zoals hiervoor beschreven en waarbij voor de geluidskast profielen 21, 24, 43, 44, 49, 40 en 44 zijn toegepast, waarbij deze konstruktie slechts verschilt van de vorige doordat het hoekprofiel 21 in dit geval samenwerkt met een profiel 53 dat op dezelfde wijze zoals hiervoor beschreven gevormd is doch voorzien is van een schuin gedeelte.

Uit de tekeningen blijkt dat in deze uitvoering de thermische onderbreking 37 nagenoeg in het midden van de kast 4 is aangebracht, één en ander zodanig dat deze kast voor de helft buiten en voor de helft binnen de konstruktie 1 is geplaatst.

In figuur 3 is een uitvoeringsvorm weergegeven waarbij eveneens nagenoeg dezelfde elementen zijn toegepast zoals hiervoor beschreven, doch met die uitzondering dat aan de binnenzijde profielen 54 zijn toegepast die een grotere hoogte vertonen, één en ander zodanig dat de totale hoogte van de geluidskast 4 en aldus van de geluidsabsorberende lagen, meer spèciaal de laag 51, dikker kunnen uitgevoerd worden.

In de uitvoeringsvorm volgens figuur 4 tenslotte is nog een uitvoering weergegeven die is afgeleid van de vorige, doch waarbij de geluidskast 4 hoger en breder is verwezenlijkt en waarbij aan de hand van punt-streeplijnen 55 is aangetoond op welke plaatsen een thermisch isolerend materiaal 37 of zogenaamde koudebrug kan voorzien worden.

Het is duidelijk dat men op deze wijze een geluidsdempend draaiventilatierooster bekomt dat in verschillende breedten en hoogten kan worden verwezenlijkt, waarbij steeds toepassing wordt gemaakt van nagenoeg dezelfde reeks samenstellende profielen en waarbij op meerdere plaatsen, afhankelijk van de gewenste konstruktie een koudebrug kan voorzien worden, enerzijds, en de luchtdoorgang 52 kan verkleind of vergroot worden om het ventilatiedebiet, enerzijds, en de geluidsdooorgang, anderzijds, te beïnvloeden.

Het is duidelijk dat de huidige uitvinding geenszins beperkt is tot de als voorbeeld beschreven en in de tekeningen weergegeven uitvoeringsvormen, doch zulke geluidsdempende draaiventilatierooster kan in allerlei vormen en afmetingen worden verwezenlijkt zonder buiten het kader der uitvinding te treden.

Conclusies.

1.- Geluidsdempend draaiventilatierooster dat bestemd is om aangebracht te worden in een raam, deur of dergelijke konstruktie, daardoor gekenmerkt dat het in hoofdzaak bestaat uit een op zichzelf bekend eigenlijk draaiventilatierooster (3) en een geluidsdempende kast (4) die aan één zijde van het rooster (3) is voorzien, waarbij deze kast (4) is samengesteld uit profielen die in samenwerking met de samenstellende profielen van het rooster (3) één of meer lagen geluidsabsorberend materiaal (28,51) op een bepaalde afstand t.o.v. elkaar vasthouden teneinde tussen deze lagen geluidsabsorberend materiaal een kanaal (52) te vormen dat een verbinding daarstelt tussen het draaiventilatierooster (3) en de atmosfeer (2).

2.- Geluidsdempend draaiventilatierooster volgens conclusie 1, daardoor gekenmerkt dat de voornoemde kast (4) gevormd wordt door een bovendeel (19) en een onderdeel (20) die slechts aan hun uiteinden met elkaar zijn verbonden.

3.- Geluidsdempend draaiventilatierooster volgens conclusie 1 of 2, daardoor gekenmerkt dat het bovendeel

(19) minstens gevormd wordt door een buitenprofiel (21); een hoekprofiel (22)(53); een eindprofiel (24)(54); minstens één tussenprofiel (23); een profiel (40) en een laag geluidsabsorberend materiaal (28).

4.- Geluidsdempend draaiventilatierooster volgens conclusie 1 of 2, daardoor gekenmerkt dat het onderdeel (20) van de geluidskast (4) minstens gevormd wordt door een hoekprofiel (44); een eindprofiel (24)(54); een instelprofiel (49); een tussenliggend profiel (43); en een laag geluidsabsorberend materiaal (51).

5.- Geluidsdempend draaiventilatierooster volgens één der voorgaande conclusies, daardoor gekenmerkt dat de lengte van zowel het bovendeel als het onderdeel kan aangepast worden met één of meer tussenprofielen (23).

6.- Geluidsdempend draaiventilatierooster volgens conclusie 3, daardoor gekenmerkt dat het hoekprofiel (21) gevormd wordt door een omlaag gericht deel (25) dat als het ware een waterlijst vormt, waarbij dit hoekprofiel (21) een eerste en een tweede uitsteeksel (26,27) vertoont die toelaten de laag geluidsabsorberend materiaal te positioneren, enerzijds, en koppel-elementen (29,30), anderzijds.

7.- Geluidsdempend draaiventilatierooster volgens conclusie 6, daardoor gekenmerkt dat het omlaag gericht deel (25) zich in een vertikaal vlak bevindt, waarop het uitsteeksel (26) loodrecht gericht staat terwijl het uitsteeksel (27) evenwijdig is met het deel (25).

8.- Geluidsdempend draaiventilatierooster volgens conclusie 3, daardoor gekenmerkt dat een hoekprofiel (22) gevormd wordt door hoofdzakelijk twee onder een hoek van 90 graden geplaatste ribben waarvan het uiteinde van één van deze ribben, koppellementen (31,32) vertoont die kunnen samenwerken met koppellementen (29,30).

9.- Geluidsdempend draaiventilatierooster volgens conclusie 3 of 4, daardoor gekenmerkt dat het eindprofiel (24) aan één uiteinde koppellementen (31,32) vertoont en aan het andere uiteinde een naar binnen en naar het tweede uiteinde omgebogen deel (39).

10.- Geluidsdempend draaiventilatierooster volgens conclusie 4, daardoor gekenmerkt dat het hoekprofiel (44) aan één uiteinde koppellementen (29,30) vertoont terwijl het tweede uiteinde gevormd wordt door een onder 45 graden geplaatst gedeelte dat meerdere instelruimten (46) vertoont.

11.- Geluidsdempend draaiventilatierooster volgens conclusie 10, daardoor gekenmerkt dat de instelruimten (46) paddestoelvormig zijn uitgevoerd.

12.- Geluidsdempend draaiventilatierooster volgens conclusie 4, daardoor gekenmerkt dat een tussenliggend profiel (43) aan één uiteinde koppel-elementen (29,30) en aan het andere uiteinde koppel-elementen (31,32) vertoont.

13.- Geluidsdempend draaiventilatierooster volgens conclusie 3 of 4, daardoor gekenmerkt dat een eindprofiel (54) aan een uiteinde koppel-elementen (31,32) vertoont en aan het tweede uiteinde een 90 graden omgeplooid flens die aan haar vrij uiteinde een naar binnen en naar het tweede uiteinde omgebogen deel (39) bezit.

14.- Geluidsdempend draaiventilatierooster volgens één der voorgaande conclusies, daardoor gekenmerkt dat ieder hoekprofiel (22)(53); ieder eindprofiel (24)(54); ieder tussenliggend profiel (43) en ieder tussenprofiel (23) minstens één paar flenzen (33,34) vertoont waarvan de vrije uiteinden uitsteeksels (35,36) vertoont die minstens naar elkaar toe gericht zijn om aldus een ruimte te vormen voor een isolatiemateriaal (37).

15.- Geluidsdempend draaiventilatierooster volgens één der voorgaande conclusies, daardoor gekenmerkt dat de koppellementen (29,30) gevormd zijn door, enerzijds, een haakvormig deel (29) en, anderzijds, een uitsteeksel (30) dat enigszins voorbij het uiteinde (29) is voorzien.

16.- Geluidsdempend draaiventilatierooster volgens één der voorgaande conclusies, daardoor gekenmerkt dat de koppellementen (31,32) gevormd worden door een haakvormig deel (31) dat kan samenwerken met een haakvormig deel (29) van een koppellement (29,30) en een gebogen uitsteeksel (32) dat vrij omheen het voornoemd haakvormig deel (29) passeert en met zijn uiteinde aanligt tegen het uitsteeksel (30) van een koppellement (29,30).

17.- Geluidsdempend draaiventilatierooster volgens conclusie 10 of 11, daardoor gekenmerkt dat met een instelruimte (46) een gelijkvormig uitsteeksel (48) kan samenwerken van een profiel (49) dat verplaatsbaar is ten einde de grootte van de doorgang (52) te kunnen regelen.

Fig. 1

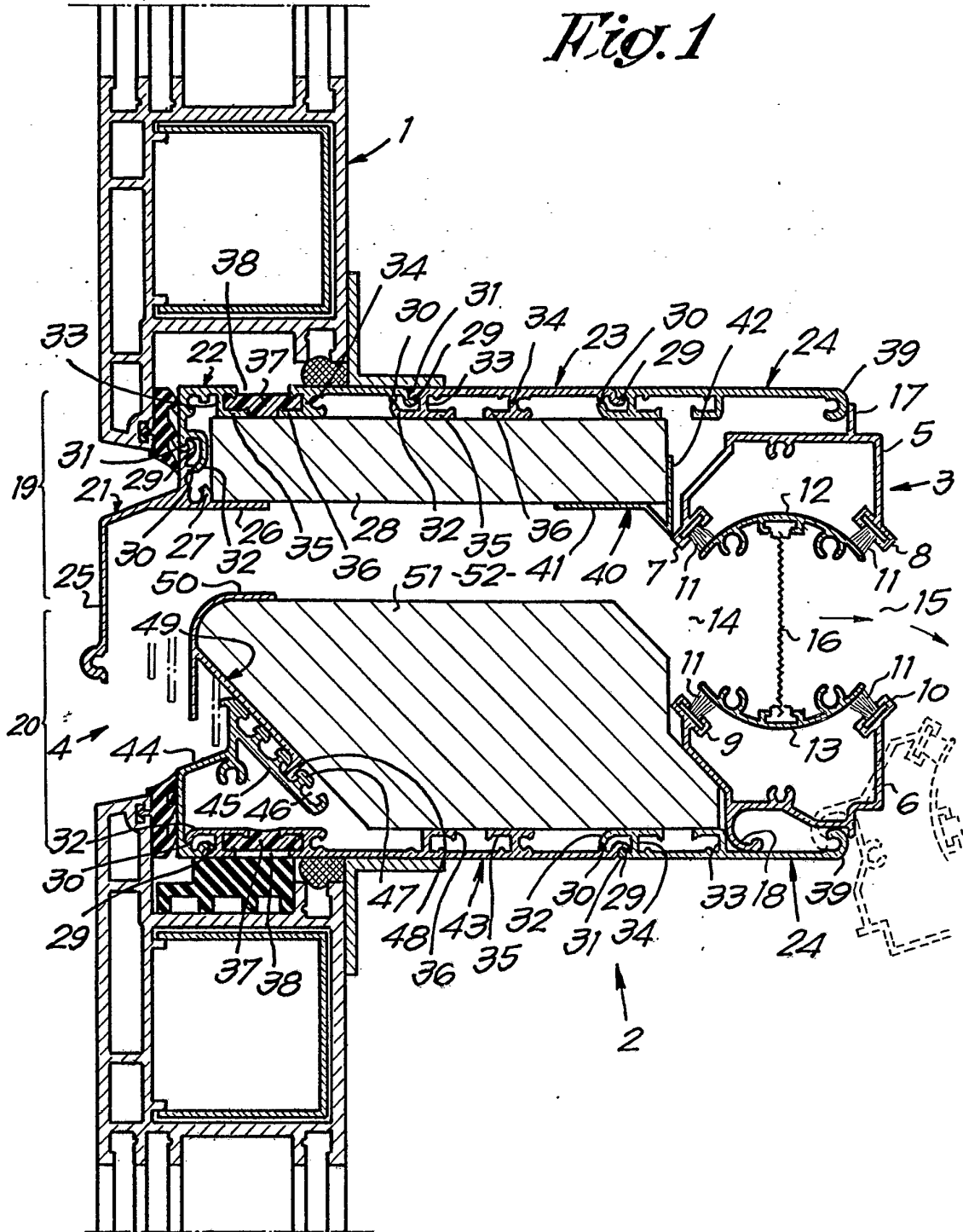
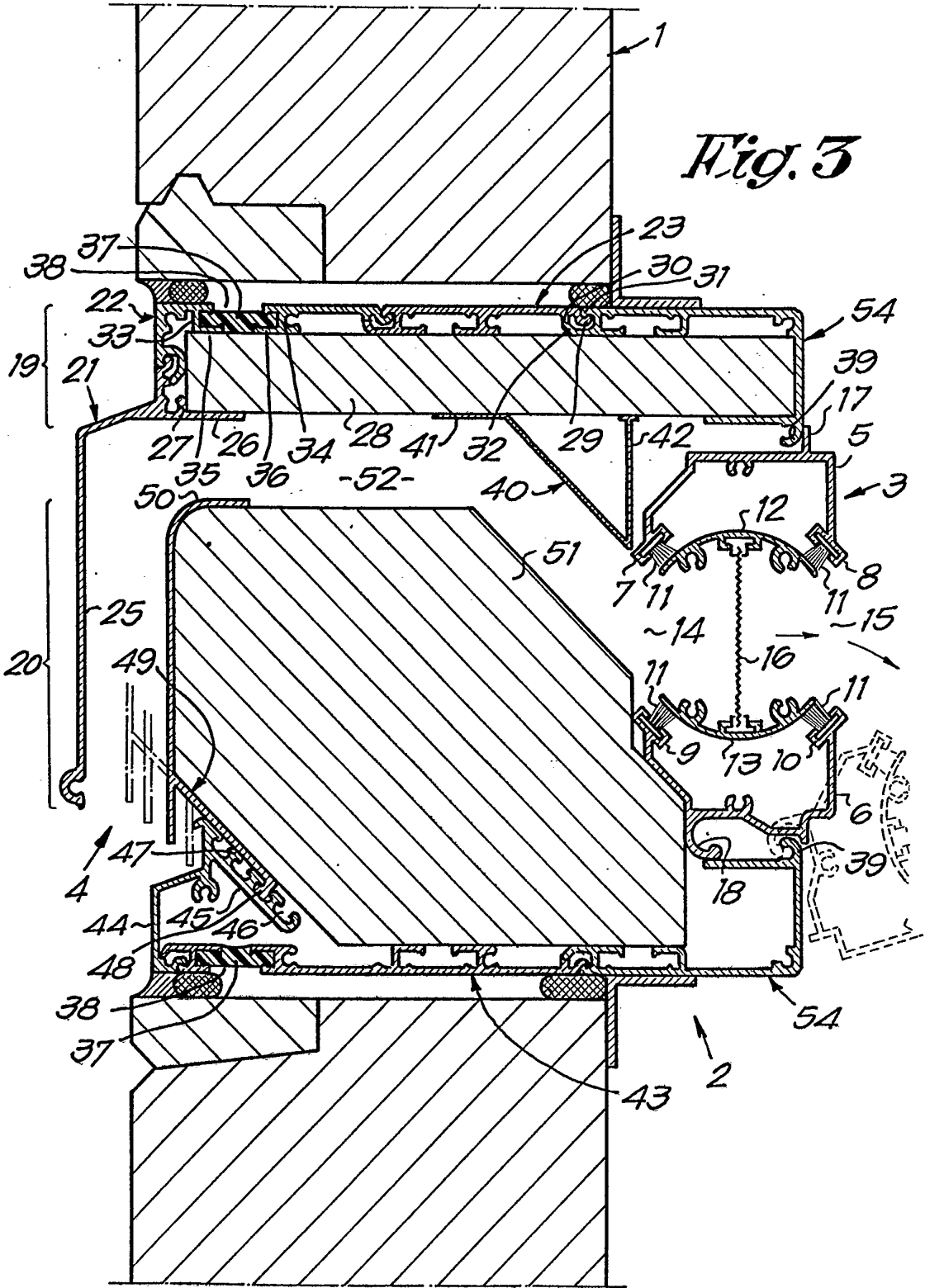
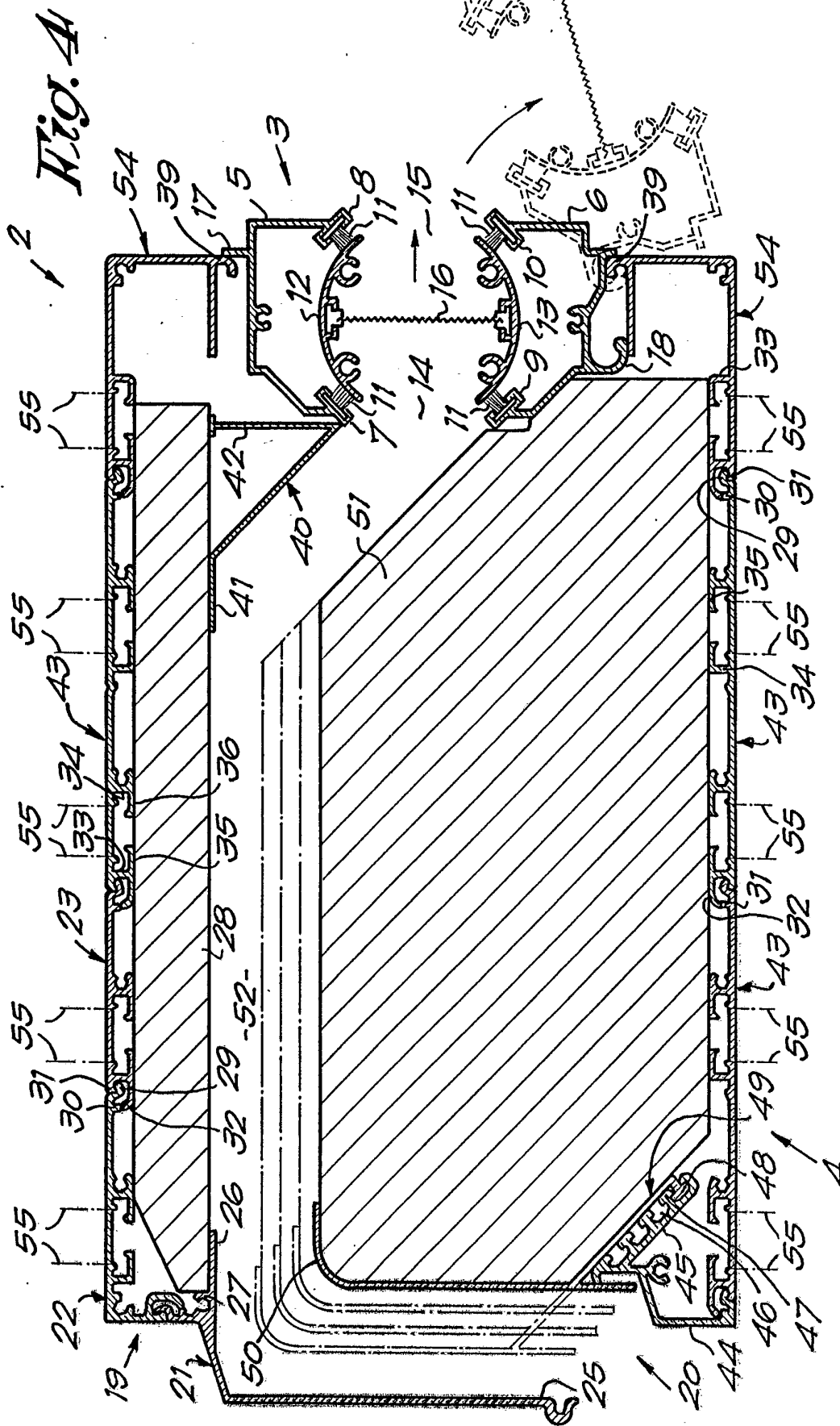


Fig. 3





SAMENWERKINGSVERDRAG INZAKE OCTROOIEN

Verslag betreffende het onderzoek van het internationale type
opgesteld krachtens artikel 21 § 9 van de Belgische wet op de
uitvindingsoctrooien van 28 maart 1984

IDENTIFIKATIE VAN DE NATIONALE AANVRAGE		KENMERK VAN DE AANVRAGER OF GEMACHTIGDE 4 OPRI/LC/369	
Belgische nationale aanvraag nr. 08800317		Datum van indiening 21 maart 1988	
		Ingeroepen voorrangsdatum	
Aanvrager (Naam) ARALCO N.V.			
Datum van het verzoek voor een onderzoek van internationaal type 4 september 1989		Door de Instantie voor Internationaal Onderzoek (ISA) aan het verzoek voor een onderzoek van internationaal type toegekend nr. SN 14036 BE	
I. CLASSIFICATIE VAN HET ONDERWERP (bij toepassing van verschillende classificaties, alle classificatiesymbolen opgeven)			
Volgens de internationale octrooi classificatie (CIB) of terzelfdertijd volgens de nationale classificatie en de CIB Int.Cl. ⁵ : F 24 F 13/18			
II. ONDERZOCHETE GEBIEDEN VAN DE TECHNIEK			
Onderzochte minimum documentatie			
Classificatiesysteem		Classificatiesymbolen	
Int.Cl. ⁵		F 24 F	
Onderzochte andere documentatie dan de minimum documentatie voor zover dergelijke documenten in de onderzochte gebieden zijn opgenomen			
III. <input type="checkbox"/> MEN IS VAN OORDEEL DAT BEPAALDE CONCLUSIES NIET HET ONDERWERP KONDEN UITMAKEN VAN EEN ONDERZOEK (Opmerkingen op aanvullingsblad)			
IV. <input type="checkbox"/> GEBREK AAN EENHEID VAN UITVINDING EN/OF VASTSTELLING BETREFFENDE DE OMVANG VAN HET ONDERZOEK (Opmerkingen op aanvullingsblad)			

V. VAN BELANG ZIJNDE LITERATUUR		
* Categorie	Vermelding van literatuur met aanduiding, voor zover nodig, van speciaal van belang zijnde tekstgedeelten of tekeningen.	Van belang voor conclusie(s) Nr.
A	CH, A, 653118 (SIEGENIA-FRANK KG) 13 december 1985 zie het gehele dokument --	1
A	DE, A, 3301508 (SIEGENIA-FRANK KG) 22 september 1983 zie het gehele dokument --	1
A	DE, B, 2450480 (STRAUB) 26 mei 1976 zie kolom 5, regel 15 - kolom 6, regel 3 -----	1
<p>*Speciale categorieën van vermelde literatuur :</p> <p>A : literatuur die de algemene stand van de techniek weergeeft, maar niet beschouwd wordt als zijnde van bijzonder belang</p> <p>E : eerdere literatuur, maar gepubliceerd op de datum van indiening of na deze datum</p> <p>L : literatuur die het inroepen van een voorrang in twijfel kan trekken of vermeld wordt om de publicatiedatum van een andere vermelding te bepalen of om een speciale reden (zoals aangegeven)</p> <p>O : literatuur die betrekking heeft op een mondelinge bekendmaking, een gebruik, een tentoonstelling of elk ander middel</p> <p>P : literatuur gepubliceerd voor de indieningsdatum, maar na de ingeroepen voorrangsdatum</p> <p>T : niet tijdig gepubliceerde literatuur vermeld ter verduidelijking van het principe of een theorie die aan de uitvinding ten grondslag ligt</p> <p>X : literatuur op zichzelf van bijzonder belang : de geclaimde uitvinding is niet nieuw of mist uitvinderswerkzaamheid</p> <p>Y : literatuur van bijzonder belang : de geclaimde uitvinding mist uitvinderswerkzaamheid wanneer de literatuur in samenhang gelezen wordt met andere literatuur van de categorie Y. immers, dergelijke combinatie is voordehandliggend voor een man van het vak</p> <p>Z : literatuur die deel uitmaakt van dezelfde octrooifamilie</p>		
VI. VERKLARING		
Datum waarop het onderzoek van het internationale type werd voltooid		Verzenddatum van het verslag van het onderzoek van het internationale type
26 juni 1990		
Administratie belast met het internationaal onderzoek		Handtekening van de bevoegde ambtenaar
		<i>S. Brightwell</i> S. Brightwell

**AANHANGSEL BEHORENDE BIJ HET RAPPORT BETREFFENDE
NIEUWHEIDSONDERZOEK VAN INTERNATIONAL TYPE,
UITGEVOERD IN OCTROOIAANVRAGE NR.**

BE 8800317
SN 14036

Het aanhangsel bevat een opgave van elders gepubliceerde octrooiaanvragen of octrooien (zogenaamde leden van dezelfde octrooifamilie), die overeenkomen met octrooischriften genoemd in het rapport.
De opgave is samengesteld aan de hand van gegevens uit het computerbestand van het Europees Octrooibureau per 06/08/90
De juistheid en volledigheid van deze opgave wordt noch door het Europees Octrooibureau, noch door de Octrooiraad gegarandeerd ; de gegevens worden verstrekt voor informatiedoeleinden.

In het rapport genoemd octrooigeschrift	Datum van publicatie	Overeenkomend(e) geschrift(en)	Datum van publicatie
CH-A- 653118	13-12-85	AT-B- 387448	25-01-89
DE-A- 3301508	22-09-83	CH-A- 658900	15-12-86
		FR-A, B 2523200	16-09-83
		GB-A, B 2116694	28-09-83
DE-B- 2450480	26-05-76	Geen	