

(12) DEMANDE INTERNATIONALE PUBLIÉE EN VERTU DU TRAITÉ DE COOPÉRATION
EN MATIÈRE DE BREVETS (PCT)

(19) Organisation Mondiale de la Propriété
Intellectuelle
Bureau international



(43) Date de la publication internationale
6 mai 2004 (06.05.2004)

PCT

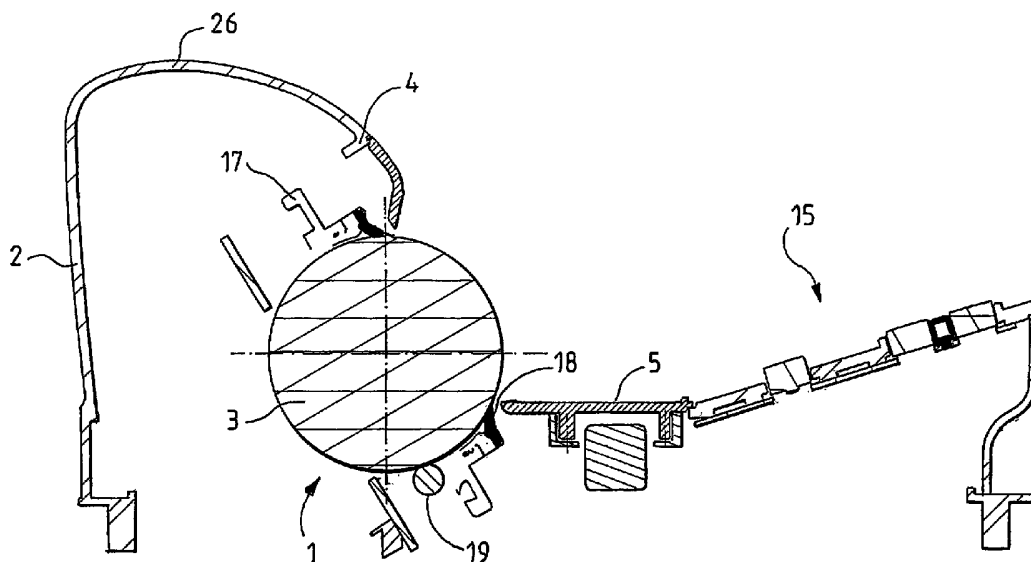
(10) Numéro de publication internationale
WO 2004/038575 A3

- (51) Classification internationale des brevets⁷ : G06F 3/033
- (21) Numéro de la demande internationale : PCT/FR2003/003003
- (22) Date de dépôt international : 10 octobre 2003 (10.10.2003)
- (25) Langue de dépôt : français
- (26) Langue de publication : français
- (30) Données relatives à la priorité : 02/13005 18 octobre 2002 (18.10.2002) FR
- (71) Déposant (pour tous les États désignés sauf US) : THALES [FR/FR]; 45, rue de Villiers, F-92526 Neuilly-Sur-Seine Cedex (FR).
- (72) Inventeurs; et
- (75) Inventeurs/Déposants (pour US seulement) : POLITZER, David [FR/FR]; Thales Intellectual Property, 31-33, Avenue Aristide Briand, F-94117 Arcueil Cedex (FR). DUFAL, Jérôme [FR/FR]; Thales Intellectual Property, 31-33, Avenue Aristide Briand, F-94117 Arcueil Cedex (FR). BERTHOU, Nicolas [FR/FR]; Thales Intellectual Property, 31-33, Avenue Aristide Briand, F-94117 Arcueil Cedex (FR).
- (74) Mandataires : COLLET, Alain etc.; Thales Intellectual Property, 31-33, avenue Aristid Briand, F-94117 Arcueil Cedex (FR).
- (81) États désignés (national) : BR, CA, US.

[Suite sur la page suivante]

(54) Title: DEVICE FOR FACILITATING MAINTENANCE OF A TRACKBALL

(54) Titre : DISPOSITIF FACILITANT L'ENTRETIEN D'UNE BOULE DE DESIGNATION



(57) Abstract: The invention concerns a device for facilitating maintenance of a trackball, comprising: a trackball (1), a housing (2) wherein is fixed the trackball (1), the housing (2) including an opening (4) revealing a mobile part (3) of the trackball (1) so that the mobile part (3) can be maneuvered from outside the housing (2), the trackball (1) including maintenance means. The invention is characterized in that said device comprises means (5) for acceding to the means for maintenance of the trackball (1) from outside the hood (2).

(57) Abrégé : L'invention se rapporte à un dispositif facilitant l'entretien d'une boule de désignation. Le dispositif comporte une boule de désignation (1), un capot (2) à l'intérieur duquel est fixée la boule de désignation (1), le capot (2) comportant une ouverture (4) laissant apparaître une partie mobile (3) de la boule de désignation

[Suite sur la page suivante]

WO 2004/038575 A3



(84) États désignés (*régional*) : brevet européen (AT, BE, BG, CH, CY, CZ, DE, DK, EE, ES, FI, FR, GB, GR, HU, IE, IT, LU, MC, NL, PT, RO, SE, SI, SK, TR).

Publiée :

— avec rapport de recherche internationale

(88) Date de publication du rapport de recherche internationale:

10 mars 2005

En ce qui concerne les codes à deux lettres et autres abréviations, se référer aux "Notes explicatives relatives aux codes et abréviations" figurant au début de chaque numéro ordinaire de la Gazette du PCT.

(1) afin de manoeuvrer la pièce mobile (3) par l'extérieur du capot (2), la boule de désignation (1) comportant de moyens d'entretien. Selon l'invention, le dispositif comporte des moyens (5) pour accéder aux moyens d'entretien de la boule de désignation (1) par l'extérieur du capot (2).

INTERNATIONAL SEARCH REPORT

International Application No
PCT/FR 03/03003

A. CLASSIFICATION OF SUBJECT MATTER IPC 7 G06F3/033				
According to International Patent Classification (IPC) or to both national classification and IPC				
B. FIELDS SEARCHED				
Minimum documentation searched (classification system followed by classification symbols) IPC 7 G06F				
Documentation searched other than minimum documentation to the extent that such documents are included in the fields searched				
Electronic data base consulted during the international search (name of data base and, where practical, search terms used) EPO-Internal, PAJ, WPI Data, IBM-TDB				
C. DOCUMENTS CONSIDERED TO BE RELEVANT				
Category °	Citation of document, with indication, where appropriate, of the relevant passages	Relevant to claim No.		
X	US 2002/109674 A1 (YOKOYAMA MASAHIRO ET AL) 15 August 2002 (2002-08-15) the whole document	1-8		
A	----- PATENT ABSTRACTS OF JAPAN vol. 2002, no. 11, 6 November 2002 (2002-11-06) & JP 2002 189562 A (KANEDA TSUSHIN KOGYO CO LTD), 5 July 2002 (2002-07-05) abstract	1-8		
A	----- GB 2 321 283 A (GENESIS GROUP LIMITED THE) 22 July 1998 (1998-07-22) abstract page 4, line 1 - page 2, line 20 -----	4		
<input type="checkbox"/> Further documents are listed in the continuation of box C.				
<input checked="" type="checkbox"/> Patent family members are listed in annex.				
° Special categories of cited documents :				
<table style="width: 100%; border: none;"> <tr> <td style="width: 50%; border: none; vertical-align: top;"> *A* document defining the general state of the art which is not considered to be of particular relevance *E* earlier document but published on or after the international filing date *L* document which may throw doubts on priority claim(s) or which is cited to establish the publication date of another citation or other special reason (as specified) *O* document referring to an oral disclosure, use, exhibition or other means *P* document published prior to the international filing date but later than the priority date claimed </td> <td style="width: 50%; border: none; vertical-align: top;"> *T* later document published after the international filing date or priority date and not in conflict with the application but cited to understand the principle or theory underlying the invention *X* document of particular relevance; the claimed invention cannot be considered novel or cannot be considered to involve an inventive step when the document is taken alone *Y* document of particular relevance; the claimed invention cannot be considered to involve an inventive step when the document is combined with one or more other such documents, such combination being obvious to a person skilled in the art. *&* document member of the same patent family </td> </tr> </table>			*A* document defining the general state of the art which is not considered to be of particular relevance *E* earlier document but published on or after the international filing date *L* document which may throw doubts on priority claim(s) or which is cited to establish the publication date of another citation or other special reason (as specified) *O* document referring to an oral disclosure, use, exhibition or other means *P* document published prior to the international filing date but later than the priority date claimed	*T* later document published after the international filing date or priority date and not in conflict with the application but cited to understand the principle or theory underlying the invention *X* document of particular relevance; the claimed invention cannot be considered novel or cannot be considered to involve an inventive step when the document is taken alone *Y* document of particular relevance; the claimed invention cannot be considered to involve an inventive step when the document is combined with one or more other such documents, such combination being obvious to a person skilled in the art. *&* document member of the same patent family
A document defining the general state of the art which is not considered to be of particular relevance *E* earlier document but published on or after the international filing date *L* document which may throw doubts on priority claim(s) or which is cited to establish the publication date of another citation or other special reason (as specified) *O* document referring to an oral disclosure, use, exhibition or other means *P* document published prior to the international filing date but later than the priority date claimed	*T* later document published after the international filing date or priority date and not in conflict with the application but cited to understand the principle or theory underlying the invention *X* document of particular relevance; the claimed invention cannot be considered novel or cannot be considered to involve an inventive step when the document is taken alone *Y* document of particular relevance; the claimed invention cannot be considered to involve an inventive step when the document is combined with one or more other such documents, such combination being obvious to a person skilled in the art. *&* document member of the same patent family			
Date of the actual completion of the international search	Date of mailing of the international search report			
15 December 2004	21/12/2004			
Name and mailing address of the ISA European Patent Office, P.B. 5818 Patentlaan 2 NL - 2280 HV Rijswijk Tel. (+31-70) 340-2040, Tx. 31 651 epo nl, Fax: (+31-70) 340-3016	Authorized officer Davenport, K			

INTERNATIONAL SEARCH REPORT

Information on patent family members

International Application No

PCT/FR 03/03003

Patent document cited in search report		Publication date	Patent family member(s)	Publication date
US 2002109674	A1	15-08-2002	JP 2002236553 A	23-08-2002
			GB 2372089 A	14-08-2002
JP 2002189562	A	05-07-2002	NONE	
GB 2321283	A	22-07-1998	NONE	

RAPPORT DE RECHERCHE INTERNATIONALE

Demande Internationale No
PCT/FR 03/03003

A. CLASSEMENT DE L'OBJET DE LA DEMANDE
CIB 7 G06F3/033

Selon la classification internationale des brevets (CIB) ou à la fois selon la classification nationale et la CIB

B. DOMAINES SUR LESQUELS LA RECHERCHE A PORTE

Documentation minimale consultée (système de classification suivi des symboles de classement)
CIB 7 G06F

Documentation consultée autre que la documentation minimale dans la mesure où ces documents relèvent des domaines sur lesquels a porté la recherche

Base de données électronique consultée au cours de la recherche internationale (nom de la base de données, et si réalisable, termes de recherche utilisés)

EPO-Internal, PAJ, WPI Data, IBM-TDB

C. DOCUMENTS CONSIDERES COMME PERTINENTS

Catégorie °	Identification des documents cités, avec, le cas échéant, l'indication des passages pertinents	no. des revendications visées
X	US 2002/109674 A1 (YOKOYAMA MASAHIRO ET AL) 15 août 2002 (2002-08-15) le document en entier -----	1-8
A	PATENT ABSTRACTS OF JAPAN vol. 2002, no. 11, 6 novembre 2002 (2002-11-06) & JP 2002 189562 A (KANDA TSUSHIN KOGYO CO LTD), 5 juillet 2002 (2002-07-05) abrégé -----	1-8
A	GB 2 321 283 A (GENESIS GROUP LIMITED THE) 22 juillet 1998 (1998-07-22) abrégé page 4, ligne 1 - page 2, ligne 20 -----	4

Voir la suite du cadre C pour la fin de la liste des documents

Les documents de familles de brevets sont indiqués en annexe

° Catégories spéciales de documents cités:

A document définissant l'état général de la technique, non considéré comme particulièrement pertinent

E document antérieur, mais publié à la date de dépôt international ou après cette date

L document pouvant jeter un doute sur une revendication de priorité ou cité pour déterminer la date de publication d'une autre citation ou pour une raison spéciale (telle qu'indiquée)

O document se référant à une divulgation orale, à un usage, à une exposition ou tous autres moyens

P document publié avant la date de dépôt international, mais postérieurement à la date de priorité revendiquée

T document ultérieur publié après la date de dépôt international ou la date de priorité et n'appartenant pas à l'état de la technique pertinent, mais cité pour comprendre le principe ou la théorie constituant la base de l'invention

X document particulièrement pertinent; l'invention revendiquée ne peut être considérée comme nouvelle ou comme impliquant une activité inventive par rapport au document considéré isolément

Y document particulièrement pertinent; l'invention revendiquée ne peut être considérée comme impliquant une activité inventive lorsque le document est associé à un ou plusieurs autres documents de même nature, cette combinaison étant évidente pour une personne du métier

Z document qui fait partie de la même famille de brevets

Date à laquelle la recherche internationale a été effectivement achevée

15 décembre 2004

Date d'expédition du présent rapport de recherche internationale

21/12/2004

Nom et adresse postale de l'administration chargée de la recherche internationale

Office Européen des Brevets, P.B. 5818 Patentlaan 2
NL - 2280 HV Rijswijk
Tel. (+31-70) 340-2040, Tx. 31 651 epo nl,
Fax: (+31-70) 340-3016

Fonctionnaire autorisé

Davenport, K

RAPPORT DE RECHERCHE INTERNATIONALE

Renseignements relatifs aux membres de familles de brevets

Demande Internationale No

PCT/FR 03/03003

Document brevet cité au rapport de recherche		Date de publication	Membre(s) de la famille de brevet(s)	Date de publication
US 2002109674	A1	15-08-2002	JP 2002236553 A GB 2372089 A	23-08-2002 14-08-2002
JP 2002189562	A	05-07-2002	AUCUN	
GB 2321283	A	22-07-1998	AUCUN	