

ÖZET**BİR KAP DÜZENEĞİ**

- 5 Bir mutfak aletine (1) yönelik bir kap düzeneđi, kap düzeneđi (110) içinde bulunan bileşenleri işlemek üzere düzenlenir ve şunları ihtiva eder: tabanında bir açıklığa (115) sahip bir kap (112); açıklık (115) içerisinde oturtulacak şekilde düzenlenen bir gıda işleme aletine yönelik tahrik edilebilir bir alet montajı (200) ve açıklık (115) içerisine oturtulacak şekilde düzenlenen bir kapama tıpası (300); burada tahrik edilebilir alet
- 10 montajı (200) ve kapama tıpası (300) birbirinin yerine geçebilir niteliktedir.

İSTEMLER

1. İçindekileri işlemek üzere düzenlenen bir mutfak aletine (1) yönelik bir kap düzeneği (110) olup, özelliği aşağıdakileri ihtiva etmesidir:

5 tabanında bir açıklığa (115) sahip bir kap (112);
bir işleme aletine (230) yönelik bir alet montajı (200), söz konusu alet montajı (200) bir birinci konfigürasyonda açıklık (115) içerisinde oturtulacak şekilde düzenlenir; ve

10 ikinci bir konfigürasyonda açıklık (115) içerisinde oturtulacak şekilde düzenlenen bir kapama tıpası (300);
burada alet montajı (200) ve kapama tıpası (300), birbirinin yerine geçebilir ve kap düzeneği (110), birinci ve ikinci konfigürasyonda işlemeye yönelik mutfak aletine (1) monte edilecek şekilde konfigüre edilir.

15
2. İstem 1'e göre kap düzeneği (110) olup, özelliği alet montajı (200) ve kapama tıpasının (300) her birinin açıklık (115) içerisinde oturtulup sızdırmazlık sağlayacak şekilde düzenlenmesidir.
- 20 3. İstem 1 veya 2'ye göre kap düzeneği (110) olup, özelliği açıklığın (115) tercihen dairesel olmayan bir şekle sahip kamalı bir açıklık olmasıdır.
4. Önceki herhangi bir isteme göre kap düzeneği (110) olup, özelliği alet montajı (200) ve kapama tıpasının (300) her birinin, açıklık içerisinde oturtulduğunda açıklığın (115) bir kenarına dayanacak şekilde düzenlenen bir kenar kısmı (206, 306) ihtiva etmesidir.
- 25 5. Önceki herhangi bir isteme göre kap düzeneği (110) olup, özelliği ayrıca bir kilitleme düzeneği (150) ihtiva etmesidir, burada birinci konfigürasyonda alet montajı (200) kilitleme düzeneği ile serbest bırakılır şekilde düzenlenir böylelikle alet montajı kap (112) açıklığında (115) tutulur ve ikinci bir konfigürasyonda kapama tıpası, kilitleme düzeneği ile serbest bırakılır şekilde düzenlenir böylelikle kapama tıpası kap açıklığında tutulur; burada tercihen kilitleme düzeneği ayrı bir kilitleme elemanıdır.

30

35

6. İstem 5'e göre kap düzeneği (110) olup, özelliği kilitleme elemanının (150), kabın (112) alt tarafından alet montajı (200) veya kapama tıpası (300) ile bağlanacak şekilde düzenlenmesidir.
- 5 7. İstem 5 veya 6'ya göre kap düzeneği (110) olup, özelliği kilitleme elemanının (150) alet montajı veya kapama tıpasının (300) kilitleme elemanı aracılığıyla açıklıkta (115) tutulduğu "kilitli" bir birinci pozisyon ile alet montajı veya kapama tıpasının kilitleme elemanı aracılığıyla serbest bırakıldığı "kilitli olmayan" ikinci bir pozisyon arasında alet montajı (200) veya kapama tıpasına (300) göre pivotal dönecek şekilde düzenlenmesidir; tercihen burada kilitleme düzeneği kap açıklığı içerisine oturtulduğunda alet montajı veya kapama tıpasının kaba göre hareketini engelleyecek şekilde konfigüre edilir.
- 10
8. İstem 5 ila 7'den herhangi birine göre kap düzeneği (110) olup, özelliği ikinci pozisyonda kilitleme elemanının, mutfak aletinin (1) taban birimine (130) kabın monte edilmesini engellemek üzere düzenlenmesidir.
- 15
9. Önceki herhangi bir isteme göre kap düzeneği (110) olup, özelliği kabın (112), kabın içindekilere ısıya sağlamak üzere düzenlenmesidir.
- 20
10. Önceki herhangi bir isteme göre kap düzeneği (110) olup, özelliği alet montajı (200) ve kapama tıpasının (300) her birinin kilitleme düzeneği (150) ile bağlanabilen bir dizi süngülü çıkıntı (208, 308) ihtiva etmesidir, böylelikle alet montajı veya kapama tıpası kaba (112) sabitlenir; tercihen burada alet montajı ve kapama tıpasının her biri bir gövde kısmı (202, 302) ve bir başlık kısmı (204, 304) ihtiva eder, burada bir dizi çıkıntı başlık kısmından uzakta olan gövde kısmına ait bir parça üzerinde sağlanır ve ayrıca tercihen burada bir dizi çıkıntı (208, 308) gövde kısmına ait bir parçanın taban yüzeyine yakın biçimde sağlanır, taban yüzeyi başlık kısmından uzaktadır.
- 25
- 30
11. Önceki herhangi bir isteme göre kap düzeneği (110) olup, özelliği alet montajının (200), kap (112) tercihen mutfak aletinin (1) dönebilir bir tahrik bağlantısından (134) olmak üzere mutfak aleti üzerinde monte edildiğinde birinci konfigürasyonda kabın (112) alt kısmından dönen tahriki almak üzere düzenlenmesidir.

12. Bir mutfak aleti olup, özelliđi İstem 1 ila 11'den herhangi birine göre bir kap düzeneđi ihtiva etmesidir.
13. İstem 12'ye göre bir mutfak aleti (1) olup, özelliđi ayrıca birinci konfigürasyonda alet montajı (200) ile bağlanmaya yönelik bir tahrik bağlantısı (134) ve ikinci konfigürasyonda kabın (112) içindekilere ısının sağlanmasına yönelik araç (126) ihtiva etmesidir.
14. İstem 13'e göre mutfak aleti (1) olup, özelliđi ikinci konfigürasyonda kapama tıpasının (200), kap (112) mutfak aleti (1) üzerine monte edildiđinde tahrik bağlantısından (134) aralıklı yerleřtirilmesidir.
15. Bir mutfak aletine (1) yönelik bir kap düzeneđine (110) bir dizi fonksiyonun sağlanmasına yönelik ařađıdaki adımları ihtiva eden bir yöntem:
- İstem 1 ila 11'den herhangi birine göre bir kap düzeneđinin sunulması;
söz konusu alet montajı (200) veya kapama tıpasından (300) birinin açıklıktan (115) uzaklařtırılması;
söz konusu alet montajı veya kapama tıpasının diđerinin açıklıđa oturtulması; ve
kap düzeneđinin mutfak aletine monte edilmesi.

Tarifname

BİR KAP DÜZENEGİ

5 Bu buluş, örneğin bir mutfak aletine yönelik bir kap düzeneği ile ilgilidir. Özellikle bu buluş, kap düzeneği içerisinde bulunan gıda bileşenleri gibi içerikleri işlemek üzere düzenlenen bir kap düzeneği ile ilgilidir.

10 Bir aletin oturtulabildiği döner bir tahrik düzeneği içeren bir kabın kullanıldığı mutfak aletleri, gıda hazırlama alanında yaygın şekilde kullanılır. Bu tür mutfak aletleri ayrıca kapın içindekileri ısıtmak üzere düzenlenebilir.

15 Belirli pişirme işlemleri, örneğin yavaş pişirme, pirinç pişirme ve *sous vide* su banyosu pişirme işlemi, dönen bir alete ihtiyaç duymaz ve ek olarak bu tür bir aletin varlığı, bileşenlerin hareketi engelleyerek ve kap içinde kullanılabilir alanı azaltarak bu işlemlerin performansını etkileyebilir. Döner bir tahrik düzeneği içeren bir kap bu nedenle bunların ve diğer birçok pişirme işleminin gerçekleştirilmesi için uygun değildir.

20 US7371004B1, gıdanın karıştırılması için konfigüre edilen bir işleme bardağını açıklar. WO2012/075522A1, karıştırıcı sürahi ve bağlantıyı açıklar.

25 Buluşun bir açısına göre aşağıdakileri içeren, kap düzeneğinin içindekileri işlemek üzere düzenlenen bir mutfak aletine yönelik bir kap düzeneği sağlanır: kullanım sırasında kullanım sırasında mutfak aletinin bir taban birimine bağlanacak şekilde düzenlenen bir kap, kap tabanında bir açıklığa sahiptir; bir işleme aletine yönelik bir alet montajı, alet montajı bir birinci konfigürasyonda açıklık içerisine uyacak şekilde düzenlenir ve ikinci bir konfigürasyonda açıklık içerisinde uyacak şekilde düzenlenen bir kapama tıpası; burada alet montajı ve kapama tıpası ile birbirinin yerine geçebilir ve kap düzeneği, birinci ve ikinci konfigürasyonlarda işlemeye yönelik olarak mutfak aleti ile monte edilebilir.

30

Alet montajı ve kapama tıpasının her biri açıklık içerisine uyacak şekilde düzenlenebilir, böylece bunu sızdırmaz hale getirir. Açıklık, tercihen dairesel olmayan bir şekle sahip kamalı bir açıklık olabilir. Alet montajı ve kapama tıpasının her biri, açıklık içerisine oturtulduğunda açıklığın bir kenarına dayanacak şekilde düzenlenen bir kenar kısmı içerebilir.

35

Kap düzeneđi ayrıca bir kilitleme düzeneđi içerebilir, burada birinci konfigürasyonda alet montajı kilitleme düzeneđi ile serbest bırakılabilir şekilde bağlanabilir böylelikle alet montajı kap açıklığında tutulur ve ikinci konfigürasyonda kapama tıpası, kilitleme düzeneđi ile serbest bırakılabilir şekilde bağlanabilir böylelikle kapama tıpası kap açıklığında tutulur; tercihen burada kilitleme düzeneđi ayrı bir kilitleme elemanıdır. 5
Kilitleme elemanı, alet montajı veya kapama tıpası kabın alt tarafından bağlanacak şekilde düzenlenebilir. Kilitleme elemanı, alet montajı veya kapama tıpasının kilitleme elemanı aracılığıyla açıklıkta tutulduđu “kilitli” bir birinci pozisyon ile alet montajı veya kapama tıpasının kilitleme elemanı aracılığıyla serbest bırakıldığı “kilitli olmayan” ikinci bir 10
pozisyon arasında alet montajı veya kapama tıpasına göre eksen üzerinde dönecek şekilde düzenlenebilir; tercihen burada kilitleme düzeneđi, kap açıklığı içine oturtulduğunda kaba göre alet montajı veya kapama tıpasının hareketini engellemek üzere konfigüre edilir. İkinci pozisyonda kilitleme elemanı, kabın bir mutfak aletinin taban birimine monte edilmesini engellemek üzere düzenlenebilir.

15

Kap, kabın içindekilere ısı sağlamak üzere düzenlenebilir.

Alet montajı ve kapama tıpasının her biri kilitleme düzeneđi ile bağlanabilen birçok süngülu çıkıntı içerebilir böylelikle alet montajı veya kapama tıpası kaba sabitlenir; 20
tercihen burada alet montajı ve kapama tıpasının her biri bir gövde kısmı ve bir başlık kısmı içerir, burada birçok çıkıntı başlık kısmından uzakta olan gövde kısmına ait bir parça üzerinde sağlanır ve ayrıca tercihen burada birçok çıkıntı, gövde kısmına ait bir parçanın taban yüzeyine yakın sağlanır, taban yüzeyi başlık kısmından uzaktadır.

25 Alet montajı, tercihen mutfak aletin dönebilir bir tahrik bağlantısından olmak üzere kap, mutfak aleti üzerinde monte edildiğinde birinci konfigürasyonda kabın alt tarafından dönen tahriki almak üzere düzenlenebilir.

30 Buluşun bir açısında göre burada açıklanan şekilde bir kap düzeneđini içeren bir mutfak aleti sağlanır.

Mutfak aleti ayrıca birinci konfigürasyonda alet montajı ile bağlanmaya yönelik bir tahrik bağlantısı be ikinci konfigürasyonda kabın içindekilere ısının sağlanmasına yönelik aracı içerebilir. İkinci konfigürasyonda kapama tıpası, kap düzeneđi mutfak aleti üzerinde 35
monte edildiğinde tahrik bağlantısından aralıklı yerleştirilebilir.

Buluşun bir açısında göre bir mutfak aletine yönelik bir kap düzeneğine birçok fonksiyonun sağlanmasına yönelik bir yöntem sağlanır; yöntem şu adımları içerir: burada açıklanan şekilde bir kap düzeneğinin sağlanması; söz konusu alet montajı veya kapama tıpasından birinin açıklıktan çıkartılması; söz konusu alet montajı veya kapama tıpasından
5 birinin açıklığa oturtulması ve kap düzeneğinin mutfak aletine monte edilmesi.

Burada kullanıldığı üzere 'alet montajı' ve 'tahrik edilebilir alet montajı' terimleri tercihen dönebilir bir aletin monte edilmesine yönelik, tercihen gıda işlenmesine yönelik uyarlanan bir alet ve tercihen bu alete dönen tahrikin iletilmesine yönelik bir düzeneği ifade eder.
10 Düzenek isteğe bağlı olarak bir aletin monte edilebildiği dönebilir bir mile sahip olabilir. Alternatif olarak alet montajı dönebilir bir aletin entegre bir parçası olabilir. Terim ayrıca örneğin 'dönen tahrik', 'tahrik düzeneği', 'yatak düzeneği' ve "dönen yatak" terimleri ile birbirinin yerine geçebilir.

15 Burada kullanıldığı üzere 'kapama tıpası' terimi tercihen bir açıklığı tıkamak / sızdırmaz yapmak üzere işlevsel bir bileşen veya bir düzeneği ifade eder. Tercihen kapama tıpası özelliksiz bir üst yüzeye (veya "başlık") sahiptir.

Buluş ev içi gıda işleme ve hazırlama makineleri alanında açıklanırken bu ayrıca
20 endüstriyel bir ölçekte ve/veya küçük miktarlarda etkin, etkili ve uygun materyal hazırlama ve/veya işlemenin istendiği herhangi bir kullanım alanında uygulanabilir. Kullanım alanı şunların hazırlanması ve/veya işlenmesini içerir: kimyasallar; farmasötikler; yağlı boyalar; yapı materyalleri; giyim materyalleri; tarımsal ve/veya veterinerlik alanındaki besinler ve/veya işlemler, gübreler, tahıl ve diğer tarımsal ve/veya
25 veterinerlik alanı ürünleri dahil; yağlar; yakıtlar; boyalar; kozmetikler; plastikler; katranlar; cilalar; vakslar; vernikler; içecekler; medikal ve/veya biyolojik araştırma materyalleri; lehimler; alaşımlar; atık ve/veya diğer maddeler ve burada "gıda" terimine herhangi bir referans bu tür çalışma ortamları ile yer değiştirilebilir. Gıda işlemenin sıvı maddelerin işlenmesi ve/veya karıştırılmasını içerebildiği ve ayrıca katı gıda veya buzlu
30 maddelerin sıvı bir formda işlenmesini içerebildiği kabul edilecektir.

Burada açıklanan buluş herhangi bir mutfak aletinde ve/veya bağımsız bir cihaz olarak kullanılabilir. Bu, üstten tahrikli makineler (örneğin tezgah mikseri) ve tabandan tahrikli makineler (örneğin gıda işleyiciler) dahil olmak üzere ev için herhangi bir gıda işleme
35 ve/veya hazırlama makinesini içerir. Isıtılmış ve/veya soğutulmuş makinelere

uygulanabilir. Buluş ayrıca elde kullanılan (örneğin el blenderleri) ve masa üstü (örneğin blenderler) makinelerde uygulanabilir. Bu, bir çalışma tezgahı veya çalışma yüzeyine veya bağımsız bir cihaza yerleşik olan bir makinede kullanılabilir. Buluş ayrıca motor tahrikli veya manuel olarak çalıştırılan bağımsız bir cihaz olarak sağlanır.

5

Buluşun açıları ve düzenlemeler, ekli istemlerde belirtilir. Buluşun büve diğer açıları ve düzenlemeleri de burada açıklanır.

10 Buluşun en az bir düzenlemesi, bu noktada ekli şekillere referans ile sadece örnek yoluyla açıklanacaktır, burada:

Şekil 1, bir mutfak aletinin bir taban birimine monte edilen bir kap düzeneğini gösterir;

Şekil 2a, kap düzeneğine ait bir kabı gösterir;

15

Şekil 2b, Şekil 2a'daki kaba ait kesit yandan bir görünüşünü gösterir;

Şekil 3, kap düzeneğin bileşenlerinin kesit bir görünüşüdür;

Şekil 4a, tahrik edilebilir oturtulan bir alet montajı ve bir alete bir kap düzeneğini gösterir;

Şekil 4b, Şekil 4a'daki kap düzeneğinin kesit yandan bir görünüşünü gösterir;

20

Şekil 5a, oturtulan bir kapama tıpasına sahip bir kap düzeneğini gösterir;

Şekil 5b, Şekil 5a'daki kap düzeneğinin kesit yandan bir görünüşünü gösterir;

Şekil 6a, bir kapama tıpası ve kilitleme düzeneğinin parçalara ayrılmış perspektif bir görünüşünü gösterir;

25

Şekil 6b, kapama tıpası ve kilitleme düzeneğinin parçalara ayrılmış yandan bir görünüşünü gösterir;

Şekil 6c, kilitleme düzeneği içerisinde serbest bir pozisyonda kapama tıpasının alt tarafından bir görünüşünü gösterir ve

Şekil 7, bir mutfak aletinin bir taban biriminden ayrılan bir kap düzeneğini gösterir.

30

Şekil 1, bir mutfak aletinin (100) bir taban birimi (130) üzerine monte edilen bir kap düzeneğini (110) gösterir. Kap düzeneği (110), daha sonra açıklanacağı üzere bir kap (112) ve belirli diğer düzenek bileşenlerini içerir. Kap düzeneği (110), gıda işleme sırasında bileşenlerin çıkmasını önlemek üzere bir kapak (111) ile sağlanabilir. Kapak düzeneği (110), kolay temizleme, alet değişimleri ve gıda maddelerinin işleme için

35

yüklenmesi veya uzaklaştırılmasına olanak tanınarak taban biriminden (130) tamamen çıkarılabilir.

Şekil 2a, kap düzeneğine (110) ait kabı (112) gösterir. Kap (112), kabın (112) tabanında
5 düzenlenen bir kap desteği (120) içerir. Kap desteği (120), kap düzeneği (110) taban
birimi (130) üzerinde monte edildiğinde taban birimi (130) ile bağlanacak şekilde
konfigüre edilir. Kap (112), düz bir taban yüzeyi (114) ve bir duvar (117) içerir. Kap
(112), bileşenlerin işlenmesini desteklemek amacıyla silindirik olarak şekillendirilir.
Taban yüzeyi (114), daha sonra açıklanacağı üzere bir bileşeni sızdırmaz şekilde alabilen
10 bir açıklık (115) içerir. Açıklık (115) tercihen dairesel olmayan bir şekle sahiptir ve ek
olarak açıklığa (115) alınan herhangi bir bileşenin dönüşünü önlemek amacıyla anahtarlı
olabilir. Açıklık (115) tercihen taban yüzeyinin (114) girintili çıkıntılı bir bölümünde (116)
konumlandırılır. Girintili çıkıntılı bölüm (116) tercihen şekilde olarak daireseldir ve
tercihen taban yüzeyi (114) üzerine merkezi olarak konumlandırılır.

15

Şekil 2b, kabın (112) kesip çıkartılmış bir yan görünüşünü gösterir. Kap desteği (120)
tercihen kabın (112) altında bir hazne (124) tanımlanarak, taban yüzeyinden (114)
uzanan bir dış duvar (122) içerir. Bir açıklığa (125) sahip bir plaka (123) hazne (124)
içerisinde sağlanır. Açıklık (125), kap (112) içinde sağlanan açıklık (115) ile hizalıdır. Kap
20 desteği (120) ayrıca açıklığın (125) kenarından taban yüzeyine (114) doğru uzanan bir iç
duvar (127) içerir. Açıklık (125), açıklıktan (115) daha büyük bir çapa sahip olacak şekilde
düzenlenir, böylece girintili çıkıntılı bölümün (116) en azından bir parçası, iç duvarın
(127) ötesine uzanır ve kap desteği (120) ile desteklenmez.

25 Kap desteği (120), bir ısıtma elemanını (126) plaka (123) ile kabın (112) taban yüzeyi
arasında tutar. Isıtma elemanı (126), örneğin bunu plakaya (123) bağlamak üzere ısıtma
elemanında (126) uzanabilen çivi şeklinde vidalar veya bağlantı elemanları gibi bağlantı
elemanları (129) ile plakaya bağlanabilir. Isıtma elemanı elektrik ile çalıştırılır ve tercihen
ayrıca daha sonra açıklanacağı üzere taban birimi (130) ile kontrol edilir. Isıtma elemanı
30 (126), örneğin yıldız şeklinde, kare şeklinde veya konsentrik halkalar dahil diğer şekiller
de kullanılabilmesine rağmen bileşenlerin eşit şekilde işlenmesini desteklemek üzere
tercihen yuvarlak veya halka şeklindedir. Tercihen kalın filmli ısıtıcılar, kaba entegre
edilen veya taban birimindeki (130) bir eleman ile indüklenen indükleyici ısıtma ve diğer
ısıtma araçları dahil diğer ısıtma elemanları kullanılabilmesine rağmen taban yüzeyine
35 (114) bağlanan dirençli bir ısıtma elemanı (126) kullanılır. Isıtma elemanı (126),

alüminyum ile üstten dökülen dirençli elemanları içeren çelik tüpleri içerebilir. Bir sızdırmazlık elemanı (128), herhangi bir sıvının ısıtma elemanı (128) ile temasını önlemek üzere ve kap desteğini (120) ısıtma elemanına (126) göre konumlandırmak üzere tercihen ısıtma elemanı (126), iç duvar (128) ile taban yüzeyi (114) arasında sağlamır. Sızdırmazlık elemanı (128) tercihen bir ısı dirençli ve nispeten ısı iletken materyal, örneğin silikon gibi bir ısı dirençli polimer içerir.

Şekil 3, kap düzeneği (110) bileşenlerinin kesit bir görünüşünü gösterir. Kaba (112) tutturulabilen bileşenler, tahrik edilebilir olabilen bir alet montajı (200), bir işleme aleti (230), bir kapama tıpası (300), halka şeklinde bir sızdırmazlık elemanı (140) ve bir kilitleme düzeneği (150) içerir. Sızdırmazlık elemanı (140), sıkıştırma işlemi altında bir sızdırmazlık sağlayabilen, örneğin kauçuk veya bir polimer gibi sıkıştırılabilir (kapama tıpası (300) materyaline göre) materyal içeren bir "O"-halka olabilir. Tahrik edilebilir alet montajı (200) ve kapama tıpası (300), birbiri ile değiştirilebilir bileşenler olacak şekilde düzenlenir, bunların her biri (sızdırmazlık elemanı (140) ile birlikte) açıklıkta (115) alınabilir ve kilitleme düzeneği (150) ile sızdırmaz şekilde tutturulabilir. Kilitleme düzeneği (150) ayrı bir bileşen olarak gösterilir ancak bu ayrıca kaba entegre olabilir ve tahrik edilebilir alet montajı (200) veya kapama tıpasını (300) bağlayabilecek ölçüde hareket etmesine olanak tanınır.

20

Şekil 4a, tahrik edilebilir alet montajı (200) ve buraya oturtulan bir alete (230) sahip kap düzeneğini (110) gösterir. Şekil 4b, tahrik edilebilir bir alet montajı (200) ve buraya oturtulan bir alete (230) sahip kap düzeneğinin (110) kesit yandan bir görünüşünü gösterir. Tahrik edilebilir alet montajı (200), üst parçadan (202a) daha geniş (veya daha küçük bir çapraz kesite sahip) olan alt parça (202b) ile, üst ve alt parçalar (202a, 202b) tanımlanacak şekilde keskin açılı bir şekle sahip bir gövde (202) ve bir başlık (204) içerir. En azından gövdenin (202) üst parçasının (202a) enine çapraz kesitsel şeklindeki bir parçası, açıklık (115) ile aynı çapraz kesite sahip olacak şekilde düzenlenir böylece tahrik edilebilir alet montajı (200), açıklık (115) içine güvenli bir şekilde alınabilir. Başlık (204), gövdenin (202) geri kalanından daha geniş olacak şekilde düzenlenir, böylece halka şeklinde sızdırmazlık elemanının (140) buna karşı konumlandırılabilirdiği bir flanş (206) tanımlanır. Başlık (204), gövdenin (202) üst kısmı üzerinden uzanacak şekilde düzenlenir böylece kap (112) içine çıkıntı oluşturur. Tercihen başlık (204) kap (112) içine kabın (112) yüksekliğinin en fazla %10'u (tercihen tipik bir pişirme kabında kabaca 20mm) kadar uzanır. Alternatif olarak başlık (204), taban yüzeyi (114) ile hizada olacak şekilde

35

düzenlenebilir. Gövde (202) ayrıca daha sonra açıklanacağı üzere kilitleme düzeneği (150) ile tutturma işlemine yönelik birçok çıkıntı içerir.

5 Tahrik edilebilir alet montajı (200), bir aletin (230) monte edilebildiği dönebilir bir mili (220) tutmak üzere düzenlenir. Mil (220), tahrik edilebilir alet montajı (200) boyunca boylamsal olarak ve başlıkta (204) sağlanan açıklıklar ve gövdenin (202) bir taban yüzeyi dışına uzanır. Mili (220) desteklemek ve bunun serbest şekilde dönmesine olanak tanımak üzere gövde içerisinde birçok yatak (209) sağlanır. Gövdenin (202a, 202b) üst ve alt parçalarının iç yüzeyleri, yatakları (209) desteklemek amacıyla mile büyük ölçüde paraleldir. Tahrik edilebilir alet montajının (200) taban yüzeyine bitişik mil (220) ucu, bir 10 dişli (210) gibi bir tahrik bağlantısı ile bağlanacak şekilde düzenlenen özellikler ile sağlanır.

15 İşleme aleti (230), dişliye (210) göre dönebilir milin (220) uzak ucuna çıkarılabilir bir şekilde monte edilebilir. İşleme aleti (230) tercihen kesme veya karıştırma gibi belirli işleme operasyonlarına yönelik adapte edilen birçok diğer işleme aleti (230) ile değiştirilebilir. Bir kesme aleti (230) Şekil 4a'da gösterilir. Bir işleme aleti (230) birçok eleman veya bıçak (232) ve mil (220) etrafına oturacak şekilde düzenlenen uzun merkezi bir bölüm (234) içerebilir. Tercihen uzun merkezi bölüm (234) ayrıca mil (220) üzerine 20 oturur. Fasetli bir bölüm (222), bükülü bir bağlantı veya esneyen bir bağlantı işlemi kullanılarak işleme aletinin (230) mil (220) üzerine oturmasına olanak tanımak üzere merkezi bölümün (234) üzerinde sağlanan uygun fasetli bir bölüm (236) ile işbirliği yapacak şekilde düzenlenen, mil üzerinde sağlanabilir. Alternatif olarak örneğin vidalı bir bağlantı gibi diğer bağlantı araçları kullanılabilir. Alternatif olarak işleme aleti (230) mile 25 (220) kalıcı şekilde bağlanabilir ve bütün tahrik edilebilir alet montajı (200), aleti değiştirmek amacıyla farklı bir işleme aletine (230) sahip diğer tahrik edilebilir alet montajları (200) ile değiştirilebilir. Mil (200) (ve böylelikle işleme aleti (230)) güçlendirilir ve taban birimi (130) ile kontrol edilir.

30 Tahrik edilebilir alet montajı (200) kap düzeneği (110) ile bağlandığında tahrik edilebilir alet montajı (200), flanşa (206) karşı konumlandırılan sızdırmazlık elemanı (140) ile kaptaki (112) açıklığa (115) alınır. Kilitleme düzeneği (150), açıklık (115) sızdırmaz hale getirilerek sızdırmazlık elemanını (140) flanş (206) ile taban yüzeyinin (114) istenen parçası (116) arasında sıkıştırmak üzere kullanılır. Bağlandığında dişliye (210) sahip mil 35 (220) ucu, milin (220) dişli (210) vasıtasıyla tahrik edilmesine olanak tanınarak kilitleme

düzeneği (150) yoluyla hazne (124) içine uzanır. Bağlantısı kesildiğinde kilitleme düzeneği (150), sızdırmazlık elemanı (140) ve tahrik edilebilir alet montajı (200), değiştirilebilir bileşenlerin kap düzeneği (110) içerisinde kullanılmasına olanak tanınmasının yanı sıra gelişmiş temizlemeye olanak tanınarak kap düzeneğinden (110) tamamen çıkarılabilir.

5

Şekil 5a, buraya oturtulan bir kapama tıpasına (300) sahip kap düzeneğini (110) gösterir. Şekil 5b, buraya oturtulan bir kapama tıpasına (300) sahip kap düzeneğinin (110) kesit yandan bir görünüşünü gösterir. Kapama tıpası (300), üst parçadan (302a) daha dar olan (veya daha küçük çapraz kesite sahip alt parça (302b) ile, üst ve alt parçalar (302a, 302b) tanımlanacak şekilde köpek bacağı şeklinde bir şekle sahip bir gövde (302) veya bir flanşı (306) tanımlayan bir başlık (304) içerir. Gövde (302), tahrik edilebilir alet montajının (200) gövdesi (202) ile aynı boyutlara sahip olacak şekilde düzenlenir, böylece kapama tıpası (300), tahrik edilebilir alet montajı (200) ile değiştirilebilir şekilde kullanılabilir. Kapama tıpası (300) gövdesi (302), bunun bir mile yönelik açıklıklar içermemesi bakımından tahrik edilebilir alet montajının (200) gövdesinden (202) farklıdır. Başlık (304), kaba (112) göre statik kalacak şekilde düzenlenen özelliği olmayan bir üst yüzey içerir.

Kapama tıpası (300), aynı şekilde kullanılan aynı kilitleme düzeneği (150) ile tahrik edilebilir alet montajına (200) referans ile açıklanan şekilde kap düzeneği (110) ile düzenlenir. İsteğe bağlı olarak aynı sızdırmazlık elemanı (8140) kullanılabilir. Kapama tıpası (300), yataklar (209) gibi tahrik edilebilir alet montajının (200) içer özelliklerinin herhangi birini içermez ve dolayısıyla içi boş olabilir.

Tahrik edilebilir alet montajının (200) aksine kapama tıpası (300), bir mili (220) tutmaz, böylelikle kapama tıpasının (300) kap ile düzeneği kap içindeki mevcut boşluğu arttırır. Kapama tıpasının (300) içinde bağlandığı kap (112) içindeki artan boşluk kabın (112), kısıtlamalara neden olan mil (220) ve/veya alet (230) olmaksızın yavaş pişirme, sous vide su buharı ile pişirme, buğulama, kısık ateşte pişirme, pirinç pişirme, ağır ateşte pişirme ve güveç şeklinde pişirme gibi pişirme işlemlerine yönelik ısıtma elemanı (120) ile kullanılmasına olanak tanır. Bu, örneğin yavaş pişirilmiş bir et parçası gibi büyük bileşenlerin mutfak aleti (100) kullanılarak pişirilmesine olanak tanır. Tahrik edilebilir alet montajı (200) ve kapama tıpası (300) açıklığı (115) sızdırmaz yapabilir, böylece kap (112) herhangi bir bileşenin bağlandığı yerde güvenli bir şekilde kullanılabilir.

35

Şekil 6a, kapama tıpası (300) ve kilitleme düzeneğinin (150) parçalara ayrılmış perspektif bir görünüşünü gösterir. Şekil 6b, kapama tıpası (300) ve kilitleme düzeneğinin (150) parçalara ayrılmış yandan bir görünüşünü gösterir. Kilitleme düzeneği (150), bir manşon (152) ve bir kulp (154) içerir. Manşon (152), şekil bakımından silindriktir ve bileşenlerin manşon (152) içinden çıkıntı oluşturmamasına olanak tanımak üzere her iki uçta açıktır. Kulp (154) tercihen manşonun (152) bir ucundan radyal olarak uzanmak üzere ve düzenlenen bir eleman ve elemanın dışına dik olarak uzanan parmak bir tutma aracı (156) içerir.

Şekil 6c, kilitleme düzeneği (150) içerisinde bağlantısı kesilmiş bir pozisyonda kapama tıpasının (300) alttan bir görünüşünü gösterir. Kilitleme düzeneği (150), tahrik edilebilir alet montajı (200) veya kapama tıpasını (300) süngülü bir bağlantı vasıtasıyla bağlamak üzere düzenlenir. Tahrik edilebilir alet montajı (200) ve kapama tıpası (300) üzerinde birçok tırnak (208, 308) sağlanır, tırnaklar (208, 308) manşon (152) içerisinde sağlanan uygun süngülü özellikler ile işbirliği yapmak üzere düzenlenir. Tırnaklar (208, 308) tercihen gövdenin (202b, 302b) alt parçası üzerinde tahrik edilebilir alet montajı (200) veya kapama tıpasının (300) alt yüzeyine yakın şekilde sağlanır. Uygun süngülü özellikler içe doğru çıkıntı oluşturan özellikler (159), girintiler (158) ve/veya manşonun (152) bir duvarında sağlanan eğimli yarıklar (157) içerebilir. İçe doğru çıkıntı oluşturan özelliklerin (159) sağlandığı yerde gövdenin (202b, 302b) alt parçasının daha küçük çapraz kesiti, tırnakların (208, 308) Şekiller 4b ve 5b'nin gösterdiği üzere içe doğru çıkıntı oluşturan özellik (159) ile bağlanmasına olanak tanır.

Tercihen süngülü özellikler, kulp (154) tahrik edilebilir alet montajı (200) veya kapama tıpasını (300) tamamen bağlamak ve açıklığı (115) sızdırmaz jale getirmek üzere 90 derece veya daha fazla döndürülecek şekilde düzenlenir. süngülü bir bağlantının kullanımı, kilitleme düzeneğinin (150) kolay bir şekilde bağlanmasına ve kulpu (154) kullanan bir kullanıcı tarafından bağlantısının kesilmesine olanak tanır.

Şekil 7, mutfak aletinin (100) taban biriminden (130) ayrı kap düzeneğini (110) gösterir. Tahrik edilebilir alet montajı (200), bağlantısı kesilmiş bir pozisyonda gösterilen kilitleme düzeneği (150) ile kap düzeneğine (110) oturtulmuş şekilde gösterilir. Taban birimi (130), kap desteğini (120) oturtmak üzere düzenlenen bir boşluk (132) içerir. Boşluk (132), bir tahrik bağlantısı (134) ve bir prob (136) içerir, bunların her ikisi kap düzeneği (110) taban birimi (130) ile bağlandığında hazne (124) içine çıkıntı oluşturmaması amacıyla boşluk (132) tabanından yukarı doğru uzanır. Açıklık (115) sızdırmaz yapılmadığında kap

düzenine (110) kullanıldığı durumda sıvı sızıntısından kaynaklanan herhangi bir hasarı önleme veya ortadan kaldırma amacı ile boşluk (132), yukarıdan boşluğa (132) giren sıvıyı boşluğun (132) dışına yönlendirmek üzere düzenlenen bir atış su borusu (gösterilmemiştir) içerebilir. taban birimi (130) ayrıca bir kullanıcı arayüzü ve elektronik bir veri deposuna sahip elektronik bir işlemci içerebilir. İşlemci, depolanan kontrol talimatlarına göre ve kullanıcı girişlerine yanıt olarak bir motor ve/veya ısıtma elemanını kontrol etmek üzere düzenlenir. Alternatif olarak taban birimi (130), işlemci yerine transistör lojiği kullanan entegre bir devre veya basit analog bir kontrol sistemi içerebilir.

10 Tahrik edilebilir alet montajı (200) kap düzenine (110) ile bağlandığında ve kap düzenine (110), taban birimine (130) monte edildiğinde tahrik bağlantısı (134), mile (220) tahrik sağlamak amacıyla dişli (210) ile bağlanacak şekilde düzenlenir. Kapama tıpası (300) kap düzenine (110) ile bağlandığında ve kap düzenine (110) taban birimine (130) monte edildiğinde, kapama tıpası (300) tabanı tahrik bağlantısından (134) uzakta aralıklı yerleştirilir. Kapama tıpası (300), kap düzenine (110) ile bağlandığında tahrik bağlantısı (134) bu nedenle kap düzenine (110) ile çakışmaz.

Prob (136), kap düzenine (110) taban birimine (130) monte edildiğinde plakada (123) sağlanan bir açıklık (gösterilmemiştir) yoluyla çıkıntı oluşturacak şekilde düzenlenir. Açıklık ve prob (136) pozisyonları, kilitleme düzenine (150) kulpu (154), kilitleme düzenine (150) tamamen bağlantısı yapılmış bir pozisyonda olmadığı açıklığı kapsayacak şekilde düzenlenir. Kulpun (154) genişliği tercihen açıklık sadece kilitleme düzenine (150) tamamen bağlantısı yapılmış bir pozisyonda olduğunda erişilebilir olacak şekilde düzenlenir. Proba yönelik açıklık, prob ve kilitleme düzenine (150) düzeni, kap düzenine (110) taban birimi (130) ile bağlanmasını önler burada kilitleme düzenine (150) tamamen bağlanmamıştır. Bu böylelikle kap düzenine (110) sızdırmaz yapılmamış açıklık (115) olmaksızın çalıştırılmasını önleyen güvenli bir kilitleme sağlar.

Prob (136) isteğe bağlı olarak bir termokupl veya bir termistör gibi bir sıcaklık sensörü içerebilir ve ısıtma elemanını (126) yaklaştırmak veya bunun ile temas kurmak üzere plakada (123) açıklık yoluyla çıkıntı oluşturacak şekilde düzenlenir.

Kap (112) tercihen pişirme işlemi sırasında bileşenlere yönelik ısı transferini geliştirmek üzere bir metal içerir. Kap desteği (120) tercihen plastik gibi nispeten ısı iletken olmayan bir materyal içerir. En azından tahrik edilebilir alet montajı (200) veya kapama tıpası

(300) başlıkları (204, 304) tercihen pişirme işlemi sırasında başlıkta (204, 304) konumlandırılan bir 'soğuk noktayı' önlemek amacıyla kabın (112) yapıldığı materyal ile karşılaştırıldığında termal bir iletkenliğe sahip bir materyalde yapılır. Materyal tercihen ayrıca gıda için güvenli, dayanıklı ve aşınmaya dirençlidir. Bu tür materyallerin örnekleri paslanmaz çelik gibi metalleri içerir.

Tercihen, başlığın (204, 304) 'soğuk nokta' etkilerini daha fazla azaltmak üzere başlığa (204, 304) doğru ısıtma elemanından (126) ısı iletken bir yol sağlanır. Isı iletken yol, kabın (112), gövdenin (202, 302) veya manşonun (152) en azından bir miktarının tercihen metal-metal teması halinde metaller gibi ısı iletken materyalleri içermesi sağlanarak oluşturulur. Kulp (154) tercihen bir kullanıcının kulpu (154) manipüle etmesini kolaylaştırmak üzere plastik gibi bir yalıtım materyali içerir veya bunun ile kaplanır. Sızdırmazlık elemanı (140) tercihen esnek, ısıya dirençli ve kauçuk gibi nispeten iletken materyal içerir.

15

Sızdırmazlık elemanı (140) ayrı bir bileşen olarak açıklanmasına rağmen flanşlar (206, 306) veya istenen bölüm (116) ile entegre olan bir veya daha fazla sızdırmaz yapma bileşeninin (140) kullanılabilirdiği kabul edilecektir.

Girintiler (158) ve yarıklar (157) yerine kilitleme düzeneği (150) alternatif olarak turnaklar (208, 308) ile süngülü bir bağlantı sağlamak üzere içe doğru çıkıntı oluşturan birçok turnak ile sağlanabilir. Sızdırmazlık elemanı (140) sıkıştırılırken örneğin bir vidalı bağlantı gibi kayar veya dönüşlü bir bağlantı vasıtasıyla bağlanan tahrik edilebilir alet montajı (200) veya kapama tıpası (300) gibi, kilitleme düzeneği (150) ve tahrik edilebilir alet montajı (200) veya kapama tıpasının (300) oturtulmasına yönelik çeşitli yöntemleri, alternatif olarak kullanılabilirdiği kabul edilecektir. Ayrıca açıklanan manşon (152) ve kulpa (154) yönelik alternatif bir kilitleme düzeneğinin bir kilitleme levyesi gibi tahrik edilebilir alet montajı (200) veya kapama tıpasını (300) açıklıkta (115) çıkarılabilir şekilde tutmak üzere kullanılabilir.

30

Tahrik edilebilir alet montajı (200) ve kapama tıpası (300), tek bir bileşenden veya alternatif olarak birçok bileşenden yapılan bir gövde (202, 302) içerebilir. Gövdenin (202, 302) birçok bileşeni sağlandığında bir alt parça (202b, 302b), flanş (206, 306) ile sızdırmazlık elemanı (140) veya sızdırmazlık elemanı (140) ile istenen bölüm (116) arasında sürtünme direnci olmaksızın bir süngülü bağlantı yoluyla açıklığın (115)

35

kilitlenmesine olanak sağlamak amacıyla bir üst parçadan (202a 302a) bağımsız olarak dönebilecektir.

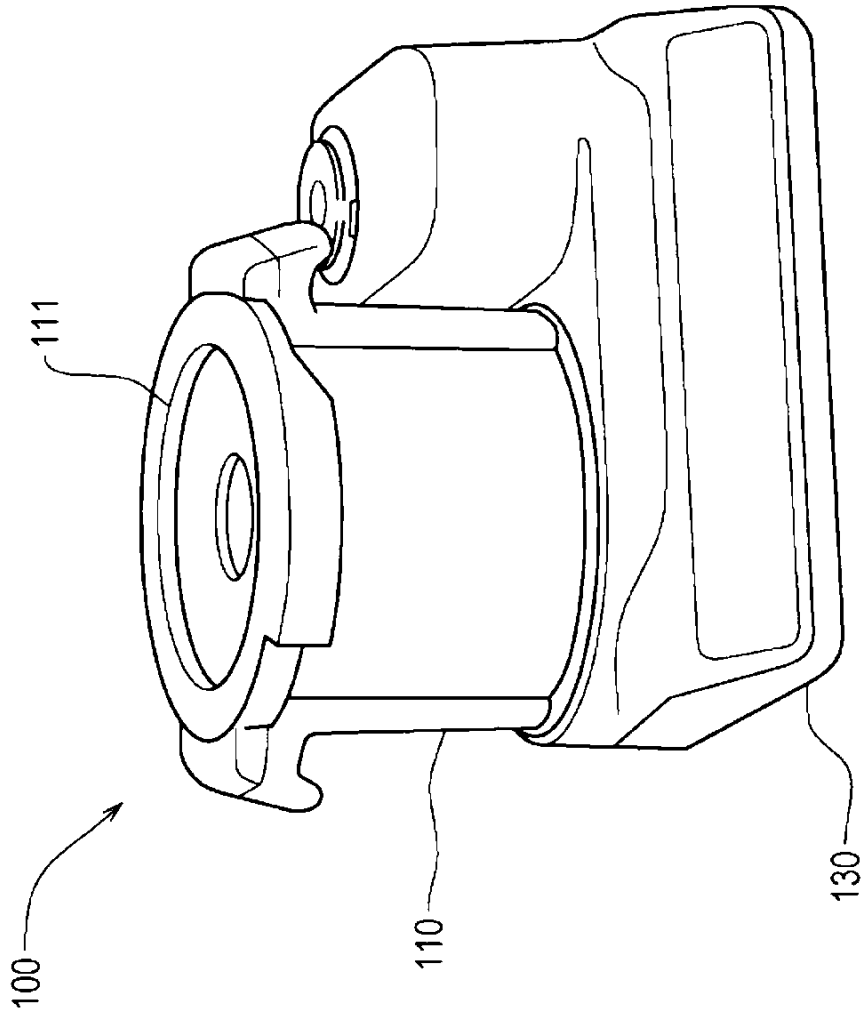
5 Kapama tıpası (300), bir sensör gibi, kap içerikleri ile ilişkili sıcaklık verilerini ölçmek üzere düzenlenen bir sıcaklık sensör ve söz konusu verileri iletmek üzere düzenlenen bir aktarıcı gibi dahili bileşenler içerebilir.

10 İsteğe bağlı olarak kapama tıpası (300), tahrik edilebilir alet montajının (200) aksine bir taban yüzeyi ile sağlanmayabilir. Kapama tıpası (300) herhangi bir taban yüzeyine sahip olmadığında kapama tıpasının (300) bir ölçme kupası olarak kullanılmasına olanak tanımak üzere birçok derecelendirme işareti ile sağlanabilir.

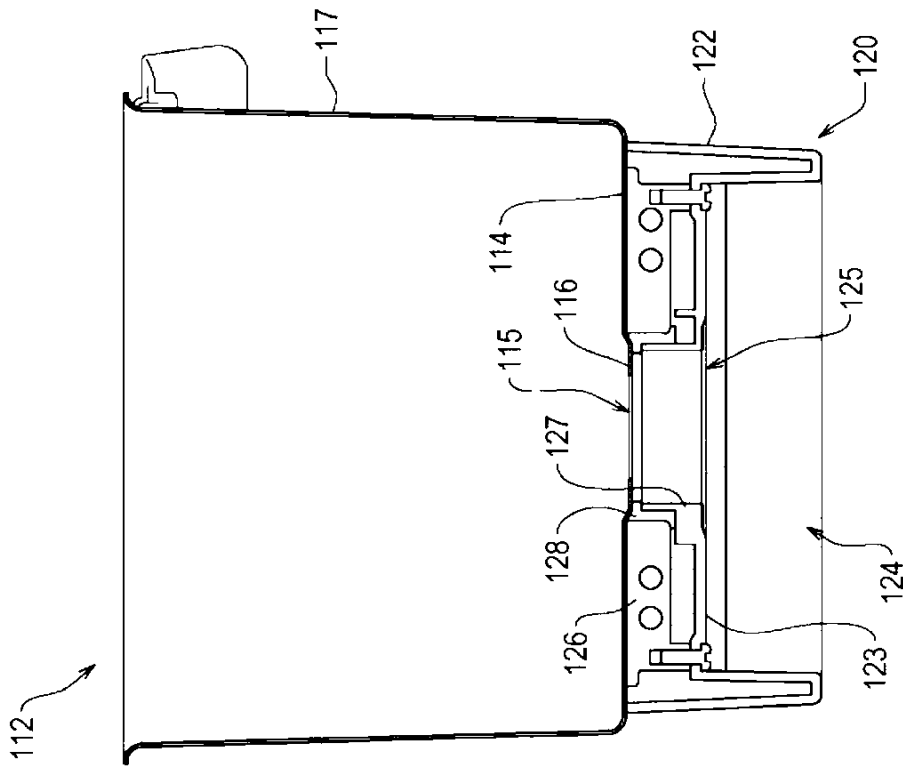
15 Kap düzeneği (100) isteğe bağlı olarak bir elektronik kilitleme mekanizması gibi ilave bir güvenlik mekanizması ile sağlanabilir. İlave bir kilitleme mekanizması sağlandığında tahrik edilebilir alet montajı (200) ve/veya kapama tıpası (300), kap düzeneği (110) veya taban biriminde (130) sağlanan bir veya daha fazla sensör ile tespit edilebilen tırnaklar ile sağlanabilir. İlave kilitleme mekanizması, kapama tıpasının (300) kap düzeneği (110) ile bağlandığı tahrik bağlantısının enerjisini kesmek üzere konfigüre edilebilir. İlave kilitleme mekanizması ayrıca kapakta (111) sağlanan bir etiketi tespit edilebilir ve kapama 20 tıpasının (300) kap düzeneği (100) ile bağlandığı kapak (111) varlığı olmaksızın ısıtma elemanının (126) aktivasyonuna olanak tanımak üzere ancak yüksek sıçrama riski nedeniyle tahrik edilebilir alet montajının (200) kap düzeneği ile bağlandığı yerde aynısına olanak tanımayacak şekilde konfigüre edilebilir. Etiketler, örneğin RFID, NFC veya manyetik olarak harekete geçirilen küçük indükleme elemanlarının kullanıldığı 25 sensörler ile iletişim kurabilir. Alternatif olarak ilave kilitleme mekanizması örneğin bir itme kolu ve mikro anahtar düzeneği içeren fiziksel bir mekanizma olabilir. İlave bir alternatifte ilave kilitleme mekanizması, kilitleme düzeneği (150), prob (136) ve proba yönelik açıklık düzeneği ile sağlanan kilitleme mekanizması yerine kullanılabilir.

30 Mevcut buluşun, sadece örnek yoluyla yukarıda açıklandığı ve buluş kapsamı içerisinde detaylı modifikasyonların yapılabildiği anlaşılacaktır.

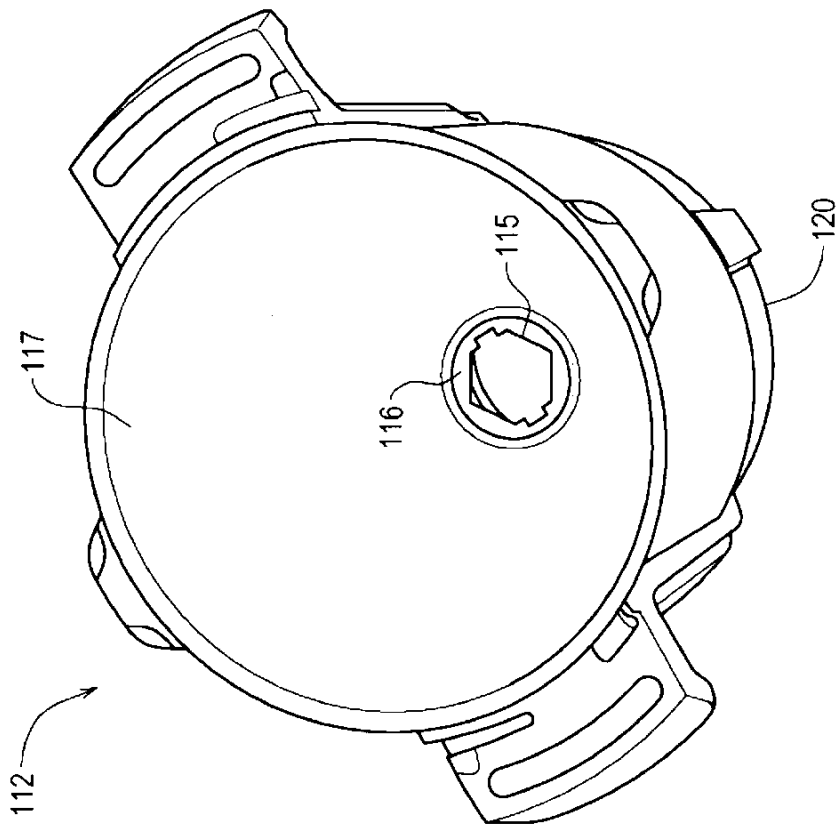
İstemlerde görünen referans numaraları sadece örnek yoluyla verilir ve istemlerin kapsamı üzerinde sınırlandırıcı herhangi bir etkiye sahip olmamalıdır.



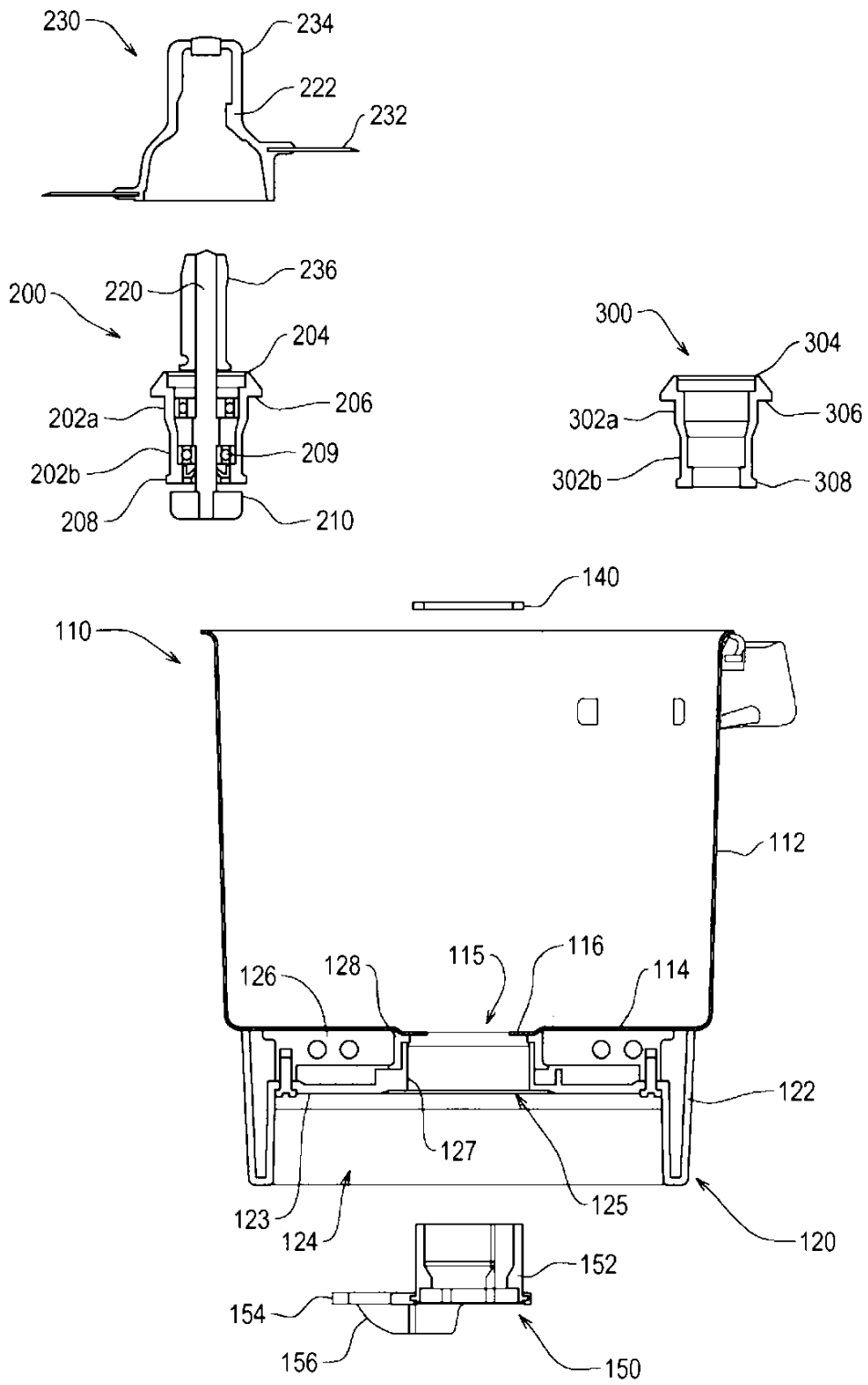
Sekil 1



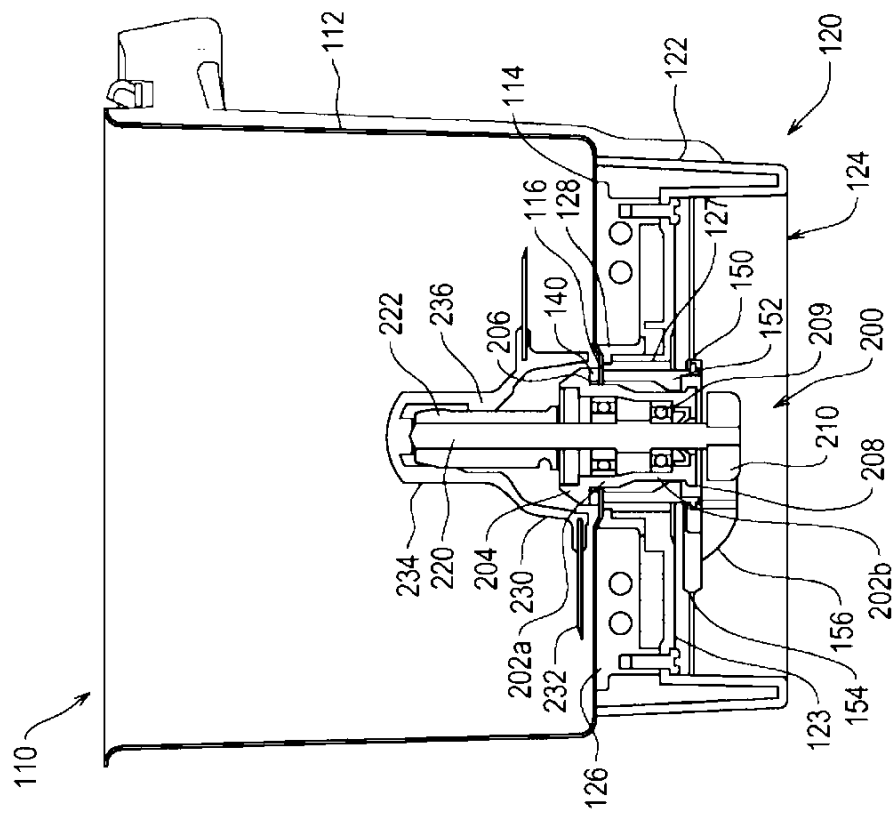
Sekil 2b



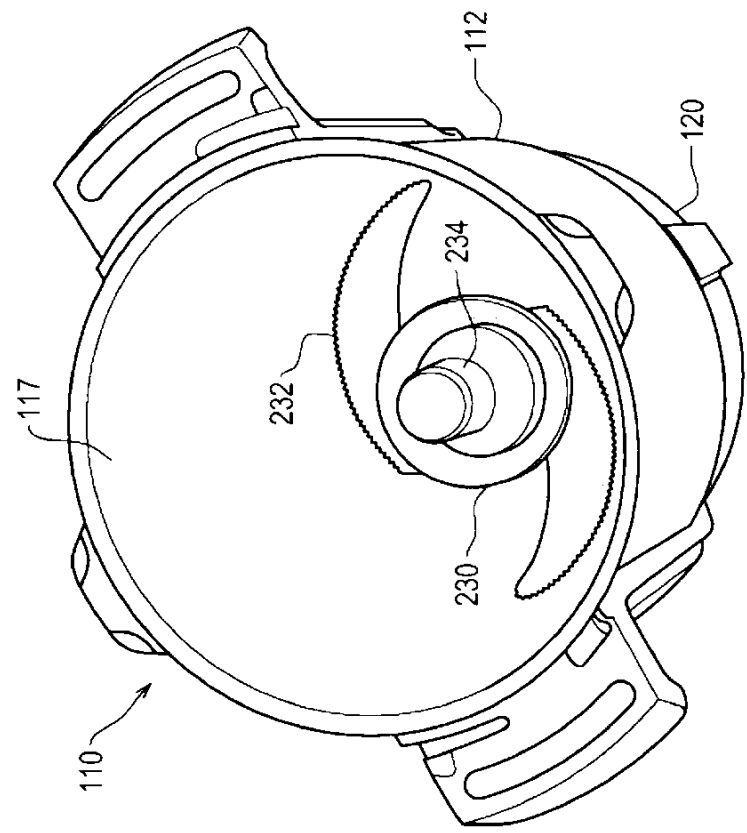
Sekil 2a



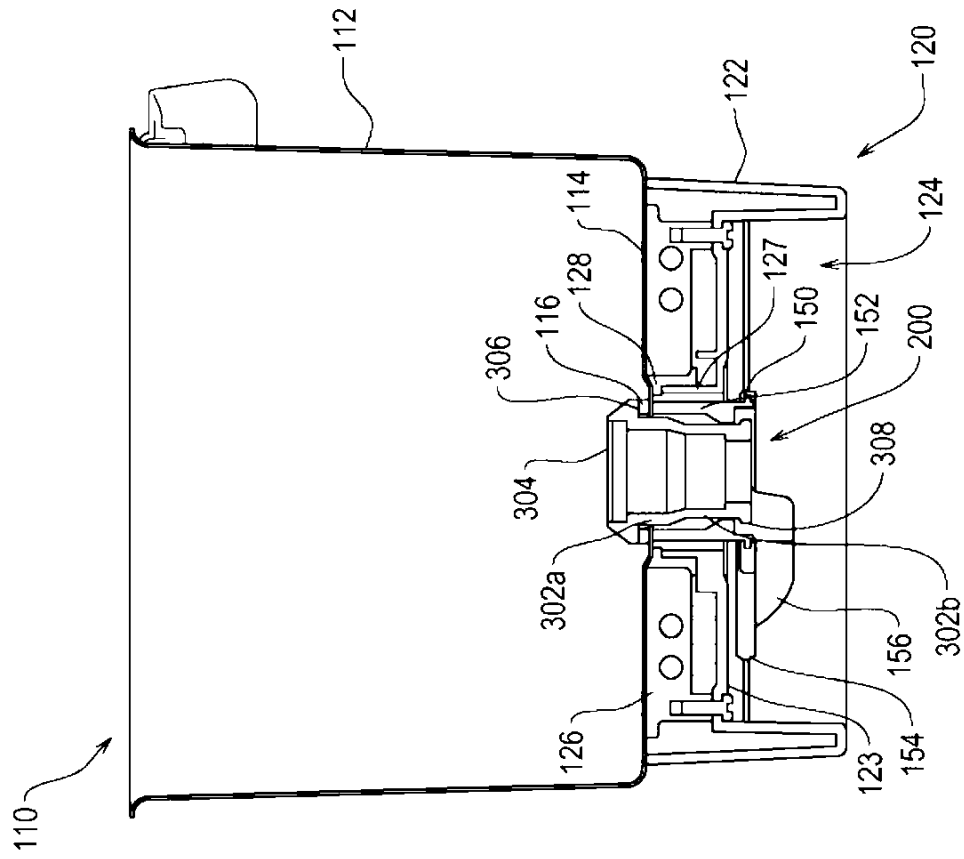
Sekil 3



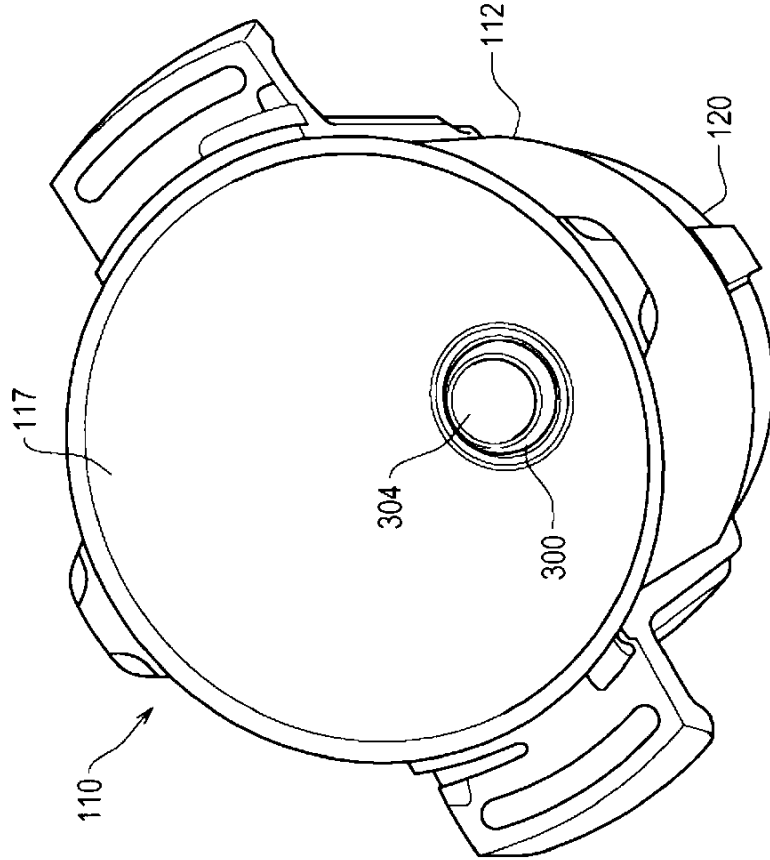
Sekil 4b



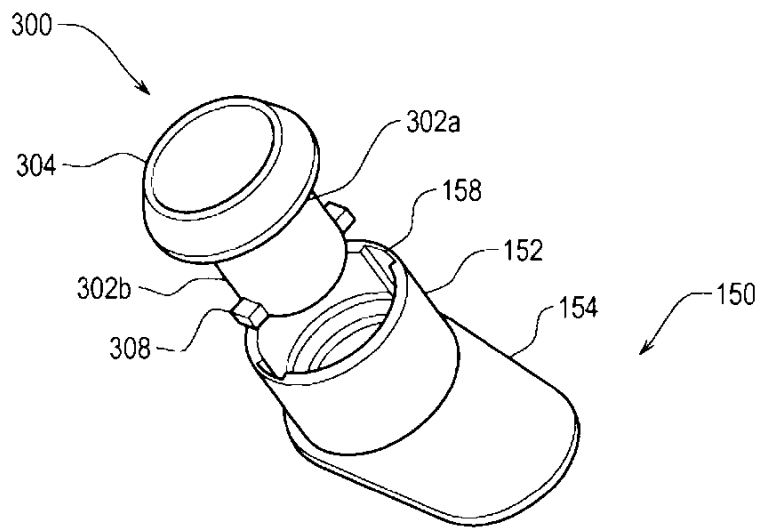
Sekil 4a



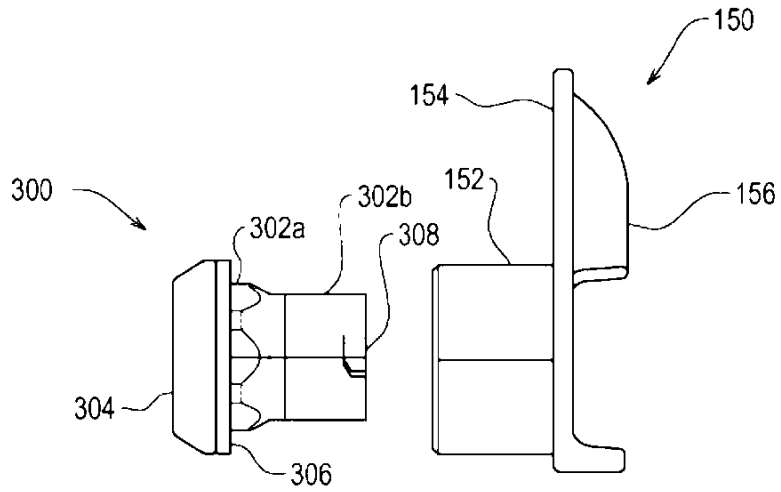
Sekil 5b



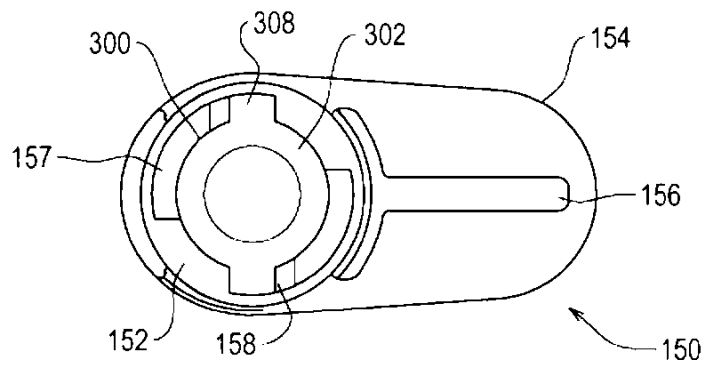
Sekil 5a



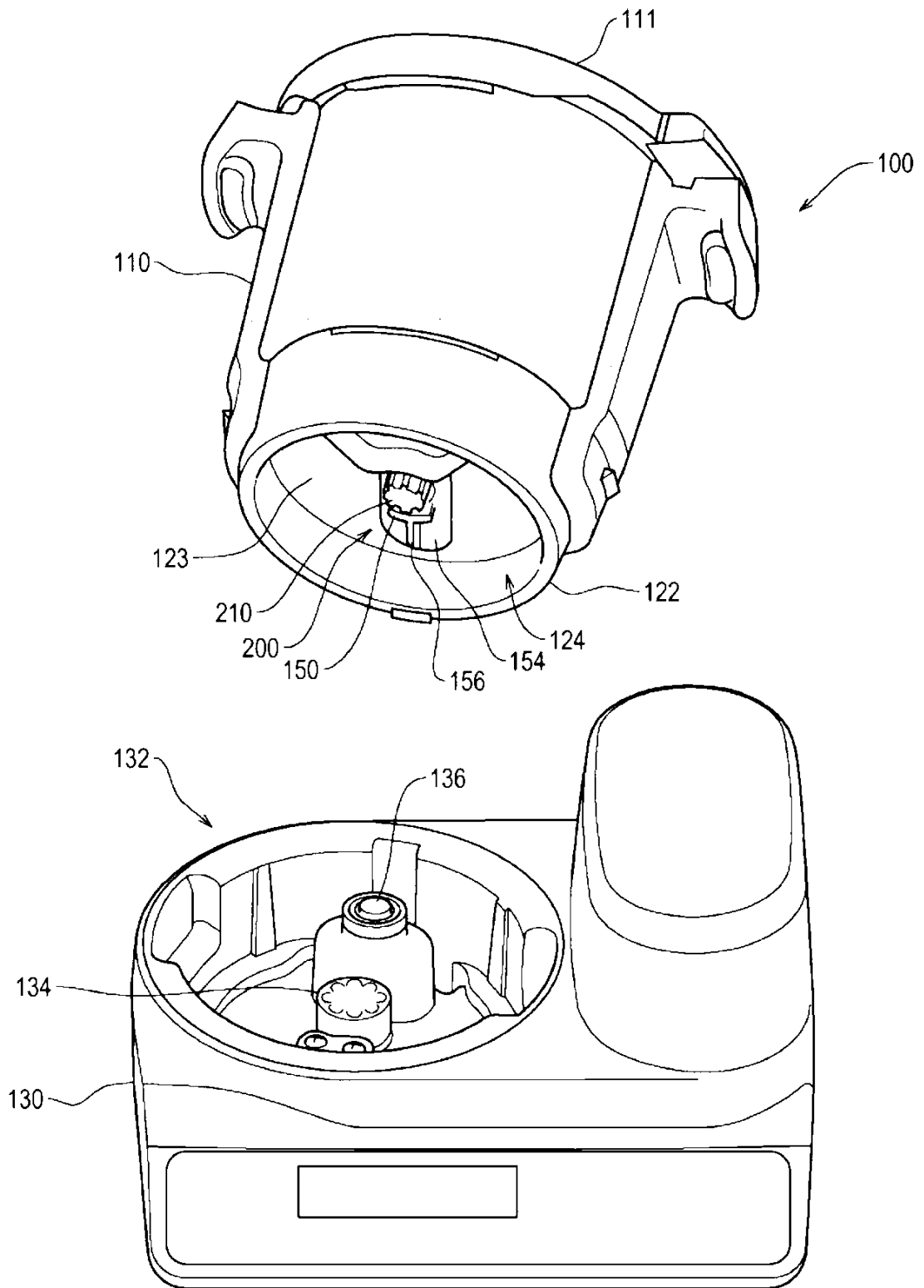
Sekil 6a



Sekil 6b



Sekil 6c



Sekil 7