

(12) 发明专利

(10) 授权公告号 CN 102125490 B

(45) 授权公告日 2013. 03. 20

(21) 申请号 201110071727. 5

CN 1318356 A, 2001. 10. 24, 全文.

(22) 申请日 2011. 03. 24

CN 201987781 U, 2011. 09. 28, 权利要求  
1-4.

(73) 专利权人 刘新正

WO 2008050485 A1, 2008. 05. 02, 全文.

地址 511300 广东省广州市增城荔城街中山  
路 83 号

审查员 柳瑾

(72) 发明人 刘新正

(74) 专利代理机构 佛山市中迪知识产权代理事  
务所(普通合伙) 44283

代理人 薛家驹

(51) Int. Cl.

A61G 7/015(2006. 01)

A61G 7/05(2006. 01)

A61G 7/16(2006. 01)

(56) 对比文件

CN 201216707 Y, 2009. 04. 08, 全文.

CN 101342108 A, 2009. 01. 14, 全文.

KR 20040027668 A, 2004. 04. 01, 全文.

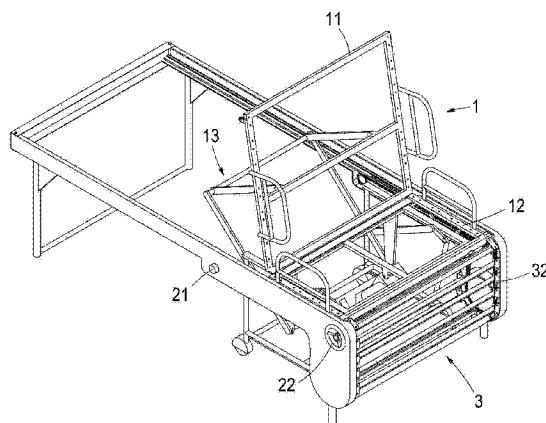
权利要求书 1 页 说明书 2 页 附图 4 页

(54) 发明名称

一种助人自然坐姿护理床

(57) 摘要

本发明公开一种助人自然坐姿护理床,其包括有座位装置,床架和链动装置,其中,座位装置包括有背架、座架和支撑装置,所述背架铰接于座架,由支撑装置铰接背架而形成提起或平降背架,所述床架内包括有卡止销和转盘,由所述转盘焊接于传动轴,所述链动装置包括有滑轨、若干脚架、链条及链轮,所述脚架安装于链条上,所述链轮啮合所述链条,因而通过滑轨,使座位装置能在床架内滑行,由链条带动安装于链条上的脚架按照链轮的转动方向收合,以至人体由躺着到自然端坐,脚部自然垂下的效果。



1. 一种助人自然坐姿护理床,其包括有座位装置(1),床架(2)和链动装置(3),其特征在于:所述座位装置(1)包括有背架(11)、座架(12)和支撑装置(13),所述背架(11)铰接于座架(12),由支撑装置(13)铰接背架(11)而形成提起或平降背架(11),所述床架(2)内包括有卡止销(21)和转盘(22),由所述转盘(22)焊接于传动轴(34)上,所述链动装置(3)包括有滑轨(31)、若干脚架(32)、链条(33)及链轮(35),所述脚架(32)安装于链条(33)上,所述链轮(35)啮合所述链条(33),所述链轮(35)各自对称分布于床架(2)的两内侧边,该链轮(35)包括有第一链轮(351)、第二链轮(352)、第三链轮(353)、第四链轮(354),其中,所述第二链轮(352)焊接有传动轴(34),该传动轴(34)突伸出床架(2)的外侧边,并与所述转盘(22)焊接,以实现转动转盘(22)时,即可带动安装于传动轴(34)上的第二链轮(352)转动,由所述第二链轮(352)拉动链条(33),使座位装置(1)由床架(2)的中部位置,根据滑轨(31)而移动至床架(2)的尾部,所述第二链轮(352)焊接有传动轴(34),该卡止销(21)穿过该床架(2)的侧边而插接入第四链轮(354)的齿牙内。

2. 根据权利要求1所述的助人自然坐姿护理床,其特征在于:所述床架(2)上设有限止端(23),用于限制座位装置(1)的位置。

## 一种助人自然坐姿护理床

### 技术领域

[0001] 本发明涉及一种护理床,详而言之涉及一种助人自然坐姿护理床,通过手动式转动转盘,带动链轮及拉动链条,从而使链条把座位装置拉至床尾部位,实现人体由躺下至自然坐姿,脚部自然垂下的效果。

### 背景技术

[0002] 目前来说,在医院或家庭中,对于行动不便的人来说,设置多功能床来辅助是必需的,对于这种床而言都有调节功能,多数具有两个调节把手,其中一个为调节人体上身,使人体由平躺至平坐功能,另一个把手是调节脚部,具体是使人体的膝关节以下脚部弯曲,该两把手都需要护理人员人手的转动调节把手,使病人由躺变为坐,然而,当升起病人背部时,脚部处于平直的状态,而调整脚部位置而使脚部弯曲,人体亦处于平躺状态,当然,背部可以升起并同脚部调节弯曲,由于调节的幅度不大,因此,人体的脚部至臀部仍然是紧贴着床体上,这种情况会阻碍脚部血液的流通问题。

[0003] 已知人体处于自然坐姿的状态时,即背部垂直,臀部安座在座位上,脚部自然下垂,甚至双脚掌平贴地面时,人体的血液会畅顺的直达身体各处,但,上述的床体,均不能实现人体的自然坐姿的效果,特别对于久病在床的人来,长期躺着,就会造成血液不流通,此时,就需要护理人员对病人进行翻身,按摩病人的背部、脚部,以帮助其血液流通,避免滋生褥疮等其他问题。

[0004] 因此,若能有一张可以帮助病人由躺着状态调整至自然坐姿状态的机器,就理想了,而助调整过程是缓慢的操作,实现结合人体的需要而作具体的调节,在解决人体的血液流畅的问题的同时,亦减小护理人员帮病人翻身时所承受病人的重量问题,即减轻护理人员的负担。

### 发明内容

[0005] 为解决上述问题,本发明提供一种助人自然坐姿护理床,通过座位装置安装于床架内,并由床架内的链动装置拉动座位装置至床尾部位,形成自然坐姿的效果。

[0006] 因此,本发明为一种助人自然坐姿护理床,其包括有座位装置,床架和链动装置,其特征在于:所述座位装置包括有背架、座架和支撑装置,所述背架铰接于座架,由支撑装置铰接背架而形成提起或平降背架,所述床架内包括有卡止销和转盘,由所述转盘焊接于传动轴上,所述链动装置包括有滑轨、若干脚架、链条及链轮,所述脚架安装于链条上,所述链轮啮合所述链条,所述链轮各自对称分布于床架的两内侧边,该链轮包括有第一链轮、第二链轮、第三链轮、第四链轮,其中,所述第二链轮焊接有传动轴,该传动轴突伸出床架的外侧边,并与所述转盘焊接,以实现转动转盘时,即可带动安装于传动轴上的第二链轮转动,由所述第二链轮拉动链条,使座位装置由床架的中部位置,根据滑轨而移动至床架的尾部,所述第二链轮焊接有传动轴,该卡止销穿过该床架的侧边而插接入第四链轮的齿牙内。

[0007] 其中,所述床架上设有限止端,用于限制座位装置的位置。

[0008] 因此,本发明的有益效果在于通过滑轨,使座位装置能在床架内滑行,而转盘焊接于传动轴以及链条与所述链轮作链动作用,从而实现转动转盘,即可由链条带动安装于链条上的脚架按照链轮的转动方向收合,以至人体由躺着到自然端坐,脚部自然垂下的效果。

#### 附图说明

- [0009] 图 1 为本发明处于床体形的立体图。  
[0010] 图 2 为本发明的背架被支撑装置抬起的立体图。  
[0011] 图 3 为床架的分解图,以示出链轮及链条的具体链动关系。  
[0012] 图 4 为本发明实现自然坐姿的立体图。

#### 具体实施方式

[0013] 下面结合附图对发明作进一步的描述,请参阅图 1、图 2 所示出本发明之较佳实施例,其包括有座位装置 1,床架 2 和链动装置 3 组成,其中,所述座位装置 1 安装于床架 2 内,其包括有背架 11、座架 12 和支撑装置 13,所述背架 11 铰接于座架 12,并由支撑装置 13 铰接背架 11 而形成提起或平降背架 11 的效果,所述床架 2 内包括有卡止销 21 和转盘 22,所述链动装置 3 包括有滑轨 31、若干脚架 32、链条 33 及链轮 35,所述脚架 32 安装于链条 33 上,并由所述链轮 35 啮合所述链条 33,即根据链轮 35 带动所述链条 33 而运动。

[0014] 如图 3 所示,所述链轮 35 各自对称分布于床架 2 的两内侧边,该链轮 35 包括有第一链轮 351、第二链轮 352、第三链轮 353、第四链轮 354,其中,所述第二链轮 352 焊接有传动轴 34,该传动轴 34 突伸出床架 2 的外侧边,并与所述转盘 22 焊接,以实现转动转盘 22 时,即可带动安装于传动轴 34 上的第二链轮 352 转动,由所述第二链轮 352 拉动链条 33,使座位装置 1 由床架 2 的中部位置,根据滑轨 31 而移动至床架 2 的尾部,进一步,所述床架 2 上设有限止端 23,用于限制座位装置 1 的最端边位置。

[0015] 值得注意的是,所述脚架 32 为支条形状,并分别安装于链条 33 的上部位置,使链条 33 的下部位置能够与链轮 35 的齿牙啮合,而所述第一链轮 352 是为大型号链轮,具有大幅度的卷收链条 33 于床架 2 内边的效果,因此,如图 4 所示,当转动转盘 22 时,支条状的脚架 32 会按照链条 33 往床架 2 的床脚方向卷收至床架 2 内,直至座位装置 1 到达限止端 23 时即停止。

[0016] 另外,当座位装置 1 处于图 1、图 2 的状态时,为了不让该座位装置 1 向脚架 2 的方向运动,因此,设置有卡止销 21,该卡止销 21 穿过该床架 2 的侧边而插接入第四链轮 354 的齿牙内,实现限制该第四链轮 354 的转动,即实现整个链动装置 3 的运动。

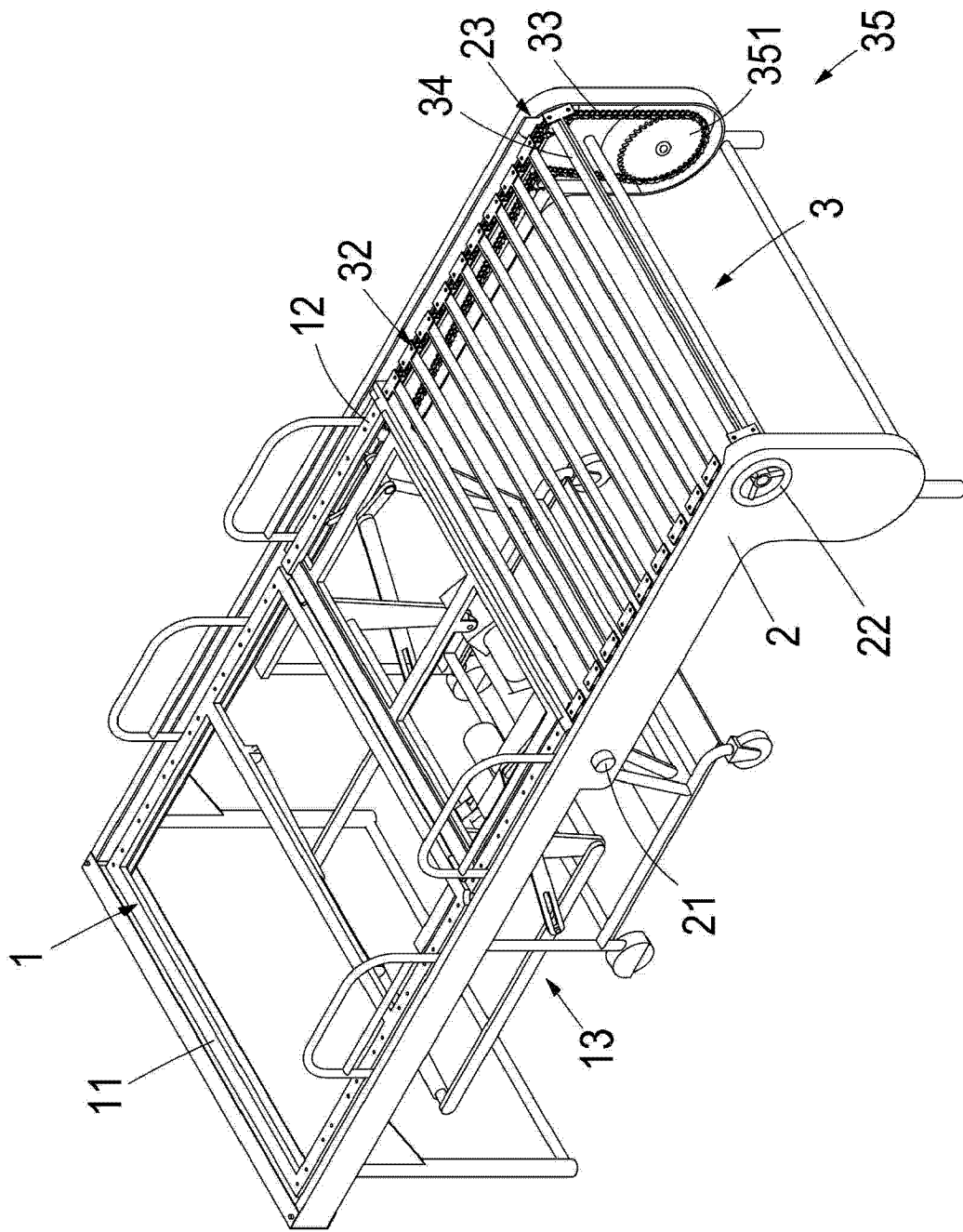


图 1

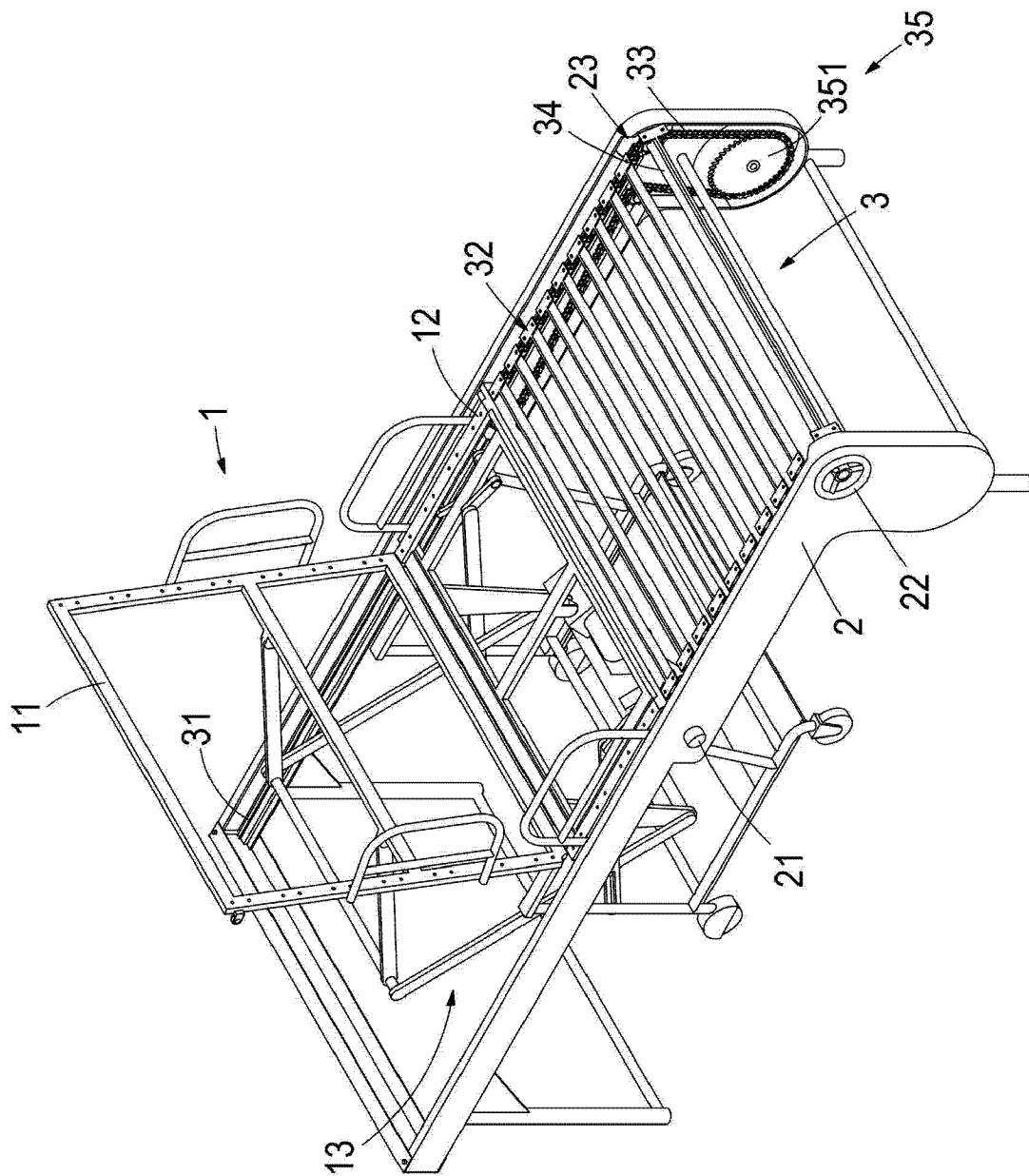


图 2

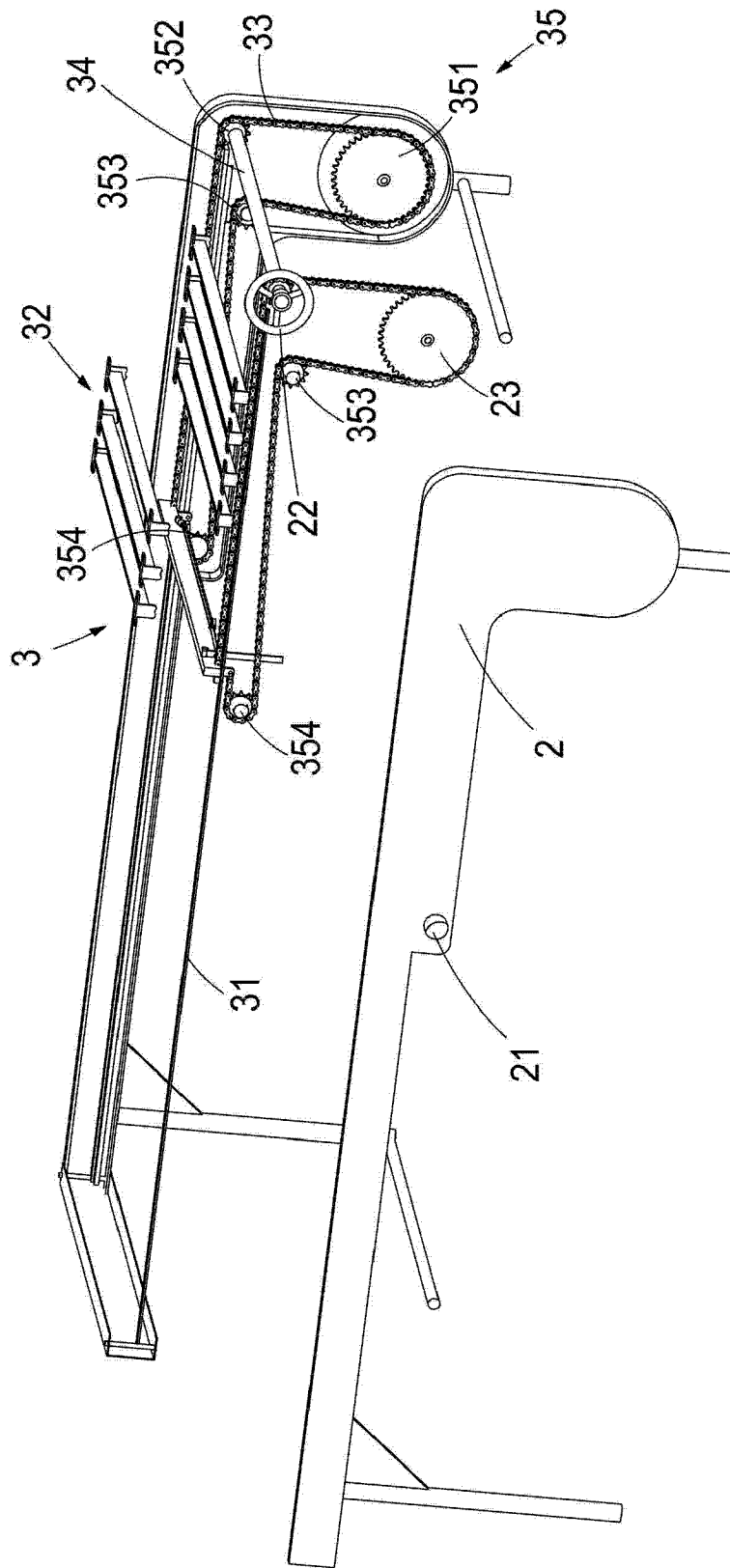


图 3

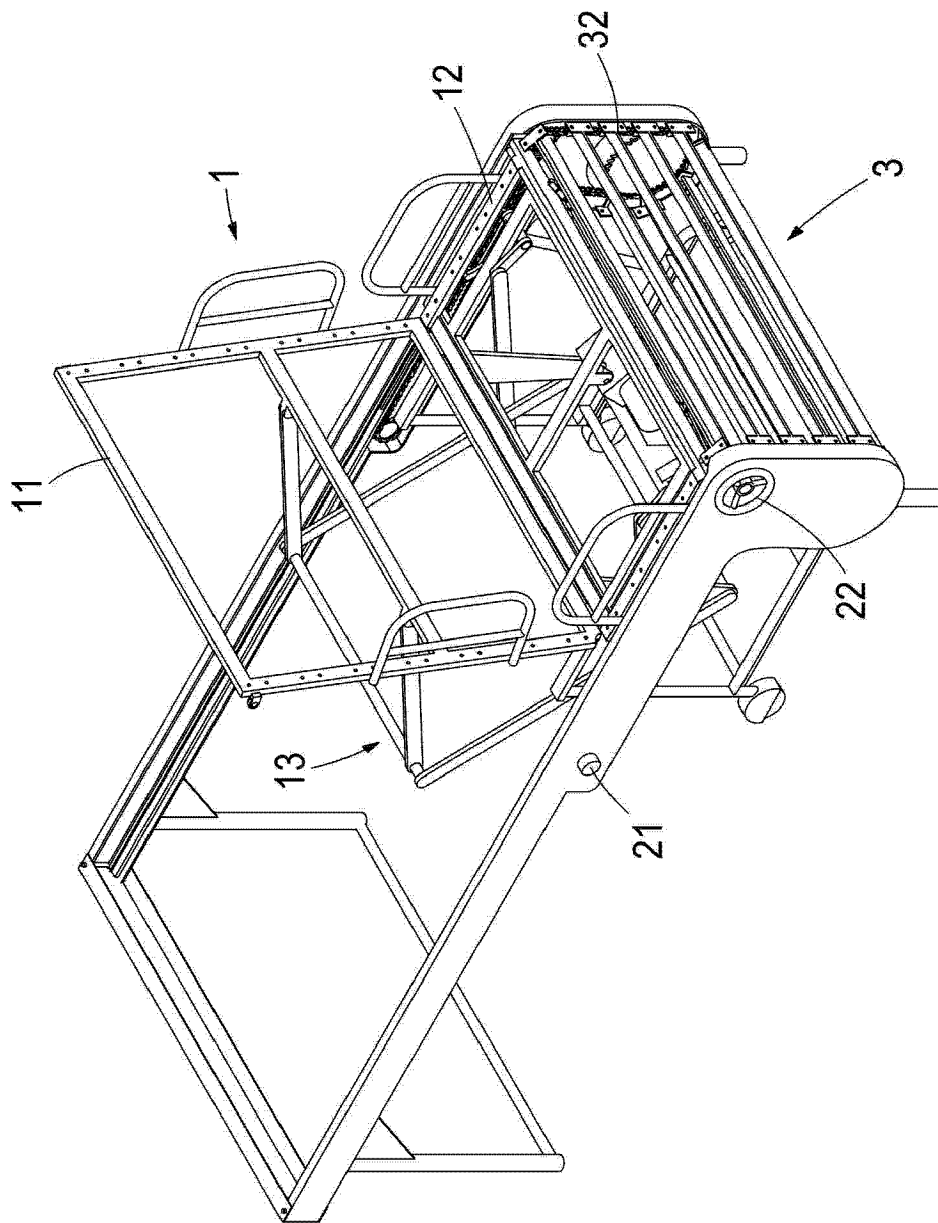


图 4