

(19)
(12)

(KR)
(A)

(51) 。 Int. Cl. 7
F24C 7/02

(11)
(43)

2002 - 0007545
2002 01 29

(21) 10 - 2000 - 0040839
(22) 2000 07 15

(71)
3 416

(72) 508 - 403

(74)
:

(54)

, , ,
, 가 , 가
, 가

2

1 ,

2 1 ,

3 2 - ,

4 ,

5 4 .

*

10 : 15 :

20 : 26 :

28 : 40 :

45 : 50 :

(110) , (115) 4 (128) , (120) 가 " U" (120) (

115) (115) (122) (124) 가 , (122)

() (130)가 (122)

(124) (115) (139) (135)가 (122)

28) (126) (122) (1

(128) , (150) 가 (115) 4 (150)가 (150) 5

(155a) (155)

(150) (150) (140) (115)

(140) (150) (155) (155a) (147)가 ,

40) , (157) (150) (155) (155a) (1

(147) (150) (140)

가 , 가 ,

가가 , 가 ,

가

가 가

가

1 " U"

(10) (15) (28) (20) 가 (20)

(15) (22) (24) 가 (22) (

) (15) (30)가 (22)

(39) (35)가 (22) (24)

(15) (26) (28)

0) (28) (15) (50) (5

2 2 - 가 4 (55,56)가

3 (55,56) (55a,56a) (50)

(50) (50) (40) (26)

40) (45)가 (45) (45a)가 (

(40) (50) 1 (55)가 (45)

(50) (40) (45) (45b)

(40) (50) (45) (50)

(40) (50) 2 (56) (56a) (45)

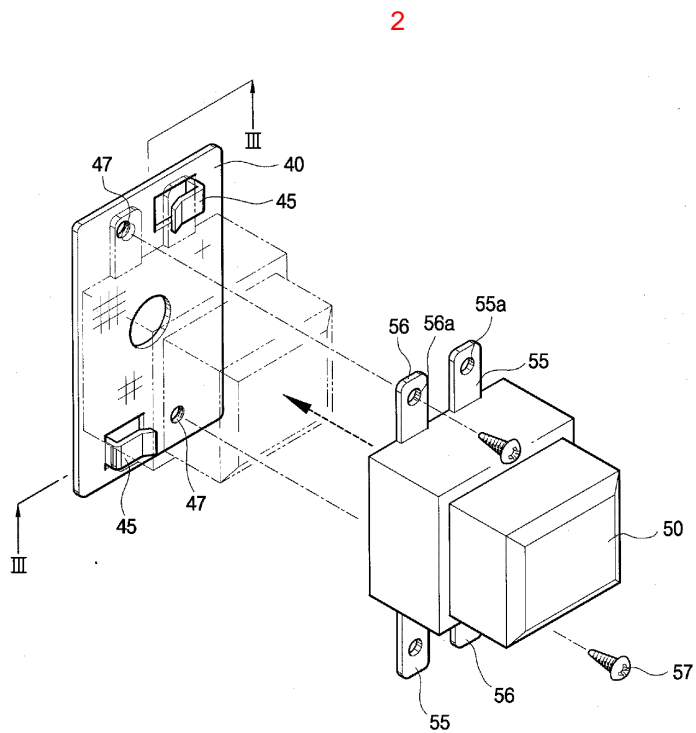
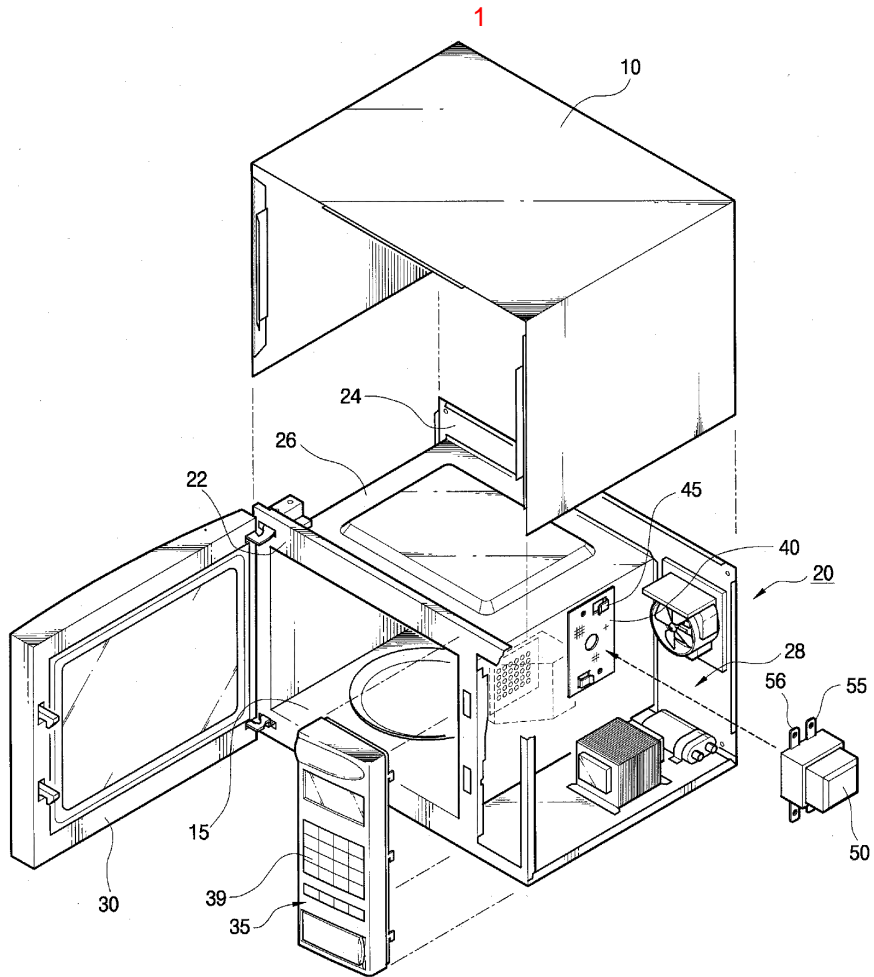
(47)가

(50) (40) 가 (40)

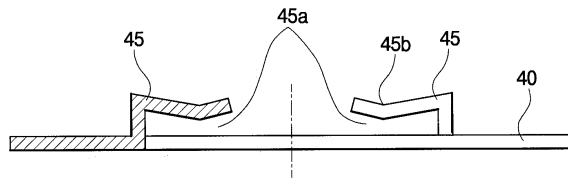
(50) (50) 1 (55) (45) (45)

7) (50) 2 (56) (56a) (57) (40) (4)

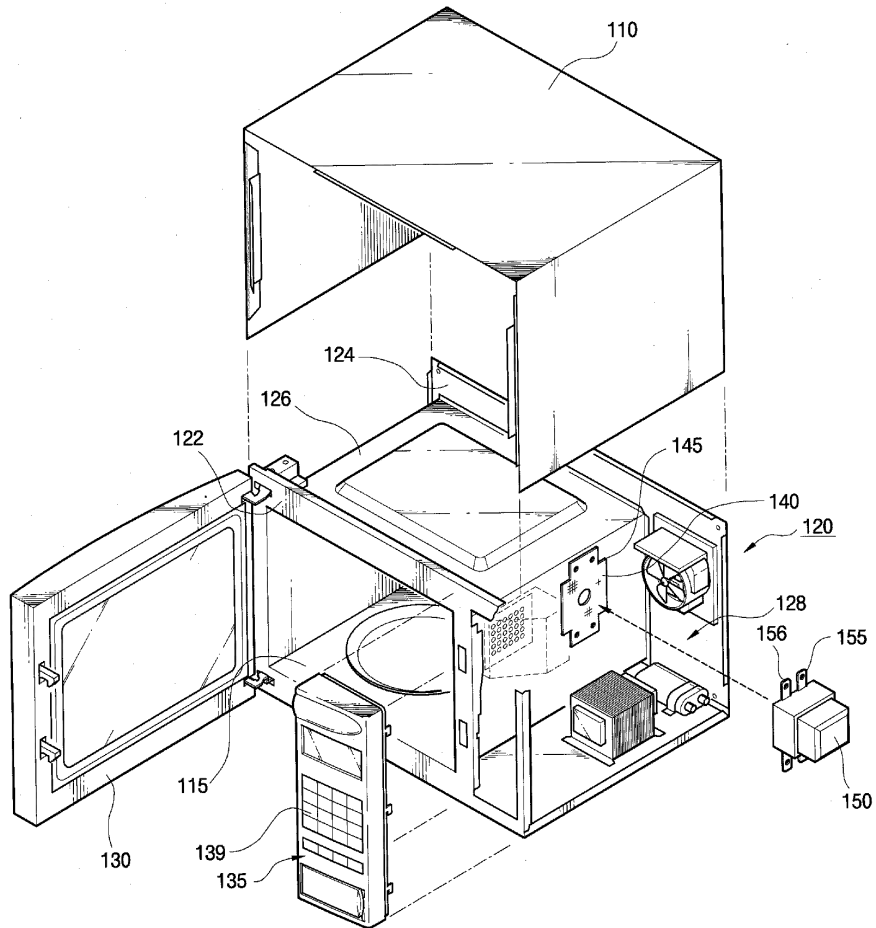
(50) (40)



3



4



5

