



[B] (11) **KUULUTUSJULKAISU
UTLÄGGNINGSSKRIFT**

74790

C (45) Patentti jätetty
1988.03.10 1988.03.10

(51) Kv.k./Int.Cl. F 16 L 55/10

SUOMI-FINLAND

(FI)

**Patentti- ja rekisterihallitus
Patent- och registerstyrelsen**

(21) Patentihakemus - Patentansökning	823213
(22) Hakemispäivä - Ansökningsdag	17.09.82
(23) Alkupäivä - Giltighetsdag	17.09.82
(41) Tullut julkiseksi - Blivit offentlig	22.03.83
(44) Nähtäväsipanon ja kuul.julkaisun pvm. - Ansökan utlagd och utl.skriften publicerad	30.11.87
(86) Kv. hakemus - Int. ansökan	
(32)(33)(31) Pyydetty etuoikeus - Begärd prioritet	21.09.81

Norja-Norge(N0) 813194 Toteennäytetty-Styrkt

(71) Alcatel N.V., De Lairesestraat 153, Amsterdam, Alankomaat-Nederlän-
derna(NL)

(72) Georg Endre Balog, Tranby, Norja-Norge(N0)

(74) Oy Kolster Ab

(54) Menetelmä ja laite vuodon rajoittamiseksi tai pysäyttämiseksi -
Förfarande och anordning för begränsande eller stoppande av ett läckage

(57) Tiivistelmä

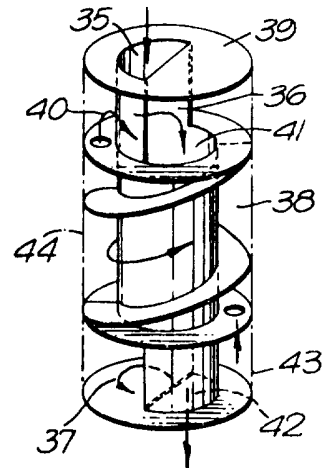
Keksintö koskee menetelmää, jolla pienennetään tai pysäytetään juoksevan aineen vuodot juoksevan aineen johtoon tai putkeen tai siitä ulos. Ne vuodot, jotka estetään tai vähennetään, ovat sellaisia, jotka johtuvat ulkoisen ja sisäisen juoksevan aineen ominaispaine-eroista, mutta eivät sellaisia, jotka johtuvat suurista paine-eroista. Keksintö koskee myös virtauksen suunnanmuuttajaa, joka on sijoitettu välein pitkin johtoa edellä mainitun menettelyn toteuttamiseksi.

Juoksevan aineen vuotoja voi syntyä esim. upotetuista juoksevan aineen johdoista tai putkista ulkoisten rasitusten aiheuttamien vaurioiden johdosta. Kun juokseva aine vuotaa ulos putkesta, tunkeutuu putkeen vettä, joka korvaa ulosvirranneen juoksevan aineen. Ulos virtaava juokseva aine on kallis, se vahingoittaa ympäristöä ja se on myöhemmin korvattava. Sisääntunkeutuva vesi voi vahingoittaa kanavaa varsinkin jos kanava on paperilla eristetyssä sähkökaapelissa.

Jotta vältettäisiin sekä juoksevan aineen aiheuttama saastutus että veden sisääntunkeutuminen, ehdotetaan vesilukkomuotoisen virtaustien suunnanmuuttajan sijoittamista juoksevan aineen johtoon keskinäisin välein. Tämä vesilukkojärjestely voidaan sijoittaa johdon sisälle tai sen voi saada aikaan laskemalla itse johto tai putki kaarevalla tavalla.

Po. keksinnön tärkein sovellutuskenttä on sähkökaapeleiden eristysaineen kanavissa ja varsinkin paperilla ja öljyllä eristetyissä voimakaapeleissa.

Käyttämällä virtausradan tällaista muutosta useissa tai mahdollisesti kaikissa suunnissa tilassa voidaan aikaan-
saada monitie- tai kaikkitievesilukko (kaikkisuuntainen).



(57) Sammandrag

Uppfinningen avser ett förfarande för att reducera eller stoppa fluidumläckage in i eller ut ur en fluidumledning eller ett rör . De läckage som förhindras eller reduceras är sådana som förorsakas av olikheter i egenvikt hos yttre och inre fluidum, däremot ej läckage som föranleds av stora differentialtryck. Uppfinningen avser också en stömningsdeflektor anordnad med mellanrum längs ledningen för genomförande av ovannämnda förfarande.

Fluidumläckage kan uppstå t.ex. från nedsänkta fluidumledningar eller rör på grund av skador förorsakade av yttre påfrestningar. När fluidum läcker ut ur röret tränger vatten in i röret i stället för och ersättande det fluidum som strömmat ut. Utströmmande fluidum är dyrt, har en skadlig inverkan på omgivningen och måste senare ersättas. Det inträngande vattnet kan inverka skadligt på kanalen i synnerhet om kanalen ligger inuti en pappersisolerad elektrisk kabel. För att undgå såväl fluidumförorening och vatteninträngning föreslås att anbringa en vattenlåsformig strömningsvägsdeflektor i fluidumledningen med mellanrum. Detta vattenlåsarrangemang kan anbringas inuti ledningen eller kan erhållas genom att utlägga själva ledningen eller röret på ett krökt sätt.

Huvudtillämpningsfältet för uppfinningen är i kanaler för ett isoleringsmedium i elektriska kablar och i synnerhet i pappers- och oljeisolerade kraftkablar.

Genom att använda en dylik förändring av strömningsbanan i flera eller eventuellt samtliga rumsliga riktningar kan man erhålla ett flervägs- eller allvägsvattenlås (omnidirectional).

Menetelmä ja laite vuodon rajoittamiseksi tai pysäyttämiseksi

5 Keksinnön kohteena on menetelmä, jolla pienennetään tai pysäytetään virtaavan väliaineen vuodot juoksevan aineen johtoon ja/tai siitä ulos, kuten öljy- tai kaasujohtoon tai öljy- tai kaasukanavaan esim. sellaisessa rakenteessa kuin öljytäytteisessä sähkökaapelissa, käyttämällä vähintään virtauksen muuttajaa, joka paikallisesti muuttaa virtaavan väliaineen virtaustietä. Keksinnön kohteena on myös virtaustien suunnanmuuttaja, jolla tämä menetelmä toteutetaan.

10 Aihe rajoittuu putkiin tai johtoihin, jotka on täytetty juoksevilla aineella, jolla on suunnilleen sama paine, ainakin vuodon tapahduttua, kuin ympäröivä paine, ja tilanteisiin, joissa juoksevan aineen omapaino putkessa tai johdossa ja sen ulkopuolella on hieman erisuuruinen.

20 Po. keksintö koskee erityisesti menetelmää ja laitetta, joita käytetään sähkökaapelin kanssa, joka on kylästetty juoksevilla aineella, mutta se ei rajoitu tähän sovellutukseen. Po. juoksevan aineen johdon ei täten tarvitse sisältyä välttämättä sähkökaapeliin, vaan se voi sisältyä muuhun rakenteeseen, jonka tarkoitus on toinen, tai se voi olla rakenne, jonka päätehtävänä on johtaa virtaavaa ainetta.

30 Aikaisemmin tunnetaan sähkökaapeleita, joiden erityys käsittää kierukkamaisesti kiinnitetyjä nauhoja, jotka on kylästetty öljyllä tai kaasulla, jonka viskositeetti on alhainen esim. SF₆, joka tunkeutuu kaikkien nauhakerrosten läpi. Kylästysaineen annetaan juosta aksiaalisesti kaapelin läpi onteloiden muodostumisen välttämiseksi, kun kaapeli on altis lämpötilan muutoksille, mikä saisi aikaan juoksevan aineen laajentumista/supistumista.

35 Jos oletetaan, että keksintöä käytetään yksijohdin-kaapelin kanssa, on juoksevan aineen johto tai johdot tavallisesti sijoitettu pitkin keskelle sijoitetun johtimen

keskiakselia, mahdollisesti syvennyksiin tai kanaviin, jotka ovat ulkovaipan sisäpintaa pitkin. Jos sitä vastoin käytetään monijohdinkaapelia, ovat juoksevan aineen johdot tavallisesti välitiloja, jotka muodostuvat johtimien välillä ja johtimien ja ulkovaipan välillä.

Jos tällaisiin kaapeleihin, kun ne on upotettu mereen, kohdistuu ulkoisesti vaikuttava, mekaaninen rasitus, esim. laiva-ankkureiden tai kalastusvälineiden vaikutuksesta, ne voivat vaurioitua niin pahasti, että kyllästysaine vuotaa ulos, jolloin vettä tunkeutuu kaapeliin ja se korvaa menetetyn, juoksevan aineen. Tämä on tietenkin tuhoisaa kaapelille ja ulosvirtaavasta kyllästysaineesta johtuva saastuminen voi lisäksi vahingoittaa luontoa. Pahimmassa tapauksessa kaapeli voi katketa kokonaan, jolloin kaksi vaurioitunutta kaapelipäätä jäävät veteen ja purkavat juoksevan kyllästysaineen, esim. öljyn, ulos veteen. Tällöin on vaihdettava koko se osa kaapelista, jonka sisälle merivesi on päässyt. Tavanomaisessa kaapelirakenteessa on voitu välttää veden tunkeutuminen kaapelipäiden kautta ennen kaapelipäiden ylösnostamista järjestelmällä tietty ylipaine kaapeliin suhteessa ulkoiseen vesipaineeseen. Tällaiset menetelmät kuitenkin lisäävät kaasun tai öljyn aiheuttamaa saastumista ja aiheuttavat suuria kustannuksia, samalla kun suuria öljymääriä on oltava käytettävissä kaapelin pääteasemissa.

Aikaisemmin tunnetaan sulkevaksi rajoittamiseksi nimitetty laite, joka sijoitetaan vedenalaiseen kaapeliin tietyin välein. Tämä laite vähentää vaurioajan kuluessa ulos virtaavan öljyn määrää. Tällaiset rajoittimet tunnetaan US-patentista n:o 3 793, 345, joka vastaa NO-patenttia n:o 134,475. Tällaiset tunnetut rajoittimet on pantava kaapeliin usean sadan metrin välein. Näiden rajoittimien periaate on se, että sisääntunkeutuva vesi muodostaa pieniä pisaroita ja näiden enimmäiskoon määräävät veden ja öljyn väliset pintajännitykset. Pieni aukko rajoittimessa pysäyttää näin ollen veden, mutta sallii öljyn läpikulun. Öljyn ja veden ominaisuudet määräävät yksinomaan reiän koon rajoittimessa.

On kuitenkin selvää, että tällaiset tunnetut rajoittimet eivät edusta mitään täysin tiivistä sulkua veden sisääntunkeutumista vastaan, jos virtausnopeus on nolla, so. jos ulkoinen ja sisäinen paine on sama vauriokohdassa.

5 Jos kaapeli on upotettu veteen ja vaurio tapahtuu kohdassa, jossa kaapeli on vaakasuora, niin vettä tunkeutuu kaapeliin hitaasti ja täyttää sen alempana olevat osat, samalla kun se pakottaa öljyn ulos. Syy tähän on tietenkin se, että veden ominaispaino on suurempi kuin öljyn (tai kaasun).

10 Kun veden pinta saavuttaa rajoittimessa olevan aukon, jonka aukon halkaisija mainitun US-patentin mukaan on 4-12 mm, ei vesi juuri muodosta pisaroita, vaan sen pinta nousee vähitellen, kunnes vesi juoksee aukon kautta ja ohittaa rajoittimen, joka tällöin ei muodosta mitään sulkua

15 veden jatkuvaa sisääntunkeutumista vastaan. Ja jos kaapeli on enemmän tai vähemmän pystysuorassa asennossa, vesi ohittaa vielä helpommin tällaiset rajoittimet.

Jotta tällaiset aikaisemmin tunnetut rajoittimet toimisivat tyydyttävästi, on siksi oltava voimakas öljyn ulosvirtaus rajoittimesta. Tämän virtauksen on oltava

20 niin nopea, että se kehittää paineen, joka ainakin tasapainottaa veden ja öljyn ominaispainojen välisen eron rajoittimen poikkileikkausten kohdalla. Koska öljyn ominaispaino on pienempi kuin veden, on öljyn ominaispainosta

25 johtuva paine pienempi kuin samassa syvyydessä veden ominaispainosta johtuva paine, ja paine-ero on saatava aikaan pumppulaitoksella tai painesäiliöstä ja on varastoitava suuri määrä öljyä estämään vettä tunkeutumasta sisään sen

30 verran pitkän ajan kuluessa, joka voi mennä vian etsimiseen sekä kaapelin nostoon ja korjaukseen.

On myös tunnettua sijoittaa putkimaiset osat kaapelin ympärille keskinäisin välein veden sisääntunkeutumisen rajoittamiseksi öljykanavia pitkin. Näiden osalta viitataan GB-patenttiin n:o 1, 435,592 (joka vastaa NO-patenttia

35 n:o 136,866). Tässä patentissa ehdotettu ratkaisu toimii kuitenkin vain silloin, jos kaapelijärjestelmä on suoravii-

vainen ja on aivan lähellä täysin vaakasuoraa asentoa. Merenpohjassa tarvitsee vain olla pieniä, paikallisia epätasaisuuksia tämän patentin toimenpiteiden tekemiseksi tehottomiksi. Ja tasaisesti kalteva merenpohja tekee
5 tällaisten putkimaisten osien koko rivin tehottomaksi.

Lisäksi voidaan mainita, että heti kun kaapeli on nostettava ylös ja sen pää siksi nostetaan ylös merenpintaa kohti, vesi joka on päässyt kaapeliin, jossa on tällaisia putkimaisia osia, ja on jo virrannut lähimpään
10 putkimaiseen osaan, kulkee vapaasti edelleen alas kaapelin sydäntä pitkin. Putkimaiset osat muodostavat vielä vähemmässä määrin sulkuja veden jatkuvaa sisääntunkeutumista vastaan kaapelin ollessa pystysuora.

Po. Keksinnön tavoitteena on kehittää menetelmä
15 ja laite (jota nimitetään seuraavassa vesisulukseksi), jotka muodostavat esteen veden (tai muun nesteen) sisääntunkeutumiselle silloinkin, kun paine on sama vesisulun molemmin puolin, so. kun ei esiinny virtausta, ja jotka myös toimivat muulloinkin kuin kaapelin, putken tai johdon yhden määrätyn asennon tai suuntauksen yhteydessä.
20 Parhaana pidetyn toteutusmuodon tavoitteena on myös kehittää vesisulku, jolla on sama vettä sulkeva vaikutus riippumatta itse kaapelin suuntauksesta tilassa. Lisäksi po. keksinnön tavoitteena on kehittää menetelmä ja laite,
25 jotka molemmat ovat riippumattomat merenpohjan kaltevuudesta ja epätasaisuuksista. Lisäksi tavoitteena on kehittää menetelmä ja laite, jotka toimivat edelleen myös kaapelia nostettaessa, so. kun kaapelin akselia käännetään. Erään parhaana pidetyn toteutusmuodon tavoitteena on lisäksi kaapelin kehittäminen, jolla on edellä
30 mainitut edut ilman että sen halkaisija on suurempi tai ilman ulkopuolisia apuvälineitä.

Kaikki nämä tavoitteet ja edut toteutetaan käyttämällä oheisissa patenttivaatimuksissa määriteltyjä menetelmiä tai laitteita.
35

Po. keksinnön ymmärtämisen helpottamiseksi ja väärinkäsitysten välttämiseksi kuvataan seuraavassa sen eri toteutusmuotoja viitaten oheisiin piirustuksiin, joissa:

5 kuvio 1 esittää po. keksinnön periaatetta sovellet-
tuna po. keksinnön mukaisessa, yksinkertaisessa kahden
tason vesisulussa;

 kuvio 2 esittää toteutusmuotoa, joka toimii johdon
kaikissa mahdollisissa kulma-asennoissa;

10 kuvio 3 esittää järjestelyä, joka kahden tason toteu-
tusmuodon ohella muodostaa tehokkaan vesisulun veden jat-
kuvaa sisääntunkeutumista vastaan putken akselia käännet-
täessä; ja

 kuvio 4 esittää vesisulkua, joka toimii kaikissa suun-
15 nissa (kaikkisuuntainen) ja joka on tehty putkisolmun
muodossa.

 Kuvioiden 1-4 mukaiset ratkaisut voidaan muodostaa
sisälaitteina, jotka sijoitetaan johtoon tai putkeen,
mutta ne voidaan myös muodostaa siten, että sijoitetaan
20 koko putki tai johto pitkin kaarevaa viivaa, mahdolli-
sesti ulkorakenteiden tukemana.

 Kuvio 5 esittää käytännöllistä, kierukkamaista
vesisulkua, joka toimii samalla periaatteella kuin ku-
viossa 2;

25 kuvio 6 esittää poikkileikkauskuvantoa kuvion 5
kierukkamaisen vesisulun hieman toisenlaisesta muunnok-
sesta;

 kuvio 7 esittää monitasoisen vesisulun sokkelomuun-
nosta;

30 kuvio 8 esittää kierukkamaisen vesisulun virtavii-
vaista muotoa, jonka torpedomainen sydän antaa verraten
pienen vastuksen läpivirtaukselle;

 kuvio 9 esittää sokkelomuodon erikoismuunnosta, joka
toimii kaikissa suunnissa;

35 kuvio 10 esittää kuvion 8 mukaisen torpedo-vesisulun
ohjauseinien erikoista muotoa osiinsa hajotettuna kuvan-

tona rakenteesta;

kuvio 11 esittää mahdollisten järjestelyjen eri muotoja monijohdinkaapelissa; ja

5 kuvio 12 esittää moduuleista rakennettua vesisulkua, jossa jokainen eri moduuli oleellisesti kääntää virtaustien yhdessä tasossa.

Po. keksinnön periaatteena on käyttää läpivirtaustien kääntämistä samalla tavalla kuin tavallisessa vesilukossa. Virtaus on ts. johdettava niin, että jokaisen hiuk-
10 kasan virtauksessa on ohitettava eri korkeustasot, tai vielä tarkemmin: jokainen hiukkanen virtauksessa on pakko-
liikkeellä siirrettävä korkeammalle tasolle ja sen jälkeen alhaisemmalle tasolle tai päinvastoin. Millekkään hiuk-
kaselle ei pidä olla mahdollista kulkea po. keksinnön vesi-
15 sulun läpi ilman että sen korkeustaso muuttuu kahdesti, kummallakin kerralla vastakkaisessa suunnassa.

Kuviot 1-4 näyttävät muutamia periaatteita vesisululle, jotka kaikki toimivat vesilukkoina putken tai johdon useammassa kuin yhdessä asennossa. Kuviot 1a, b ja
20 c näyttävät yksinkertaisen kahden tason vesisulun tai vesilukon kolmesta eri näkökulmasta. Kuvio 1a näyttää vesisulun edestä, kuvio 1b ylhäältä ja kuvio 1c saman vesisulun päätypinnasta.

Tässä numero 1 osoittaa putkea tai johtoa, joka johtaa
25 juoksevan aineen virran, 2 ja 3 osoittavat kääntymisiä vesisulussa kahdessa eri tasossa, 4 osoittaa murtumaa tai vauriota putkessa, 5 öljyä (tai muuta juoksevaa ainetta) johdossa, 6 sisään-tunkeutuvaa vettä (tai muuta juoksevaa ainetta ympäristöstä). Seuraavassa käytetään usein, ni-
30 mityksiä vesi ja öljy, koska nämä ovat useimmiten kysymyksessä. Keksintöä voi kuitenkin käyttää kaikkia muita juoksevia aineita varten, kunhan ominaispaineissa on hieman eroa.

Jos johto tai putki, jolla on tällainen rakenne,
35 on laskettu merenpohjalle, pyrkii toinen kaareva putkiosa, osa 2 tai 3, sijottumaan ylöspäin johtuen kosketuksesta

merenpohjaa vasten. Ylös osoittava putkiosa toimii vesilukkona, kun sitä vastoin toinen kaarevuus on merkityksetön. Jos kaareva osa 2 osoittaa ylöspäin näytetyllä tavalla, niin sisääntunkeutuva vesi 6 kulkee veden pinnan kohdalle lähelle näytettyä korkeutta 7. Jos nyt sisääntunkeutuvan nesteen paine on sama kuin sisäisen nesteen 5 paine putkessa, tulee sisääntunkeutuva neste tehokkaasti pysäytetyksi tässä kohdassa. Jos sisäisen nesteen 5 paine ylittää sisääntunkeutuvan nesteen 6 paineen, tapahtuu sisäisen nesteen pieni ulosvirtaus vauriokohdassa, mutta sisääntunkeutuva neste ei liiku näytetyn tason 7 yli. Ja johdon 1 koko vasen osa, so. johdon tai putken kaikki ne osat, jotka ovat vesilukon tai -sulun vasemmalla puolella, on tehokkaasti suojattu sisääntunkeutuvalta vedeltä. Vain silloin, jos sisäisen nesteen tai muun juoksevan aineen 5 paine on niin paljon suurempi kuin sisääntunkeutuvan juoksevan aineen, että kaarevan osan 2 tai mahdollisesti 3 korkeus tulee tasoitetuksi, voi vesi ohittaa sulun ja tunkeutua johdon vasempaan osaan. Siksi sisäinen paine on pidettävä vähintään samana kuin ulkoinen ja se on säädettävä niin, että se ei koskaan laske alle ulkoisen paineen arvon.

Tämän vesisulun vaikutus on suurin silloin, kun kahden katkoviivan 10,11 kaltevuus on sama vastakkaisissa suunnissa. Jos putkea tai johtoa kallistetaan niin paljon, että toinen katkoviiva on vaakasuora tai molemmat viivat saavat kaltevuuden samassa suunnassa, ei vesilukkovaikutusta enää saavuteta (katkoviivat edustavat käytännössä virtausviivaa, joka on lähimpänä suoraa viivaa).

Kuvion 1 näyttämä toteutus on helppo tapa toteuttaa po. keksintö. Tämän rakenteen omaavalla vesisululla on suurin vettä pysäyttävä vaikutus putken tai johdon kahdessa eri kulma-asennossa, nimittäin niissä kahdessa suunnassa, jotka saadaan, kun joko käyrä 2 tai käyrä 3 osoittaa suoraan ylöspäin.

Kuvio 1d näyttää toisen toteutuksen. Tähän on pantu
pienet levyt 12,13,14,15, jotka täyttävät putken läpileik-
kauksen osittain. Näiden levyjen kulma-asennot on näytetty
ja ne ovat kaikki erilaiset. Levyt pakottavat täten virta-
5 uksen suorittamaan liikkeet ylös/alas ja oikealle/vasem-
malle putken sisällä.

Vielä toinen ratkaisu on näytetty kuviossa 2. Tässä
kuvio 2a näyttää rakenteen päätyypinnasta ja kuvio 2b
näyttää sen sivulta katsoen. Putki on tehty kierukka-
10 muodolla, lukuunottamatta päitä 8,9 jotka on johdettu
sisään kierukan akselia kohti. Päät voidaan kuitenkin
myös sijoittaa kehää pitkin siten, että vesisulku saa
kierukkamuodon päästä toiseen. Vesisulun vaikutuksella
ei ole tässä kahta selvästi eri enimmäisarvoa, vaan sen
15 arvo on suunnilleen sama riippumatta siitä, missä kulma-
suunnassa kierukka kierretään oman akselinsa ympäri.
Tällainen vesisulku toimii siksi vesisulkuna vaikka mi-
tään erotuspainetta ei olisi. Ainoa edellytys on se, että
kierukan on oltava oleellisen vaakasuora tai sen on
20 joka tapauksessa oltava niiden rajojen sisällä, jotka on
määritelty edellä kuvion 1 toteutusmuodon katkoviivojen
10,11 yhteydessä.

Nyt on selvää, että sama vesisulkuvaikutus voidaan
saavuttaa sekä silloin, kun juoksevan aineen koko johto
25 tai putki on kaareva, että silloin, kun näytetty sise on
pantu putken virtaustiehen, niin että virtaustie tulee
vain käännetyksi niiden verraten pienten mittojen sisällä,
joita rajoittavat itse juoksevaa ainetta johtavan kanavan
mitat. Siten öljyn virtaustie 1 kuviossa 1 voi joko edustaa
30 koko putkea tai kanavaa, joka on laskettu, tai ko. öljy-
kanavan pientä, rajoitettua osaa. Jälkimmäisessä tapa-
uksessa on kaaret ylös/alas ja oikealle /vasemmalle suori-
tettava verraten ahtaiden rajojen sisällä, jotka riippu-
vat itse öljykanavan mitoista. Useita rinnakkaisia virta-
35 usteita voidaan tietenkin käyttää vain yhden virtaustien
sijasta.

Nyt on selvää, että tällainen rakenne, kun siihen kohdistuu sisääntunkeutuva vesi, muodostaa tehokkaan sulun veden jatkuvaa sisäänpääsyä vastaan, kun paineet ovat samat. Tällaisissa tapauksissa ei ylipäänsä tarvita
5 mitään nesteen virtausta. Täten ympäristön ei tarvitse saastua.

Sekä kuvion 1 että kuvion 2 toteutukseen liittyy kuitenkin eräs haitta. Jos vesisulun toista päätä nostetaan niin paljon, että katkoviivat 10,11 asettuvat vaaka-
10 suorasti, tai jopa kallistuvat toiseen suuntaan kuin kuvioissa on näytetty, niin laite menettää vesilukkotoimintansa. Jos kuvion 1 tai 2 mukainen vesisulku sijoitetaan merenpohjalle laskettuun johtoon tai putkeen, niin vesi, joka on päässyt johtoon vesisulun oikealle puolelle
15 asti, kulkee suoraan vesisulun läpi heti kun tämän oikea puoli nostetaan ylös kaltevuuskulmaan, joka on suurempi kuin edellä on selitetty. Tällaisissa rakenteissa öljyn paine eli juoksevan aineen virtaus kasvaa huomattavasti ylösoton aikana, koska tarvitaan voimakasta öljyvirtaa
20 veden jatkuvan sisääntunkeutumisen estämiseksi. Kuitenkin tämäkin ratkaisu sisältyy po. keksinnön puitteisiin, koska ulospäin tapahtuvaa öljyn virtausta tarvitaan vain verraten lyhyen ylösoton aikana, mutta sitä ei tarvita putken pään noston valmistelun aikana, esim. paikallistamisen
25 yms. aikana.

Jotta varmistettaisiin vesisulkutoiminnan säilyminen silloinkin, kun käännetään vaakasuorasta pystysuoraan asentoon ja sitten takaisin vaakasuoraan asentoon, on taivutetussa osassa oltava vähintään 270° mutka. Tämä siksi, että
30 staattisen vesisulun on tehtävä 180° mutka, mutta se vaakasuora/pystysuora/vaakasuora kääntäminen, joka tapahtuu putken noston aikana, edustaa 90° lisäystä.

Kuvio 3 näyttää ratkaisun, jossa on 360° mutka putkessa, ja tämä suojaa siksi tehokkaasti veden sisääntunkeutumista
35 vastaan kääntämisen aikana, esim. putkea nostettaessa, ja yli 90° verran. Jos yksitasoinen vesisulku riittää, tarvitaan

vainyksi mutka, kuten 16 tai 17. Siksi, putki jossa on vain yksi tällainen mutka, kuuluu sekin po. keksinnön puitteisiin. Kuitenkin voidaan tässäkin tapauksessa saada helposti kahden tason vesisulku, kuten kuvio 3a näyttää edestä, kuvio 3b ylhäältä ja kuvio 3c sivulta.

Verraten yksinkertaisella järjestelyllä on myös mahdollista saada aikaan vesisulkuvaikutus, joka toimii kaikissa suunnissa, so. vesisulku, joka toimii samalla tavalla siitä riippumatta, mikä suunta tilassa tai kulma-asento putkelle annetaan. Kuvio 4 näyttää esim. putken, jolle on annettu solmurakenne. Siitä riippumatta, missä suunnassa tällaista yksinkertaista solmua katselee, siinä on aina 360° mutka. Siten juoksevan aineen johto tai putki, joka on muotoiltu tällaiseksi yksinkertaiseksi solmuksi, muodostaa tehokkaan vesisulun, joka vaikuttaa kaikissa suunnissa. Jos tällaiset vesisulut on tehtävä rajoittimien muodossa, jotka asetetaan juoksevan aineen johtoon, voidaan pienempi, putkimainen osa, joka on järjestetty näytetyllä tavalla esim. valaa umpinaiseen kappaleeseen, jossa on vain aukko vähintään yhteen kanavaan näytetyllä tavalla. Valetulla tai muulla tavalla tehdyllä siseellä voi olla ulkomitat, jotka on sovitettu tarkasti itse putken sisämittojen mukaan. Tällainen ratkaisu näytetään läpinäkyvänä kappaleena kuviossa 4c.

Vaihtoehtona voidaan käyttää ulkoista, jäykistävästä rakennetta koko putken halutun muodon säilyttämiseksi. Tällainen ulkoinen rakenne voi olla valettu tai muotoiltu jäykäksi kehykseksi. Jos putki on tarpeeksi taipuisa ja paineenkestävä, voi esim. kuvion 4 näyttämä muoto mahdollisesti selvitä ilman ulkoista tukea, koska rakenne on itsessään tarpeeksi jäykkä. Monissa tapauksissa putki tai johto on kuitenkin niin jäykkä, että solmun on oltava verraten avoin, jolloin sitä mieluiten tuetaan ulkoisin välinein.

Periaatteet, jotka näytetään kuvioissa 1-4, voidaan toteuttaa eri tavoin, joista eri toteutukset näytetään kuvioissa 5-13, mutta useita samantapaisia ratkaisuja voi-

daan käyttää edellä näytettyjen periaatteiden mukaisesti. Ainoa tärkeä seikka on se, että järjestelyn on oltava sellainen, että se järjestyksessä pakottaa virtauksen eri vaihteleviin suuntiin. Esim. voidaan kierukkamaisesti
 5 punottu nauha, jonka leveys vastaa kanavan halkaisijaa, panna kanavaan, ja monissa tapauksissa tämä antaa riittävän suunnanmuutoksen halutun vaikutuksen saamiseksi (ei näytetty).

Kuviossa 5 on ajateltu, että vesisulku on muotoil-
 10 tu siseeksi, joka voidaan sijoittaa välein pyöreään öljykanavaan. Sisäänasetetut vesisulut 20 voivat olla metallia, tekoainetta, kuten muovia, kumia tms. Muoto on yksinkertaisesti pääasiallisesti lieriömäinen kappale, jonka ulkopinnassa on kierukkauria 21,22,23. Kappaleen 20 pi-
 15 tuus L ja kierukkaurien 21,22 ja 23 nousu voidaan määrittää toisistaan riippuen, niin että saadaan enemmän kuin yksi mutka jokaiseen kierukkamaiseen syvennykseen tai koverrukseseen. Suositeltava arvo on noin 1,5 mutkaa eli $L \approx 1,5 \times$ koverrusten kierrospituus.

20 Koska syvennykset tai urat 21,22,23 ovat avoimet ympäristöön päin, on edellytyksenä, että sise sijoitetaan sileäseinäisen johdon sisälle, joka on sovitettu siseen ulkoisen muodon ja koon mukaan. Urien 21,22,23 syvyys yhdessä urien kierukkamuodon kierrospituuden kanssa
 25 määräävät sen suurimman sallitun kaltevuuden, jossa putki tai öljyjohto voi olla tämän vaikuttamatta huonontavasti siseen vesilukkovaikutukseen. Tämä on jo selitetty kuvioden 1 ja 2 yhteydessä. (Tässä viitataan katkoviivojen 10,11 kaltevuuteen).

30 Seuraava taulukko antaa tuloksia, jotka on saavutettu koetuksessa, joka suoritettiin po. keksinnön mukaisen siseen eri mitoilla.

	Koe I	Koe II	Koe III
n Urien lukumäärä	3	3	4
D Siseen halkaisija (mm)	30	30	30
35 S Urien kierrospituus (mm)	72	75	140
L Siseen pituus (mm)	108	112	210
d _{eq} Samanarvoinen halkaisija (mm) uraa kohden	9,5	7,1	9,1
1 _k Virtausvastus vastaa ylinääräistä kanavan pituutta (m)	6,0	19,1	7,1

Tästä koetuksesta on mm. todettu, että vesisulku, jonka pituus on 112 mm, halkaisija 30 mm, ja jossa on 3 uraa, joista kunkin samanarvoinen halkaisija on 7,1 mm, samalla kun kierrospituus on 75 mm, muodostaa lisävastusta läpivirtausta vastaan, joka edustaa samaa kuin öljykanavan 19,1 m lisäpituus samalla halkaisijalla kuin siseellä, so, 30 mm halkaisija, jolloin

$$d_{eq} = \sqrt[4]{n \cdot d} \text{ ja } l_k = \frac{d^2}{D^2} \cdot L$$

jossa d on mitattu uran syvyys mm:ssä.

Virtausvastus, joka tulee lisäksi jokaisen tällaisen siseen kanssa, voi olla kriittinen, koska kokonaisvirtausvastuksen kanavassa on oltava tietyissä rajoissa, jotta öljyn syöttö jokaiseen pisteeseen kyllästettyä sähkökaapelia pitkin olisi riittävä kompensoimaan lämpötilan vaihtelut.

Jos johdon sisäpinta ei ole täysin sileä, voidaan kuvion 6 mukaista toteutusta pitää parhaana. Tässä kierukkamaiset urat tai aukot sisettä pitkin eivät ole avoimia pinnan kohdalla. Tällöin on helpompaa tiivistää siseen ja johdon sisäpinnan välillä käyttämällä tiivistävää massaa tai tiivistettä. Kierukkamaisilla aukoilla 21', 22', 23' voi olla pyöreä poikkileikkaus tai kuvion 6 näyttämä muoto eivätkä ne ulotu yhtä pitkälle säteittäisesti kuin kehän suunnassa. Tällaisessa muunnoksessa, jossa käytetään verraten pientä säteisulottuvuutta tai syvyyttä kussakin kanavassa, kasvaa vesisulkuvaikutus hieman, kuten on mainittu kuvioiden 1 ja 2 katkoviivojen 10,11 selityksen yhteydessä.

Kuvioiden 5 ja 6 mukaisilla toteutuksilla saavutetaan vesisulkuvaikutus putken tai kaapelin kaikissa kulmasennoissa, mutta jos kaltevuus kasvaa paljon, niin vesisulkuvaikutus pienenee ja lopulta se menetetään kokonaan, kuten edellä selitettiin. Jos kuitenkin tehdään ylimenot

urasta toiseen, esim. putkiyhteys kanavan 21 ja 22 välillä siseen vasemmalla puolella ja kanavasta 22 kanavan 23 siseen oikealla puolella, saadaan aikaan juoksevan aineen edestakainen liike kierukkamaisen liikkeen ohella.

5 Juokseva aine saa tällöin seuraavan virtausradan: vasen puoli kanavasta 23 kanavan 23 oikealle puolelle, takaisin kanavan 22 vasemmalle puolelle ja ulos kanavan 21 oikealta puolelta (tai päinvastoin). Tällaisella ulkoisesti tai
10 sisäisesti järjestetyllä takaisinohjaustiellä saavutetaan vesisulkuvaikutus, joka on riippumaton suunnasta (kaikkisuuntainen), myöskin tällä rakenteella.

Toinen ratkaisu näytetään kuviossa 7. Tätä muunnosta voi nimittää sokkelomenetelmäksi. Tässä juoksevan aineen
15 virta on viety tilavan sokkelon kautta kuvion mukaisesti. Kuvio 7 näyttää aivan yksinkertaisen esimerkin, jossa on kolme sokkelo-osastoa ja väliseinät, joissa on näytetyt aukot 24, 25, 26 ja 27. Virta tulee tällöin viedyksi näiden aukkojen kautta järjestyksessä ja sen on pakko kääntyä eri
20 suuntiin. Tällä tavoin virtauksen suunta muuttuu niin usein, että saadaan aikaan vesisulkuvaikutus riippumatta sulun suunnasta tilassa. Tämä on ns. kaikkisuuntainen vesisulku.

Kuvion 8 näyttämä ratkaisu on periaatteessa saman-
25 lainen kuin kuvioissa 2 ja 5, sillä virtausteillä on samanlainen muoto. Tässä sisään sijoitettu vesisulku käsittää keskelle sijoitetun, umpinaisen kappaleen 30, jossa on ulkonevia siipiä 31, 32, 33, 34. Ulkonevien siipien lukumäärä ei ole oleellinen ja sen voi valita ko. rakenteeseen
30 sopivaksi. Siivet on tehty kierukkamaisiksi kuvion mukaisesti ja kierukoiden nousu voi vaihdella asteittain vesisulkua pitkin tasaisen ja laminaarisen virtaustilan varmistamiseksi. Siipien kierrossuunta on mieluiten sama kuin johdon sisäosan kierrossuunta, jos käytetään kierrettyä joh-
35 toa. Siipien kierrospituus vesisulun alussa ja lopussa voi olla sama kuin johdon sisäkerroksen kierrospituus.

Keskelle sijoitetulla, umpinaisella kappaleella voi olla torpedon muoto kuvion mukaisesti, jolloin se muodostaa pienen virtausvastuksen ja sallii lisäksi putken tietyn kallistamisen.

5 Tähän periaatteeseen perustuva erikoinen ratkaisu on yksinkertainen, kevyt, mutta jäykkä nauhakappale, joka on kierretty pituussuunnassa ja sijoitettu kanavaan. Tämän nauhan paksuus määrää virtausviivojen pienimmän sallitun korkeuden tai korkeusmuutoksen. Nauha sijoite-
10 taan tällöin jokaisessa poikkileikkauksessa kanavan halkaisijaa pitkin. Nauha on juuri yhtä leveä kuin kanavan läpimitta. Lisäksi voidaan käyttää kierrettyä, sisälle asetettua osaa, jonka poikkileikkausmuoto on monikulmio, sillä tässäkin tapauksessa saadaan aikaan ahtaat
15 kanavat monikulmion sivupintojen ja kanavan seinän välissä. Vaihtoehtoisesti kanavat voidaan saada aikaan pyöreän, lie-riömäisen siseen ja itse kanavan seinän välissä, jos jälkimäinen on aallotettu tai muotoiltu muutoin kierukkamaisilla urilla.

Kuvio 9 näyttää vielä monimutkaisemman toteutuksen,
20 joka sekin on edellä mainittua sokkelomallia. Jos käytetään vain yhtä siipeä, saadaan kuitenkin tässä samanlainen virtaustie kuin kuviossa 4. Tämän vesisulun tulokohdan oletetaan sijaitsevan yläpäässä. Tällöin virtaus tulee sisään tuloaukosta 35 ja kulkee aksiaalisesti puolilieriön muotoi-
25 sen putken 36 kautta. Tämän putken alapuolelta virtaus kulkee ulospäin putkiseinän aukkojen kautta, kuten nuolet 37 osoittavat, ja kokoojatilaa 43 tai mahdollisesti erillisten kammioiden kautta, jos käytetään useita siipiä, kulkee yhteen tai mahdollisesti useampaan rinnakkaiseen ja kierukkamaiseen
30 rataa 38 (vain yksi on näytetty kuviossa), jotka ympäröivät keskisyylinteriä, ja takaisin yläpäähän 39. Yläpäähän on sijoitettu sulkeva laippa ja virtauksen on jälleen käännettävä, tällä kertaa nuolien 40 mukaisesti sisäänpäin toiseen puolilieriön muotoiseen putkeen 41, joka on sijoitettu
35 täydentävästi yhteen ensimmäisen puolilieriön muotoisen putken 36 kanssa, ja sitten se juoksee aksiaalisesti alemmaa

ulosmenokohtaa 42 kohti. Tämä tilasokkelo on sijoitettu kaapelin öljykanavaan tai siirtokanavaan ja muodostaa vesisulun, joka toimii asennussuunnasta riippumatta. Ulkopinta 44 voi olla tiivis, lieriömäinen seinä, mutta 5 tämän voi myös jättää pois, koska virtauskanavan tai juoksevan aineen johdon sisäpinta toimii itse tällaisena tiiviinä sylinterinä. Kaikkien lieriömäisten urien 38 yhteinen poikkileikkaus voi olla yhtä kuin kunkin puolilieriön muotoisen kanavan 35,42 poikkileikkausala. Tällöin 10 virtauksen poikkileikkausala on suunnilleen kolmasosa johdon koko poikkileikkauksesta.

Kuvio 10 näyttää levitetysti sokkelon muunnetun muodon eli ts. se esittää pohjakuvantoa, joka näyttää kuvion 8 näyttämän torpedovesisulun ulkonevien siipien 15 muodon. Tässä käytetään putken tai itse kanavan seinää sokkelon seinän osana tai sen ulkovaipan osana. Osaseinien muoto voidaan tässäkin järjestää vapaasti, ja vaikka kuviossa 8 ehdotetaan puhtaasti kierukkamaista sijoitusta, ehdotetaan kuviossa 10 monimutkaisempaa sijoitusta, joka 20 antaa vesisulkuvaikutuksen kaikissa suunnissa. Osastojen A ja B pituusmitat voidaan valita verraten vapaasti, mutta ne ovat mieluiten vähintään yhtä kuin kanavan halkaisija yhtä hyvän vesisulkuvaikutuksen saamiseksi kuin muissa toteutuksissa.

25 Jos po. keksinnön periaatetta sovelletaan tavanomaisessa kolmivaiheisessa, öljyllä kyllästetyssä kolmijohdinkaapelissa, voidaan käyttää jotakin kuvion 11 eri toteutuksista. Tässä numerot 45,46 ja 47 osoittavat kolmea pyöreää, eristettyä johdinta, jotka on sijoitettu läpäise- 30 mättömään vaippaan. Eristetyt johtimet sijoitetaan tavallisesti kierukkamaisesti. Tällöin muodostuu neljä kierukkamaista kanavaa, joissa voidaan siirtää öljyä kaapeli-vaipan seinien sisäpuolella. Kolmella ulkokanavalla 49,50,51 on sama poikkileikkaus, mutta keskikanava 52 on oleellisesti 35 pienempi ja sen akseli on suora, mutta myöskin tämä on kierretty kierukkamaisesti.

Jos keskikanava nyt suljetaan paikallisesti sopivalla kappaleella keskinäisin välein, on öljyn siirron näitä kaapeliosia pitkin tapahduttava kokonaan kierukka-
maisten, samanlaisten kehäkanavien kautta, ja näin yksin-
5 kertaaisesti saavutetaan sama vaikutus kuin kuvion 2 muunnoksessa, vain sillä erolla, että tässä saadaan kolme kierukkamaista rinnakkaiskanavaa paikallisen vesisulku-
alueen läpi.

Vesisulkuvaikutuksen parantamiseksi voidaan myös
10 täyttää kehän kohdalla olevien kierukkakanavien sisin osa. Kuvio 11b näyttää täyttölaitteen 53 erään sopivan muodon, jolla haluttu vaikutus saavutetaan. Tällöin kaikkien virtaukseen osallistuvien osien vaihtelevat nousu- ja laskuliikkeet saavat paljon suuremman korkeusvaihtelun, minkä
15 johdosta vesisulun teho on parempi. Tästä johtuen voidaan käyttää laskurataa, jonka nousu on suurempi. Muunnoksia voidaan tietysti tehdä. Siten voidaan suunnanmuuttajia tai vesisulkuja, kuten on mainittu edellä, rakentaa jokaiseen kanavaan, tai kanavat voidaan täyttää osittain sopivalla, täyttävällä kappaleella. Tässä viitataan myös
20 kuvioon 11c. Monijohdinkaapelissa kierrospituus vaikuttaa sallitun kallistuskulman vaikutukseen samalla tavalla kuin kierukan kierrospituus vaikuttaa sallittuun kallistuskulmaan kuviossa 2. Siksi kierrospituutta voi pienentää paikallisesti
25 tai koko kaapelia pitkin. Kääntölaite, joka on minkä tahansa edellä mainitun ratkaisun mukainen, voidaan sijoittaa kuvion 11c täyttölaitteen reikiin 54,55,56. Jos nämä täyttölaitteet 53 tai sulut on tehty elastomeerista, voivat reikiin 54,55,56 mahdollisesti pantavat vesisulut olla metallisia mahdollisesti esiintyvien paisuntavoimien vastustami-
30 seksi. Näissäkin toteutuksissa voidaan käyttää kahta erillään olevaa täyttölaitetta lyhyellä aksiaalisella ulottuvuudella, joiden väliin on sijoitettu vesisulku, samoin kuin kuvion 4 mukainen vesisulku voidaan tehdä solmitun
35 putkikappaleen muodossa - jossa on molemmin puolin laippoja sisäänvaletun putkikappaleen sijasta.

Jos eristys on liian tiivis riittävän öljyvirran sallimiseksi siihen kanavaan ja siitä pois, joka öljyvirtaus on keskellä kanavaa tiivistävien osien välissä, voidaan pienempi virtaustie sijoittaa keskikanavan ja yhden 5 muun kehäkanavan väliin, sisäänpantujen täyttölaitteiden välille keskinäisin välein. Aksiaalisesti keskinäisin välein voidaan esim. sijoittaa pieni virtausyhteys keski- johdon ja erikoisen kehäkanavan välille. Jos nämä pienet säteisyvirtaustiet sijoitetaan sellaisin välein, että 10 ne kaikki ovat yhdensuuntaiset, ovat samassa tasossa ja on yhdistetty samaan kehäkanavaan, ei ole mitään vaaraa siitä, että keskikanava muodostaisi rinnakkaisyhteyttä vedelle tasolta alhaisemmalle tasolle samassa kierukkamaisessa kehäkanavassa.

15 Po. keksinnöstä voidaan tehdä erilaisia muunnoksia, joilla on paljon erilaisia rakenteita. Siten voi vesisulkuvaikutus olla vain yhdessä tasossa, kahdessa kohtisuorassa tasossa tai kolmessa ortogonaalisessa tasossa. Useampia kuin yhtä läpivirtaustietä voidaan käyttää.

20 Kuvion 2 mukainen rakenne voidaan saada aikaan kiinnittämällä suorat putkikappaleet ko. kanavan mukaan sovitettujen kahden laipan välille ja sitten kääntämällä yksikköä, mahdollisesti käyttäen keskellä välikettä sisäisten taittumispisteiden välttämiseksi putkissa, kun näitä kierretään 25 kierukkamaisesti. Aine voi olla johtavaa, esim. metallia, tai eristävää, esim. muovia. Virtausvastuksen vähentämiseksi voi jokaisessa aukossa olla virtaviivainen tulo- ja ulosmenovyöhyke kuvion 4c mukaisesti. Kuvion 8 torpedon muotoisen kappaleen kierteen muotoisilla siivillä 30 voi myös olla hitaasti tai asteittain vaihteleva nousu pyörrevirtausvaaran vähentämiseksi.

Kuviossa 12 oletetaan, että po. keksinnön vesisulun voi rakentaa moduuleista. Kukin moduuli 57,58 voi esim. 35 kääntää virtaustien vain yhdessä tasossa (tai kahdessa tasossa 59). Kun moduulit kootaan tehokkaaksi vesisuluksi, varmistaa keskinäinen järjestely sen, että saavutetaan monitie- tai kaikkisuuntainen vesisulku. Kuviossa 12 moduuli 58

kääntää virtauksen vaakasuoraan, moduuli 57 pystysuoraan, kun taas moduuli 59 huolehtii pystysuorasta suunnanmuutoksesta kallistusvaikutuksen yhteydessä.

5 Näiden moduulien kokoonpano, jossa kukin moduuli muodostaa suunnanmuuttajan yhdessä tasossa, muodostaa siksi yhdistetyn suunnanmuuttajan, joka vaikuttaa kaikissa suunnissa.

10 Mitä tulee virtausalaan, oletetaan edulliseksi, että virtaustien poikkileikkaus on muuttumaton koko suunnanmuuttajassa. Tämä saavutetaan esim. kuvion 9 toteutuksessa, jos puolilieriömäisten virtausteiden 36,42 poikkileikkausala on yhtä kuin kierukkamaisten rinnakkaiskanavien 38 summa.

15 Lisäksi voi koko kaapeli tai siirtokanava olla kaareva ja kiinnitetty ulkoiseen tukilaitteeseen sen muodon säilyttämiseksi. Tämä ulkoinen laite voidaan sijoittaa kaapelin alle merenpohjalla tai maahan kaapelin laskemiseksi, tai sen voi kiinnittää kaapeliin ja laskea yhtä aikaa tämän kanssa.

20 Muutkin ratkaisut ovat ajateltavissa po. keksinnön puitteissa. Esim. voidaan etukäteen valmistetut suunnanmuuttajat asentaa kaapelin öljykanavaan kaapelin valmistuksen aikana, tai ne voidaan liittää kaapeliin jokaisessa säännöllisessä kaapeliliitoksessa.

25 Yhdessä ja samassa vesisulussa voidaan myös käyttää useita suunnanmuutosperiaatteita.

30 Suurissa laitoksissa on myös mahdollista sulkea kaapeli tai putki, ainakin suunnanmuutos- tai kääntökohdissa, kuivatusputkijärjestelmään, jossa voidaan mahdollisesti pitää yllä alhaisempi paine. Tällöin voidaan haitallinen juokseva aine laskea ulos jokaisessa kääntökohdassa ja viedä pois kuivatusjärjestelmän kautta. Tällaisen kuivatusjärjestelmän avulla voidaan mahdollisia vuotoja valvoa jatkuvasti.

Laitos voidaan mieluiten varustaa järjestelmällä paineen tasoituksen aikaansaamiseksi tai pienen öljyn ylipaineen saamiseksi murtokohdissa. Tämä ei kuitenkaan kuulu po. keksintöön, joten tätä ei kuvata
5 lähemmin.

Kuitenkin on mainittava po. keksinnön eräs erikoinen sovellutus sen seikan selittämiseksi, että suunnanmuutos on myös hyödyllinen korkeapainelaitoksessa.

Jos po. keksinnön mukaista suunnanmuutosta käytetään
10 keskinäisin välein vedenalaisessa öljyputkessa, jossa on korkea paine, voidaan huomattavasti pienentää sen ulosvuotavan öljyn määrää, joka johtuu murtumisesta putki-
järjestelmässä. Jos öljyn syöttö pysäytetään heti kun murtuva havaitaan, niin se suuri öljymäärä, joka jää putki-
15 osiin vesisulkujen sisäpuolelle, pysyy edelleen tässä eikä tapahdu sen ja veden keskinäistä saastumista. Siksi voidaan myös pienentää ulosvirtaavan öljyn aiheuttamaa
ulosvirtausta ja saastutusta samoin kuin öljyn menetyksiä. Mitä sähkökaapeliin tulee vähenevät myös kaapelivauriot,
20 koska kaapeliin tunkeutuva vesi ei pääse sisään suunnanmuutos- tai kääntölaitteiden väliin.

Patenttivaatimukset

1. Menetelmä, jolla pienennetään tai pysäytetään virtaavan väliaineen vuodot juoksevan aineen johtoon ja/ tai siitä ulos, kuten öljy- tai kaasujohtoon tai öljy- tai kaasukanavaan esim. sellaisessa rakenteessa kuin öljytäytteisessä sähkökaapelissa, käyttämällä vähintään virtauksen muuttajaa, joka paikallisesti muuttaa virtaavan väliaineen virtaustietä, t u n n e t t u siitä, että käytetään useita virtaustien suunnanmuuttajia, joista jokaisella on sellainen rakenne, että se pakottaa tai ohjaa virtaavan väliaineen jokaisen osan muuttamaan korkeusasemaansa vähintään kahdesti eri suuntaan sen kulkiessa virtauksen muuttajan läpi.

2. Patenttivaatimuksen 1 mukainen menetelmä, t u n n e t t u siitä, että virtaustien muuttajat kääntävät juoksevan aineen virtauksen eri suuntiin, niin että saadaan aikaan vesilukkoefekti johdon vähintään kahdessa eri suuntauksessa, eri kulmasuuntauksessa tai eri aksiaalisuuntauksessa ja mieluiten sen jokaisessa asemasuuntauksessa.

3. Patenttivaatimuksen 1 tai 2 mukainen menetelmä, t u n n e t t u siitä, että virtaustien muuttajat kääntävät virtaustien siten, että virtaustien projektiio kääntyy vähintään 180° ja mieluiten 360° verran ainakin yhdessä projektiotasossa ja mieluiten kolmessa, ortogonaalisesti sijoitetussa projektiotasossa.

4. Virtaustien suunnanmuuttaja, jolla toteutetaan patenttivaatimuksen 1, 2 tai 3 mukainen menetelmä, t u n n e t t u siitä, että se on rakenteeltaan vesilukko, jossa on useita kaarevia osia, joilla on maksimaalinen vesilukkovaikutus vähintään kahdessa eri virtaustiesuunnassa.

5. Patenttivaatimuksen 4 mukainen suunnanmuuttaja, t u n n e t t u siitä, että se käsittää yhden tai useamman kaarevan aukon tai reiän (21', 22', 23'), jotka on

sijoitettu muutoin umpinaiseen kappaleeseen, ja/tai yhden tai useamman kaarevan syvennyksen (21, 22, 23), jotka on sijoitettu muutoin umpinaisen kappaleen (20) pintaa pitkin.

5 6. Patenttivaatimuksen 4 tai 5 mukainen suunnanmuuttaja, t u n n e t t u siitä, että se käsittää torpedon muotoisen kappaleen (kuvio 8), joka on sijoitettu juoksevan aineen johdon keskelle ja on kiinnitetty tähän ulospäin ulkonevilla siivillä (31, 32, 33, 34), jotka on mieluiten sijoitettu säännölliseen muotoon.

10 7. Patenttivaatimuksen 4 tai 5 mukainen suunnanmuuttaja, t u n n e t t u siitä, että se käsittää sokkelon, joka on rakennettu levyistä (12, 13, 14, 15) ja/tai väliseinistä, joissa on reikiä (24, 25, 26, 27, kuvio 7), jotka ohjaavat jouksevan aineen virtauksen eri suuntiin ti-
15 lassa.

 8. Patenttivaatimuksen 4 mukainen suunnanmuuttaja, t u n n e t t u siitä, että itse juoksevan aineen johto on laskettu ennaltamäärätylle, kaarevalle radalle, joka
20 on mieluiten ohjattu ja tuettu jäykän ulkopuolisen rakenteen avulla.

 9. Patenttivaatimuksen 4, 5, 7 tai 8 mukainen suunnanmuuttaja, t u n n e t t u siitä, että virtaustie käsittää vähintään yhden perifeerisesti sijoitetun, lieriömäisen ja kierukkamaisen radan, joka mieluiten käsittää
25 vähintään $1\frac{1}{2}$ 180^o:n mutkaa, ja että tämän (näiden) kierukkamaisen radan (ratojen) tulokohta (tulokohdat)/ulosmenokohta (ulosmenokohdat) on sijoitettu aksiaalisesti kierukan tai kierukoiden akseleiden läpi ja mieluiten keskenään ris-
30 tiinkulkevalla tavalla, niin että saavutetaan yhteiselle radalle solmittu rakenne (kuvio 4).

 10. Patenttivaatimuksen 4, 5 tai 9 mukainen suunnanmuuttaja, t u n n e t t u siitä, että se käsittää yhden tai useamman putken tai letkun, jotka on tehty joko kaa-
35 reviksi tai kierretyiksi ennaltamäärätyllä tavalla, minkä jälkeen ne läpikäyvät sisäänvalun, niin että putket muo-

dostavat läpivirtausaukkoja muutoin umpinaisessa kappa-
leessa (kuvio 4a).

11. Patenttivaatimuksen 4, 5, 6, 7, 8, 9 tai 10 mu-
kainen suunnanmuuttaja, jota käytetään monijohdinkaape-
5 lissa, jossa on eristävä, juokseva aine, joka virtaa
vapaassa tilassa johtimien välissä ja/tai johtimien ja
ulkovaipan välissä, t u n n e t t u siitä, että ainakin
keskikanava tai keskikanavat (52) johtimien välissä on
täytetty paikallisesti tai kauttaaltaan sulkevalla ai-
10 neella (53), kun taas kaikki kehäkanavat tai muutamat
niistä johtimien ja ulkovaipan välissä ovat ainakin osit-
tain avoimet ja muodostavat suunnan muuttavia virtaus-
teitä.

12. Patenttivaatimuksen 11 mukainen suunnanmuuttaja,
15 t u n n e t t u siitä, että patenttivaatimuksista 4-10
minkä tahansa patenttivaatimuksen mukainen suunnanmuutta-
ja on sijoitettu tiivistetyllä tavalla ainakin yhteen ke-
häkanavaan (esim. kohtiin 54, 55, 56).

13. Patenttivaatimuksen 4-12 jonkin patenttivaati-
20 muksen mukainen suunnanmuuttaja, t u n n e t t u siitä,
että sen radan muodostaa tai sitä jäykistää tukeva ra-
kenne, joka on niin jäykkä, että se oleellisesti säilyt-
tää muotonsa normaalikäsitelyssä ja -työkuormituksissa.

Patentkravet

1. Förfarande för att minska eller stoppa fluidum-
fläckage in i och/eller ut ur en fluidumledning såsom
5 ett olje- eller gasrör eller en olje- eller gaskanal i en
sådan struktur som t.ex. en oljefylld elektrisk kabel
genom att använda minst en strömningsdeflektor som lo-
kalt ändrar riktningen hos fluidumets strömningsväg,
k ä n n e t e c k n a t därav, att flere strömningsvägs-
10 deflektorer används, vilka är anordnade i olje- eller gas-
kanalen och vilka var och en har ett sådant utförande att
den tvingar eller leder varje element i fluidumströmmen
till att ändra höjdnivå minst två gånger i olika rikningar
då det passerar genom strömningsdeflektorn.

15 2. Förfarande enligt patentkravet 1, k ä n n e -
t e c k n a t därav, att strömningsvägsdeflektorerna av-
böjer fluidumströmmen i olika rikningar så att man er-
håller en vattenlåseffekt för minst två olika orienterin-
gar, olika vinkel- eller olika axiella orienteringar för
20 fluidumledningen och företrädesvis i alla rymdoriente-
ringar för denna.

3. Förfarande enligt patentkravet 1 eller 2, k ä n -
t e c k n a t därav, att strömningsvägsdeflektorerna av-
böjer strömningsvägen på ett sådant sätt att projektionen
25 av strömningsvägen böjer sig minst 180° , företrädesvis
 360° , i minst ett projektionsplan och företrädesvis i tre
ortogonalt anordnade projektionsplan.

4. Deflektor för strömningsväg för genomförande av
förfarandet enligt patentkravet 1, 2 eller 3, k ä n n e -
30 t e c k n a t därav, att den är konstruerad som ett
vattenlås med flera böjda partier som har en maximal
vattenlåseffekt i minst två olika strömningsvägsriktningar.

5. Deflektor enligt patentkravet 4, k ä n n e -
t e c k n a t därav, att den omfattar en eller flera
35 krökta öppningar eller hål (21', 22', 23') anordnade i
en förövrigt kompakt kropp och/eller en eller flera krökta

fördjupningar (21, 22, 23) anordnade längs ytan på en förövrigt kompakt kropp (20).

5 6. Deflektor enligt patentkravet 4 eller 5, k ä n -
n e t e c k n a d därav, att den omfattar en torped-
formig kropp (figur 8) centralt anordnad i fluidumled-
ningen och fästad vid denna medelst utåtriktade vingar
(31, 32, 33, 34), företrädesvis anordnade i ett regel-
bundet mönster.

10 7. Deflektor enligt patentkravet 4 eller 5, k ä n -
n e t e c k n a d därav, att den omfattar en labyrint
uppbyggd av skivor (12, 13, 14, 15) och/eller skilje-
väggar försedda med hål (24, 25, 26, 27, figur 7) som
styr fluidumströmmen i olika rumsliga riktningar.

15 8. Deflektor enligt patentkravet 4, k ä n n e -
t e c k n a d därav, att själva fluidumledningen är ut-
lagd längs en förutbestämd, krökt bana som företrädesvis
stys av och stöttas av en styv yttre konstruktion.

20 9. Deflektor enligt patentkravet 4, 5 eller 8,
k ä n n e t e c k n a d därav, att strömningsvägen om-
fattar minst en periferiskt anordnad, cylindrisk och spi-
ralformig bana, som företrädesvis omfattar minst $1\frac{1}{2}$ 180° kurva,
och att inloppet (inloppen)/utloppet (utloppen) för denna
(dessa) spiralformiga bana (banor) anordnats axiellt ge-
nom spiralen eller spiralernas axlar och företrädesvis
25 på ett ömsesidigt korsande sätt, så att man uppnår en
knuten struktur hos den samlade banan (figur 4).

30 10. Deflektor enligt patentkravet 4, 5 eller 9,
k ä n n e t e c k n a d därav, att den omfattar ett
eller flera rör eller slangar som antingen är krökta
eller vridna på ett förutbestämt sätt och sedan utsatts
för en ingjutningsprocess så att rören bildar genomström-
ningsöppningar i en för övrigt kompakt kropp (figur 4a).

35 11. Deflektor enligt patentkravet 4, 5, 6, 7, 8, 9
eller 10 använd i en flerledarkabel med ett isolerande
fluidum som strömmar i det fria rummet mellan ledarna
och/eller mellan ledarna och en yttre mantel, k ä n n e -

t e c k n a d därav, att åtminstone den centrala kanalen eller de centrala kanalerna (52) mellan ledarna är lokalt eller kontinuerligt fylld med ett tillslutande material (53), medan alla eller några av de periferiska 5 kanalerna mellan ledarna och den yttre manteln delvis är öppna och bildar de avböjande strömningsvägarna.

12. Deflektor enligt något av patentkraven 4-10 använd som en vatten/olja-stoppare i en flerledarkabel som är fylld med ett isolerande fluidum som kan strömma fritt 10 i de spiralformiga kanalerna som bildas mellan ledarna eftersom den anordnats på ett förseglat sätt i åtminstone en av dessa kanaler.

13. Deflektor enligt ett patentkravet 4-11, k ä n - n e t e c k n a d därav, att deflektorbanan uppbyggts 15 av eller avstyvats med en stöttande konstruktion som är styv att den huvudsakligen bevarar sin form oberoende av normal hantering och arbetsbelastningar.

Viitejulkaisuja-Anförda publikationer

Patenttijulkaisuja:-Patentskrifter: Suomi-Finland(FI) 37 648
(F 16 L 55/02). Iso-Britannia-Storbritannien(GB) 1 435 592
(H 02 G 9/02).

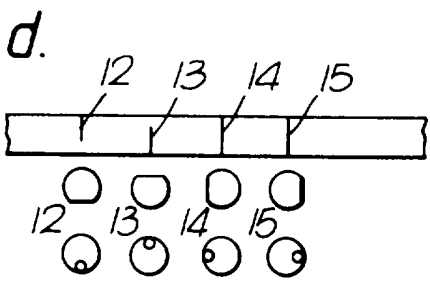
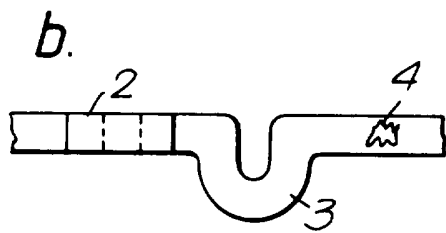
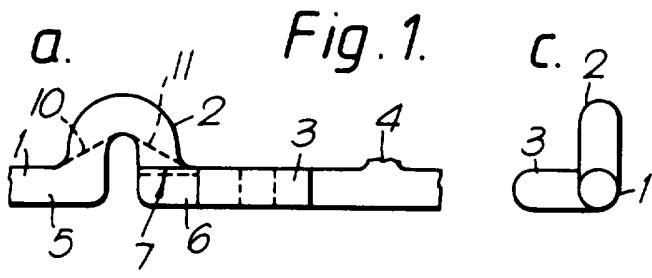


Fig. 2.

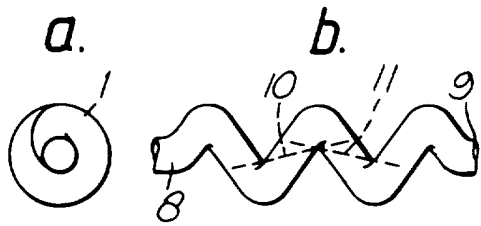


Fig. 3.

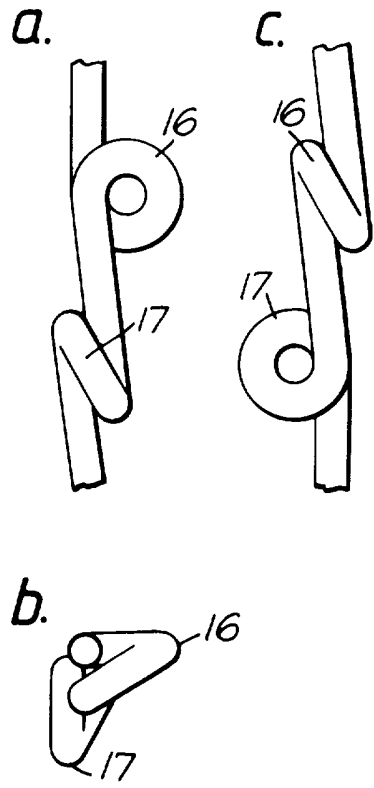


Fig. 4.

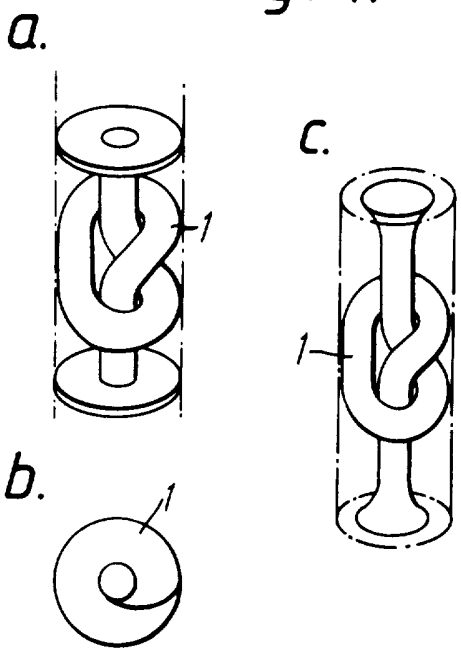


Fig. 5.

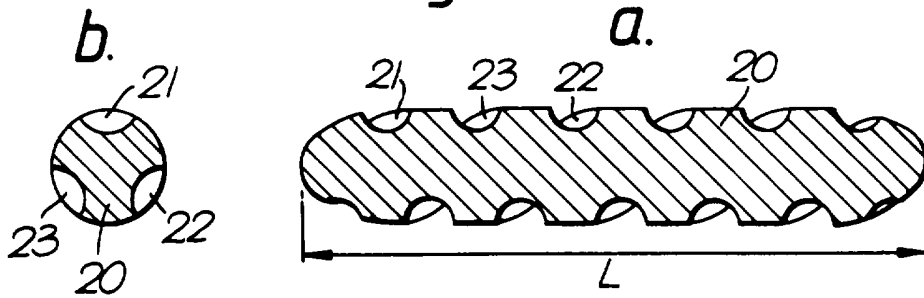


Fig. 7.

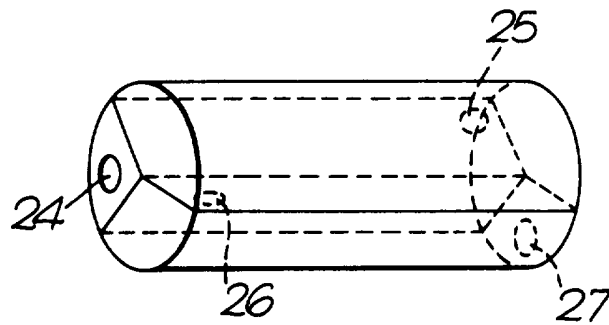


Fig. 6.

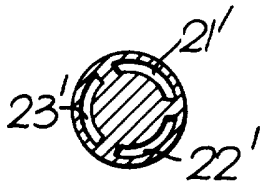


Fig. 8.

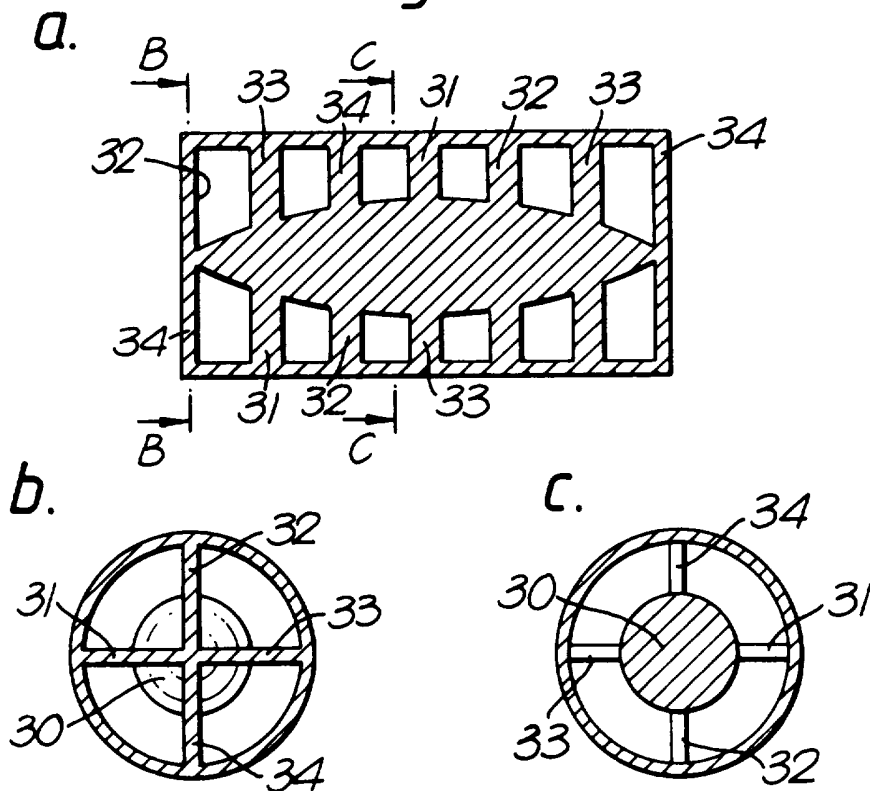


Fig. 9.

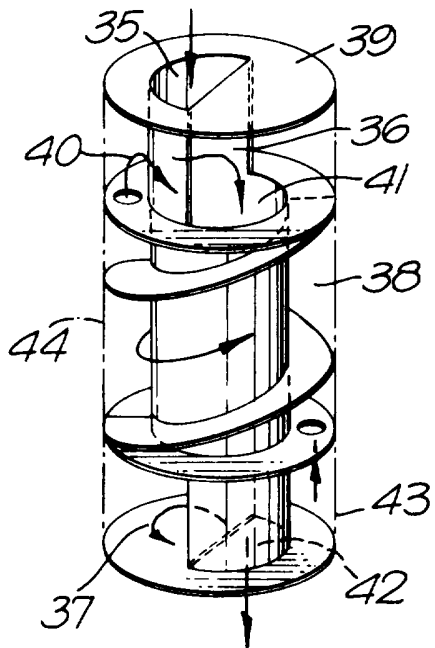


Fig. 10.

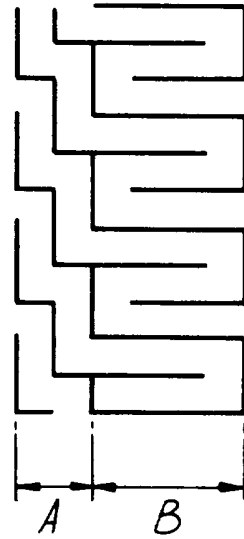


Fig. 11.

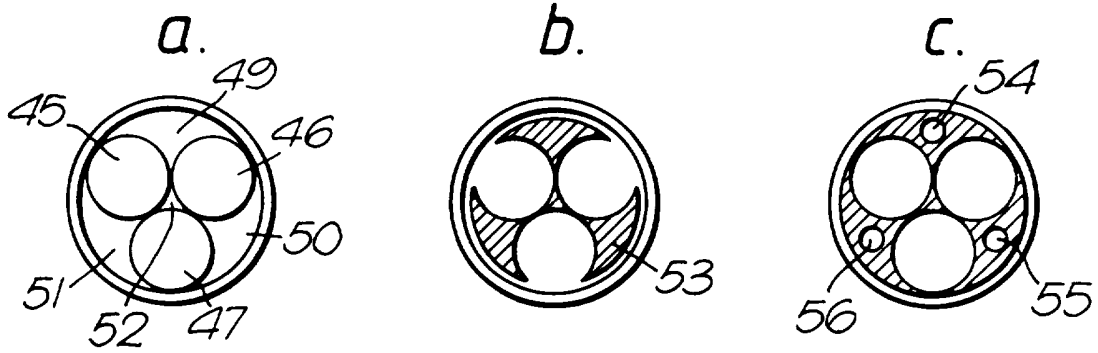


Fig. 12.

