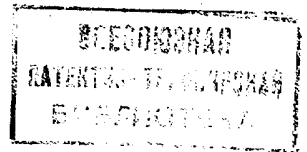




ГОСУДАРСТВЕННЫЙ КОМИТЕТ
ПО ИЗОБРЕТЕНИЯМ И ОТКРЫТИЯМ
ПРИ ГНТ СССР

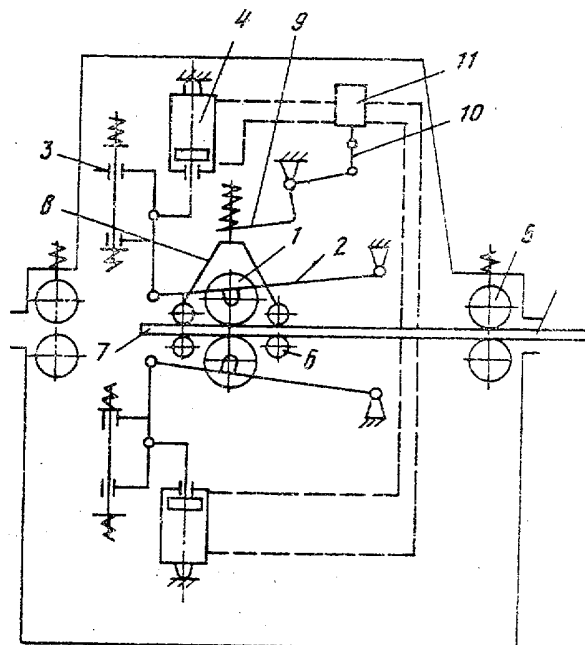


ОПИСАНИЕ ИЗОБРЕТЕНИЯ К АВТОРСКОМУ СВИДЕТЕЛЬСТВУ

(61) 1331594
(21) 4369162/40-12
(22) 25.01.88
(46) 15.04.90. Бюл. № 14
(72) В. С. Мордовин
(53) 621.7.024 (088.8)
(56) Авторское свидетельство СССР
№ 1331594, кл. В 08 В 9/04, 1987.

(54) УСТРОЙСТВО ДЛЯ ЗАЧИСТКИ ПОВЕРХНОСТИ ДЛИННОМЕРНЫХ ИЗДЕЛИЙ

(57) Изобретение относится к устройствам для зачистки поверхности длинномерных изделий и обеспечивает повышение надежности устройства. Устройство содержит очистные элементы 1, установленные на двуплечем рычаге 2 механизма 3 прижима с силовым цилиндром 4. На тянущем валу 5 и поддерживающих роликах 6 размещается зачищаемое изделие. По обе стороны от очистных элементов 1 смонтированы ролики 7, закрепленные на подпружиненном двуплечем рычаге 8. Ролики 7 через рычаг 9 и тягу 10 связаны с гидрораспределителем силового цилиндра 4. 1 ил.



Изобретение относится к устройствам для зачистки поверхности длинномерного изделия в различных отраслях промышленности.

Цель изобретения — повышение надежности устройства.

На чертеже изображено предлагаемое устройство.

Устройство содержит очистные элементы 1, установленные на двуплечем рычаге 2 механизма 3 прижима с силовым цилиндром 4. На тянущем валу 5 и поддерживающих роликах 6 размещено длинномерное изделие. По обе стороны от очистных элементов 1 смонтированы опорные ролики 7, закрепленные на подпружиненном двуплечем рычаге 8. Ролики 7 через рычаг 9 и тягу 10 связаны с гидрораспределителем 11 силового цилиндра 4.

Устройство работает следующим образом.

Длинномерное изделие с помощью тянущего вала 5 попадает в зону зачистки и приподнимает ролики 7 и рычаг 8, при этом поворачивается рычаг 9 и, воздействуя на тягу 10, соединенную с валом гидрораспределителя 11, шток которого соединен с механизмом 3 прижима двуплечего

рычага 2, прижимает очистные элементы 1 к поверхности обрабатываемого длинномерного изделия. При отсутствии длинномерного изделия в зоне очистки очистные элементы 1 приподняты и не соприкасаются друг с другом.

Применение устройства позволяет осуществлять контроль за прохождением длинномерных изделий, т. е. подводить очистные элементы в момент зачистки и отводить их после зачистки, что дает возможность обеспечить надежность устройства и долговечность очищаемого элемента.

Формула изобретения

Устройство для зачистки поверхности длинномерных изделий, по авт. св. № 1331594, отличающееся тем, что, с целью повышения надежности устройства, оно дополнительно содержит установленные симметрично относительно оси очистного элемента посредством расположенной на этой оси вилки опорные подпружиненные ролики, связанные кинематически с гидрораспределителем силового привода механизма прижима очистного элемента.

Редактор А. Ревин
Заказ 678

Составитель О. Михайлов
Техред И. Верес
Тираж 507

Корректор Л. Бескид
Подписное

ВНИИПИ Государственного комитета по изобретениям и открытиям при ГКНТ СССР
113035, Москва, Ж—35, Раушская наб., д. 4/5.
Производственно-издательский комбинат «Патент», г. Ужгород, ул. Гагарина, 101