



(12)发明专利申请

(10)申请公布号 CN 106436843 A

(43)申请公布日 2017.02.22

(21)申请号 201610948215.5

(22)申请日 2016.10.27

(71)申请人 仁怀市周林学校

地址 564500 贵州省遵义市仁怀市盐津街
道办事处

(72)发明人 胡晓燕 陈燕

(74)专利代理机构 遵义浩嘉知识产权代理事务
所(普通合伙) 52112

代理人 张利秋

(51)Int.Cl.

E03C 1/122(2006.01)

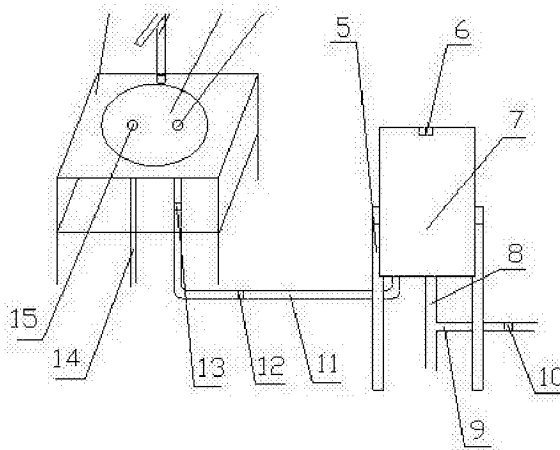
权利要求书1页 说明书2页 附图1页

(54)发明名称

一种环保节能水箱系统

(57)摘要

本发明公开了一种环保节能水箱系统,包括盆架、水龙头、洗漱盆、节水开关、水箱架、冲水开关、水箱、冲水管、连通管、连通开关、放水管和放水开关,洗漱盆设置在盆架上,水龙头设置在盆架上并位于洗漱盆上部,节水开关设置在洗漱盆底部上,水箱设置在水箱架上,冲水开关设置在水箱上部,冲水管设置在水箱底部,连通管一端与节水开关连接另一端与水箱底部连接,连通开关设置在连通管上,放水开关设置在洗漱盆底部上,放水管设置在洗漱盆下部并与放水开关连接。通过该技术手段本发明取得的有益效果为,该节能环保水箱系统结构简单,操作使用便捷。能较好的循环使用水,达到了节约、环保的效果,适合在生活中广泛应用。



1. 一种环保节能水箱系统,其特征在于:所述环保节能水箱系统包括盆架(1)、水龙头(2)、洗漱盆(3)、节水开关(4)、水箱架(5)、冲水开关(6)、水箱(7)、冲水管(8)、连通管(11)、连通开关(13)、放水管(14)和放水开关(15),所述洗漱盆(3)设置在盆架(1)上,所述水龙头(2)设置在盆架(1)上并位于洗漱盆(3)上部,所述节水开关(4)设置在洗漱盆(3)底部上,所述水箱(7)设置在水箱架(5)上,所述冲水开关(6)设置在水箱(7)上部,所述冲水管(8)设置在水箱(7)底部,所述连通管(11)一端与节水开关(4)连接另一端与水箱(7)底部连接,所述连通开关(13)设置在连通管(11)上,所述放水开关(15)设置在洗漱盆(3)底部上,所述放水管(14)设置在洗漱盆(3)下部并与放水开关(15)连接。

2. 根据权利要求1所述的环保节能水箱系统,其特征在于:所述环保节能水箱系统还包括滤网(12),所述滤网(12)设置在连通管(11)上。

3. 根据权利要求1或2所述的环保节能水箱系统,其特征在于:所述环保节能水箱系统还包括冲水分管(9)和冲水分管开关(10),所述冲水分管(9)一端与冲水管(8)另一端与其他用水设备连接,所述冲水分管开关(10)设置在冲水分管(9)上。

一种环保节能水箱系统

技术领域

[0001] 本发明涉及家用冲洗水箱装置技术领域,具体涉及一种环保节能水箱系统。

背景技术

[0002] 马桶水箱已经是我们生活中不可缺少的一部分,其主要是通过水箱自动蓄水,当需要冲洗时,则按压冲洗按钮,实现冲洗功能。每次冲水都需要用量一箱水或者大半箱水,这也是较大的用水量。在我们的日常生活中,每次上完厕所后都会在脸盆的水龙头洗手,但是在洗完手后水也流走了,还有其他需要洗手或者清洗其他简单物品的时候也会这样导致白白浪费了。然而水资源是多么的珍贵,我们国家还有不少地区处于缺水状态,世界上也有100多个国家严重缺水。如何能合理利用脸盆洗漱后流出的水装起来冲厕所,达到节约水的目的,是我们急需解决的问题。

发明内容

[0003] 为解决上述技术问题,本发明公开了一种合理利用洗手等清洗后的水来冲洗厕所,较好的节约用水的环保节能水箱系统。

[0004] 一种环保节能水箱系统,包括盆架、水龙头、洗漱盆、节水开关、水箱架、冲水开关、水箱、冲水管、连通管、连通开关、放水管和放水开关,洗漱盆设置在盆架上,水龙头设置在盆架上并位于洗漱盆上部,节水开关设置在洗漱盆底部上,水箱设置在水箱架上,冲水开关设置在水箱上部,冲水管设置在水箱底部,连通管一端与节水开关连接另一端与水箱底部连接,连通开关设置在连通管上,放水开关设置在洗漱盆底部上,放水管设置在洗漱盆下部并与放水开关连接。

[0005] 进一步,该环保节能水箱系统还包括滤网,滤网设置在连通管上。

[0006] 进一步,该环保节能水箱系统还包括冲水分管和冲水分管开关,冲水分管一端与冲水管另一端与其他用水设备连接,冲水分管开关设置在冲水分管上。

[0007] 通过该技术手段本发明取得的有益效果为,该节能环保水箱系统结构简单,操作使用便捷。能较好的循环使用水,达到了节约、环保的效果,适合在生活中广泛应用。

附图说明

[0008] 图1为本发明的结构示意图;

在图中,1、盆架;2、水龙头;3、洗漱盆;4、节水开关;5、水箱来水管;6、冲水开关;7、水箱;8、冲水管;9、冲水分管;10、冲水分管开关;11、连通管;12、滤网;13、连通开关;14、放水管;15、放水开关。

具体实施方式

[0009] 以下结合实例对本发明的进行描述,所举实例只用于解释发明,并非用于限定本发明的范围。

[0010] 一种环保节能水箱系统,包括盆架1、水龙头2、洗漱盆3、节水开关4、水箱架5、冲水开关6、水箱7、冲水管8、连通管11、连通开关13、放水管14和放水开关15,洗漱盆3设置在盆架1上,水龙头2设置在盆架1上并位于洗漱盆3上部,节水开关4设置在洗漱盆3底部上,水箱7设置在水箱架5上,冲水开关6设置在水箱7上部,冲水管8设置在水箱7底部,连通管11一端与节水开关4连接另一端与水箱7底部连接,连通开关13设置在连通管11上,放水开关15设置在洗漱盆3底部上,放水管14设置在洗漱盆3下部并与放水开关15连接。

[0011] 为使流入水箱7的水更为洁净,能满足后面的用水要求。该环保节能水箱系统还包括滤网12,滤网12设置在连通管11上。

[0012] 为使水箱7满足不同系统供水要求,增加其使用功能。该环保节能水箱系统还包括冲水分管9和冲水分管开关10,冲水分管9一端与冲水管8另一端与其他用水设备连接,冲水分管开关10设置在冲水分管9上。

[0013] 本发明的工作原理:水箱7为普通的家用冲水箱,通过连通管11实现对日常洗手等洗漱用的废水进行积累,用于不同冲洗功能,例如厕所冲水,或其他洗漱用水从而达到节约用水的目的。

[0014] 以上所述仅为本发明的较佳实施例,并不用以限制本发明,凡在本发明的精神和原则之内,所作的任何修改、等同替换、改进等,均应包含在本发明的保护范围之内。

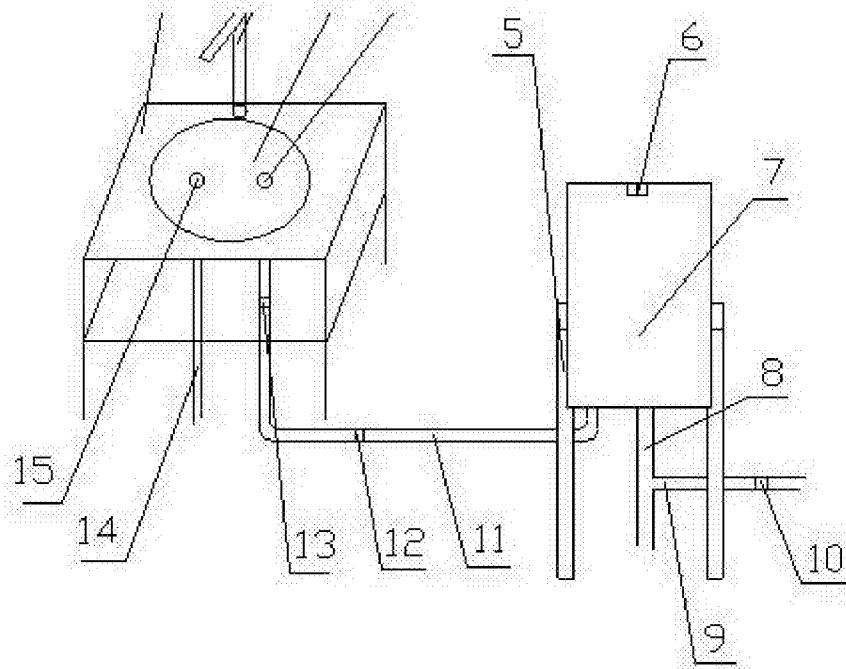


图1