

(19) 대한민국특허청(KR)  
(12) 공개특허공보(A)

(51) Int. Cl. <sup>3</sup> B28B 21/00	(11) 공개번호 (43) 공개일자	특1984-0000352 1984년02월22일
(21) 출원번호	특1982-0003208	
(22) 출원일자	1982년07월17일	
(71) 출원인	정문선	
(72) 발명자	부산시 북구 덕포동 425-5 정문선	
(74) 대리인	부산시 북구 덕포동 425-5 김덕태	

심사청구 : 없음

(54) 도기보일러의 형틀

요약

내용 없음

대표도

도1

명세서

[발명의 명칭]  
도기보일러의 형틀  
[도면의 간단한 설명]  
제1도는 상하 형틀이 결합된 때와 보일러 하동의 단면 실시에도.  
제3도는 상하 형틀이 완전 탈형된 때의 제2도 분해 사시도.

본 내용은 요부공개 건이므로 전문내용을 수록하지 않았음

(57) 청구의 범위

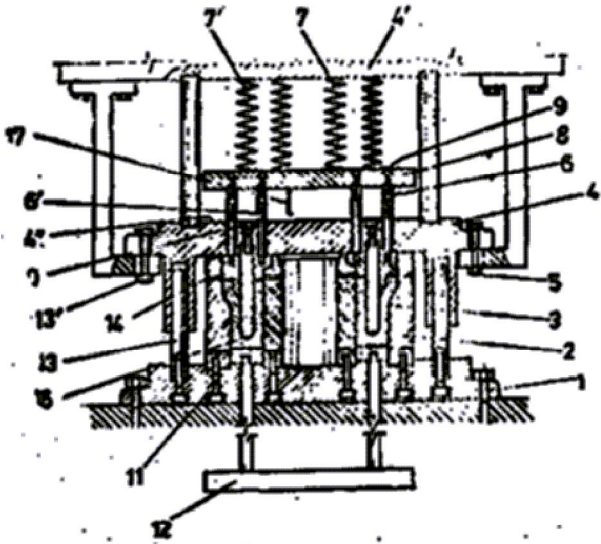
청구항 1

하형(1)의 성형함(2) 속에 성형봉(3)이 대삽되도록 상형(4)을 착탈자재롭게 감싼 형틀에 있어서 성형봉(3)이 감삽된 성형틀(5)을 하형(1)과 상형(4)의 중간부 사이에 게재되도록 상형(4)속에 관삽한 지주(6)(6')의 하단부는 성형틀(5)에 나착하고 그 타단부는 상형(4)의 배면판(4')과 접면부(4') 사이에 용수철(7)(7')로서 탄지한 연동판(8)에 보울트(9)로써 나착하여서 되는 도기보일러의 형틀.

※ 참고사항 : 최초출원 내용에 의하여 공개하는 것임.

도면

도면1



도면3

