

①9 RÉPUBLIQUE FRANÇAISE
INSTITUT NATIONAL
DE LA PROPRIÉTÉ INDUSTRIELLE
PARIS

①1 N° de publication : **2 915 764**
(à n'utiliser que pour les
commandes de reproduction)

②1 N° d'enregistrement national : **07 54828**

⑤1 Int Cl⁸ : **F 01 K 7/16** (2006.01), **F 24 J 2/04**, **F 01 K 3/24**, **15/00**,
F 03 G 6/00

①2 **DEMANDE DE BREVET D'INVENTION**

A1

②2 Date de dépôt : 03.05.07.

③0 Priorité :

④3 Date de mise à la disposition du public de la
demande : 07.11.08 Bulletin 08/45.

⑤6 Liste des documents cités dans le rapport de
recherche préliminaire : *Se reporter à la fin du
présent fascicule*

⑥0 Références à d'autres documents nationaux
apparentés :

⑦1 Demandeur(s) : *BENAROS PIERRE — FR.*

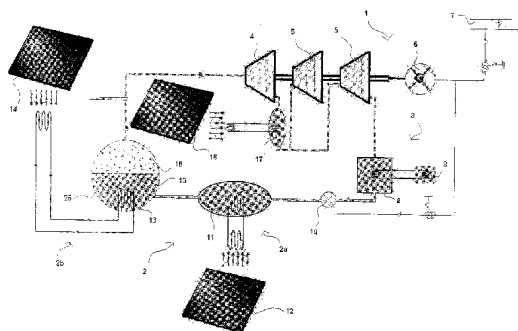
⑦2 Inventeur(s) : *BENAROS PIERRE.*

⑦3 Titulaire(s) :

⑦4 Mandataire(s) : *HAUTIER.*

⑤4 **INSTALLATION DE GENERATION D'ENERGIE ELECTRIQUE.**

⑤7 Installation de génération d'énergie électrique 1 com-
portant un circuit pour un fluide, des moyens de chauffage
par énergie solaire du fluide configurés pour faire passer le
fluide de l'état liquide à l'état gazeux, un système à turbine
couplée à un générateur électrique, ledit système utilisant la
phase vapeur 16 du fluide comme moyen moteur en vue de
la production d'énergie électrique.



FR 2 915 764 - A1



La présente invention concerne une installation de génération d'énergie électrique et s'applique à la production d'électricité à partir d'énergie solaire en particulier pour des centrales de taille réduite par exemple d'une capacité de 40
5 Mégawatt électriques.

Le recours aux énergies renouvelables est de plus en plus approprié au regard des besoins en énergie, des contraintes environnementales, de la pénurie et du prix croissant des ressources fossiles.

Dans ce cadre, on a déjà proposé diverses centrales exploitant
10 l'énergie solaire comme c'est le cas du document FR-A2 874 975 qui divulgue un dispositif de production d'énergie électrique utilisant des capteurs solaires pour obtenir de l'eau chaude le jour et des dissipateurs thermiques pour obtenir de l'eau froide la nuit. Une turbine fonctionnant en cycle de Rankine est couplée à un alternateur qui permet de générer de l'électricité. En proposant un
15 fonctionnement nocturne et diurne complexe avec de fortes pertes, une telle centrale présente un rendement si faible qu'elle est dans la pratique inutilisable.

On connaît par ailleurs du document US 4 760 705 une installation de génération électrique utilisant un cycle Rankine et employant deux fluides de travail à savoir d'une part de la naphthaline et d'autre part de l'eau, traités
20 chacun par un cycle différent. La mise en parallèle de ces deux cycles fluidiques est complexe. En outre, l'utilisation de naphthaline nécessite de très hautes pressions ce qui engendre généralement des pertes élevées, pertes d'autant plus importantes qu'il y a nécessité d'échanges thermiques intenses entre le cycle naphthaline et le cycle eau par ailleurs difficile à vaporiser sans un
25 apport d'énergie très élevé.

Il existe donc un besoin d'améliorer le rendement des centrales exploitant au moins l'énergie solaire comme source d'énergie.

La présente invention s'inscrit dans ce cadre et propose à cet effet une nouvelle installation de génération d'énergie électrique. Cette installation utilise
30 un fluide biphasique apte à passer d'un état liquide à un état vapeur après chauffage par le biais de moyens comportant des moyens solaires et en particulier des panneaux solaires. De façon conventionnelle, une turbine couplée à un alternateur assure la génération électrique. Selon un premier

aspect, l'installation présente une pluralité de turbines disposées en série par rapport à la première turbine et permettant d'additionner leurs effets pour la mise en rotation de l'alternateur.

L'utilisation de plusieurs turbines permet d'exploiter plusieurs phases de détente du fluide dans le cycle de Rankine d'où un meilleur rendement. La phase vapeur du fluide est exploitée dans toute son étendue.

Suivant une possibilité de l'invention, on peut par ailleurs réaliser un réchauffage intermédiaire du fluide en sortie de la première turbine et avant l'entrée dans la ou les turbines secondaires. Cette rehausse du niveau énergétique du fluide à ce stade permet d'optimiser le fonctionnement des turbines secondaires.

Le demandeur a constaté avec surprise que la sélection du butane comme fluide de travail et la mise en œuvre du cycle de l'invention permettait d'atteindre des rendements de l'ordre de 0,13 (13%) ce qui, en cycle Rankine de ce type, est exceptionnel, vu la source basse température utilisée (80°C) au lieu des 140°C utilisés dans les installations existantes.

Suivant un autre aspect de l'invention, l'installation comporte deux étapes de chauffage du fluide avant l'entrée de la turbine principale. La première étape est effectuée par l'intermédiaire de panneaux solaires basse température et opère un chauffage en phase liquide alors que la deuxième étape est opérée par des panneaux solaires moyenne ou haute température dont le coût et le rendement est souvent moins avantageux mais qui, dans le cas d'espèce, n'ont qu'à réaliser un apport d'énergie partielle aux fluides, correspondant à l'apport nécessaire à la vaporisation.

L'installation peut comporter d'autres éléments caractéristiques aptes à améliorer encore le rendement de l'ensemble.

D'autres buts et avantages apparaîtront au cours de la description qui suit qui présente un mode de réalisation préférée de l'invention cependant non limitatif. Auparavant, il est rappelé que l'invention concerne une installation de génération d'énergie électrique comportant :

- un circuit pour un fluide,
- des moyens de chauffage par énergie solaire du fluide configurés pour faire passer le fluide de l'état liquide à l'état gazeux,

- un système à turbine couplée à un générateur électrique, ledit système utilisant la phase vapeur du fluide comme moyen moteur en vue de la production d'énergie électrique ; le système à turbine comporte au moins deux turbines placées en série.

5 Suivant des variantes facultatives mais avantageuses, l'invention est telle qu'elle comporte des moyens de réchauffage par énergie solaire du fluide en sortie de la première turbine avant l'entrée dans la ou les autres turbines.

 Les dessins ci-joints sont donnés à titre d'exemples et ne sont pas limitatifs de l'invention. Ils représentent seulement un mode de réalisation de
10 l'invention et permettront de la comprendre aisément.

 La figure 1 présente un premier mode de réalisation de l'installation de l'invention.

 Les figures 2 et 3 présentent deux variantes plus évoluées de cette installation.

15 La figure 1 illustre une première version de l'installation de l'invention dans une version simple et peu onéreuse.

 Y sont repérés d'une part une partie de génération électrique 1 associant une pluralité de turbines 4, 5 et un générateur 6 du type alternateur apte à produire de l'électricité à fournir à un réseau électrique privé ou public 7.

20 D'autre part, est illustrée une partie de chauffage 2 comportant avantageusement deux portions à savoir une partie de préchauffage 2A en phase liquide du fluide et une partie de vaporisation 2B, ultérieure, réalisant le changement de phase du fluide circulant.

 Comme indiqué précédemment, le circuit de l'invention utilise
25 avantageusement du butane dans la mesure où sa température d'ébullition est relativement basse. On pourra cependant utiliser d'autres fluides sans sortir du cadre de l'invention tels que du pentane dont la température de changement de phase est de 36° dans les conditions de pression ambiante. La partie de chauffage 2 utilise des panneaux solaires qui seront décrits plus en détail ci-
30 après. Compte tenu du faible delta de température que l'on peut atteindre avec des panneaux solaires (de l'ordre de 90°) il est intéressant d'utiliser un fluide ayant une température de changement de phase la plus basse possible de

sorte à obtenir le plus de vapeur possible avec une pression la plus élevée possible.

La figure 1 illustre enfin une partie de refroidissement 3 située en fin du cycle, en sortie des turbines 4, 5, et récupérant le fluide détendu pour le refroidir par l'intermédiaire d'un ensemble échangeur 9 et source froide 8 pouvant être une tour de refroidissement, une installation géothermique ou encore l'eau d'une rivière.

Selon l'invention, une turbine 4 reçoit le fluide issu de la partie de chauffage 2 et réalise une première fourniture d'énergie mécanique par rotation de l'axe.

Le fluide issu de la turbine 4 est alors réinjecté dans des turbines secondaires 5 augmentant l'énergie mécanique produite. L'ensemble est relié à l'axe d'un alternateur constituant le générateur 6.

Suivant une possibilité avantageuse, le fluide est réchauffé en sortie de la turbine 4 de sorte à améliorer l'efficacité des turbines secondaires 5. Ainsi, un circuit de sortie comportant un échangeur 17 et un ou plusieurs panneaux solaires 18 est réalisé en sortie de la turbine 4 pour réinjecter en parallèle le fluide réchauffé en entrant des turbines 5.

L'ensemble de la circulation est assuré par au moins une pompe 10 ou par plusieurs pompes tel qu'il ressortira de la suite de la description.

Le chauffage du fluide avant l'entrée dans la turbine 4 est avantageusement réalisé par un couple de moyens à savoir une partie de préchauffage 2A et une partie de vaporisation 2B.

Cette distinction permet d'utiliser des panneaux solaires de différents types selon l'étape à réaliser. En particulier, on privilégiera des panneaux thermiques plans pour les premiers deltas de chauffage de l'eau pour constituer les panneaux 12. Ensuite, pour les panneaux 14 en partie de vaporisation 2B, on pourra utiliser des panneaux solaires à tube sous vide qui fonctionnent mieux à température élevée avec un meilleur rendement notamment permettant d'atteindre des températures élevées dans l'eau de l'ordre de 110 degrés Celsius, l'eau étant légèrement sous pression pour rester à l'état liquide.

A titre non limitatif, l'ensemble des échangeurs décrits dans la présente demande utilise de l'eau comme fluide caloporteur.

Toujours à titre préféré, la partie de vaporisation 2B réalise l'échange thermique avec les panneaux 14 au niveau d'un réservoir 25 de forme et de contenance adaptées à réaliser une certaine capacité de stockage et d'inertie thermique pour le fluide de travail. En outre, le réservoir 25 est le lieu privilégié de la vaporisation illustrée en figure 1 avec la phase liquide 15 et la phase gazeuse 16. On peut éventuellement disposer d'une source de fluide supplémentaire pour subvenir aux pertes dans le cycle liquide/vaporisation/condensation/liquide.

La figure 2 illustre une variante de l'installation dans laquelle une paire d'échangeurs 23, 24 a été ajoutée entre la sortie des turbines secondaires 5 et l'entrée des moyens de préchauffage au niveau de l'échangeur 11. De cette façon, on tire profit de l'énergie thermique résiduelle dans le fluide en sortie des turbines 4, 5 et avant condensation au niveau de l'échangeur 9.

Une variante supplémentaire est illustrée en figure 3 par l'incorporation d'un circuit secondaire 19 reliant la sortie de la turbine 4 à l'entrée des moyens de préchauffage au niveau de l'échangeur 11 en amont d'une pompe 20 ajoutée dans ce cadre à la pompe 10.

Un ensemble de vannes 21, 22 permet de modifier la configuration du circuit secondaire par rapport au circuit principal. En particulier, l'ouverture de la vanne 22 et de la vanne 21 assure une division du flux sortant de la turbine 4 et une réinjection partielle du fluide en entrée de la pompe 20 pour recommencer le cycle en bénéficiant d'une partie de fluide à température plus élevée. L'autre partie du fluide sortant de la turbine 4 est, comme dans les modes de réalisation précédents, réchauffée par l'intermédiaire du panneau solaire 18 et de l'échangeur 17 avant d'être injectée en entrée des turbines 5.

On a représenté en figure 3 différents points caractéristiques de l'état du fluide au cours du cycle. On en donne ci-après un exemple de caractérisation en température et en pression dans le cas d'un cycle utilisant le butane comme fluide de travail :

	PRESSION (BARS)	TEMPERATURE (DEGRES CELSIUS)
A	2,35	20
B	4	32
C	4	42
D	9,6	78
E	9,6	80
F	4	53
G	2,35	38

L'installation ainsi décrite et particulièrement celle illustrée en figure 3 est nettement plus efficace que les installations connues jusqu'à présent et assure des rendements supérieurs à 0,13. On notera en particulier l'intérêt des deux phases de chauffage du fluide permettant d'adapter le matériel des panneaux solaires au niveau de réchauffage qu'ils produisent. On notera également que l'on tire profit d'une réinjection partielle du fluide issu de la turbine 4 et de la combinaison de deux pompes réalisant une mise sous pression progressive du fluide avant le passage dans la partie de chauffage.

REFERENCES

1. Partie générale électrique
2. Partie de chauffage
- 5 2.a. Partie de préchauffage en phase liquide
- 2.b. Partie de vaporisation
3. Partie de refroidissement
4. Turbine
5. Turbine secondaire
- 10 6. Générateur
7. Réseau électrique
8. Source thermique froide
9. Echangeur de refroidissement
10. Pompe
- 15 11. Echangeur
12. Panneau solaire
13. Echangeur
14. Panneau solaire
15. Phase liquide
- 20 16. Phase vapeur
17. Echangeur
18. Panneau solaire
19. Circuit secondaire
20. Pompe
- 25 21. Vanne
22. Vanne
23. Echangeur
24. Echangeur
25. Réservoir

REVENDEICATIONS

1. Installation de génération d'énergie électrique (1) comportant :
 - un circuit pour un fluide,
 - 5 - des moyens de chauffage par énergie solaire du fluide configurés pour faire passer le fluide de l'état liquide à l'état gazeux,
 - un système à turbine couplée à un générateur électrique, ledit système utilisant la phase vapeur (16) du fluide comme moyen moteur en vue de la production d'énergie électrique,
- 10 caractérisée par le fait que,
le système à turbine comporte au moins deux turbines (4, 5) placées en série.
2. Installation de génération d'énergie électrique (1) selon la revendication 1 caractérisée en ce qu'elle comporte des moyens de réchauffage par
15 énergie solaire du fluide en sortie de la première turbine (4), avant l'entrée dans la ou les autres turbines (5).
3. Installation de génération d'énergie électrique (1) selon l'une quelconque des revendications 1 ou 2 caractérisée en ce que les moyens de chauffage comportent :
 - 20 - une partie de préchauffage (2a) en phase liquide (15) dotée d'un échangeur (11, 13, 23) entre le circuit de fluide et au moins un panneau solaire (10, 20),
 - une partie de vaporisation (2b) dotée d'un échangeur (6, 11, 13, 17, 23, 24) entre le circuit de fluide, en aval de la partie de préchauffage
25 (2a), et au moins un panneau solaire (12, 14).
4. Installation de génération d'énergie électrique (1) selon la revendication 3 caractérisée en ce que la partie de vaporisation (2b) comporte un réservoir de fluide (25).
5. Installation de génération d'énergie électrique (1) selon l'une quelconque
30 des revendications 3 ou 4 caractérisée en ce qu'elle comporte un circuit secondaire (19) apte à réinjecter une partie du fluide sortant de la première turbine (4) en amont des moyens de préchauffage.

6. Installation de génération d'énergie électrique (1) selon la revendication 5 caractérisée en ce qu'elle comporte une pompe (10, 20) en entrée des moyens de préchauffage.
- 5 7. Installation de génération d'énergie électrique (1) selon la revendication précédente caractérisée en ce qu'elle comprend une source froide (8) et un échangeur de refroidissement (9) en sortie des turbines (4, 5).
8. Installation de génération d'énergie électrique (1) selon la revendication 7 caractérisée en ce qu'elle comporte une pompe de circulation (10, 20) en sortie de l'échangeur de refroidissement (9) et des moyens de récupération d'énergie par échange thermique entre l'amont de
10 l'échangeur de refroidissement (9) et la sortie de la pompe.
9. Installation de génération d'énergie électrique (1) selon la revendication 8 caractérisée en ce que le fluide est du butane.

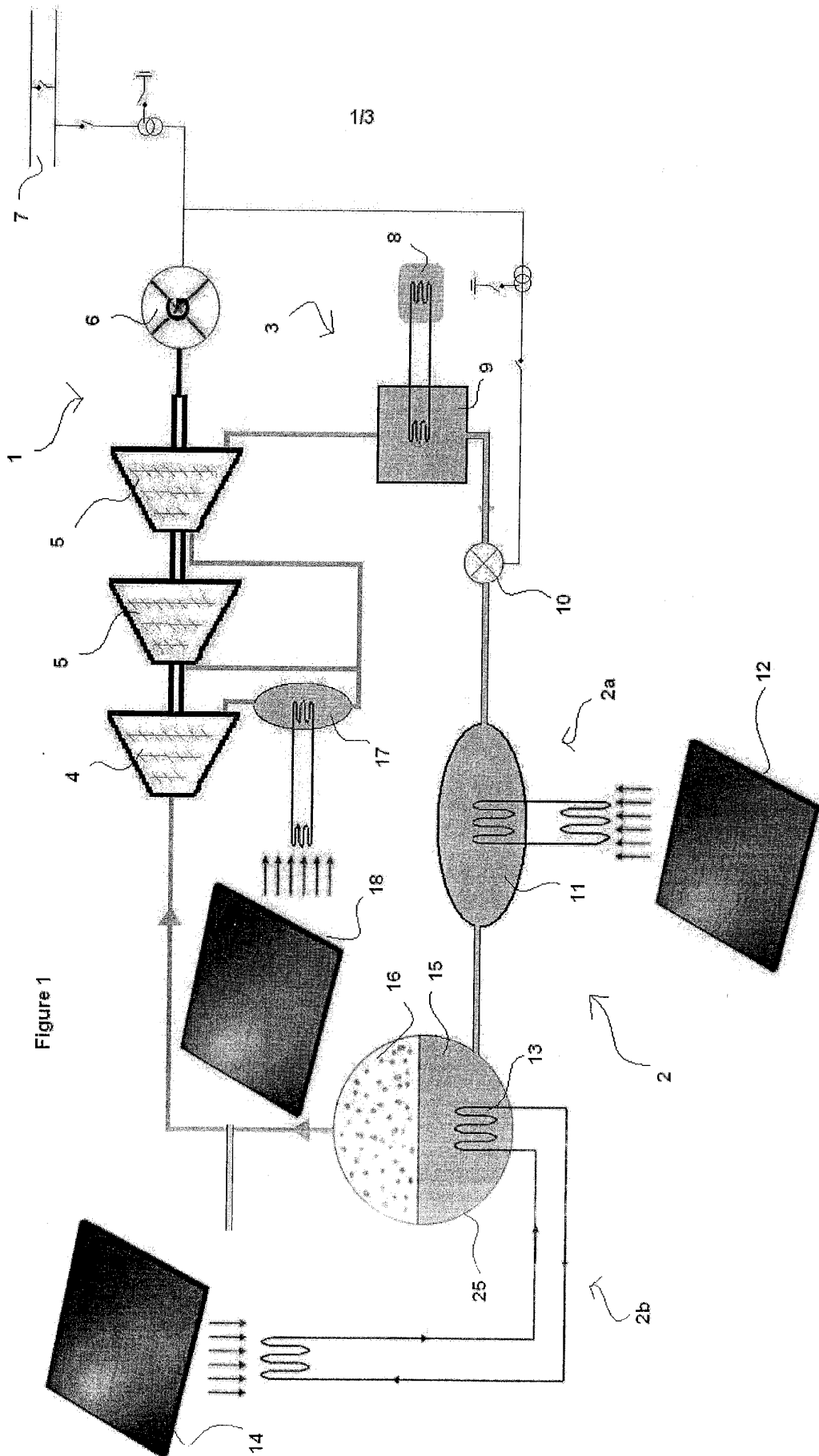


Figure 1

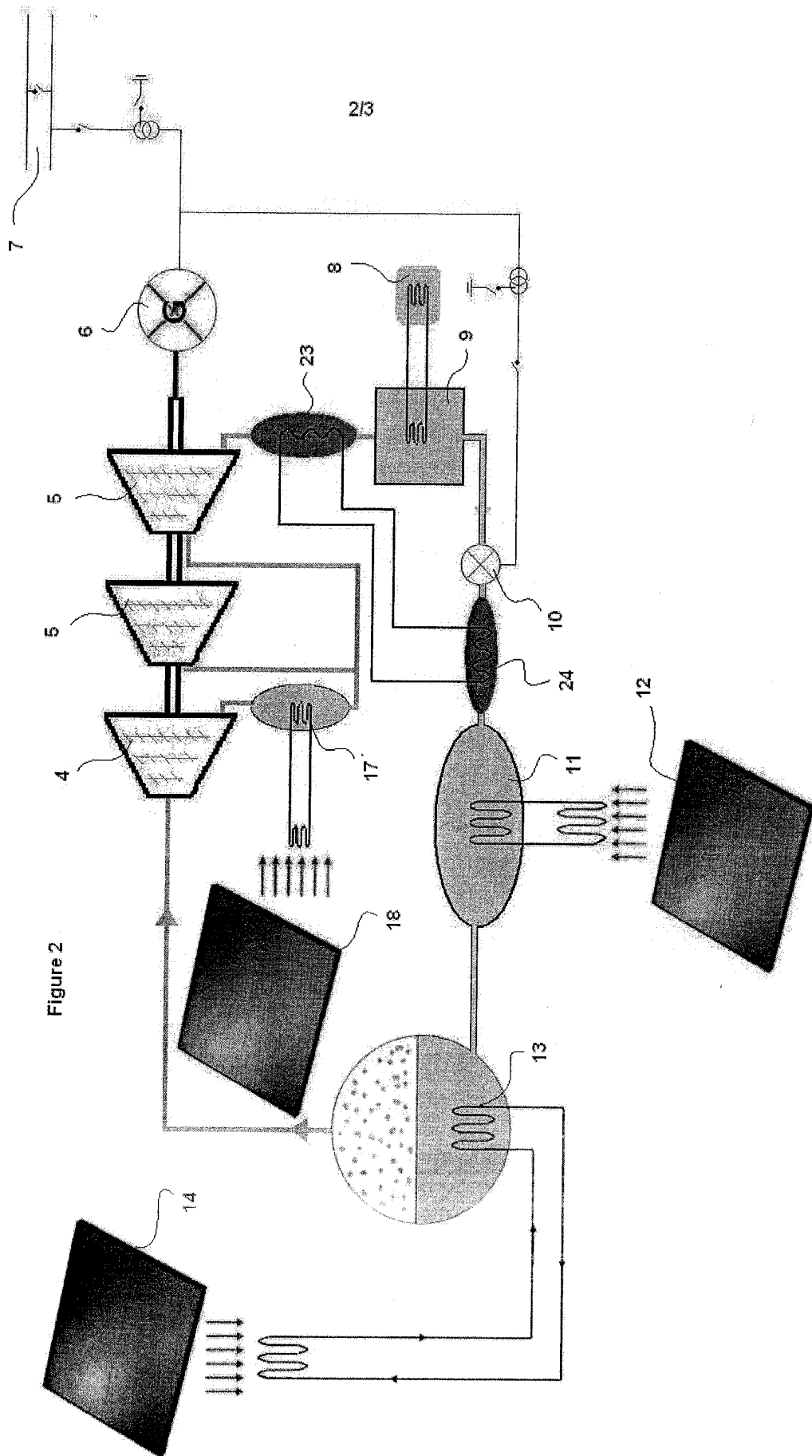


Figure 2

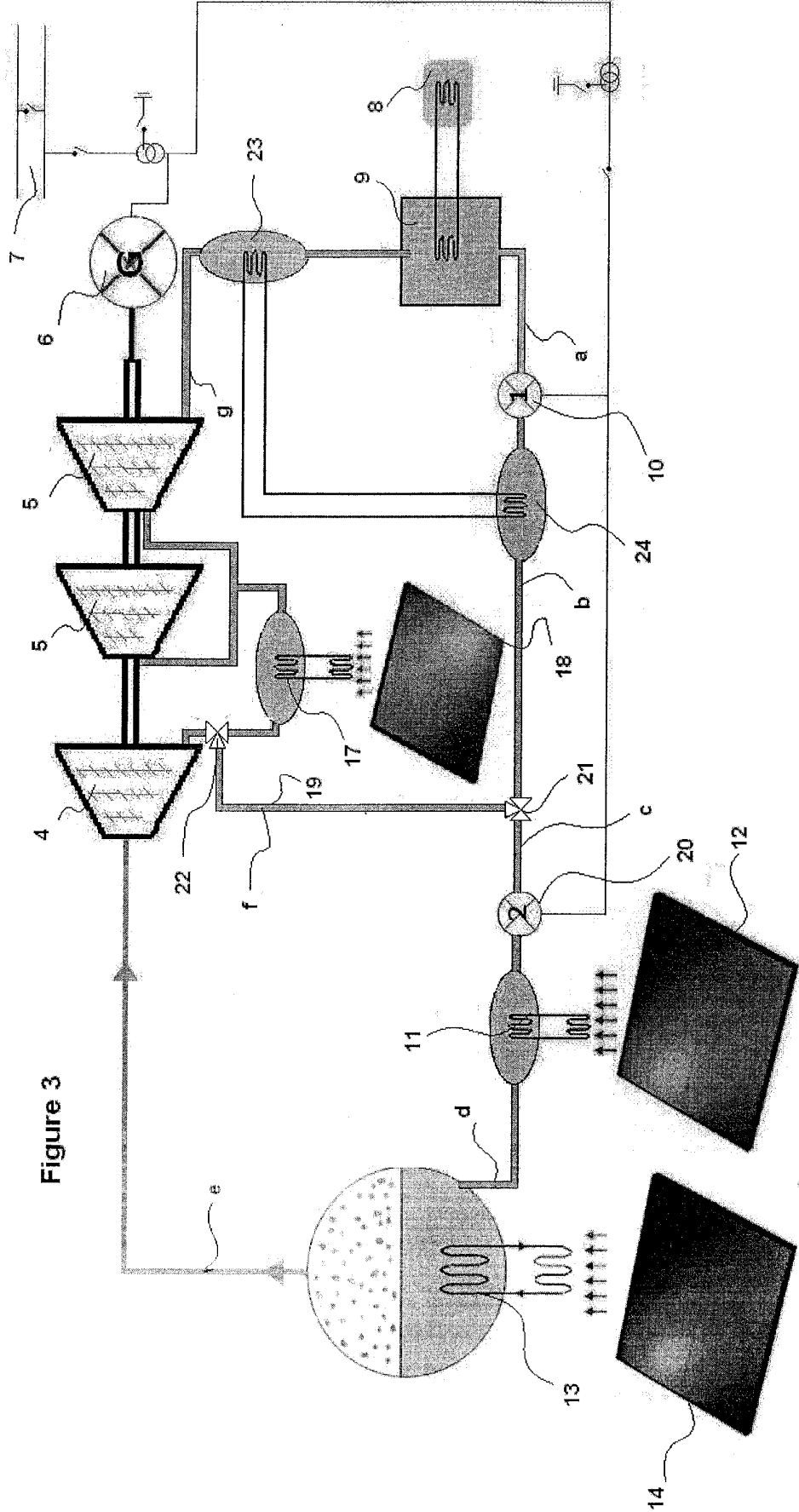


Figure 3



**RAPPORT DE RECHERCHE
PRÉLIMINAIRE**

N° d'enregistrement
national

établi sur la base des dernières revendications
déposées avant le commencement de la recherche

FA 692542
FR 0754828

DOCUMENTS CONSIDÉRÉS COMME PERTINENTS		Revendication(s) concernée(s)	Classement attribué à l'invention par l'INPI
Catégorie	Citation du document avec indication, des parties pertinentes		
X	DE 101 28 562 C1 (DEUTSCH ZENTR LUFT & RAUMFAHRT [DE]) 9 janvier 2003 (2003-01-09) * alinéa [0046] - alinéa [0082]; revendications; figures * * abrégé *	1-9	F01K7/16 F24J2/00 F01K3/24 F01K15/00 F03G6/00
X	MULLER M ET AL: "KREISPROZESSSCHALTUNGEN FÜR PARABOLRINNEN-SOLARKRAFTWERKE MIT DIREKTER DAMPFERZEUGUNG IM SOLARFELD" BWK BRENNSTOFF WARME KRAFT, SPRINGER VDI VERLAG, DUSSELDORF, DE, vol. 44, no. 10, 1 octobre 1992 (1992-10-01), pages 463-468, XP000540018 ISSN: 1618-193X * le document en entier *	1-9	
X	DE 44 09 197 A1 (SIEMENS AG [DE]) 21 septembre 1995 (1995-09-21) * colonne 3, ligne 42 - colonne 5, ligne 55; revendications; figures * * abrégé *	1-9	DOMAINES TECHNIQUES RECHERCHÉS (IPC) F01K F22B
X	KANE M ET AL: "APPROCHE DE CONCEPTION ET D'OPTIMISATION DE CENTRALE SOLAIRE INTEGREE A CYCLE COMBINE INSPIREE DE LA METHODE DU PINCEMENT (PARTIE 1: PALIERS DE RECUPERATION)" REVUE GENERALE DE THERMIQUE, ELSEVIER EDITIONS SCIENTIFIQUES ET MEDICALES, PARIS, FR, vol. 38, no. 6, juin 1999 (1999-06), pages 501-511, XP000832038 ISSN: 0035-3159 * le document en entier *	1	
		-/--	
		Date d'achèvement de la recherche	Examineur
		21 février 2008	Zerf, Georges
CATÉGORIE DES DOCUMENTS CITÉS		T : théorie ou principe à la base de l'invention E : document de brevet bénéficiant d'une date antérieure à la date de dépôt et qui n'a été publié qu'à cette date de dépôt ou qu'à une date postérieure. D : cité dans la demande L : cité pour d'autres raisons & : membre de la même famille, document correspondant	
X : particulièrement pertinent à lui seul Y : particulièrement pertinent en combinaison avec un autre document de la même catégorie A : arrière-plan technologique O : divulgation non-écrite P : document intercalaire			

EPO FORM 1503 12.99 (P04C14)



**RAPPORT DE RECHERCHE
PRÉLIMINAIRE**

N° d'enregistrement
national

établi sur la base des dernières revendications
déposées avant le commencement de la recherche

FA 692542
FR 0754828

DOCUMENTS CONSIDÉRÉS COMME PERTINENTS		Revendication(s) concernée(s)	Classement attribué à l'invention par l'INPI
Catégorie	Citation du document avec indication, en cas de besoin, des parties pertinentes		
A	DE 196 51 645 A1 (DEUTSCH ZENTR LUFT & RAUMFAHRT [DE]) 18 juin 1998 (1998-06-18) * colonne 5, ligne 15 - colonne 9, ligne 11; revendications; figure * * abrégé *	1-9	
E	DE 10 2006 021972 A1 (DEUTSCH ZENTR LUFT & RAUMFAHRT [DE]) 8 novembre 2007 (2007-11-08) * alinéa [0032] - alinéa [0072]; revendications; figures 1-3 * * abrégé *	1,9	
			DOMAINES TECHNIQUES RECHERCHÉS (IPC)
		Date d'achèvement de la recherche	Examineur
		21 février 2008	Zerf, Georges
<p>CATÉGORIE DES DOCUMENTS CITÉS</p> <p>X : particulièrement pertinent à lui seul Y : particulièrement pertinent en combinaison avec un autre document de la même catégorie A : arrière-plan technologique O : divulgation non-écrite P : document intercalaire</p> <p>T : théorie ou principe à la base de l'invention E : document de brevet bénéficiant d'une date antérieure à la date de dépôt et qui n'a été publié qu'à cette date de dépôt ou qu'à une date postérieure. D : cité dans la demande L : cité pour d'autres raisons & : membre de la même famille, document correspondant</p>			

1
EPO FORM 1503 12.99 (P04C14)

**ANNEXE AU RAPPORT DE RECHERCHE PRÉLIMINAIRE
RELATIF A LA DEMANDE DE BREVET FRANÇAIS NO. FR 0754828 FA 692542**

La présente annexe indique les membres de la famille de brevets relatifs aux documents brevets cités dans le rapport de recherche préliminaire visé ci-dessus.

Les dits membres sont contenus au fichier informatique de l'Office européen des brevets à la date du 21-02-2008

Les renseignements fournis sont donnés à titre indicatif et n'engagent pas la responsabilité de l'Office européen des brevets, ni de l'Administration française

Document brevet cité au rapport de recherche	Date de publication	Membre(s) de la famille de brevet(s)	Date de publication
DE 10128562	C1	09-01-2003	AUCUN
DE 4409197	A1	21-09-1995	AU 687519 B2 26-02-1998 AU 1754395 A 03-10-1995 WO 9525247 A1 21-09-1995 DZ 1866 A1 17-02-2002 EG 20580 A 30-08-1999 EP 0750730 A1 02-01-1997 ES 2128716 T3 16-05-1999 GR 3030089 T3 30-07-1999 IL 112875 A 27-12-1998 MA 23480 A1 01-10-1995 US 5806317 A 15-09-1998
DE 19651645	A1	18-06-1998	ES 2138919 A1 16-01-2000 US 6141949 A 07-11-2000
DE 102006021972	A1	08-11-2007	AUCUN