



(12)发明专利申请

(10)申请公布号 CN 109365298 A

(43)申请公布日 2019. 02. 22

(21)申请号 201811464197.9

B07B 1/55(2006.01)

(22)申请日 2018.12.03

B03C 1/22(2006.01)

(71)申请人 福建省新环能环保科技有限公司
地址 350000 福建省福州市鼓楼区福新路
东水路口西北角闽发大厦综合楼4区
11层03

(72)发明人 林浩

(74)专利代理机构 福州旭辰知识产权代理事务
所(普通合伙) 35233

代理人 程春宝

(51)Int.Cl.

B07B 15/00(2006.01)

B07B 1/28(2006.01)

B07B 1/42(2006.01)

B07B 1/46(2006.01)

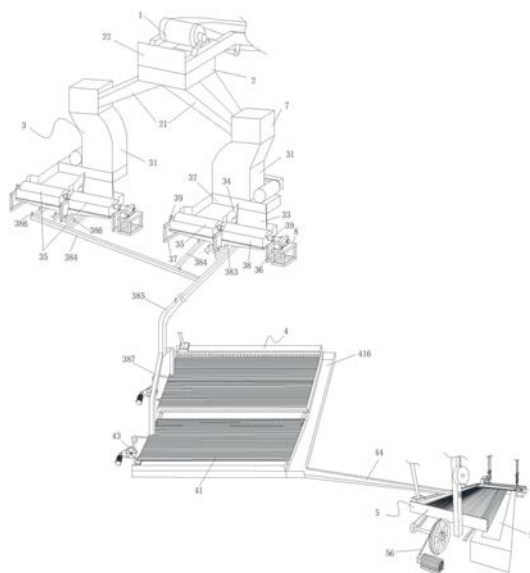
权利要求书2页 说明书6页 附图6页

(54)发明名称

一种炉渣铁屑分离系统

(57)摘要

本发明提供了一种炉渣铁屑分离系统,包括湿式永磁筒式磁选机,所述系统还包括输送机、一级炉渣筛选机构、二级炉渣筛选机构,所述输送机的一端设置于地面,输送机的另一端通过一第一支撑架进行支撑,所述输送机的另一端下方固定设置有一第一接料盘,所述第一接料盘底部开设有二个开口,所述第一接料盘底部左右两侧均固定设置有一滑槽,所述滑槽位于所述开口下方,二个滑槽底端均设置有一铁粉滤除机构,所述一级炉渣筛选机构设置于所述倒“U”形分离管下方,所述二级炉渣筛选机构位于所述一级炉渣筛选机构的下方,且一级炉渣筛选机构通过导料槽与所述二级炉渣筛选机构连接;本发明提高了炉渣垃圾中铁屑滤除的工作效率。



1. 一种炉渣铁屑分离系统,包括湿式永磁筒式磁选机,其特征在于:所述系统还包括输送机、一级炉渣筛选机构、二级炉渣筛选机构,所述输送机的一端设置于地面,输送机的另一端通过一第一支撑架进行支撑,所述输送机的另一端下方固定设置有一第一接料盘,所述第一接料盘底部开设有两个开口,所述第一接料盘底部左右两侧均固定设置有一滑槽,所述滑槽位于所述开口下方,两个滑槽底端均设置有一铁粉滤除机构,两个铁粉滤除机构并排设置,所述铁粉滤除机构包括炉渣破碎机,所述炉渣破碎机的出料口处倾斜设置有第二接料盘,所述第二接料盘中设置有一“V”形隔离板,所述“V”形隔离板将第二接料盘分成两个出料空间,所述第二接料盘的出口处设置有两个湿式永磁筒式磁选机,所述湿式永磁筒式磁选机下设置有接料槽,所述湿式永磁筒式磁选机设置于接料槽上,所述接料槽底部中间开设有炉渣出料口,接料槽底部前方开设有铁粉出料口;所述接料槽的铁粉出料口处设置接液槽,四个炉渣出料口均连接有排泄管,四个排泄管连接至一主管上,所述排泄管和主管内均设置有喷水头,所述喷水头外连接有一进水管,所述主管的尾部向下垂直连接有一倒“U”形分离管,所述一级炉渣筛选机构设置于所述倒“U”形分离管下方,所述一级炉渣筛选机构包括两个相对设置的一级筛选床,且两个一级筛选床之间设置有第一蓄水槽,所述两个一级筛选床均与水平面形成一倾斜角A,所述两个一级筛选床上侧面均设置有第一齿状面板,所述第一齿状面板后方设置有第一放水槽,所述第一放水槽前侧面均匀设置有多个出水口,所述倒“U”形分离管位于两个一级筛选床上方,所述第一放水槽的上方设置有第一放置水管槽,所述第一放置水管槽中放置有第一水管,所述两个一级筛选床左侧面均设置有第一震荡机;所述两个一级筛选床的右侧面下方均设置有盛料槽,所述两个一级筛选床的右侧面设置有导料槽,所述导料槽设置于所述盛料槽之间,且导料槽位于盛料槽下方;所述二级炉渣筛选机构包括二级筛选床,所述二级筛选床的右侧与水平面成一倾斜角B,所述二级筛选床上侧面设置有第二齿状面板,所述第二齿状面板的后方设置有第二放水槽,所述第二放水槽前侧面设置有一条形开口,所述导料槽位于所述第二放水槽上方,所述第二放水槽上方设置有第二放置水管槽,所述第二放置水管槽内放置有第二水管,所述第二放置水管槽设置于所述导料槽的左侧;所述二级筛选床左侧面设置有第二震荡机,所述二级筛选床的左侧面设置有一立柱,所述立柱的前侧面设置有挂钩,所述挂钩上挂设有电动铁屑清理软刷;所述二级筛选床的前下方设置有第二蓄水槽;所述二级筛选床右端的上侧面设置有履带式磁选机。

2. 根据权利要求1所述的一种炉渣铁屑分离系统,其特征在于:所述湿式永磁筒式磁选机对应设置于所述出料空间处,所述两个湿式永磁筒式磁选机通过一驱动电机进行驱动,所述两个湿式永磁筒式磁选机通过支撑座进行支撑,所述驱动电机通过一支座进行支撑固定;所述支撑座上设置有轴承,所述两个湿式永磁筒式磁选机通过一转轴贯穿轴承架设在支撑座上,所述驱动电机驱动转轴带动两个湿式永磁筒式磁选机进行转动。

3. 根据权利要求1所述的一种炉渣铁屑分离系统,其特征在于:所述导料槽上方设置有一第二支撑架,所述第二支撑架上悬空设置有铁屑滤除组件,所述铁屑滤除组件通过牵引钢绳设置于导料槽上方,所述铁屑滤除组件包括:方形框体,所述方形框体上横向设置有两个支撑轴,所述两个支撑轴通过轴承设置于方形框体上,所述方形框体下方两侧均设置有轴承,所述轴承之间设置有第一转轴和第二转轴,所述方形框体内设置有履带,所述履带缠绕在两个支撑轴、第一转轴和第二转轴上,所述方形框体上边缘设置有一转动电机,所述转

动电机通过皮带与第一转轴连接,所述转动电机驱动第一转轴转动从而带动履带转动,所述方形框体下设置有一磁铁块,所述磁铁块位于履带内。

4. 根据权利要求1所述的一种炉渣铁屑分离系统,其特征在于:所述两个一级筛选床和二级筛选床下侧面四周均设置有导向轮,所述两个一级筛选床和二级筛选床下方均设置有两个导轨,所述导向轮嵌入两个导轨内。

5. 根据权利要求1所述的一种炉渣铁屑分离系统,其特征在于:所述立柱的前侧面固定设置有绕线架,所述挂钩位于所述绕线架的下方。

6. 根据权利要求1所述的一种炉渣铁屑分离系统,其特征在于:所述电动铁屑清理软刷包括有钻孔机和软刷,所述钻孔机下方连接设置有一软刷。

7. 根据权利要求1所述的一种炉渣铁屑分离系统,其特征在于:所述第一震荡机包括第一电机、第一皮带轮、第一横轴、第一偏心轴和第一连接杆,所述第一皮带轮和所述第一偏心轴悬空设置,所述第一皮带轮经第一皮带与第一电机的转动轴相连接,所述第一皮带轮中部穿过所述第一横轴的一端,所述第一横轴的另一端设置有所述第一偏心轴,所述第一偏心轴的头部经所述第一连接杆与所述两个一级筛选床的左侧面相连接。

8. 根据权利要求1所述的一种炉渣铁屑分离系统,其特征在于:所述第二震荡机包括第二电机、第二皮带轮、第二横轴、第二偏心轴和第二连接杆,所述第二皮带轮和所述第二偏心轴悬空设置,所述第二皮带轮经第二皮带与第二电机的转动轴相连接,所述第二皮带轮中部穿过所述第二横轴的一端,所述第二横轴的另一端设置有所述第二偏心轴,所述第二偏心轴的头部经所述第二连接杆与所述二级筛选床的左侧面相连接。

9. 根据权利要求1所述的一种炉渣铁屑分离系统,其特征在于:所述履带式磁选机包括磁选机骨架、履带、磁铁、固定磁选机的吊柱和用于放置第三电机的支座,所述磁选机骨架设置于所述二级筛选床的上侧面,所述履带设置于磁选机骨架中部,所述磁铁设置于所述磁选机骨架的前侧面,所述吊柱设置于所述磁选机骨架的上侧面,所述用于放置第三电机的支座固定设置于所述磁选机骨架的上侧面。

10. 根据权利要求1所述的一种炉渣铁屑分离系统,其特征在于:所述第一接料盘的前侧壁向上延伸有一挡板,所述炉渣破碎机的进料口处设置有一防护罩体。

一种炉渣铁屑分离系统

技术领域

[0001] 本发明涉及工业锅炉技术领域,特别是一种炉渣铁屑分离系统。

背景技术

[0002] 炉渣是生活垃圾焚烧后从炉床直接排出的残渣,以及过热器和省煤器排出的灰渣。炉渣预处理阶段是将炉渣通过震动的网筛、滚筛以及人工分拣,分离出来的大部分杂质,如大块的金属、碎砖瓦、陶瓷片、玻璃等不可燃物和难燃尽物。炉渣垃圾进行预处理后,还需要进行炉渣中铁屑的滤除,而传统滤除的方式只靠一路的湿式永磁筒式磁选机进行滤除,这样要是输送机将大量的炉渣垃圾运输到湿式永磁筒式磁选机上后,由于湿式永磁筒式磁选机吸铁粉或铁的空间有限不能对炉渣进行全面过滤,即湿式永磁筒式磁选机吸铁的面都吸附了铁或铁粉后,湿式永磁筒式磁选机就很难再对炉渣中的铁屑再进行吸附,导致炉渣垃圾中铁屑还没滤除干净就流到下一个工序。另外,现有的铁粉滤除装置对炉渣进行铁屑滤除后,炉渣中铁屑并不能完全过滤干净,这样造成炉渣中还有很多铁屑就进入了下一个工序,铁屑无法完全回收。

发明内容

[0003] 为克服上述问题,本发明的目的是提供一种炉渣铁屑分离系统,提高了炉渣垃圾中铁屑滤除的效率,有效回收铁屑。

[0004] 本发明采用以下方案实现:一种炉渣铁屑分离系统,包括湿式永磁筒式磁选机,所述系统还包括输送机、一级炉渣筛选机构、二级炉渣筛选机构,所述输送机的一端设置于地面,输送机的另一端通过一第一支撑架进行支撑,所述输送机的另一端下方固定设置有一第一接料盘,所述第一接料盘底部开设有两个开口,所述第一接料盘底部左右两侧均固定设置有一滑槽,所述滑槽位于所述开口下方,两个滑槽底端均设置有一铁粉滤除机构,两个铁粉滤除机构并排设置,所述铁粉滤除机构包括炉渣破碎机,所述炉渣破碎机的出料口处倾斜设置有第二接料盘,所述第二接料盘中设置有一“V”形隔离板,所述“V”形隔离板将第二接料盘分成两个出料空间,所述第二接料盘的出口处设置有两个湿式永磁筒式磁选机,所述湿式永磁筒式磁选机下设置有接料槽,所述湿式永磁筒式磁选机设置于接料槽上,所述接料槽底部中间开设有炉渣出料口,接料槽底部前方开设有铁粉出料口;所述接料槽的铁粉出料口处设置接液槽,四个炉渣出料口均连接有排泄管,四个排泄管连接至一主管上,所述排泄管和主管内均设置有喷水头,所述喷水头外连接有一进水管,所述主管的尾部向下垂直连接有一倒“U”形分离管,所述一级炉渣筛选机构设置于所述倒“U”形分离管下方,所述一级炉渣筛选机构包括两个相对设置的一级筛选床,且两个一级筛选床之间设置有第一蓄水槽,所述两个一级筛选床均与水平面形成一倾斜角A,所述两个一级筛选床上侧面均设置有第一齿状面板,所述第一齿状面板后方设置有第一放水槽,所述第一放水槽前侧面均匀设置有多出水口,所述倒“U”形分离管位于两个一级筛选床上方,所述第一放水槽的上方设置有第一放置水管槽,所述第一放置水管槽中放置有第一水管,所述两个一级筛选

床左侧面均设置有第一震荡机;所述两个一级筛选床的右侧面下方均设置有盛料槽,所述两个一级筛选床的右侧面设置有导料槽,所述导料槽设置于所述盛料槽之间,且导料槽位于盛料槽下方;所述二级炉渣筛选机构包括二级筛选床,所述二级筛选床的右侧与水平面成一倾斜角B,所述二级筛选床上侧面设置有第二齿状面板,所述第二齿状面板的后方设置有第二放水槽,所述第二放水槽前侧面设置有一条形开口,所述导料槽位于所述第二放水槽上方,所述第二放水槽上方设置有第二放置水管槽,所述第二放置水管槽内放置有第二水管,所述第二放置水管槽设置于所述导料槽的左侧;所述二级筛选床左侧面设置有第二震荡机,所述二级筛选床的左侧面设置有一立柱,所述立柱的前侧面设置有挂钩,所述挂钩上挂设有电动铁屑清理软刷;所述二级筛选床的前下方设置有第二蓄水槽;所述二级筛选床右端的上侧面设置有履带式磁选机。

[0005] 进一步的,所述湿式永磁筒式磁选机对应设置于所述出料空间处,所述两个湿式永磁筒式磁选机通过一驱动电机进行驱动,所述两个湿式永磁筒式磁选机通过支撑座进行支撑,所述驱动电机通过一支座进行支撑固定;所述支撑座上设置有轴承,所述两个湿式永磁筒式磁选机通过一转轴贯穿轴承架设在支撑座上,所述驱动电机驱动转轴带动两个湿式永磁筒式磁选机进行转动。

[0006] 进一步的,所述导料槽上方设置有一第二支撑架,所述第二支撑架上悬空设置有铁屑滤除组件,所述铁屑滤除组件通过牵引钢绳设置于导料槽上方,所述铁屑滤除组件包括:方形框体,所述方形框体上横向设置有两个支撑轴,所述两个支撑轴通过轴承设置于方形框体上,所述方形框体下方两侧均设置有轴承,所述轴承之间设置有第一转轴和第二转轴,所述方形框体内设置有履带,所述履带缠绕在两个支撑轴、第一转轴和第二转轴上,所述方形框体上边缘设置有一转动电机,所述转动电机通过皮带与第一转轴连接,所述转动电机驱动第一转轴转动从而带动履带转动,所述方形框体下设置有一磁铁块,所述磁铁块位于履带内。

[0007] 进一步的,所述两个一级筛选床和二级筛选床下侧面四周均设置有导向轮,所述两个一级筛选床和二级筛选床下方均设置有两个导轨,所述导向轮嵌入两个导轨内。

[0008] 进一步的,所述立柱的前侧面固定设置有绕线架,所述挂钩位于所述绕线架的下方。

[0009] 进一步的,所述电动铁屑清理软刷包括有钻孔机和软刷,所述钻孔机下方连接设置有一软刷。

[0010] 进一步的,所述第一震荡机包括第一电机、第一皮带轮、第一横轴、第一偏心轴和第一连接杆,所述第一皮带轮和所述第一偏心轴悬空设置,所述第一皮带轮经第一皮带与第一电机的转动轴相连接,所述第一皮带轮中部穿过所述第一横轴的一端,所述第一横轴的另一端设置有所述第一偏心轴,所述第一偏心轴的头部经所述第一连接杆与所述两个一级筛选床的左侧面相连接。

[0011] 进一步的,所述第二震荡机包括第二电机、第二皮带轮、第二横轴、第二偏心轴和第二连接杆,所述第二皮带轮和所述第二偏心轴悬空设置,所述第二皮带轮经第二皮带与第二电机的转动轴相连接,所述第二皮带轮中部穿过所述第二横轴的一端,所述第二横轴的另一端设置有所述第二偏心轴,所述第二偏心轴的头部经所述第二连接杆与所述二级筛选床的左侧面相连接。

[0012] 进一步的,所述履带式磁选机包括磁选机骨架、履带、磁铁、固定磁选机的吊柱和用于放置第三电机的支座,所述磁选机骨架设置于所述二级筛选床的上侧面,所述履带设置于磁选机骨架中部,所述磁铁设置于所述磁选机骨架的前侧面,所述吊柱设置于所述磁选机骨架的上侧面,所述用于放置第三电机的支座固定设置于所述磁选机骨架的上侧面。

[0013] 进一步的,所述第一接料盘的前侧壁向上延伸有一挡板,所述炉渣破碎机的进料口处设置有一防护罩体。

[0014] 进一步的,所述炉渣破碎机通过一支架进行支撑固定。

[0015] 进一步的,所述履带式磁选机下方设置有一手推车,所述手推车设置于所述第二蓄水槽的前方。

[0016] 本发明的有益效果在于:本发明将输送机输送的炉渣垃圾通过两个滑槽分别输送到两个铁粉滤除机构上,且铁粉滤除机构上均设置有两个湿式永磁筒式磁选机,这样能将炉渣垃圾进行多路的滤除,提高了工作效率;且在接料槽的炉渣出料口连接有排泄管,将炉渣通过一级炉渣筛选机构、二级炉渣筛选机构进行多次筛选,从而对炉渣中的铁屑进行有效回收,降低了企业的成本。

附图说明

[0017] 图1是本发明第一实施例的结构示意图。

[0018] 图2是本发明第一实施例的湿式永磁筒式磁选机和接料槽的结构示意图。

[0019] 图3是本发明第一实施例的一级炉渣筛选机构的结构示意图。

[0020] 图4是本发明第一实施例的二级炉渣筛选机构的结构示意图。

[0021] 图5是本发明第一实施例的电动铁屑清理软刷的结构示意图。

[0022] 图6是本发明第一实施例的第一齿状面板和第二齿状面板的结构示意图。

[0023] 图7是本发明第二实施例的结构示意图。

[0024] 图8是本发明第二实施例中铁屑滤除组件的结构示意图。

具体实施方式

[0025] 下面结合附图对本发明做进一步说明。

[0026] 请参阅图1至图6所示,本发明第一实施例提供了一种炉渣铁屑分离系统,包括湿式永磁筒式磁选机35,该湿式永磁筒式磁选机已经是现有技术,在此不进行详细说明该湿式永磁筒式磁选机的工作原理和具体结构;所述系统还包括输送机1、一级炉渣筛选机构4、二级炉渣筛选机构5,所述输送机1的一端设置于地面(未图示),输送机1的另一端通过一支撑架(未图示)进行支撑,所述输送机1的另一端下方固定设置有一第一接料盘2,所述第一接料盘2底部开设有两个开口(未图示),所述第一接料盘2底部左右两侧均固定设置有一滑槽21,所述滑槽21位于所述开口下方,这样输送机1输送来的炉渣能通过两个滑槽21流入到两个铁粉滤除机构3上;两个滑槽21底端均设置有一铁粉滤除机构3,两个铁粉滤除机构3并排设置,所述铁粉滤除机构3包括炉渣破碎机31,所述炉渣破碎机31的出料口32处倾斜设置有第二接料盘33,所述第二接料盘33中设置有一“V”形隔板34,所述“V”形隔板34将第二接料盘33分成两个出料空间,所述第二接料盘33的出口处设置有两个湿式永磁筒式磁选机35,所述湿式永磁筒式磁选机35对应设置于所述出料空间处,所述两个湿式永磁筒式磁

选机35通过一驱动电机36进行驱动,所述两个湿式永磁筒式磁选机35通过支撑座37进行支撑,所述湿式永磁筒式磁选机35下设置有接料槽38,所述湿式永磁筒式磁选机35设置于接料槽38上,所述接料槽底部中间开设有炉渣出料口381,接料槽底部前方开设有铁粉出料口382。所述支撑座37上设置有第二轴承39,所述两个湿式永磁筒式磁选机35通过一转轴贯穿第二轴承39架设在支撑座37上,所述驱动电机驱动转轴带动两个湿式永磁筒式磁选机35进行转动。这样炉渣垃圾通过炉渣破碎机31进行破碎后,通过“V”形隔板34分流到第二接料盘的两个出料空间上,该第二接料盘底部可以设置一震动器,这个破碎后的炉渣垃圾能通过两个湿式永磁筒式磁选机35进行处理,湿式永磁筒式磁选机35将铁粉或者铁进行吸附,没吸附的炉渣垃圾从炉渣出料口自动滑落,吸附的铁粉或者铁,在湿式永磁筒式磁选机35的前方设置有冲水头351,通过自来水将湿式永磁筒式磁选机35上的铁粉或者铁冲到铁粉出料口上,从而完成铁粉滤除。

[0027] 所述接料槽38的铁粉出料口382处设置接液槽383,四个炉渣出料口381均连接有排泄管384,四个排泄管384连接至一主管385上,所述排泄管384和主管385内均设置有喷水头(未图示),所述喷水头外连接有一进水管386,这样喷水头能对排泄管384内的炉渣垃圾进行喷水,促进废料流动,防止堵塞;所述主管385的尾部向下垂直连接有一倒“U”形分离管387,所述一级炉渣筛选机构4设置于所述倒“U”形分离管387下方,这样炉渣能通过倒“U”形分离管387流入到两个一级筛选床41上;所述一级炉渣筛选机构4包括两个相对设置的一级筛选床41,且两个一级筛选床41之间设置有第一蓄水槽411,使得两个一级筛选床41的水能够流进第一蓄水槽411中,所述两个一级筛选床41均与水平面形成一倾斜角A(未图示),使得两个一级筛选床41中的水由于倾斜设置的原因都能流入第一蓄水槽411中,所述两个一级筛选床41上侧面均设置有第一齿状面板42,所述第一齿状面板42后方设置有第一放水槽412,使得外部的的水能够进入第一放水槽412中,所述第一放水槽412前侧面均匀设置有多个出水口413,外部的的水进入第一放水槽412后,再由出水口413均匀的流入第一齿状面板42中,所述倒“U”形分离管387位于两个一级筛选床41上方,所述第一放水槽412的上方设置有第一放置水管槽414,所述第一放置水管槽414中放置有第一水管415,使得外部的的水能够通过第一水管415流入第一放水槽412中,所述两个一级筛选床41左侧面均设置有第一震荡机43;所述第一震荡机43的方向为左右震荡,使得第一震荡机43能够带动第一齿状面板42进行左右震荡;所述两个一级筛选床41的右侧面下方均设置有盛料槽416,使得炉渣中泥浆能够放入盛料槽416内,所述两个一级筛选床41的右侧面设置有导料槽44,所述导料槽44设置于所述盛料槽416之间,且导料槽44位于盛料槽416下方;所述二级炉渣筛选机构5包括二级筛选床51,所述二级筛选床51的右侧与水平面成一倾斜角B,使得水能够更好的往下流,所述二级筛选床51上侧面设置有第二齿状面板52,所述第二齿状面板52的后方设置有第二放水槽53,所述第二放水槽53前侧面设置有一条形开口531,使得第二放水槽53中的水能够均匀的流到第二齿状面板52上,所述导料槽44位于所述第二放水槽53上方,这样一级炉渣筛选机构将炉渣进行一级筛选后通过导料槽44流入到二级筛选床上,所述第二放水槽53上方设置有第二放置水管槽54,所述第二放置水管槽54内放置有第二水管55,所述第二放置水管槽54设置于所述导料槽44的左侧;所述二级筛选床51左侧面设置有第二震荡机56,所述二级筛选床51的左侧面设置有一立柱57,所述立柱57的前侧面设置有挂钩58,所述挂钩58上挂设有电动铁屑清理软刷59;用于清理筛选过后沉积在第二齿状面板52上的铁粉,方便

下次使用;所述二级筛选床51的前下方设置有第二蓄水槽50;使得在第二震荡机56进行震动时,第二齿状面板52上的水和泥沙之类的流状物体流入第二蓄水槽50中;所述二级筛选床右端的上侧面设置有履带式磁选机60(所述履带式磁选机的型号的GTB600*900),用于筛选出炉渣泥浆内的磁性物质。

[0028] 所述两个一级筛选床41和二级筛选床51下侧面四周均设置有导向轮(未图示),用于支撑,所述两个一级筛选床41和二级筛选床51下方均设置有两个导轨45,所述导向轮嵌入两个导轨45内,使得导向轮能够在导轨45内进行移动;所述履带式磁选机60包括磁选机骨架601、履带602、磁铁603、固定磁选机的吊柱604和用于放置第三电机的支座605,所述磁选机骨架601设置于所述二级筛选床51的上侧面,所述履带602设置于磁选机骨架601中部,所述磁铁603设置于所述磁选机骨架601的前侧面,所述吊柱604设置于所述磁选机骨架601的上侧面,所述用于放置第三电机的支座605固定设置于所述磁选机骨架601的上侧面,第三电机606设置于支座605上方,第三电机606带动履带602进行运动,第三电机606与履带602进行连接;所述立柱57的前侧面固定设置有绕线架46,所述挂钩58位于所述绕线架46的下方;所述电动铁粉清理软刷59包括有钻孔机591和软刷592,所述钻孔机591下方连接设置有一软刷592;所述履带式磁选机60下方设置有一手推车607,所述手推车607设置于所述第二蓄水槽50的前方;所述第一震荡机43包括第一皮带轮431、第一横轴432、第一偏心轴433和第一连接杆434,所述第一皮带轮431和所述第一偏心轴433悬空设置(用U形支撑座将第一偏心轴和第一皮带轮进行悬空设置,即U形支撑座的两端顶部设置有轴承,第一横轴432两端分别贯穿第一偏心轴和第一皮带轮,且第一横轴贯穿后的延伸部与所述轴承连接),所述第一皮带轮431经第一皮带435与第一电机436的转动轴相连接,所述第一皮带轮431中部穿过所述第一横轴432的一端,所述第一横轴432的另一端设置有所述第一偏心轴433,所述第一偏心轴433的头部经所述第一连接杆434与所述两个一级筛选床1的左侧面相连接,使得通过第一偏心轴433的转动第一偏心轴433能够带动两个一级筛选床1进行左右震动;所述第二震荡机56包括第二皮带轮561、第二横轴562、第二偏心轴563和第二连接杆564,所述第二皮带轮561和所述第二偏心轴563悬空设置(用U形支撑座将第二偏心轴和第二皮带轮进行悬空设置),所述第二皮带轮561经第二皮带565与第二电机566的转动轴相连接,所述第二皮带轮561中部穿过所述第二横轴562的一端,所述第二横轴562的另一端设置有所述第二偏心轴563,所述第二偏心轴563的头部经所述第二连接杆564与所述二级筛选床51的左侧面相连接,使得通过第二偏心轴563的转动第二偏心轴563能够带动二级筛选床51进行前后震动;所述倾斜角A的角度范围在 $15^{\circ}\sim 30^{\circ}$ 之间,所述倾斜角B的角度范围在 $15^{\circ}\sim 30^{\circ}$ 之间。

[0029] 在本发明中,所述第一接料盘2的前侧壁向上延伸有一挡板22。这样炉渣经过输送机进行输送的时候不会掉落到装置外侧。所述炉渣破碎机31的进料口处设置有一防护罩体7。该防护罩体7为了防止炉渣垃圾掉落到炉渣破碎机外侧。

[0030] 其中,所述炉渣破碎机31通过一支架(未图示)进行支撑固定。所述驱动电机36通过一支座8进行支撑固定。

[0031] 请参阅图7和图8所示,本发明的第二实施例与第一实施例的区别在于:所述导料槽44上方设置有一第二支撑架(未图示),所述第二支撑架上悬空设置有铁屑滤除组件9,所述铁屑滤除组件9通过牵引钢绳91设置于导料槽44上方,所述铁屑滤除组件9包括:方形框

体92,所述方形框体92上横向设置有两个支撑轴93,所述两个支撑轴93通过轴承94设置于方形框体92上,所述方形框体92下方两侧均设置有轴承94,所述轴承94之间设置有第一转轴95和第二转轴96,所述方形框体92内设置有履带97,该履带97为铁质履带,所述履带97缠绕在两个支撑轴93、第一转轴95和第二转轴96上,所述方形框体92上边缘设置有一转动电机98,所述转动电机98通过皮带与第一转轴95连接,所述转动电机98驱动第一转轴95转动从而带动履带97转动,所述方形框体92下设置有一磁铁块99,所述磁铁块99位于履带97内。铁屑滤除组件9的履带97由于磁铁块99的作用下产生磁性,履带97会对导料槽44上的铁屑进行吸附操作,转动电机98带动第一转轴95进行转动,则吸附有铁屑的履带会进行边吸附边转动,这样将炉渣中的铁屑进行分离出来。

[0032] 本发明的工作原理:本发明将输送机输送的炉渣垃圾通过两个滑槽分别输送到两个铁粉滤除机构上,且铁粉滤除机构上均设置有两个湿式永磁筒式磁选机,这样能将炉渣垃圾进行多路的滤除,提高了工作效率,在接料槽的炉渣出料口连接有排泄管,将炉渣通过倒“U”形分离输送到一级炉渣筛选机构上进行筛选,则混有磁性物质的炉渣进入两个一级筛选床中,在炉渣中泥浆进入两个一级筛选床的同时,水就会由第一放置水管槽中的第一水管上流入第一放水槽中,再由第一放水槽中的多个均匀出水口中流入两个一级筛选床中,这样混有铁粉的泥浆和水就会均匀的流入第一齿状面板上,然后打开第一震荡机,第一皮带轮就会开始转动,带动第一偏心轴进行转动,这样就会带动两个一级筛选床进行前后震荡,震荡的同时水和泥沙类的流状物质就会由于两个一级筛选床倾斜的倾斜角的角度A原因,水会流入第一蓄水槽中,而混有铁粉类物质的泥浆就会由于震荡一直向前,流入盛料槽内,由于盛料槽是倾斜的,盛料槽中的泥浆就会流入导料槽中,再由导料槽传输给二级筛选床,炉渣中泥浆从导料槽中倒下流入二级筛选床的第二齿状面板的同时,第二放置水管槽中的第二水管将水放入第二放水槽中,再由第二放水槽均匀的流入二级筛选床的第二齿状面板上,然后打开第二震荡机,第二皮带轮就会开始转动,带动第二偏心轴进行转动,这样就会带动二级筛选床进行前后震荡,震荡的同时水和泥沙类的流状物质就会由于二级筛选床倾斜的倾斜角的角度B原因,水会流入第二蓄水槽中,而铁粉类还有大块的石子类物质就会由于震荡一直向前,铁粉类的物质进入磁选机后大部分就会被磁铁吸走,而少部分没有被磁铁吸走在履带上的,就会由于履带的运行,落入手推车中,至于大块的石子类物质就会由于第二震荡机一直不断的向前进行震动向前传输进入另一个步骤,筛选结束后,装置停止运行,由于齿状面板的原因,有些许铁粉会残留在齿内,这样就可以人工将电动铁粉清理软刷在挂钩上取下,对齿状面板进行清理,将铁粉清扫到手推车中之后使用。

[0033] 以上所述仅为本发明的较佳实施例,凡依本发明申请专利范围所做的均等变化与修饰,皆应属本发明的涵盖范围。

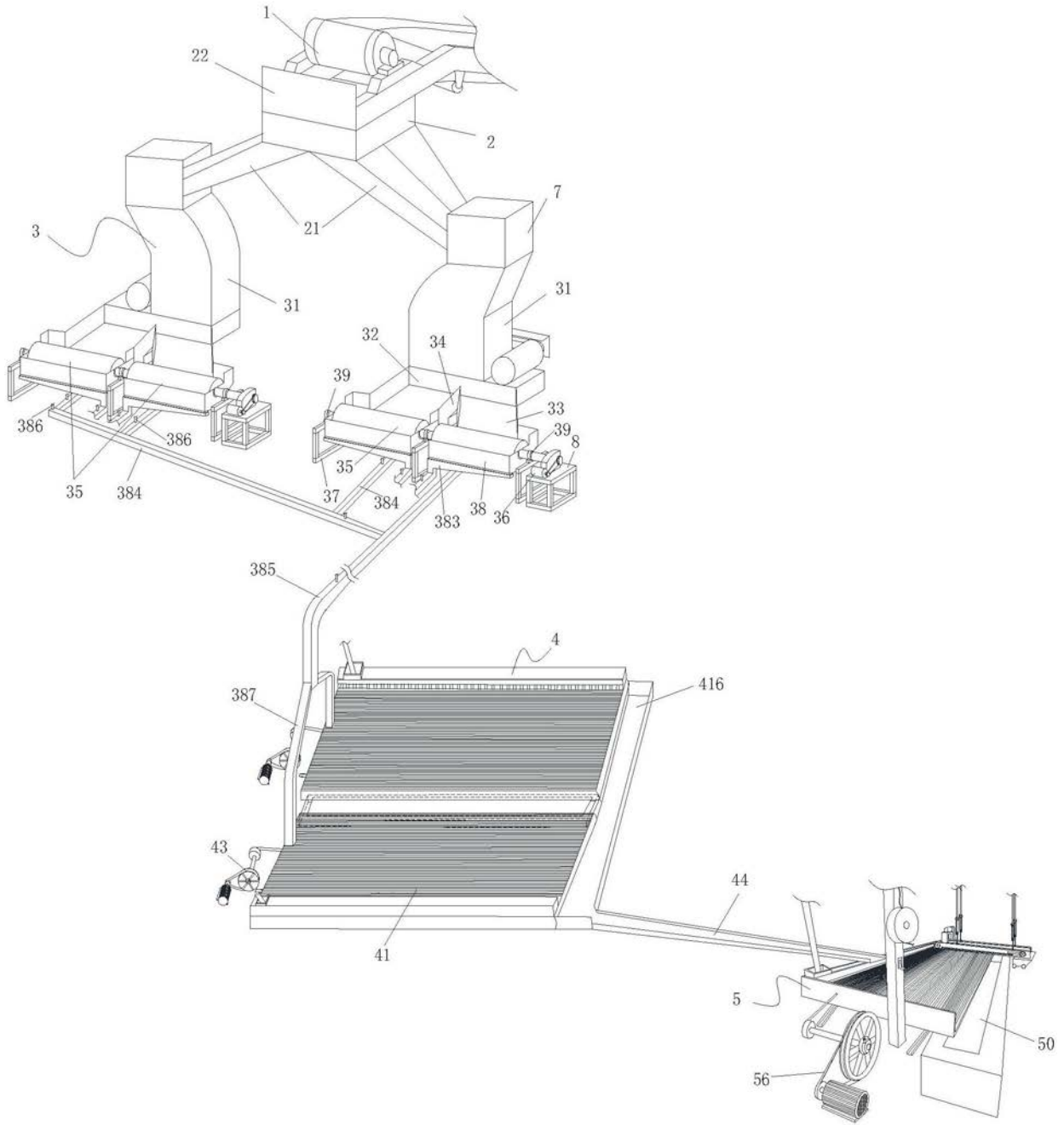


图1

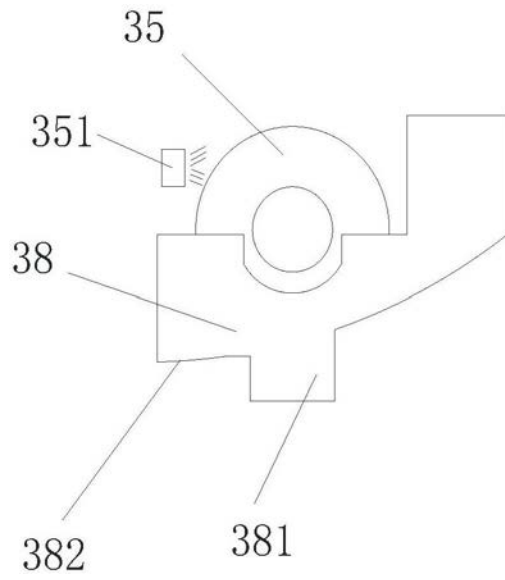


图2

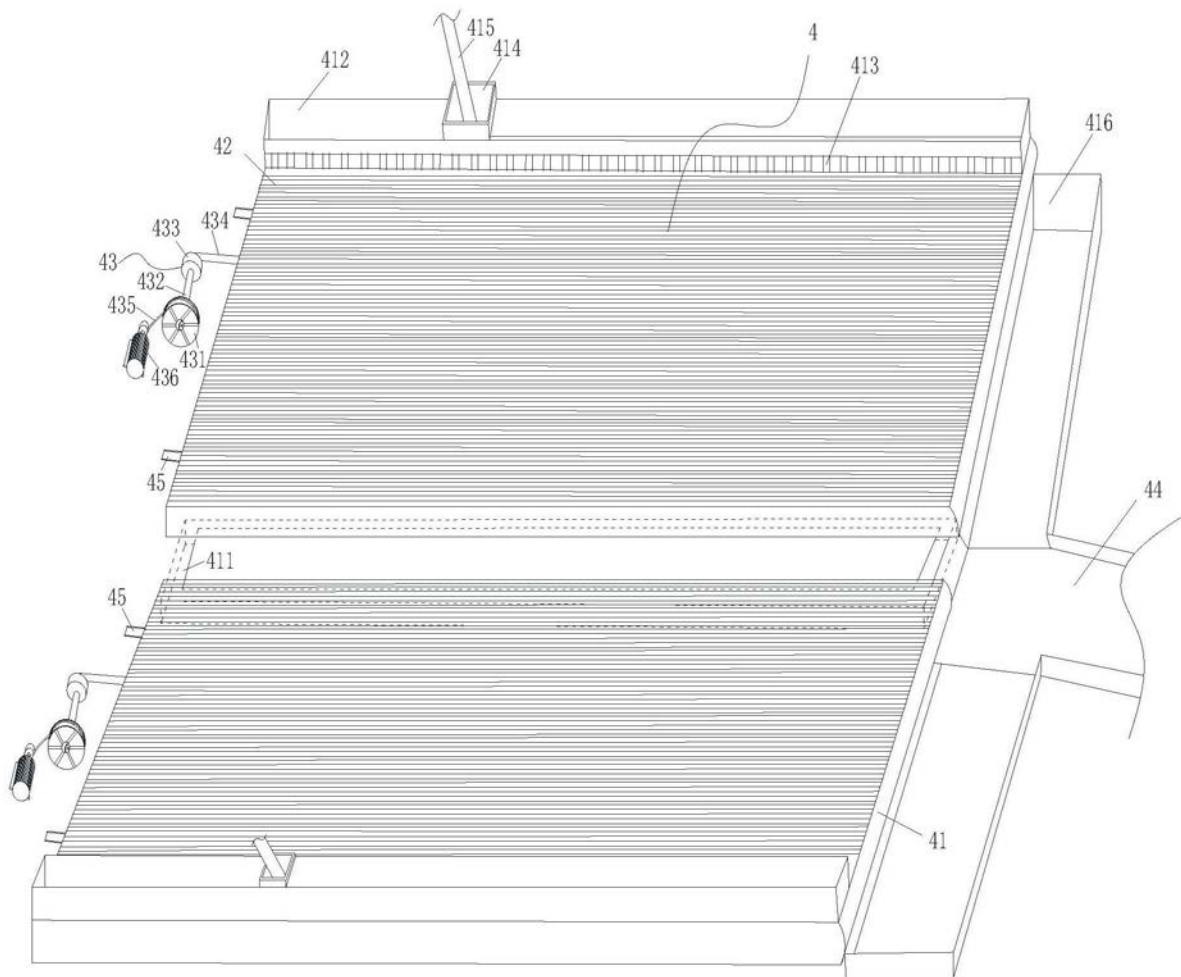


图3

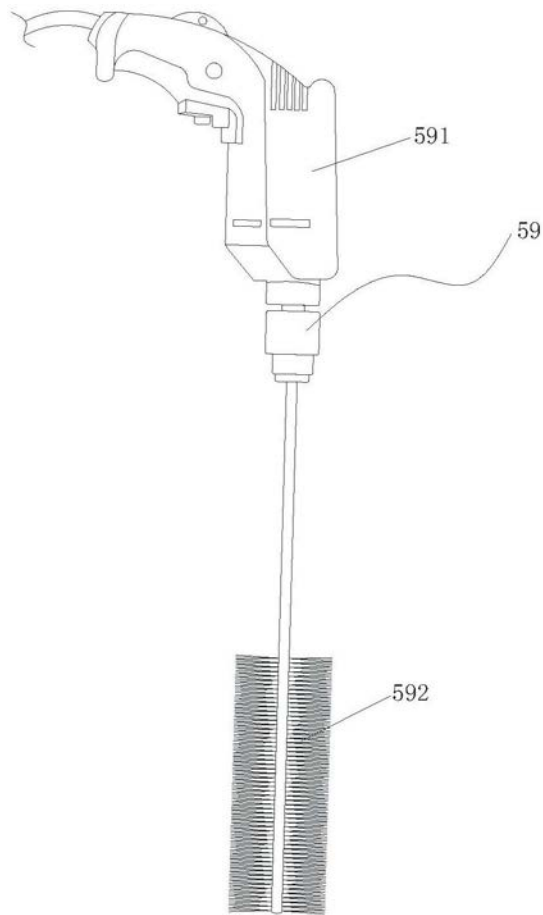


图5



图6

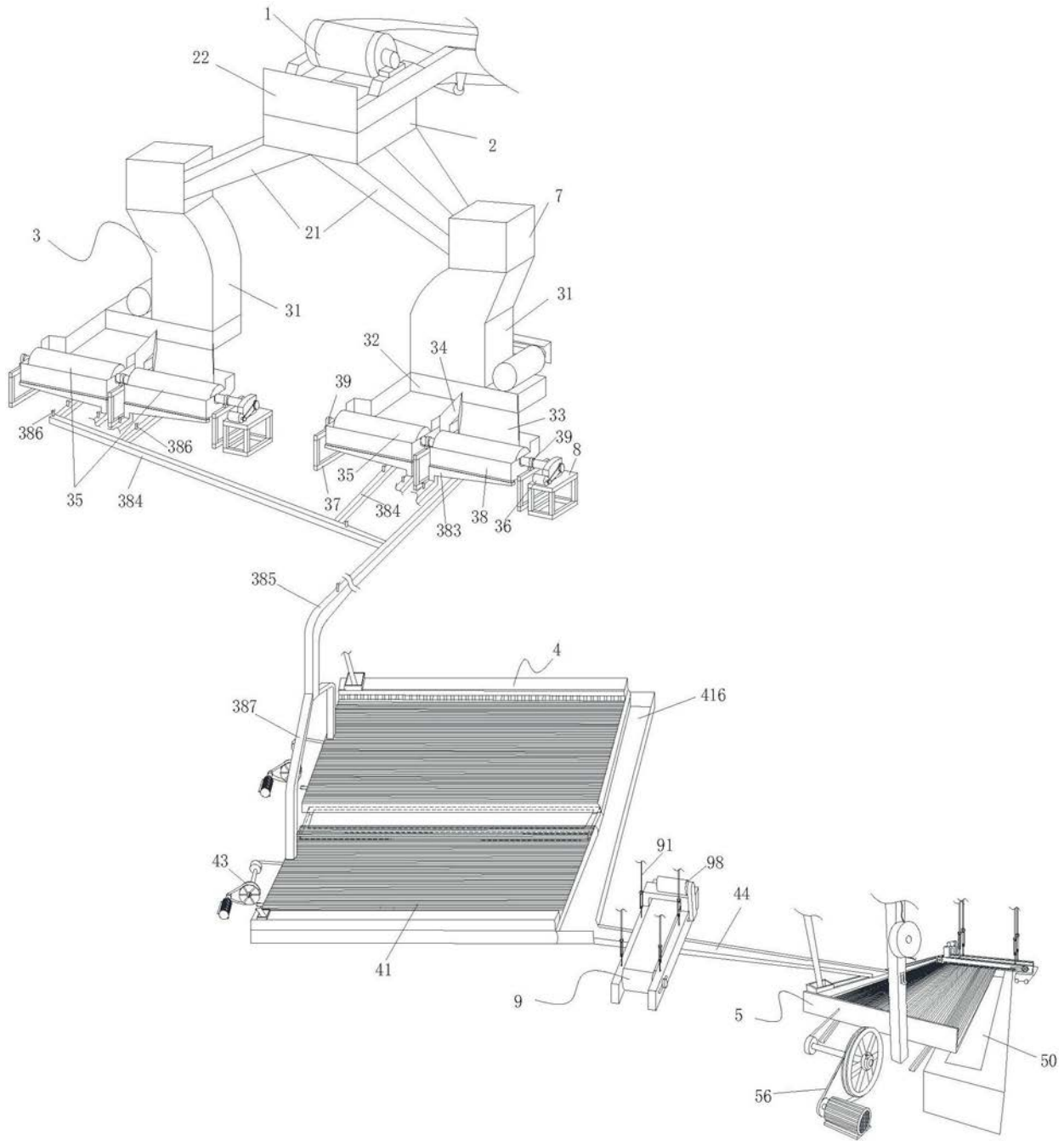


图7

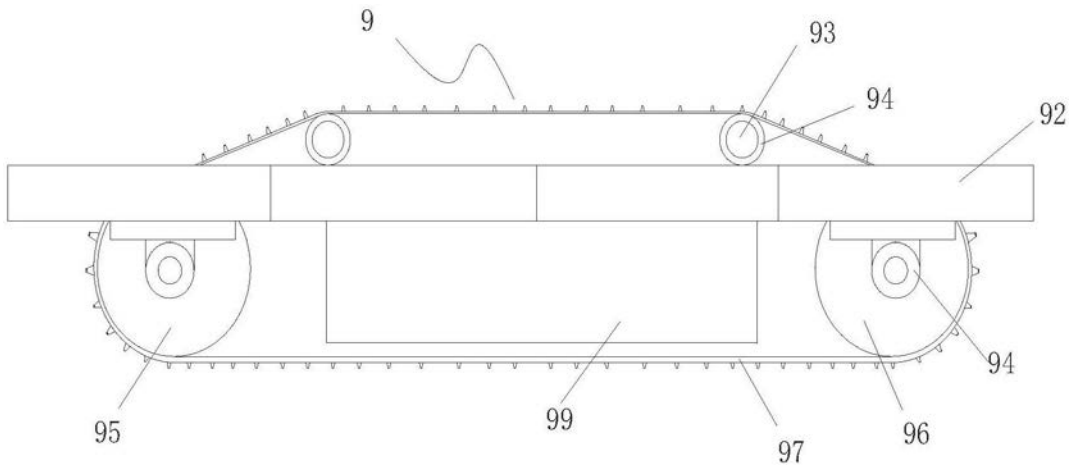


图8