



(19) 대한민국특허청(KR)
(12) 공개특허공보(A)

(11) 공개번호 10-2009-0000745
(43) 공개일자 2009년01월08일

(51) Int. Cl.
G06Q 50/00 (2008.03)

(21) 출원번호 10-2007-0030764
(22) 출원일자 2007년03월29일
심사청구일자 2007년03월29일

(71) 출원인
유병선
경기 부천시 소사구 소사본동 214-32 4/4 보우연
립 가-306

(72) 발명자
유병선
경기 부천시 소사구 소사본동 214-32 4/4 보우연
립 가-306

(74) 대리인
김수진, 윤의섭

전체 청구항 수 : 총 9 항

(54) 인터넷을 이용한 사용자 녹음방식의 소리책 제작 시스템 및방법

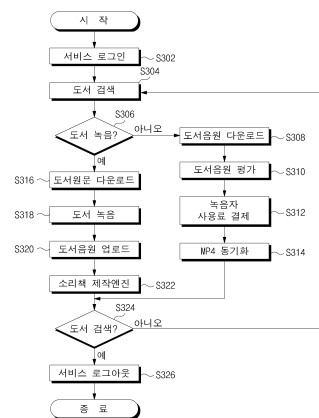
(57) 요약

본 발명은 인터넷을 이용한 사용자 녹음방식의 소리책 제작 시스템 및 방법에 관한 것이다.

더욱 상세하게는, 인터넷을 이용하여 소리책을 제작하는 시스템에 있어서, 사용자가 인터넷을 통하여 녹음서버에 접속 및 회원으로 등록한 후, 녹음서버에서 제공하는 도서음원을 요청하여 서비스를 받고, 상기 도서음원에 대한 평가정보를 입력받아 상기 녹음서버로 전송하는 사용자단말기; 녹음자가 인터넷을 통하여 녹음서버에 접속 및 회원으로 등록한 후, 상기 녹음서버로부터 전자책 또는 종이책을 제공받고, 상기 전자책 또는 종이책의 내용을 녹음자의 음성데이터로 입력받아 상기 녹음서버로 전송하는 녹음자단말기; 및 상기 사용자와 녹음자의 정보를 저장하고 회원인증을 수행한 후, 상기 녹음자단말기로 전자책 또는 종이책을 제공하여 녹음자의 음성데이터를 입력받아 도서음원을 생성한 후 녹음자별로 데이터베이스에 저장하고, 상기 사용자단말기로부터 요청된 도서음원을 데이터베이스에서 검색 및 추출하여 사용자단말기로 전송하여 서비스를 제공하고, 상기 사용자단말기로부터 녹음자에 대한 도서음원 평가정보를 수신받아 녹음자별로 데이터베이스에 저장하고, 서비스된 해당 도서음원에 대한 정보와 사용자 정보를 이용하여 결제 및 정산업무를 처리하는 녹음서버; 를 포함하여 이루어지는 인터넷을 이용한 사용자 녹음방식의 소리책 제작 시스템과,

인터넷을 이용하여 소리책을 제작하는 방법에 있어서, (a) 사용자가 인터넷에 접속하여 회원등록 후 도서정보를 입력하여 도서검색을 요청하는 단계; (b) 상기 도서검색 요청에 따라 기 저장된 도서목록 및 해당 도서에 대한 도서음원을 검색 및 추출하여 제공하는 단계; (c) 상기 도서목록에 대해 도서녹음을 선택하면, 해당 도서의 내용을 제공하고 사용자의 음성데이터를 입력받아 도서음원으로 생성하여 저장하는 단계; 및 (d) 상기 (b)단계에서, 상기 도서음원을 선택하면, 해당 도서음원을 서비스하고 도서음원에 대한 평가정보를 사용자로부터 입력받아 저장하는 단계; 를 포함하여 이루어지는 인터넷을 이용한 사용자 녹음방식의 소리책 제작 방법에 관한 것이다.

대표도 - 도3



특허청구의 범위

청구항 1

녹음서버를 포함하는 인터넷을 이용하여 소리책을 제작하는 시스템에 있어서,

사용자가 인터넷을 통하여 녹음서버에 접속 및 회원으로 등록한 후, 녹음서버에서 제공하는 도서음원을 요청하여 서비스를 받고, 상기 도서음원에 대한 평가정보를 입력받아 상기 녹음서버로 전송하는 사용자단말기;

녹음자가 인터넷을 통하여 녹음서버에 접속 및 회원으로 등록한 후, 상기 녹음서버로부터 전자책 또는 종이책을 제공받고, 상기 전자책 또는 종이책의 내용을 녹음자의 음성데이터로 입력받아 상기 녹음서버로 전송하는 녹음자단말기; 및

상기 사용자와 녹음자의 정보를 저장하고 회원인증을 수행한 후, 상기 녹음자단말기로 전자책 또는 종이책을 제공하여 녹음자의 음성데이터를 입력받아 도서음원을 생성한 후 녹음자별로 데이터베이스에 저장하고, 상기 사용자단말기로부터 요청된 도서음원을 데이터베이스에서 검색 및 추출하여 사용자단말기로 전송하여 서비스를 제공하고, 상기 사용자단말기로부터 녹음자에 대한 도서음원 평가정보를 수신받아 녹음자별로 데이터베이스에 저장하고, 서비스된 해당 도서음원에 대한 정보와 사용자 정보를 이용하여 결제 및 정산업무를 처리하는 녹음서버; 를 포함하여 이루어지는 인터넷을 이용한 사용자 녹음방식의 소리책 제작 시스템.

청구항 2

제1항에 있어서, 상기 녹음서버는

상기 녹음서버로부터 도서음원에 대한 정보와 사용자 정보를 수신받아 상기 사용자와 녹음자에 대한 결제 및 정산업무를 수행하는 결제서버; 및

상기 녹음서버를 통하여 등록된 녹음자의 정보를 저장하고, 상기 녹음서버의 요청에 따라 상기 녹음자단말기로 전자책 또는 종이책을 제공하여 녹음자의 음성데이터를 입력받아 도서음원을 생성한 후 녹음자별로 데이터베이스에 저장하고, 상기 녹음서버로부터 요청된 도서음원을 데이터베이스에서 검색 및 추출하여 녹음서버로 전송하고, 도서음원 평가정보를 수신하여 녹음자에 대한 평가자료를 생성하는 도서서버; 를 더 부가하여 이루어지는 것을 특징으로 하는 인터넷을 이용한 사용자 녹음방식의 소리책 제작 시스템.

청구항 3

제1항에 있어서, 상기 녹음서버는

상기 사용자와 녹음자의 회원인증, 전자책 또는 종이책을 제공하여 녹음자의 음성데이터를 입력받아 도서음원을 생성한 후 녹음자별로 데이터베이스에 저장하고, 요청된 도서음원을 데이터베이스에서 검색 및 추출하여 전송하고, 녹음자에 대한 도서음원 평가정보를 수신받아 녹음자별로 데이터베이스에 저장하며, 서비스된 해당 도서음원에 대한 정보와 사용자 정보를 이용하여 결제 및 정산업무를 처리하는 전반적인 기능을 제어하는 주제어부;

녹음자의 정보(대중소 분류코드, 경력, 성별, 연령, 신외도, 지역 등)와 상기 녹음자단말기로부터 입력된 녹음자의 음성데이터를 이용하여 생성된 도서음원을 녹음자별로 분류하여 데이터베이스에 저장하고 제공하는 도서음원관리부;

사용자가 녹음자의 도서음원에 대해 사용자가 직접 평가할 수 있도록 제공하고, 상기 녹음자에 대한 사용자의 도서음원 평가정보를 수신받아 녹음자별로 분류하여 데이터베이스에 저장하고 관리하는 도서음원평가부;

상기 녹음자에게 기 제작된 전자책 또는 종이책을 제공하고, 상기 녹음자단말기로부터 입력된 녹음자의 음성데이터를 이용하여 도서음원을 생성하는 녹음부;

상기 사용자의 도서음원 서비스에 따른 결제 및 정산업무를 처리하는 정산처리부; 및

상기 사용자의 도서음원 검색에 따른 도서목록과 도서음원을 검색 및 추출하는 도서검색부; 를 더 포함하여 이루어지는 것을 특징으로 하는 인터넷을 이용한 사용자 녹음방식의 소리책 제작 시스템.

청구항 4

제3항에 있어서, 상기 녹음부는

기 제작된 전자책 또는 종이책의 내용을 음성데이터로 생성하여 사용자단말기로 전송하는 TTS모듈; 및

상기 녹음자단말기로부터 입력되는 녹음자의 음성데이터를 이용하여 MP4형태의 도서음원으로 생성하는 녹음모듈; 을 더 포함하여 이루어지는 것을 특징으로 하는 인터넷을 이용한 사용자 녹음방식의 소리책 제작 시스템.

청구항 5

제3항에 있어서, 상기 정산처리부는

사용자에게는 월정액, 1회 사용료 중 어느 하나를 이용하여 결제를 수행할 수 있도록 제공하고, 녹음자에게는 1회성 게런티, 사용횟수에 따른 로열티 중 어느 하나를 이용하여 정산할 수 있도록 수행하는 것을 특징으로 하는 인터넷을 이용한 사용자 녹음방식의 소리책 제작 시스템.

청구항 6

인터넷을 이용하여 소리책을 제작하는 방법에 있어서,

- (a) 사용자가 인터넷에 접속하여 회원등록 후 도서정보를 입력하여 도서검색을 요청하는 단계;
- (b) 상기 도서검색 요청에 따라 기 저장된 도서목록 및 해당 도서에 대한 도서음원을 검색 및 추출하여 제공하는 단계;
- (c) 상기 도서목록에 대해 도서녹음을 선택하면, 해당 도서의 내용을 제공하고 사용자의 음성데이터를 입력받아 도서음원으로 생성하여 저장하는 단계; 및
- (d) 상기 (b)단계에서, 상기 도서음원을 선택하면, 해당 도서음원을 서비스하고 도서음원에 대한 평가정보를 사용자로부터 입력받아 저장하는 단계; 를 포함하여 이루어지는 인터넷을 이용한 사용자 녹음방식의 소리책 제작 방법.

청구항 7

제6항에 있어서,

- (e) 상기 도서녹음 또는 도서음원 서비스에 따른 결제 및 정산업무를 처리하는 단계; 를 더 부가하여 이루어지는 인터넷을 이용한 사용자 녹음방식의 소리책 제작 방법.

청구항 8

제7항에 있어서, 상기 결제 및 정산업무는

사용자에게는 월정액, 1회 사용료 중 어느 하나를 이용하여 결제를 수행할 수 있도록 하고, 녹음자에게는 1회성 게런티, 사용횟수에 따른 로열티 중 어느 하나를 이용하여 정산업무를 처리할 수 있도록 제공하는 것을 특징으로 하는 인터넷을 이용한 사용자 녹음방식의 소리책 제작 방법.

청구항 9

제6항에 있어서, 상기 (c)단계는

- (c-1) 상기 도서목록에 대해 도서녹음을 선택하면, 해당 도서의 원본내용을 제공하고 도서의 장, 파트, 주석, 도표, 그림 등에 따른 사용자의 음성데이터를 입력받는 단계; 및
- (c-2) 상기 입력된 사용자의 음성데이터를 MP4형태의 도서음원으로 생성하여 저장하는 단계; 를 더 포함하여 이루어지는 것을 특징으로 하는 인터넷을 이용한 사용자 녹음방식의 소리책 제작 방법.

명세서

발명의 상세한 설명

발명의 목적

발명이 속하는 기술 및 그 분야의 종래기술

- <14> 본 발명은 인터넷을 이용한 사용자 녹음방식의 소리책 제작 시스템 및 방법에 관한 것이다.
- <15> 더욱 상세하게는, 사용자가 인터넷을 통하여 제공되는 전자책 또는 종이책을 제공받아 전자책 또는 종이책의 원본내용을 사용자가 직접 읽으면서 입력한 음성데이터를 녹음한 후 다양한 형태의 도서음원을 생성하여 사용자별로 데이터베이스를 구축하고 서비스할 수 있는 인터넷을 이용한 사용자 녹음방식의 소리책 제작 시스템 및 방법에 관한 것이다.
- <16> 종래에는, 아날로그 녹음장치의 연속 재생 또는 정확한 위치 탐색의 난해함 조작의 번거로움 등으로 어린이 책자의 경우, 해당 페이지마다 전기적으로 스위치가 배선되어 스위치 조작 시 미리 저장된 음성 및 오디오 데이터가 재생되는 기기가 사용되었고, 이러한 종래의 음성 재생책자의 경우는 전기적 배선으로 책자가 두꺼워지고 제조비용이 높아지는 등 그 활용도가 떨어지는 문제점이 있었다. 또한, 각각의 책자마다 배선이 있어야 하는 등 실용화 측면에서 비용 대비 효과가 적어 사용자 확대가 어려운 문제점이 있었다.
- <17> 또한, 종래에 인터넷을 활용하는 독서 교육 서비스 등에서는 해당 도서에 대한 독서는 사용자가 직접 수행하거나, 부모 등과 같은 사람이 직접 읽어준 후, 독서 결과에 대한 체크역할을 수행하거나, 아니면 인터넷 상에서 직접 내용을 읽도록 하였다.
- <18> 그러나, 실제 도서에 대한 보고 듣는 입체적인 서비스를 제공하지 못하여, 아이들의 독서 교육 및 도서에 대한 관심과 이해의 증대가 쉽지 않은 문제점이 있었고, 상기와 같은 문제점을 해결하기 위하여 인터넷을 통해 사용자의 요청을 받아 기 저장된 도서음원을 전달하여 사용자가 원하는 위치의 도서내용을 음성으로 재생하여 제공하는 인터넷 기반의 도서음성 재생서비스가 있었으나, 상기 서비스 역시 종이책(책, 잡지, 신문, 학습지, 신문 등)을 저자 또는 성우가 직접 스튜디오에서 읽어서 녹음하거나 컴퓨터의 TTS(Text-To-Speech) 프로그램을 사용하여 문자를 음성으로 변조하여 녹음하는 방법으로 제작하여 서비스를 하였지만, 전세계적으로 하루에도 수천권의 새로운 책이 쏟아지는 현실에서 저자 또는 성우가 직접 녹음하는데는 비용도 많이 들고 속도도 더디어서 효과적이지 못하기 때문에, 전세계에 존재하는 전체 책 중에서 1/10도 소리책화 되지 못하고 있는 실정이다.

발명이 이루고자 하는 기술적 과제

- <19> 본 발명은 상술한 바와 같은 문제점을 해결하기 위하여 안출된 것으로, 사용자가 인터넷을 통하여 제공되는 전자책 또는 종이책을 제공받아 전자책 또는 종이책의 원본내용을 사용자가 직접 읽으면서 입력한 음성데이터를 녹음한 후 다양한 형태의 도서음원을 생성하여 사용자별 데이터베이스로 구축하고 서비스할 수 있는 인터넷을 이용한 사용자 녹음방식의 소리책 제작 시스템 및 방법을 제공하는 데 그 목적이 있다.

발명의 구성 및 작용

- <20> 상술한 바와 같은 본 발명의 목적은, 인터넷을 이용하여 소리책을 제작하는 시스템 및 방법에 있어서, 사용자가 인터넷을 통하여 녹음서버에 접속 및 회원으로 등록한 후, 녹음서버에서 제공하는 도서음원을 요청하여 서비스를 받고, 상기 도서음원에 대한 평가정보를 입력받아 상기 녹음서버로 전송하는 사용자단말기; 녹음자가 인터넷을 통하여 녹음서버에 접속 및 회원으로 등록한 후, 상기 녹음서버로부터 전자책 또는 종이책을 제공받고, 상기 전자책 또는 종이책의 내용을 녹음자의 음성데이터로 입력받아 상기 녹음서버로 전송하는 녹음자단말기; 및 상기 사용자와 녹음자의 정보를 저장하고 회원인증을 수행한 후, 상기 녹음자단말기로 전자책 또는 종이책을 제공하여 녹음자의 음성데이터를 입력받아 도서음원을 생성한 후 녹음자별로 데이터베이스에 저장하고, 상기 사용자단말기로부터 요청된 도서음원을 데이터베이스에서 검색 및 추출하여 사용자단말기로 전송하여 서비스를 제공하고, 상기 사용자단말기로부터 녹음자에 대한 도서음원 평가정보를 수신받아 녹음자별로 데이터베이스에 저장하고, 서비스된 해당 도서음원에 대한 정보와 사용자 정보를 이용하여 결제 및 정산업무를 처리하는 녹음서버; 를 포함하여 이루어지는 인터넷을 이용한 사용자 녹음방식의 소리책 제작 시스템을 제공하고,
- <21> (a) 사용자가 인터넷에 접속하여 회원등록 후 도서정보를 입력하여 도서검색을 요청하는 단계; (b) 상기 도서검색 요청에 따라 기 저장된 도서목록 및 해당 도서에 대한 도서음원을 검색 및 추출하여 제공하는 단계; (c) 상기 도서목록에 대해 도서녹음을 선택하면, 해당 도서의 내용을 제공하고 사용자의 음성데이터를 입력받아 도서음원으로 생성하여 저장하는 단계; 및 (d) 상기 (b)단계에서, 상기 도서음원을 선택하면, 해당 도서음원을 서비스하고 도서음원에 대한 평가정보를 사용자로부터 입력받아 저장하는 단계; 를 포함하여 이루어지는 인터넷을 이용한 사용자 녹음방식의 소리책 제작 방법을 제공함으로써 달성된다.

- <22> 본 발명에서 사용되는 상기 소리책은 인터넷을 통하여 전자책 또는 종이책 등의 문자로 제공되는 도서원본의 내용을 국내외의 사용자가 직접 녹음한 음성데이터를 이용하여 제작된 온라인 책을 의미한다.
- <23> 이하, 도면을 참조하여 본 발명인 인터넷을 이용한 사용자 녹음방식의 소리책 제작 시스템 및 방법을 더욱 구체적으로 설명한다.
- <24> 도 1은 본 발명의 바람직한 일 실시예에 의한 인터넷을 이용한 사용자 녹음방식의 소리책 제작 시스템의 전체적인 구성을 개략적으로 나타내는 도면이다. 도 1을 참조하여 더욱 구체적으로 설명하면,
- <25> 본 발명의 시스템은 사용자단말기(100), 녹음자단말기(200), 인터넷(300) 및 녹음서버(400)를 더 포함하여 구성된다.
- <26> 상기 사용자단말기(100)는 국내뿐만 아니라 국외를 포함하여 인터넷 접속이 가능한 데스크탑, 노트북뿐만 아니라 무선인터넷 접속이 가능한 셀룰라폰, PCS, PDA, PMP, MP4플레이어 등 휴대용단말기로서 스피커, 이어폰 등이 연결되어 전자책 또는 종이책의 내용을 음성데이터로 출력할 수 있는 단말기이다.
- <27> 상기 사용자단말기(100)는 소리책 서비스를 받고자 하는 국내외의 사용자가 인터넷을 통하여 녹음서버(400)에 접속 및 회원으로 등록한 후, 녹음서버(400)에서 제공하는 MP4형태의 도서음원을 요청하여 서비스를 받고, 상기 도서음원에 대한 평가정보를 사용자로부터 입력받아 상기 녹음서버(400)로 전송하는 역할을 제공한다.
- <28> 상기 녹음자단말기(200)는 국내뿐만 아니라 국외를 포함하여 인터넷 접속이 가능한 데스크탑, 노트북뿐만 아니라 무선인터넷 접속이 가능한 셀룰라폰, PCS, PDA, PMP, MP4플레이어 등 휴대용단말기로서 마이크 또는 마이크로폰 등이 연결되어 사용자의 음성데이터를 직접 입력받을 수 있는 단말기이다.
- <29> 상기 녹음자단말기(200)는 소리책을 제작하기 위한 국내외의 녹음자가 인터넷을 통하여 녹음서버(400)에 접속 및 회원으로 등록한 후, 상기 녹음서버(400)로부터 전자책 또는 종이책을 제공받고, 상기 전자책 또는 종이책의 내용을 녹음자단말기에 연결된 마이크를 통하여 녹음자의 음성데이터로 입력받아 상기 녹음서버(400)로 전송하는 역할을 제공한다.
- <30> 상기 인터넷(300)은 종래 기반체계를 사용하며 본 발명의 목적에 부합되지 않은 구체적인 설명은 생략한다.
- <31> 상기 녹음서버(400)는 국내외의 인터넷 연결을 통해 도서음원 서비스를 제공하는 웹서버로서, 상기 사용자단말기(100) 또는 녹음자단말기(200)를 통해 접속한 상기 사용자와 녹음자의 정보를 저장하고 회원인증을 수행한 후, 상기 녹음자단말기(200)로 전자책 또는 종이책을 제공하여 녹음자의 음성데이터를 입력받아 MP4형태의 도서음원을 생성하여 소리책을 제작한 후 녹음자별로 데이터베이스에 저장하고,
- <32> 특히, 상기 MP4형태의 도서음원은 문서의 장, 파트, 주석, 도표, 그림 등에 따라 서로 차이 나는 녹음을 하도록 하여 생성할 수 있는 것이 특징이고, 상기와 같이 저장된 도서음원은 사용자의 선택에 따라 도서원본의 내용을 자막으로 처리하여 서비스하는 것도 가능하다.
- <33> 또한, 상기 녹음서버(400)는 상기 사용자단말기(100)로부터 요청된 MP4형태의 도서음원을 데이터베이스에서 검색 및 추출하여 사용자단말기(100)로 전송하여 서비스를 제공하고, 상기 사용자단말기(100)로부터 녹음자의 도서음원 서비스에 대한 평가정보를 수신받아 녹음자별로 데이터베이스에 저장하고, 서비스된 해당 도서음원에 대한 정보와 사용자 정보를 이용하여 결제 및 정산업무를 처리하는 역할을 수행한다.
- <34> 상기 녹음서버(400)는 네트워크의 부하를 줄이기 위하여 별도로 결제서버(500)와 도서서버(600)를 하기와 같이 부가하여 구성할 수 있는데, 본 실시예에서는 이에 한정하는 것은 아니다.
- <35> 즉, 상기 결제서버(500)는 사용자와 녹음자의 결제정보를 저장하는 결제D/B(550)를 포함하며, 상기 녹음서버(400)로부터 도서음원에 대한 정보와 사용자 정보를 수신받아 상기 사용자와 녹음자에 대한 결제 및 정산업무를 수행하거나 결제 및 정산업무에 따른 결과정보를 수신받아 데이터베이스에 저장하고 관리하는 역할을 제공하고,
- <36> 상기 도서서버(600)는 상기 사용자단말기(100) 또는 녹음자단말기(200)로 전송하는 전자책 또는 종이책 등으로, 기 제작된 다양한 도서원본을 저장하는 도서원본D/B(650)와, 녹음자의 정보, 신용도, 녹음자가 직접 녹음한 도서음원 등을 저장하는 도서음원D/B(670)를 포함하며,
- <37> 상기 녹음서버(400)를 통하여 등록된 녹음자의 정보를 저장하고, 상기 녹음서버의 요청에 따라 상기 녹음자단말기(200)로 전자책 또는 종이책을 제공하여 녹음자의 음성데이터를 입력받아 MP4형태의 도서음원을 생성한 후 녹음자별로 데이터베이스에 저장하고, 상기 녹음서버(400)로부터 요청된 도서음원을 데이터베이스에서 검색 및 추

출하여 녹음서버(400)로 전송하며, 도서음원 평가정보를 수신하여 녹음자에 대한 평가자료를 생성 및 업데이트 하는 기능을 제공하도록 함으로써 네트워크의 부하를 줄일 수가 있는 것이다.

- <38> 도 2는 본 발명의 일 실시예에 따른 인터넷을 이용한 사용자 녹음방식의 소리책 제작 시스템의 세부 블럭 구성을 나타내는 도면이다. 도 2를 참조하여 더욱 구체적으로 설명하면,
- <39> 상기 녹음서버(400)는 주제어부(410), 도서음원관리부(420), 도서검색부(430), 도서음원평가부(440), 녹음부(450), 정산처리부(460) 및 사용자D/B(470)를 더 포함하여 구성된다.
- <40> 상기 주제어부(410)는 상기 사용자와 녹음자의 회원인증, 전자책 또는 종이책을 제공하여 녹음자의 음성데이터를 입력받아 MP4형태의 도서음원을 생성한 후 녹음자별로 데이터베이스에 저장하고, 요청된 도서음원을 데이터베이스에서 검색 및 추출하여 전송하고, 녹음자에 대한 도서음원 평가정보를 수신받아 녹음자별로 데이터베이스에 저장하며, 서비스된 해당 도서음원에 대한 정보와 사용자 정보를 이용하여 결제 및 정산업무를 처리하는 전반적인 기능을 제어한다.
- <41> 상기 도서음원관리부(420)는 상기 녹음자의 정보(대중소 분류코드, 경력, 성별, 연령, 신뢰도, 지역 등)와 상기 녹음자단말기(200)로부터 입력된 녹음자의 음성데이터를 이용하여 생성된 MP4형태의 도서음원을 녹음자별로 분류하여 데이터베이스에 저장하고 제공한다.
- <42> 상기 도서음원평가부(440)는 사용자가 녹음자의 도서음원에 대해 직접 평가할 수 있는 메뉴를 제공하고, 상기 녹음자에 대한 사용자의 도서음원 평가정보를 수신받아 녹음자별로 분류하여 데이터베이스에 저장하고 관리하는 기능을 수행한다.
- <43> 상기 녹음부(450)는 기 제작된 전자책 또는 종이책의 내용을 음성데이터로 생성하여 사용자단말기(100)로 전송하는 TTS모듈(451)과, 상기 녹음자단말기(200)로부터 입력되는 녹음자의 음성데이터를 이용하여 MP4형태의 도서음원으로 생성하는 녹음모듈(453)을 포함하며, 상기 녹음자에게 기 제작된 전자책 또는 종이책을 제공하고 상기 녹음자단말기(200)로부터 입력된 녹음자의 음성데이터를 이용하여 MP4형태의 도서음원을 생성한다.
- <44> 상기 정산처리부(460)는 상기 사용자의 도서음원 서비스에 따른 결제 및 정산업무를 처리하는 데, 사용자에게는 월정액, 1회 사용료 중 어느 하나를 이용하여 결제를 수행할 수 있도록 제공하고, 녹음자에게는 1회성 개런티, 사용횟수에 따른 로열티 중 어느 하나를 이용하여 정산할 수 있도록 수행하는 것을 특징으로 하고 있다.
- <45> 상기 도서검색부(430)는 상기 사용자의 도서음원 검색 또는 도서원본 검색에 따른 도서원본 목록과 도서음원을 자체 데이터베이스 또는 도서서버의 데이터베이스에서 검색 및 추출하는 기능을 제공한다.
- <46> 이하에서, 상술한 바와 같이 본 발명인 인터넷을 이용한 사용자 녹음방식의 소리책 제작 시스템의 동작원리와 소리책 제작 방법을 더욱 구체적으로 설명한다.
- <47> 도 3은 본 발명의 다른 바람직한 일 실시예에 의한 인터넷을 이용한 사용자 녹음방식의 소리책 제작 방법을 나타내는 순서도이다. 도 3을 참조하여 더욱 구체적으로 설명하면,
- <48> 사용자는 사용자단말기(100)로 인터넷을 통해 녹음서버(400)에 접속하여 회원인증을 통하여 로그인하게 된다(S302).
- <49> 여기서 사용자는 국내인뿐만 아니라 외국인도 포함되며, 인터넷을 통해 도서원본의 내용을 사용자가 직접 읽어서 도서음원을 생성하거나 도서음원 서비스를 제공받고자 하는 국내인 또는 외국인이 해당된다.
- <50> 상기 사용자가 도서원본에 대한 제목, 저자, 발행년도, 초록 등 어느 하나 이상의 정보를 입력하고 도서원본 리스트를 요구하게 되면,
- <51> 상기 사용자단말기(100)는 입력된 정보를 상기 녹음서버(400)로 전송하게 되고, 상기 녹음서버의 도서검색부(430)는 자체 데이터베이스를 검색하거나 도서서(600)로 상기 입력된 정보를 전송하여 도서원본 리스트를 검색 및 추출하게 된다. 추출된 도서원본 리스트는 상기 사용자단말기(100)로 전송되어 사용자가 확인하게 된다(S304).
- <52> 상기 도서원본 리스트 중 사용자가 직접 녹음하여 도서음원을 생성하고자 하는 도서원본을 선택하게 되면(S306),
- <53> 상기 녹음서버(400)는 선택된 도서원본의 정보를 이용하여 도서검색부(430)를 제어하여 자체 데이터베이스에서 검색하거나 도서서버(600)로 전송하여 도서원본D/B(650)에 저장된 전자책 또는 종이책의 도서원본 내용을 검색

및 추출하여 상기 사용자단말기(100)로 전송하게 된다(S316).

- <54> 상기 사용자단말기(100)는 수신된 전자책 또는 종이책의 도서원본 내용을 디스플레이하게 되고, 상기 사용자가 디스플레이된 도서원본 내용을 마이크를 통하여 읽으면, 상기 사용자단말기(100)는 입력된 상기 사용자의 음성 데이터를 녹음서버(400)로 전송하게 되고(S318),
- <55> 특히, 상기 도서목록에 대한 도서녹음 과정에서, 해당 도서의 장, 파트, 주석, 도표, 그림 등에 따른 사용자의 음성데이터를 차이 나게 입력받아 녹음서버(400)로 전송할 수 있는 것이 특징이다.
- <56> 상기 녹음서버의 녹음부(450)는 수신된 사용자의 음성데이터를 MP4형태의 도서음원으로 생성하여 자체 데이터베이스에 사용자별로 저장하거나, 상기 도서음원을 도서서버(600)로 전송하여 도서음원D/B(670)에 사용자별로 저장되게 되고(S320), 상기 사용자의 음성데이터로 생성된 도서음원은 도서원본과 병합되어 소리책으로 제작되게 되는 것이다(S322).
- <57> 만약, 상기 S306단계에서 상기 사용자가 다양한 도서음원 서비스를 받기를 위해 상기 도서원본 리스트 중 도서음원 서비스를 받기 원하는 도서목록을 선택하게 되면,
- <58> 상기 사용자단말기(100)는 선택된 도서목록 정보를 상기 녹음서버(400)로 전송하게 되고, 상기 녹음서버의 도서검색부(430)는 자체 데이터베이스를 검색하거나 상기 도서서버(600)로 전송하여 도서음원D/B(670)에 기 제작되어 저장된 MP4형태의 도서음원을 검색 및 추출하여 상기 도서음원에 대한 녹음자 정보, 평가정보 등을 제공하게 되고(S310),
- <59> 상기 사용자가 도서음원 서비스를 선택하게 되면, 상기 녹음서버의 정산처리부(460)는 도서음원의 정보와 사용자의 정보를 이용하여 결제 및 정산업무를 수행하고 자체 데이터베이스에 저장하거나 그 결과를 결제서버(500)로 전송하여 저장하게 된다(S312).
- <60> 상기 결제 및 정산업무는 사용자에게는 월정액, 1회 사용료 중 어느 하나를 이용하여 결제를 수행하고, 녹음자에게는 1회성 게런티, 사용횟수에 따른 로열티 중 어느 하나를 이용하여 정산업무를 수행하도록 하는 것이 바람직하다.
- <61> 상기와 같이 결제 및 정산업무가 처리되면, 상기 사용자단말기(100)로 제공된 MP4형태의 도서음원은 사용자에게 서비스를 제공하게 된다(S314).
- <62> 또한, 상기 단계에서 상기 도서음원 서비스가 종료되면, 상기 녹음서버(400)는 사용자단말기(100)로 도서음원 서비스에 대한 평가정보를 입력할 수 있는 메뉴를 제공하게 되고, 상기 사용자가 메뉴를 통하여 녹음자의 도서음원에 대한 평가정보를 입력하게 되면, 상기 입력된 평가정보는 녹음서버(400)로 전송하게 되고, 상기 녹음서버(400)는 도서음원평가부(440)를 통해 자체 데이터베이스에 저장되거나 상기 도서서버(600)로 전송하여 녹음자별로 도서음원D/B(670)에 저장되게 되어, 해당 녹음자의 도서음원에 대한 평가정보가 업데이트 되게 된다.
- <63> 상기 사용자가 다른 도서음원 서비스를 원하면 다시 S304단계부터 시작하게 된다(S324).
- <64> 이상에서 본 발명의 바람직한 일 실시예를 설명하였으나, 본 발명은 다양한 변화와 변경 및 균등물을 사용할 수 있고, 상기 실시예를 적절히 변형하여 동일하게 응용할 수 있음이 명확하다. 따라서 상기 기재 내용은 하기 특허청구범위의 한계에 의해 정해지는 본 발명의 범위를 한정하는 것이 아니다.

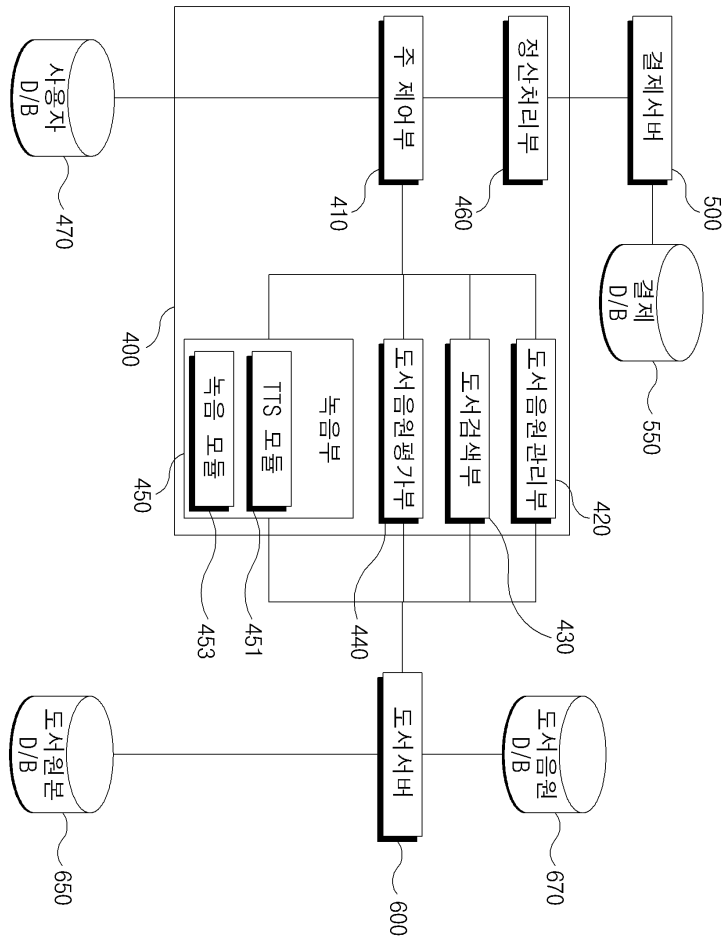
발명의 효과

- <65> 상술한 바와 같이 본 발명인 인터넷을 이용한 사용자 녹음방식의 소리책 제작 시스템 및 방법은, 최대한 빠른시간 내에 전세계의 수많은 전자책 또는 종이책을 100%에 근접하게 소리책화 할 수 있는 효과를 기대할 수 있고,
- <66> 다른 효과로는, 전세계 애독자가 온라인에서 전자책 또는 종이책을 직접 읽으면서 녹음하는 방법을 채택함으로써, 한 권의 책도 여러 명의 음성 중 본인이 선호하는 음성으로 즐길 수 있게 될 수가 있고, 오디오/비디오의 새로운 표준인 MP4 형식기준으로 소리책이 제작됨으로 이 표준을 채택하는 모든 휴대용기기에서 소리책을 즐길 수 있는 효과가 있다.

도면의 간단한 설명

- <1> 도 1은 본 발명의 바람직한 일 실시예에 의한 인터넷을 이용한 사용자 녹음방식의 소리책 제작 시스템의 전체적인 구성을 개략적으로 나타내는 도면이다.

도면2



도면3

