



(12) 发明专利申请

(10) 申请公布号 CN 105303996 A

(43) 申请公布日 2016. 02. 03

(21) 申请号 201510817990. 2

(22) 申请日 2015. 11. 20

(71) 申请人 国网山东青州市供电公司

地址 262500 山东省潍坊市青州市范公亭东
路 2991 号

申请人 国家电网公司

(72) 发明人 魏玉芳 孟昕 张吉春 李明

刘召娥 张慧凝 史新海

(74) 专利代理机构 北京世誉鑫诚专利代理事务

所(普通合伙) 11368

代理人 郑先例

(51) Int. Cl.

G09F 15/00(2006. 01)

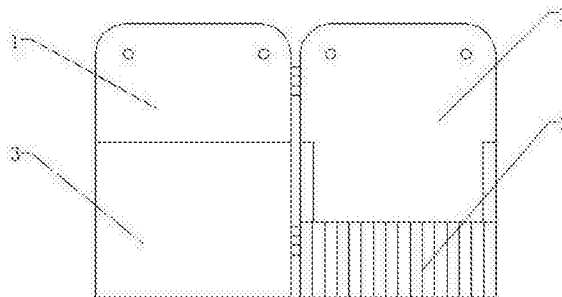
权利要求书1页 说明书2页 附图3页

(54) 发明名称

营业厅桌上宣传装置

(57) 摘要

本发明提供了一种营业厅桌上宣传装置,其特征在 于:包括数量至少为一个以上的宣传栏、笔筒和隔 断,宣传栏下部设有第一卡槽,笔筒和隔断上分 别设有相配合的第二卡槽。由于采用了上述技 术方案,本发明方便携带,整体固定牢固,同时 满足多种宣传功能,提高了营业厅宣传水平,减 少了营业厅柜台的使用面积,大大降低了宣传印 刷成本及报废宣传工具的成本。



1. 营业厅桌上宣传装置,其特征在於:包括数量至少为一个以上的宣传栏(1)、笔筒(2)和隔断(3),宣传栏(1)下部设有第一卡槽(4),笔筒(2)和隔断(3)上分别设有相配合的第二卡槽(5)。

2. 根据权利要求1所述的营业厅桌上宣传装置,其特征在於:宣传栏(1)的数量为两个,其中一个与笔筒(2)连接,另一个与隔断(3)连接。

3. 根据权利要求1所述的营业厅桌上宣传装置,其特征在於:多个宣传栏(1)之间相互铰接。

4. 根据权利要求1所述的营业厅桌上宣传装置,其特征在於:多个宣传栏(1)之间通过合页(6)连接。

5. 根据权利要求1所述的营业厅桌上宣传装置,其特征在於:多个宣传栏(1)之间可拆卸连接。

6. 根据权利要求1-5其中之一所述的营业厅桌上宣传装置,其特征在於:宣传栏(1)包括两个主体板(11),两个主体板(11)之间可拆卸连接。

7. 根据权利要求6所述的营业厅桌上宣传装置,其特征在於:两个主体板(11)相邻的侧面上设有若干个磁铁(12)。

8. 根据权利要求7所述的营业厅桌上宣传装置,其特征在於:每个宣传栏(1)上的磁铁(12)的数量为四个,分别位于宣传栏(1)四角。

9. 根据权利要求6所述的营业厅桌上宣传装置,其特征在於:主体板(11)的形状为圆角矩形。

10. 根据权利要求6所述的营业厅桌上宣传装置,其特征在於:主体板(11)和/或笔筒(2)和/或隔断(3)的材质为塑料。

营业厅桌上宣传装置

技术领域

[0001] 本发明涉及营业厅宣传领域,具体地说,是涉及一种营业厅桌上宣传装置。

背景技术

[0002] 一柜通的开展及各类新型缴费方式的增加,营业厅的各类宣传材料和展板更新加快。一般的柜台展板申请步骤为提出申请,联系广告公司设计、制作,送到中心营业厅,再由中心营业厅通知各营业厅领取,中间耗时长,且因每期宣传的内容不同,宣传材料更新快,更新后更换下的旧展板就会放弃无法循环利用,造成大量的材料和资金浪费。而且柜台需要摆放各类宣传材料、桌面展板、客户签字笔、员工牌、双屏显示器等,占用空间大,摆放各类工具成一件大问题。

发明内容

[0003] 本发明的目的在于克服上述传统技术的不足之处,提供一种方便、美观、占用空间小、可循环利用的营业厅桌上宣传装置。

[0004] 本发明的技术方案是:

[0005] 营业厅桌上宣传装置,其特征在于:包括数量至少为一个以上的宣传栏、笔筒和隔断,宣传栏下部设有第一卡槽,笔筒和隔断上分别设有相配合的第二卡槽。

[0006] 一种具体优化方案,宣传栏的数量为两个,其中一个与笔筒连接,另一个与隔断连接。

[0007] 一种具体优化方案,多个宣传栏之间相互铰接。

[0008] 一种具体优化方案,多个宣传栏之间通过合页连接。

[0009] 一种具体优化方案,多个宣传栏之间可拆卸连接。

[0010] 一种具体优化方案,宣传栏包括两个主体板,两个主体板之间可拆卸连接。

[0011] 一种具体优化方案,两个主体板相邻的侧面上设有若干个磁铁。

[0012] 一种具体优化方案,每个宣传栏上的磁铁的数量为四个,分别位于宣传栏四角。

[0013] 一种具体优化方案,主体板的形状为圆角矩形。宣传栏均打磨平滑,圆角设计,避免伤人。

[0014] 一种具体优化方案,主体板和/或笔筒和/或隔断的材质为塑料。使用塑料材质具有轻便、不易损坏的优点。

[0015] 由于采用了上述技术方案,本发明方便携带,整体固定牢固,同时满足多种宣传功能,提高了营业厅宣传水平,减少了营业厅柜台的使用面积,大大降低了宣传印刷成本及报废宣传工具的成本。

[0016] 下面结合附图和具体实施方式对本发明作进一步说明。

附图说明

[0017] 图1是本发明营业厅桌上宣传装置的结构示意图;

- [0018] 图 2 是图 1 的俯视图；
- [0019] 图 3 是宣传栏的结构示意图；
- [0020] 图 4 是笔筒的后侧面视图；
- [0021] 图 5 是隔断的后侧面视图；
- [0022] 图 6 是宣传栏的侧面结构示意图；
- [0023] 图 7 是第一卡槽的结构示意图；
- [0024] 图 8 是第二卡槽的结构示意图；
- [0025] 图 9 是合页的结构示意图。

具体实施方式

[0026] 实施例：如图 1 至图 9 所示，营业厅桌上宣传装置，包括两个宣传栏 1、一个笔筒 2 和一个隔断 3，两个宣传栏 1 通过合页 6 相互连接，其中一个与笔筒 2 连接，另一个与隔断 3 连接，笔筒 2 和隔断 3 位于同一侧，宣传栏 1 下部设有第一卡槽 4，笔筒 2 和隔断 3 上分别设有相配合的第二卡槽 5。

[0027] 使用时，如图 7 和图 8 所示，将第一卡槽 4 和第二卡槽 5 插接，第一卡槽 4 和第二卡槽 5 的形状此外还可以为工字型或者燕尾形。

[0028] 笔筒包括若干个小筒，前后两排设置。

[0029] 如图 9 所示，多个宣传栏 1 之间可拆卸连接。使用合页 6 可双向折叠，还可将合页拆分。

[0030] 如图 3 和图 6 所示，宣传栏 1 包括两个主体板 11，两个之间可拆卸连接。

[0031] 两个主体板 11 相邻的侧面上设有若干个磁铁 12。使用时，将宣传页加入两个主体板 11 之间，通过磁铁 12 固定，当然，也可以采取粘接，卡扣、凹槽等其他方式达到可拆卸放置宣传页的效果。

[0032] 每个宣传栏 1 上的磁铁 12 的数量为四个，分别位于宣传栏 1 四角。

[0033] 主体板 11 的形状为圆角矩形。

[0034] 主体板 11 和笔筒 2 和隔断 3 的材质为塑料。

[0035] 通过本发明的使用，解决了减少宣传印刷成本及报废宣传工具的成本的现状，为公司的营销宣传印刷资金成本平均降低了二分之一，营销宣传印刷时间减少 20%，柜台空间利用率提高。营业厅折叠宣传栏的使用改善了营业厅宣传及柜台服务的工作环境，且该装置具有安全方便、成本低、占用空间小、满足多种宣传功能等优点，可利用到任何有关设有营业厅的单位，具有极高的推广价值。

[0036] 使用时，隔断 4 可放置宣传单页、缴费单等物品，笔筒可放置填报笔等。此外，宣传栏 1 的数量可以为一个，笔筒 2 和隔断 3 分别位于其前后侧；或者将多个宣传栏 1 设置成屏风样式，笔筒 2 和隔断 3 根据需要随机设置。

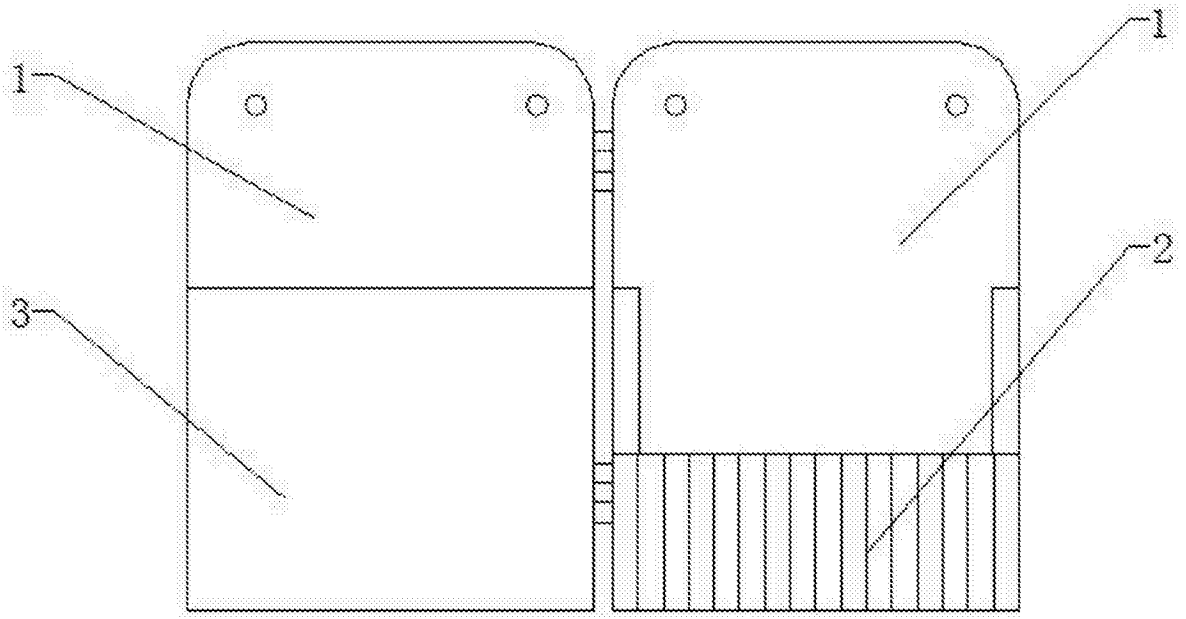


图 1

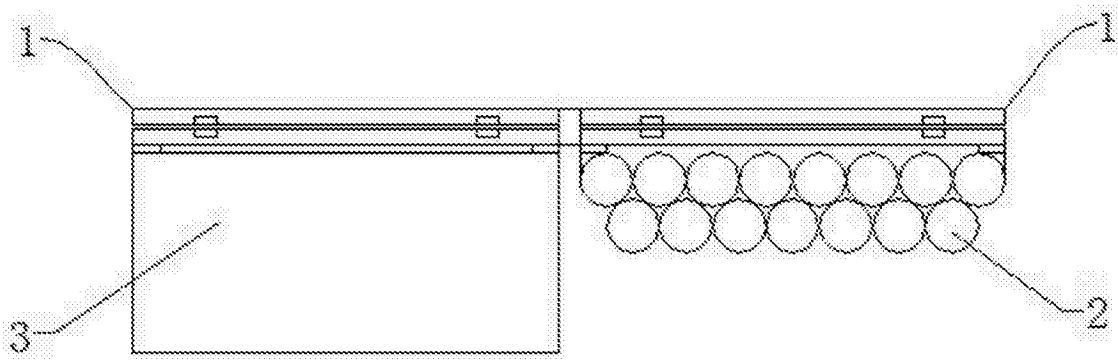


图 2

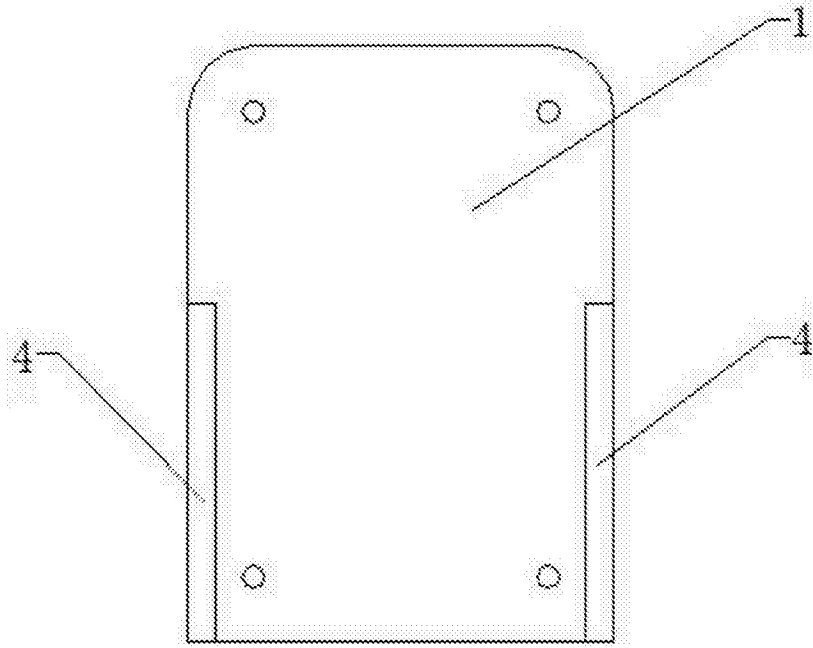


图 3

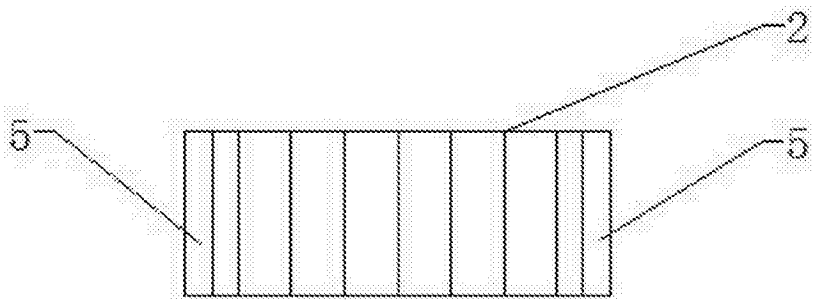


图 4

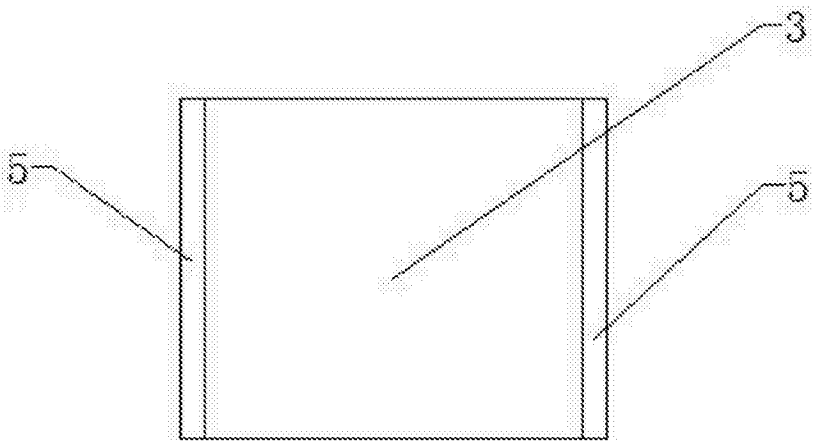


图 5

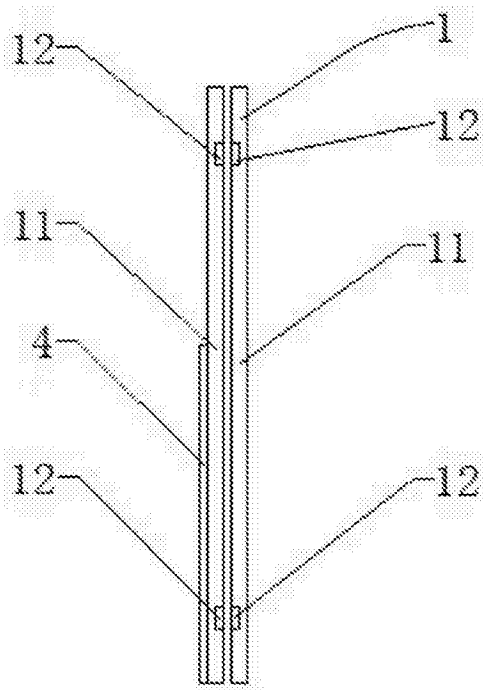


图 6

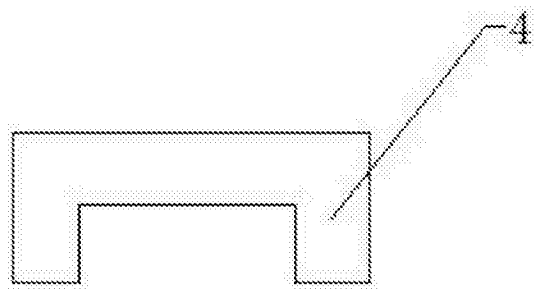


图 7

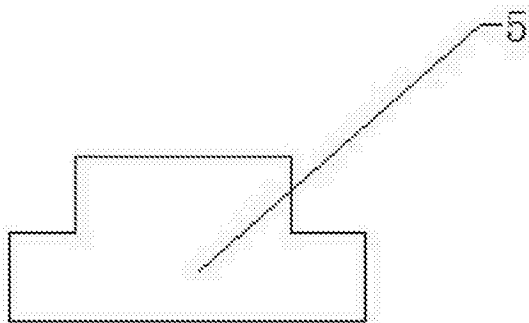


图 8

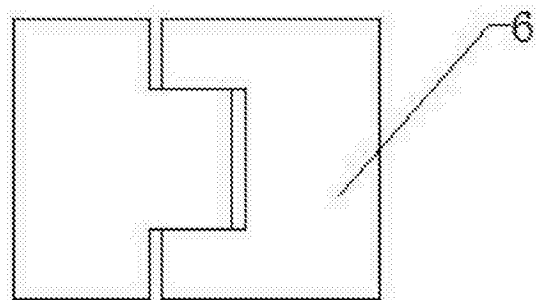


图 9