



(19) 대한민국특허청(KR)  
(12) 공개특허공보(A)

(11) 공개번호 10-2018-0098005  
(43) 공개일자 2018년09월03일

(51) 국제특허분류(Int. Cl.)  
A61B 3/028 (2006.01) A61B 3/04 (2006.01)  
(52) CPC특허분류  
A61B 3/0285 (2013.01)  
A61B 3/04 (2013.01)  
(21) 출원번호 10-2017-0024911  
(22) 출원일자 2017년02월24일  
심사청구일자 없음

(71) 출원인  
주식회사 메디스  
대전광역시 유성구 테크노2로 94-10 (관평동)  
(72) 발명자  
박지형  
대전광역시 서구 둔산남로 127, 103동 1307호 (둔산동, 목련아파트)  
박귀중  
대전광역시 서구 만년로 25 강변아파트 112동 1402호  
(뒷면에 계속)  
(74) 대리인  
특허법인주원

전체 청구항 수 : 총 10 항

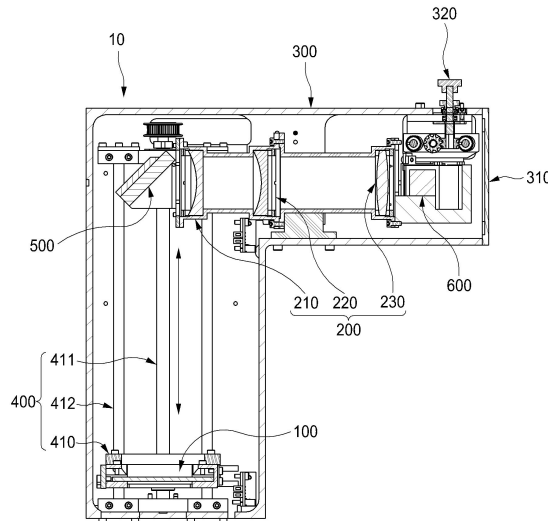
(54) 발명의 명칭 시력검사장치

(57) 요약

본 발명은, 시력검사장치에 관한 것으로서, 보다 상세하게는 피검안자의 동체시력을 검사하는 시력검사장치에 관한 것이다.

본 발명은, 피검안자의 동체시력을 검사하는 시력검사장치(10)로서, 측정용 이미지(110)가 표시되는 차트부(100)와; 상기 차트부(100)에 표시된 측정용 이미지(110)를 접안부(310)를 통하여 피검안자가 관찰할 수 있도록 광경로를 형성하도록, 상기 차트부(100) 및 상기 접안부(310) 사이에 설치되는 복수의 렌즈들을 포함하는 렌즈부(200)와; 피검안자에 의하여 관찰되는 측정용 이미지(110)의 인식크기 및 측정용 이미지(110)에 대한 인식거리 중 적어도 하나를 변화시키기 위하여 상기 차트부(100) 및 상기 렌즈부(200) 중 적어도 하나를 상기 광경로(L)를 따라서 이동시키는 이동수단(400)을 포함하는 것을 특징으로 하는 시력검사장치(10)를 개시한다.

대표도 - 도2



(72) 발명자

**노호영**

세종특별자치시 도움3로 160 가재마을 415동 502호

**박용석**

대전광역시 유성구 전민로26번길 38 104호

---

## 명세서

### 청구범위

#### 청구항 1

피검안자의 동체시력을 검사하는 시력검사장치(10)로서,

측정용 이미지(110)가 표시되는 차트부(100)와;

상기 차트부(100)에 표시된 측정용 이미지(110)를 접안부(310)를 통하여 피검안자가 관찰할 수 있도록 광경로를 형성하도록, 상기 차트부(100) 및 상기 접안부(310) 사이에 설치되는 복수의 렌즈들을 포함하는 렌즈부(200)와;

피검안자에 의하여 관찰되는 측정용 이미지(110)의 인식크기 및 측정용 이미지(110)에 대한 인식거리 중 적어도 하나를 변화시키기 위하여 상기 차트부(100) 및 상기 렌즈부(200) 중 적어도 하나를 상기 광경로(L)를 따라서 이동시키는 이동수단(400)을 포함하는 것을 특징으로 하는 시력검사장치(10).

#### 청구항 2

청구항 1에 있어서,

상기 차트부(100)는,

전기신호에 의하여 상기 측정용 이미지(110)를 디스플레이하는 디스플레이부를 포함하는 것을 특징으로 하는 시력검사장치(10).

#### 청구항 3

청구항 1에 있어서,

상기 렌즈부(200)는,

상기 차트부(100)로부터 상기 접안부(310)까지 상기 광경로를 따라서 순차적으로 배치된 제1발산렌즈(210), 제2발산렌즈(220) 및 수렴렌즈(230)를 포함하는 것을 특징으로 하는 시력검사장치(10).

#### 청구항 4

청구항 3에 있어서,

상기 제1발산렌즈(210), 상기 제2발산렌즈(220) 및 상기 수렴렌즈(230)가 이루는 간격들 중 적어도 하나의 간격을 조절하기 위하여 상기 제1발산렌즈(210), 상기 제2발산렌즈(220) 및 상기 수렴렌즈(230) 중 적어도 하나를 이동시키는 렌즈간격조절수단을 포함하는 것을 특징으로 하는 시력검사장치(10).

#### 청구항 5

청구항 1에 있어서,

상기 접안부(310)는, 피검안자의 한 쌍의 안구에 대응되어 한 쌍으로 설치되며,

상기 렌즈부(200)의 광경로를 상기 한 쌍의 접안부(310)에 대응되어 2개의 접안광경로(L1, L2)들로 분할하는 광경로분할부(600)를 추가로 포함하는 것을 특징으로 하는 시력검사장치(10).

#### 청구항 6

청구항 5에 있어서,

피검안자의 한 쌍의 안구 사이의 거리에 대응되어 상기 한 쌍의 접안부(310) 사이의 간격을 조절하기 위한 접안조절부재(320)가 추가로 설치된 것을 특징으로 하는 시력검사장치(10).

#### 청구항 7

청구항 5에 있어서,

상기 광경로분할부(600)에 의하여 분할된 접안광경로(L1, L2)들 중 어느 하나의 광경로를 차단하는 광차단부가 추가로 설치된 것을 특징으로 하는 시력검사장치(10).

**청구항 8**

청구항 1에 있어서,

상기 이동수단(400)은,

상기 차트부(100) 및 상기 렌즈부(200) 중 적어도 하나의 선형이동을 구동하는 모터와,

상기 차트부(100) 및 상기 렌즈부(200) 중 적어도 하나의 선형이동을 가이드하는 가이드부를 포함하는 것을 특징으로 하는 시력검사장치(10).

**청구항 9**

청구항 8에 있어서,

상기 렌즈부(200)는, 복수의 렌즈들이 이루는 간격이 유지된 상태로 이동되는 것을 특징으로 하는 시력검사장치(10).

**청구항 10**

청구항 1에 있어서,

상기 차트부(100)와 상기 렌즈부(200) 사이, 및 상기 렌즈부(200) 및 상기 접안부(310) 중 적어도 하나에 설치되어 광경로를 변환시키는 하나 이상의 광경로변환부(500)를 추가로 포함하는 것을 특징으로 하는 시력검사장치(10).

**발명의 설명**

**기술 분야**

[0001] 본 발명은, 시력검사장치에 관한 것으로서, 보다 상세하게는 피검안자의 동체시력을 검사하는 시력검사장치에 관한 것이다.

**배경 기술**

[0002] 일반적으로 피검안자의 시력을 검사하는 장치는 피검안자의 눈에 측정용 광을 조사하고 피검안자의 각막에 의하여 반사된 광을 촬영한 후 촬영된 이미지를 분석하여 시력이나 눈의 상태를 검사(타각식)하거나, 일정한 측정용 이미지의 윤곽이 명확해지거나 희미해지는 지점(또는 거리, 초점 등)을 검사(자각식)하는 방식을 사용한다.

[0003] 상술한 종래의 방식은 피검안자의 정지시력을 검사할 수 있을 뿐 움직이는 물체(동체), 즉 동적인 측정용 이미지에 대한 동체시력을 검사할 수 없고, 피검안자의 동체시력을 검사하기 위해서는 피검안자에게 모션이 형성된 측정용 이미지의 이미지를 제공하는 수단이 제시되어야 한다.

[0004] 한편, 움직임이 따른 사물에 대한 정확한 반응을 요하는 야구나 복싱과 같은 스포츠 분야에서 동체시력은 매우 중요한 신체능력으로서 피검안자의 동체시력을 검사하는 것이 중요한데, 종래의 동체시력검사장치의 경우, 피검안자에게 인식되는 측정용 이미지의 동적모션을 실제적인 것으로 느껴지도록 하는 기술적 방안을 제시하지 못해 효과적인 동체시력을 검사할 수 없는 문제점이 있다.

**발명의 내용**

**해결하려는 과제**

[0005] 본 발명의 목적은 상기와 같은 추세 및 필요성을 인식하여, 움직이는 물체에 대한 시력, 즉 동체시력을 효과적으로 검사할 수 있는 시력검사장치를 제공하는 데 있다.

**과제의 해결 수단**

- [0006] 본 발명은 상기와 같은 본 발명의 목적을 달성하기 위하여 창출된 것으로서, 본 발명은, 피검안자의 동체시력을 검사하는 시력검사장치(10)로서, 측정용 이미지(110)가 표시되는 차트부(100)와; 상기 차트부(100)에 표시된 측정용 이미지(110)를 접안부(310)를 통하여 피검안자가 관찰할 수 있도록 광경로를 형성하도록, 상기 차트부(100) 및 상기 접안부(310) 사이에 설치되는 복수의 렌즈들을 포함하는 렌즈부(200)와; 피검안자에 의하여 관찰되는 측정용 이미지(110)의 인식크기 및 측정용 이미지(110)에 대한 인식거리 중 적어도 하나를 변화시키기 위하여 상기 차트부(100) 및 상기 렌즈부(200) 중 적어도 하나를 상기 광경로(L)를 따라서 이동시키는 이동수단(400)을 포함하는 것을 특징으로 하는 시력검사장치(10)를 개시한다.
- [0007] 상기 차트부(100)는, 전기신호에 의하여 상기 측정용 이미지(110)를 디스플레이하는 디스플레이부를 포함할 수 있다.
- [0008] 상기 렌즈부(200)는, 상기 차트부(100)로부터 상기 접안부(310)까지 상기 광경로를 따라서 순차적으로 배치된 제1발산렌즈(210), 제2발산렌즈(220) 및 수렴렌즈(230)를 포함할 수 있다.
- [0009] 본 발명에 따른 시력검사장치는, 상기 제1발산렌즈(210), 상기 제2발산렌즈(220) 및 상기 수렴렌즈(230)가 이루는 간격들 중 적어도 하나의 간격을 조절하기 위하여 상기 제1발산렌즈(210), 상기 제2발산렌즈(220) 및 상기 수렴렌즈(230) 중 적어도 하나를 이동시키는 렌즈간격조절수단을 포함할 수 있다.
- [0010] 상기 접안부(310)는, 피검안자의 한 쌍의 안구에 대응되어 한 쌍으로 설치되며, 상기 렌즈부(200)의 광경로를 상기 한 쌍의 접안부(310)에 대응되어 2개의 접안광경로(L1, L2)들로 분할하는 광경로분할부(600)를 추가로 포함할 수 있다.
- [0011] 본 발명에 따른 시력검사장치는, 피검안자의 한 쌍의 안구 사이의 거리에 대응되어 상기 한 쌍의 접안부(310) 사이의 간격을 조절하기 위한 접안조절부재(320)가 추가로 설치될 수 있다.
- [0012] 본 발명에 따른 시력검사장치는, 상기 광경로분할부(600)에 의하여 분할된 접안광경로(L1, L2)들 중 어느 하나의 광경로를 차단하는 광차단부가 추가로 설치될 수 있다.
- [0013] 상기 이동수단(400)은, 상기 차트부(100) 및 상기 렌즈부(200) 중 적어도 하나의 선형이동을 구동하는 모터와, 상기 차트부(100) 및 상기 렌즈부(200) 중 적어도 하나의 선형이동을 가이드하는 가이드부를 포함할 수 있다.
- [0014] 상기 렌즈부(200)는, 복수의 렌즈들이 이루는 간격이 유지된 상태로 이동될 수 있다.
- [0015] 본 발명에 따른 시력검사장치는, 상기 차트부(100)와 상기 렌즈부(200) 사이, 및 상기 렌즈부(200) 및 상기 접안부(310) 중 적어도 하나에 설치되어 광경로를 변환시키는 하나 이상의 광경로변환부(500)를 추가로 포함할 수 있다.

**발명의 효과**

- [0016] 본 발명에 따른 시력검사장치는, 피검안자의 동체시력 측정시 측정용 이미지가 표시되는 차트부 및 렌즈부 중 적어도 하나를 광경로를 따라서 이동시키는 이동수단을 포함함으로써, 피검안자에 의하여 관찰되는 측정용 이미지의 인식크기 및 측정용 이미지에 대한 인식거리 중 적어도 하나를 변화시킬 수 있어, 피검안자가 측정용 이미지가 실제로 움직이는 것으로 인식시킬 수 있어 동체시력을 효율적으로 측정할 수 있는 이점이 있다.
- [0017] 특히, 본 발명에 따른 시력검사장치는, 하나 이상의 발산렌즈와 하나 이상의 수렴렌즈의 조합하여 차트부로부터 접안부에 이르는 광경로를 형성함으로써 차트부를 광경로를 따라서 크게 이동시키지 않더라도 피검안자에 의하여 관찰되는 측정용 이미지의 인식크기 및 측정용 이미지에 대한 인식거리 중 적어도 하나를 상대적으로 크게 변화시킬 수 있어 피검안자에 대한 동체시력의 검사를 효과적으로 수행할 수 있는 이점이 있다.
- [0018] 또한, 본 발명에 따른 시력검사장치는, 전기신호에 의하여 화면을 구성하는 디스플레이장치, 즉 LCD패널, OLED패널 등 소위 평면패널을 이용하여 측정용 이미지를 표시함으로써, 피검안자에 대한 동체시력의 측정을 위한 측정용 이미지를 다양하게 변화시킬 수 있어 동체시력의 검사를 효과적으로 수행할 수 있는 이점이 있다.
- [0019] 예를 들면, 디스플레이장치 상에 표시되는 측정용 이미지에 대하여 형상, 색상 등의 속성변화, 애니메이션 효과 등을 부여함으로써 피검안자에 대한 다양한 형식 및 기준의 동체시력을 측정할 수 있다.
- [0020] 더 나아가, 디스플레이장치 상에 표시되는 측정용 이미지에 대하여 형상, 색상 등의 속성변화, 애니메이션 효과 등의 부여가 가능하여, 미리 설정된 형상이 형성된 차트판을 포함하는 것보다 필요에 따라 차트판이나 측정용 이미지가 자체를 교체하지 않고도 측정용 이미지에 대한 다양한 변경이 가능한 이점이 있다.

**도면의 간단한 설명**

- [0021] 도 1은, 본 발명에 따른 시력검사장치를 보여주는 사시도이다.  
 도 2는, 도 1의 I-I 방향 단면도이다.  
 도 3은, 도 1의 시력검사장치의 구성을 보여주는 모식도이다.  
 도 4는, 도 3의 시력검사장치의 구성 일부를 보여주는 도면이다.  
 도 5a 및 도 5b는, 본 발명에 따른 시력검사장치의 동작을 보여주는 개념도이다.  
 도 6은, 본 발명에 따른 시력검사장치에서 접안부와 측정용 이미지 사이의 거리-측정용 이미지의 이미지배율 사이의 관계를 설명하는 그래프이다.  
 도 7은, 도 1의 시력검사장치의 정면도이다.

**발명을 실시하기 위한 구체적인 내용**

- [0022] 이하 본 발명에 따른 시력검사장치에 관하여 첨부된 도면을 참조하여 설명하면 다음과 같다.
- [0023] 본 발명에 따른 시력검사장치(10)는, 도 1 내지 도 6에 도시된 바와 같이, 피검안자의 동체시력을 검사하는 시력검사장치(10)로서, 측정용 이미지(110)가 표시되는 차트부(100)와; 차트부(100)에 표시된 측정용 이미지(110)를 접안부(310)를 통하여 피검안자가 관찰할 수 있도록 광경로를 형성하도록, 차트부(100) 및 접안부(310) 사이에 설치되는 복수의 렌즈들을 포함하는 렌즈부(200)와; 피검안자에 의하여 관찰되는 측정용 이미지(110)의 인식크기 및 측정용 이미지(110)에 대한 인식거리 중 적어도 하나를 변화시키기 위하여 차트부(100) 및 렌즈부(200) 중 적어도 하나를 광경로(L)를 따라서 이동시키는 이동수단(400)을 포함한다.
- [0024] 본 발명에 따른 시력검사장치(10)는, 피검안자에게 검안을 위한 특정이미지를 제공하여 피검안자의 시력을 측정하는 구성으로 다양한 구성이 가능하다.
- [0025] 본 발명에 따른 시력검사장치(10)는, 작동모드에 따라 정지시력 및 동체시력 중 적어도 하나를 측정할 수 있다.
- [0026] 여기서 정지시력이란, 피검안자에게 크기, 모양, 위치 등이 정지된 정적상태의 이미지를 제공하였을 때 측정되는 시력을 의미한다.
- [0027] 동체시력이란, 움직이는 물체를 정확하고 빠르게 인지하는 능력으로 정의되며, 일반적으로 논하는 시력과는 다르게 움직이는 물체를 빠르고 정확하게 본다는 의미를 가진다고 보면 된다. 정지시력인 멀리까지 보는 것과는 차이가 있다.
- [0028] 이러한 동체시력의 측정을 위해서는, 피검안자에게 물체의 이동을 구현하기 위하여 측정용 이미지(110)의 크기, 모양, 위치 등이 변하는 동적상태의 이미지를 제공하여야한다.
- [0029] 보다 구체적으로 피검안자가 움직이는 이미지를 인식하는 능력을 동체시력으로 정의되며, 본 발명에 따른 시력검사장치(10)는, 움직이는 이미지의 구현을 위하여 측정용 이미지(110)를 눈을 통하여 인식할 때 크기, 위치 등이 변화도록 구성된다.
- [0030] 상기 차트부(100)는, 피검안자에게 눈을 통하여 제공되는 이미지, 즉 측정용 이미지(110)가 표시되는 구성으로 다양한 구성이 가능하다.
- [0031] 여기서, 상기 측정용 이미지(110)는, 그림, 문자, 색상 등으로 이루어지며, 동체시력 측정을 위하여 빠르게 이동되는 이동 이미지, 애니메이션, 크기가 변하는 이미지 등 다양하게 형성될 수 있다.
- [0032] 상기 차트부(100)는, 측정용 이미지(110)가 표시되는 구성으로서, 전기신호에 의하여 화면을 구성하는 디스플레이장치, 즉 LCD패널, OLED패널 등 소위 평면패널 등을 포함할 수 있다.
- [0033] 상기 측정용 이미지(110)는 차트부(100)의 일면에 표시되는 것이나 피검안자가 시력검사장치를 통해 실제 인식하는 이미지는 후술하는 렌즈부(200)에 의해 형성되는 측정용 이미지(110)의 상이므로, 설명의 편의를 위하여, 측정용 이미지(110)를 피검안자가 실제 인식하는 상이 맺히는 위치에 점선으로 표시하였다.
- [0034] 예로서, 상기 차트부(100)는, LCD패널, OLED패널 등 소위 평면패널 등으로 구성되어 화면을 통해 측정용 이미지(110)의 형상, 색채, 모양, 종류 등을 변경할 수 있다.

- [0035] 상기 차트부(100)가 평면패널을 포함하는 경우, 측정용 이미지(110)를 변경하기 위해 차트부(100)을 교체할 필요가 없고, 측정용 이미지(110)를 위한 별도의 광원이 필요 없어, 장치의 구성, 사용 및 조작을 보다 단순화할 수 있는 이점이 있다.
- [0036] 상기 렌즈부(200)는, 차트부(100)에 표시된 측정용 이미지(110)를 접안부(310)를 통하여 피검안자가 관찰할 수 있도록 광경로를 형성하도록, 차트부(100) 및 접안부(310) 사이에 설치되는 복수의 렌즈들을 포함하는 구성으로서 다양한 구성이 가능하다.
- [0037] 상기 렌즈부(200)에 포함된 복수의 렌즈들의 조합 및 설치 위치에 따라, 피검안자가 인식하는 측정용 이미지(110)의 인식크기 및 피검안자가 인식하는 측정용 이미지(110)의 인식거리(맞히는 상위치와 피검안자의 안구 사이의 거리) 등이 결정될 수 있다.
- [0038] 상기 렌즈부(200)는, 하나 이상의 발산렌즈(210, 220)와 하나 이상의 수렴렌즈(230)로 구성되어 차트부(100) 및 접안부(310) 사이의 광경로에 순차적으로 배치될 수 있다.
- [0039] 예를 들어, 상기 렌즈부(200)는, 상기 차트부(100)로부터 상기 접안부(310)까지 상기 광경로를 따라서 순차적으로 배치된 제1발산렌즈(210), 제2발산렌즈(220) 및 수렴렌즈(230)를 포함할 수 있다.
- [0040] 상기 렌즈부(200)는, 제1발산렌즈(210), 제2발산렌즈(220) 및 수렴렌즈(230)를 포함함으로써 렌즈부(200)을 통과한 광이 형성하는 측정용 이미지(110)가 맺히는 위치(인식거리)를 변화시켜 피검안자로 하여금 측정용 이미지(110)가 상대적으로 멀리 또는 가까이 이동되는 것으로 인식시킬 수 있다.
- [0041] 이때, 상기 시력검사장치(10)는, 도 4에 도시된 바와 같이, 제1발산렌즈(210), 제2발산렌즈(220) 및 수렴렌즈(230)가 이루는 간격들 중 적어도 하나의 간격을 조절하기 위하여 제1발산렌즈(210), 제2발산렌즈(220) 및 수렴렌즈(230) 중 적어도 하나를 이동시키는 렌즈간격조절수단을 추가로 포함할 수 있다.
- [0042] 상기 렌즈간격조절수단은, 제1발산렌즈(210), 제2발산렌즈(220) 및 수렴렌즈(230)가 이루는 간격들 중 적어도 하나의 간격을 조절하는 구성으로 다양한 구성이 가능하다.
- [0043] 이때 상기 제1발산렌즈(210) 및 제2발산렌즈(220) 사이의 간격은, 제2발산렌즈(220)와 수렴렌즈(230) 사이의 간격보다 크게 배치됨이 바람직하다.
- [0044] 상기 렌즈간격조절수단을 통해 측정용 이미지(110)에 대한 이동효과 등 다양한 효과를 부여할 수 있는 이점이 있다.
- [0045] 상기 렌즈간격조절수단은, 복수의 렌즈들 각각에 대한 이동경로를 가이드하는 가이드부와 함께 모터 등의 구동원을 포함할 수 있음은 물론이다.
- [0046] 한편 본 발명에 따른 시력검사장치(10)는, 도 1 및 도 2에 도시된 바와 같이, 차트부(100), 렌즈부(200) 등이 내부에 설치될 수 있도록 내부공간이 형성된 하우징(300)을 포함한다.
- [0047] 상기 하우징(300)은, 차트부(100), 렌즈부(200) 등이 내부에 설치될 수 있도록 내부공간이 형성할 수 있는 구성이면 어떠한 구성도 가능하다.
- [0048] 특히, 상기 하우징(300)은, 차트부(100) 및 렌즈부(200)을 수용하며, 차트부(100)에 표시된 측정용 이미지(110)를 피검안자가 관찰할 수 있도록 피검안자의 눈이 적절한 위치에 위치되도록 안내하는 접안부(310)가 형성되는 구성으로 다양한 구성이 가능하다.
- [0049] 상기 접안부(310)는, 도 1 및 도 2에 도시된 바와 같이, 차트부(100)에 표시된 측정용 이미지(110)를 피검안자가 관찰할 수 있도록 피검안자의 눈이 적절한 위치에 위치되도록 안내하는 구성으로서, 차트부(100)에 표시된 측정용 이미지(110)가 렌즈부(200)를 거쳐 피검안자가 관찰할 수 있도록 하우징(310)에 설치되며, 피검안자의 편의를 위해 하우징(300)의 전면 상측에 설치됨이 바람직하다.
- [0050] 상기 접안부(310)는, 피검안자의 한 쌍의 안구에 대응되어 한 쌍으로 설치될 수 있다.
- [0051] 한편 피검안자의 안구사이의 거리(PD)는, 피검자의 신체특징에 따라서 달라질 수 있다.
- [0052] 이에, 상기 시력검사장치(10)는, 피검안자의 한 쌍의 안구 사이의 거리에 대응되어 한 쌍의 접안부(310) 사이의 간격을 조절하기 위한 접안조절부재(320)가 추가로 설치될 수 있다.
- [0053] 상기 접안조절부재(320)는, 피검안자의 한 쌍의 안구 사이의 거리에 대응되어 상기 한 쌍의 접안부(310) 사이의

간격을 조절하기 위한 구성으로서 다양한 구성이 가능하다.

- [0054] 예로서, 상기 접안조절부재(320)는, 도 1에 도시된 바와 같이, 사용자가 회전시킬 수 있도록 하우징(300)으로 돌출되어 설치되는 회전노브와, 회전노브의 회전에 의하여 한 쌍의 접안부(310) 사이의 간격을 조절하는 랙 및 피니언 기어 조합으로 구성되는 등 다양한 구성이 가능하다.
- [0055] 한편 상기 시력검사장치(10)는, 렌즈부(200)의 광경로(L)를 한 쌍의 접안부(310)에 대응되어 2개의 접안광경로(L1, L2)들로 분할하는 광경로분할부(600)를 추가로 포함할 수 있다.
- [0056] 상기 광경로분할부(600)는, 렌즈부(200)의 광경로(L)를 한 쌍의 접안부(310)에 대응되어 2개의 접안광경로(L1, L2)들로 분할하는 구성으로 다양한 구성이 가능하다.
- [0057] 예로서, 상기 광경로분할부(600)는, 도 3에 도시된 바와 같이, 렌즈부(200)를 통과한 광의 일부는 그대로 통과시켜 하나의 접안부(310)로 이동시키고, 일부는 반사하여 진행방향을 90° 전환하는 빔스플리터(610)와, 빔스플리터(610)를 통과한 광의 경로를 전환하여 나머지 접안부(310)로 이동시키는 입사시키기 위해 설치되는 복수의 반사부재들(620)을 포함할 수 있다.
- [0058] 이때, 상기 복수의 반사부재들(620)들은, 도 3에 도시된 바와 같이, 접안조절부재(320)의 조작에 의해 위치가 이동가능하게 설치될 수 있다.
- [0059] 상기 이동수단(400)은, 피검안자에 의하여 관찰되는 측정용 이미지(110)의 인식크기 및 측정용 이미지(110)에 대한 인식거리 중 적어도 하나를 변화시키기 위하여 차트부(100) 및 렌즈부(200) 중 적어도 하나를 광경로(L)를 따라서 이동시키는 구성으로 다양한 구성이 가능하다.
- [0060] 여기서, 측정용 이미지(110)의 인식크기는, 피검안자에게 인식되는 크기로서, 차트부(100) 및 렌즈부(200) 중 적어도 하나에 의하여 차트부(100)에 표시된 측정용 이미지(110)의 실제 크기에 대하여 크게 하거나 작게 하는 등 다양한 변화가 가능하다.
- [0061] 또한, 상기 측정용 이미지(110)에 대한 인식거리는, 피검자가 느끼는 측정용 이미지(110)에 대한 거리로서, 차트부(100) 및 렌즈부(200) 중 적어도 하나에 의하여 차트부(100)에 표시된 측정용 이미지(110)에 대한 실제 거리에 대하여 크게 하거나 작게 하는 등 다양한 변화가 가능하다.
- [0062] 도 3에 도시된 바와 같이, 상기 차트부(100)의 이동에 의하여 피검자가 느끼는 이미지 인식거리가 a인 경우와 이미지 인식거리가 a보다 큰 b로서, 렌즈부(200)의 구성에 의하여 이를 극대화할 수 있다.
- [0063] 한편, 상기 이동수단(400)은, 차트부(100) 및 렌즈부(200) 중 적어도 하나의 선형이동을 구동하는 모터와, 차트부(100) 및 렌즈부(200) 중 적어도 하나의 선형이동을 가이드하는 가이드부를 포함하는 등 다양한 구성이 가능하다.
- [0064] 상기 모터는, 렌즈부(200)의 이동에 있어서, 렌즈부(200)에 포함된 복수의 렌즈들을 일체로 이동시키거나 또는 렌즈부(200)를 구성하는 복수의 렌즈들을 개별적으로 이동시켜 렌즈부(200)를 이동시킬 수 있다.
- [0065] 한편 상기 모터는, 차트부(100) 및 렌즈부(200) 중 적어도 하나를 이동시킴에 있어서 스크류 잭 구조 등을 이용하여 차트부(100) 및 렌즈부(200) 중 적어도 하나를 이동시킬 수 있다.
- [0066] 예로서, 상기 모터는, 도 2에 도시된 바와 같이, 차트부(100)가 결합되며 하나 이상의 가이드부재(412)를 따라서 이동되는 이동블록(410)을 선형이동시키는 스크류부재(411)를 회전시키도록 구성될 수 있다.
- [0067] 상기 스크류부재(411)는, 이동블록(410)와의 스크류 결합에 의하여 회전시 이동블록(410)을 가이드부재(412)를 따라서 선형이동시키게 된다.
- [0068] 상기 가이드부는, 렌즈부(200) 또는 차트부(100)가 결합되어 이동방향을 가이드 하는 구성으로서 하나 이상의 가이드레일로 구성 등 다양한 구성이 가능하다.
- [0069] 상기 모터 또는 가이드부는, 구성에 따라 차트부(100) 측에만 또는 렌즈부(200) 측에만 결합되거나, 차트부(100) 및 렌즈부(200) 각각에 결합될 수 있다.
- [0070] 도 3은, 상기 이동수단(400)이 차트부(100) 측에 결합되어 렌즈부(200)가 고정설치되고 차트부(100)가 이동가능한 경우를 도시하였으나, 이에 한정되는 것은 아니다.
- [0071] 이때, 상기 이동수단(400)은, 차트부(100)을 이동시키기 위한 구성과 렌즈부(200)을 이동시키기 위한 구성이 별

도로 각각 구비되거나, 또는 하나의 단일 구성으로 이루어질 수 있다.

- [0072] 상기 이동수단(400)은, 도 5a에 도시된 바와 같이, 차트부(100)가 정지된 상태로 렌즈부(200)을 이동시킬 수 있다.
- [0073] 또한 상기 이동수단(400)은, 도 5b에 도시된 바와 같이, 렌즈부(200)가 정지된 상태로 차트부(100)를 이동시킬 수 있다.
- [0074] 본 발명은 이동수단(400)이 피검안자의 동체시력 측정시 차트부(100) 및 렌즈부(200) 중 적어도 하나를 이동시켜 피검안자에 의하여 관찰되는 측정용 이미지(110)의 인식크기 및 측정용 이미지(110)에 대한 인식거리 중 적어도 하나를 변화시킬 수 있다.
- [0075] 이로써, 피검안자는, 측정용 이미지(110)의 원근과 모션을 실제로 이루어지는 것으로 인식하고, 이를 통하여 피검안자에 대한 동체시력을 효과적으로 측정할 수 있다.
- [0076] 구체적으로, 도 6에 도시된 바와 같이, 본 발명은, 피검안자가 인식하는 측정용 이미지(110)의 인식거리가 짧아지면 측정용 이미지(110)의 인식크기(피검안자가 실제로 느끼는 크기)가 상대적으로 커지고 인식거리가 길어지면 인식크기가 상대적으로 작게됨으로써 피검안자가 실제 가까워지거나 멀어지는 동체를 인식할 때와 같은 실제적 감각을 제공할 수 있다.
- [0077] 도 6에서, A는, 측정용 이미지(110)의 인식거리, 즉, 피검안자의 안구와 측정용 이미지(110)에 의해 맺힌 상 사이의 거리를 의미한다.
- [0078] 즉, 본 발명은 단순히 차트에 표시되는 측정용 이미지(110)의 크기나 위치를 변경하는 것이 아닌, 피검안자에게 인식되는 측정용 이미지(110)의 인식크기(배율)과 인식거리를 시간에 따라 변화시킴으로써 보다 정확히 피검안자의 동체시력을 측정할 수 있다.
- [0079] 또한, 본 발명은 두 개의 발산렌즈와 하나의 수렴렌즈(230)로 렌즈부(200)를 구성함으로써, 렌즈부(200) 및 차트부(100) 중 적어도 하나를 크게 이동시키지 않더라도 측정용 이미지(110)의 인식크기 및 측정용 이미지(110)와 접안부(310) 사이의 인식거리를 크게 변화시킬 수 있어 측정용 이미지(110)의 원근을 효과적으로 구현할 수 있는 이점이 있다.
- [0080] 즉, 상기 렌즈부(200) 및 차트부(100) 중 적어도 하나의 실제 거리이동으로써 피검안자가 느끼는 측정용 이미지의 이동거리를 크게 증가시킬 수 있어, 피검안자가 느끼는 물체의 이동속도, 이동거리를 극대화할 수 있다.
- [0081] 더 나아가, 상기 렌즈부(200) 및 차트부(100) 중 적어도 하나의 실제 거리이동으로써 피검안자가 느끼는 측정용 이미지의 이동거리를 크게 증가시킬 수 있어, 측정용 이미지의 이동효과를 구현하기 위한 장치의 크기를 최소화할 수 있는 이점이 있다.
- [0082] 상기 이동수단(400)은, 동체시력 측정시뿐만 아니라, 피검안자의 정지시력 측정시 필요에 따라 적절한 측정용 이미지(110)를 형성하기 위하여 측정용 이미지(110)의 인식크기 및 인식거리를 조절하기 위해 사용될 수 있음은 물론이다.
- [0083] 한편, 도 3은, 차트부(100), 렌즈부(200) 및 접안부(310)가 일직선상에 배치된 경우를 도시하였으나 이는 본 발명에 따른 시력검사장치(10)의 개념을 설명하기 위한 것으로 이에 한정되는 것은 아니다.
- [0084] 구체적으로, 본 발명에 따른 시력검사장치(10)의 하우징(300)은, 도 1에 도시된 바와 같이, 피검안자의 편의, 설치의 편의 및 장치의 컴팩트한 구성을 위하여 일 부분에 90도로 광경로가 굽어지는 등 내부에 다양한 형태의 광경로가 형성될 수 있다.
- [0085] 이를 위하여, 상기 시력검사장치(10)는, 차트부(100)와 렌즈부(200) 사이, 및 렌즈부(200) 및 접안부(310) 중 적어도 하나에 설치되어 광경로를 변환시키는 하나 이상의 광경로변환부(500)를 추가로 포함할 수 있다.
- [0086] 상기 광경로변환부(500)는, 광경로의 변환구조에 따라서 그 숫자 및 배치가 결정되며, 반사부재 등이 사용될 수 있다.
- [0087] 한편 상기 광경로(L) 중에서 광경로변환부(500)에 의하여 변환되는 부분을 기준으로 일측에 차트부(100)가 설치되고 타측에 렌즈부(200)이 설치되는 경우, 광경로변환부(500)는, 차트부(100)와 렌즈부(200) 사이에 설치될 수 있다.
- [0088] 미설명된 부호 700은, 사용자조작부(700)로 시력검사과정에서 필요한 사용자의 조작명령을 입력할 수 있는 구성

으로 다양한 구성이 가능하다.

[0089] 예를들어, 사용자조작부(700)는, 피검안자의 측정용 이미지(110)의 인식상태나 인식정도를 입력할 수 있는 조종 레버로 구성될 수 있다.

[0090] 미설명된 부호 800은, 피검안자의 시력검사결과를 출력하기 위한 출력부(800)로서 시력검사결과를 디스플레이하는 디스플레이패널로 구성되거나 또는 시력검사결과가 프린트된 검사지를 출력할 수 있는 출력기를 포함할 수 있다.

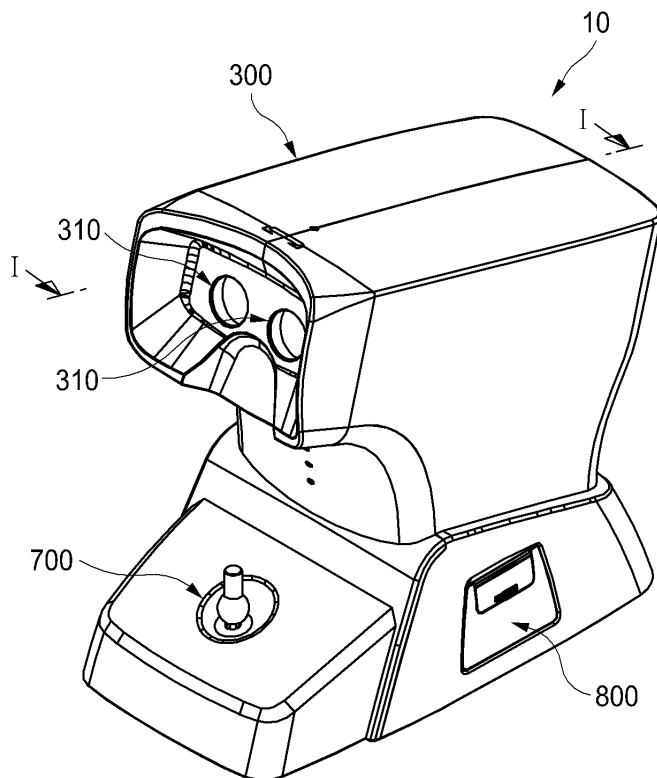
[0092] 이상은 본 발명에 의해 구현될 수 있는 바람직한 실시예의 일부에 관하여 설명한 것에 불과하므로, 주지된 바와 같이 본 발명의 범위는 위의 실시예에 한정되어 해석되어서는 안 될 것이며, 위에서 설명된 본 발명의 기술적 사상과 그 근본을 함께하는 기술적 사상은 모두 본 발명의 범위에 포함된다고 할 것이다.

**부호의 설명**

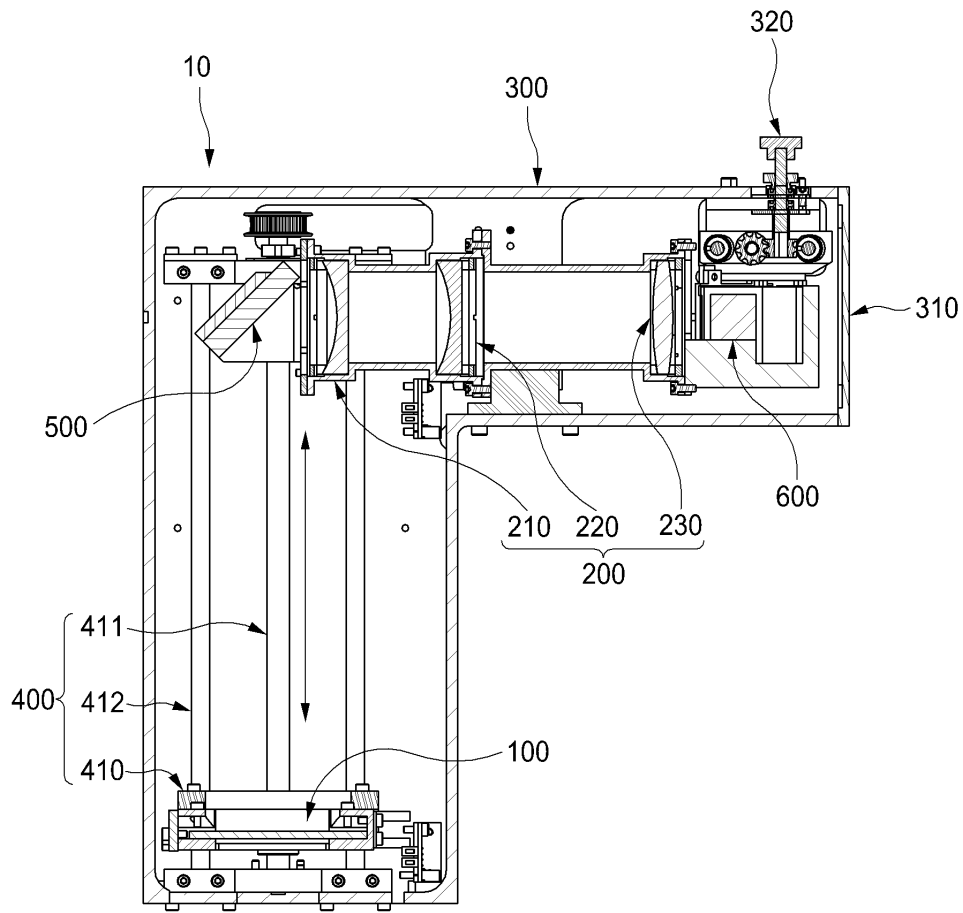
- [0093] 10: 시력검사장치 100: 차트부
- 200: 렌즈부 300: 하우징
- 400: 이동수단 500: 광경로변환부
- 600: 광경로분할부

**도면**

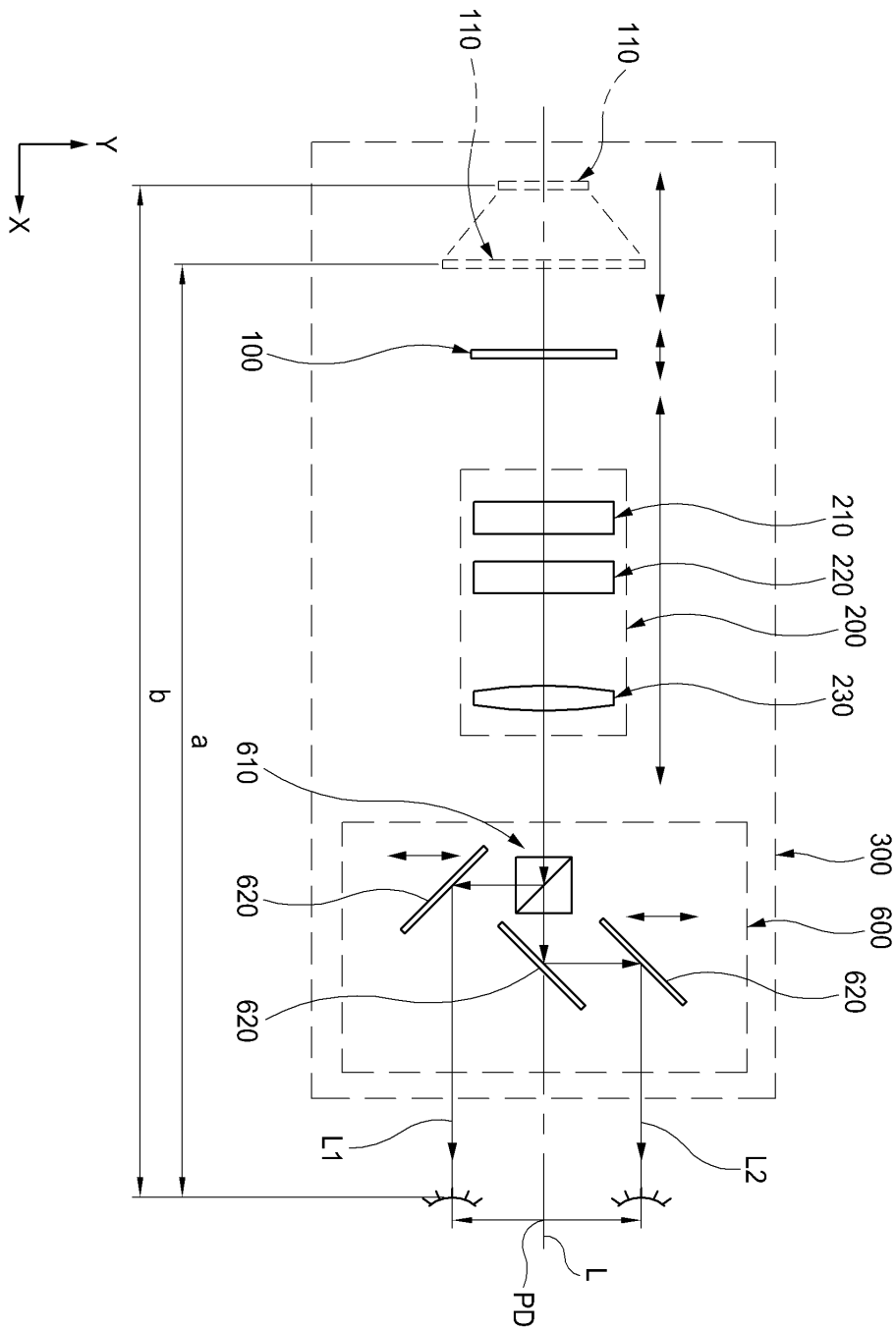
**도면1**



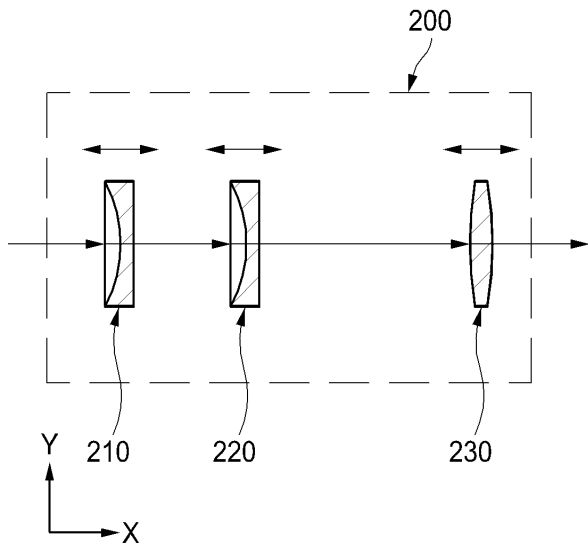
도면2



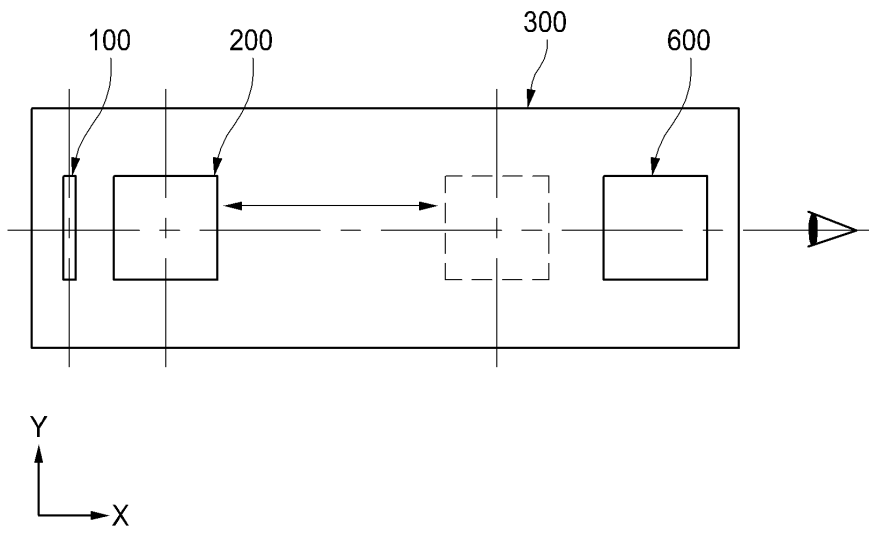
도면3



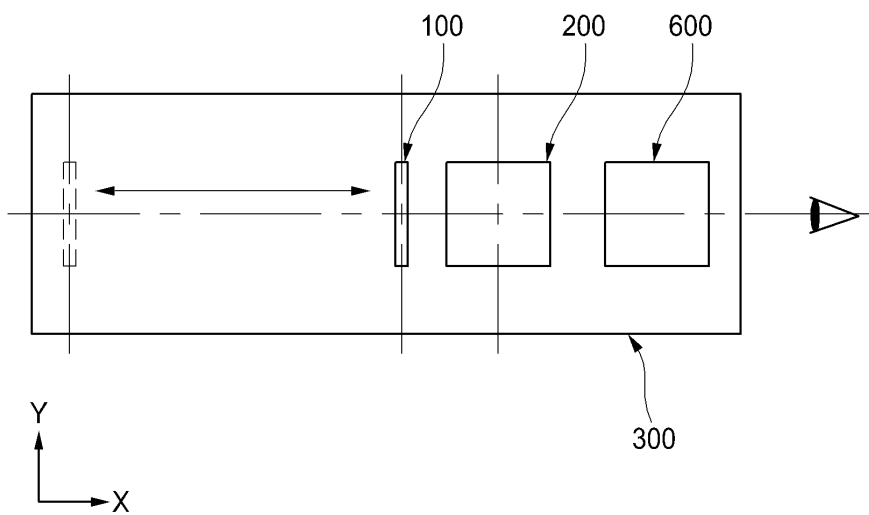
도면4



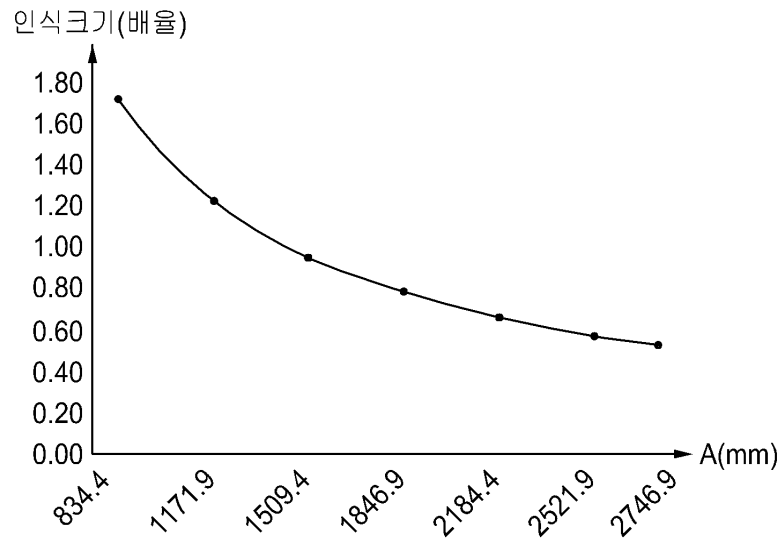
도면5a



도면5b



도면6



도면7

