

(19)



SUOMI - FINLAND

(FI)

PATENTTI- JA REKISTERIHALLITUS
PATENT- OCH REGISTERSTYRELSEN
FINNISH PATENT AND REGISTRATION OFFICE

(10) **FI 832315 A7**

(12) **JULKISEKSI TULLUT PATENTTIHAKEMUS
PATENTANSÖKAN SOM BLIVIT OFFENTLIG
PATENT APPLICATION MADE AVAILABLE TO THE
PUBLIC**

(21) Patentihakemus - Patentansökan - Patent application **832315**

(51) Kansainvälinen patenttiluokitus - Internationell patentklassifikation -
International patent classification
H01B

(22) Tekemispäivä - Ingivningsdag - Filing date **23.06.1983**

(23) Saapumispäivä - Ankomstdag - Reception date **23.06.1983**

(41) Tullut julkiseksi - Blivit offentlig - Available to the public **30.12.1983**

(43) Julkaisupäivä - Publiceringsdag - Publication date **12.06.2019**

(32) (33) (31) Etuoikeus - Prioritet - Priority

29.06.1982 FR 82_11_396

(71) Hakija - Sökande - Applicant

1 • Thomson-Jeumont Cables, 5, rue du President Kr France, TOWN UNKNOWN, RANSKA, (FR)

(72) Keksijä - Uppfinnare - Inventor

1 • Bardoux, Valentin, TOWN UNKNOWN, RANSKA, (FR)

(74) Asiamies - Ombud - Agent

Kolster Oy Ab, Salmisaarenaukio 1, 00180 Helsinki

(54) Keksinnön nimitys - Uppfinningens benämning - Title of the invention

Eristetty kaapeli sähkövoiman siirtämiseksi, erityisesti korkeajännitteisenä, ja väline vikojen havhavitsemiseksi tällaisessa kaapelissa.

Isolerad kabel för överföring av elkraft, speciellt under högspänning, och medel för detektering av felfelaktigheter i en sådan kabel.

Eristetty kaapeli sähkötehon, erityisesti korkeajännitteisen sähkötehon, siirtämistä varten sekä menetelmä vikojen havaitsemiseksi sellaisessa kaapelissa

5 Keksintö liittyy synteettisesti eristettyyn kaapeliin sähkötehon siirtämistä varten, erityisesti jännitteen ollessa korkea.

10 Viat tai häiriöt kaapeleissa, joilla siirretään korkeajännitteistä, esimerkiksi 200 kV:n, sähkötehoa, voivat johtaa vakaviin seurauksiin. Senvuoksi on sellais-ten kaapeleiden varmuusvaran oltava tavattoman laaja.

Mahdollisesti esiintyvät viat johtuvat erityisesti ylikuumentumisesta sekä veden vaikutuksesta eristykseen.

15 Epänormaalit lämpötilannousut johtuvat eri syistä, joista tavallisimmat ovat: satunnaiset ylikuormat sähkönjakelujärjestelmässä, epäedullinen ympäristö, kaapelin ollessa esimerkiksi lähellä lämmityskanavaa tai sijoitetuna kohtaan, jossa lämpö siirtyy hitaasti, sekä kaapelien välisissä liitoksissa, jotka muodostavat lämpöesteitä.

20 Tietyissä olosuhteissa voi sellainen epänormaali kuumeneminen pienentää synteettisen eristyksen paksuutta. Kosteu- den vaikutusta kaapelin eristykseen yritetään vastustaa erilaisilla menetelmillä. Hyvä suojaus voidaan saada ai- kaan erityisesti sijoittamalla kaapeli lyijyvaippaan.

25 Sellaiset vaipat ovat kuitenkin ehkäisevän raskaita ja kalliita. Toisen, samanlaisen, menetelmän muodostaa kaapelin sijoittaminen alumiinivaippaan. Sellaiset vaipat eivät kuitenkaan aina ole tyydyttäviä. Lisäksi on ryhdyttävä varotoimenpiteisiin veden leviämisen estämiseksi siinä

30 tapauksessa että vaippa vahingoittuu.

Keksintö tarjoaa sähkötehon siirtoa varten eristetyn kaapelin, joka ei edellytä liian suuria varmuusvaroja.

35 Parannus keksinnönmukaisessa kaapelissa perustuu siihen, että se käsittää ainakin yhden, kaapelin sen koko pituudelle upotetun optisen kuidun, joka on herkkä lämpö-

tilan ja/tai kosteuden muutoksille ja ainakin kaapelin yhdessä päässä voidaan liittää välineisiin, joiden tarkoituksena on ilmaista tai mitata kuidun lämpötila ja/tai kosteusaste tai niiden muutokset.

5 Koska valon siirtymäkerroin pitkin optista kuitua, lähetetyn valon taajuuskaista sekä optisen kuidun muodostavan materiaalin valontaitekerroin kaikki riippuvat lämpötilasta, aiheuttaa ylikuumeneminen havaittavissa olevan muutoksen mainitussa siirtymäkertoimessa, taajuus-
10 kaistassa ja mahdollisesti valontaitekertoimessa, ja sellaista muutosta voidaan käyttää hälytyksen laukaisemiseen.

Sellaista kaapelia voidaan jatkuvasti valvoa ja korjaukset voidaan suorittaa, ennenkuin vahinko tapahtuu ja virtapiiri katkeaa.

15 Kosteuden ilmaisemiseksi voidaan optinen kuitu sijoittaa kostuessaan paisuvan materiaalin viereen. Kosteus, joka vaikuttaa mainittuun materiaaliin jossakin nimenomaisessa kohdassa, deformoi materiaalin verrattuna viereiseen materiaaliin, joka ei ole kostunut, aiheuttaen
20 siten vastaavan deformaation paisuvaan materiaaliin kosketuksessa olevassa optisessa kuidussa. Sellainen deformaatio aiheuttaa jännityksiä optisessa kuidussa, mikä puolestaan aiheuttaa muutoksia valojohtimen siirtämän valon leviämisessä (kuten US-patentissa 4 163 397 selitetään). Nämä
25 muutokset leviämisessä voidaan mitata, kuten mainitussa US-patentissa selitetään, ja käyttää niitä hälytyksen laukaisemiseen.

Eräässä suoritusmuodossa sijoitetaan optinen kuitu tai, kukin niistä, eristystä ympäröivän puolijohdesuojuksen ja
30 ulkopuolisen suojakuoren ympäröimän alumiinisuojuksen väliin. Jos tässä tapauksessa on havaittava kosteus, sijoitetaan paisuva komponentti nauhan muodossa puolijohteen ympärille, ja optinen kuitu on pitkin mainittua komponenttia suojuksen alla. Jos metallisuojaus on yhdistetty, toisin
35 sanoen sen muodostavat pituussuuntaiset langat, joita esi-

merkiksi alumiinista tehty vaippa tai nauha ympäröi, sijoitetaan optinen kuitu, tai kukin niistä, lähelle suojuislankaa.

5 Keksinnön erästä suoritusmuotoa selitetään esimerkin avulla viitaten oheisiin piirustuksiin.

Kuvio 1 on puolittainen poikkileikkaus keksinnön mukaisesta kaapelista.

Kuvio 2 on puolittainen pitkittäisleikkaus kuviossa 1 esitetystä kaapelista.

10 Kuvio 3 on osakuva, joka vastaa kuviota 2 siinä tapauksessa, että esiintyy kosteutta.

Kuvio 4 esittää järjestelyä vikojen löytämistä ja paikallistamista varten keksinnön mukaisessa kaapelissa.

15 Kuvio 5 on graafinen esitys, joka selittää kuvion 4 järjestelyn toimintaa.

Kuvio 6 esittää kuvion 4 muunnosta.

20 Viitaten kuvioihin 1 ja 2 käsittää kaapeli keskusjohtimen 1, joka siirtää sähkötehoa ja jota ympäröi ensimmäinen puolijohdekerros 2. Kerrosta 2 itseään ympäröi synteettisestä eristyksestä tehty vaippa 3, jota ympäröi toinen puolijohdekerros 4.

Toisen puolijohdekerroksen 4 ympärille on kierretty nauha 5, joka paisuu joutuessaan kosketukseen veden kanssa.

25 Nauhan 5 ympärille on sijoitettu komposiittimetallisuojus. Suojus käsittää kaapelin akselin suuntaisia johdinlankoja 6, joita ympäröi alumiinikuori 7. Lopuksi suojaa kuorta 7 eristävä ulkokuori 8.

30 Keksinnön mukaan on nauhan 5 ja metallikuoren 7 väliin sijoitettu kevyitä johtimia 9 ja 10, kuten optisia kuituja. Kohdinlankojen 6 tavoin ulottuvat kevyet johtimet kaapelin koko pituudelle ja kaapelin päissä ne on liitetty ilmaisimiin tai hälyttimiin (ei esitetty).

35 Kuidun 9 tarkoituksena on ilmaista kaapelin ylikuumeneminen. Tätä tarkoitusta varten sen yksi pää on liitetty valoemitteriin ja toinen pää valon vastaanottiin (ei esitetty), jotka tekevät mahdolliseksi ilmaista muutokset vastaanotetun valon siirtymiskertoimessa ja taajuuskaistassa sekä laukaista hälytys, jos liian suuria muutoksia havaitaan. Ilmaisim voi esimerkiksi olla patentissa

FR 2 400 193 selitettyä tyyppiä.

Optisen kuidun 10 tehtävänä on ilmaista kosteus määrättyssä kohdassa pitkin kaapelia. Tätä tarkoitusta varten on sen päät liitetty US-patentissa 4 163 397
 5 selitetyn kaltaisiin välineisiin, kuidun yhdestä päästä sen toiseen päähän lähetetyn valon vaihteluiden mittamista varten, niin että kuidun jokainen jännitys, paine tai pieni siirtymä voidaan havaita. Kun vesi tunkeutuu kaapeliin nuolen 11 kautta ja saavuttaa nauhan 5, painuu nauhan kostunut osa 12, kun taas viereisten osien
 10 tilavuus säilyy muuttumattomana. Sen vuoksi deformatio kuitu 10 (katso kuvio 3), ja deformatio voidaan havaita, kuten yllä osoitettiin.

Kuviossa 4 esitettyä järjestelyä voidaan käyttää
 15 pitkin kaapelia esiintyvien vikojen, kuten ylikuumenemisen tai kosteuden lisääntymisen ilmaisemiseen. Laserlähetin 20 saa aikaan valonsäteen 21, joka suunnataan optiseen kuituun 9 tai 10 kaapelin yhdessä päässä. Kuidussa välttämättä olevat mikroskooppiset viat palauttavat
 20 valon paluuhajataitaisuutena, jonka havaitsee vastaanotin 22, joka on sijoitettu samaan päähän kaapelia kuin lähetin 20.

Kuvion 5 graafisessa esityksessä on aika t piirretty pitkin x -akselia, ja vastaanottimen 22 ilmaiseman palautuneen valon voima P on piirretty pitkin y -akselia. Käyrä 24
 25 on reaktio valopulssiin 21. Käyrä 24 päättyy eksponentiaalisesti. Alussaan, lähellä origoa O , vastaa käyrä 24 valoa, jonka palauttaa se osa kuidusta, joka on lähellä lähetintä 20, kun taas käyrän loppu (lähellä x -akselia)
 30 vastaa valoa, jonka palauttaa se osa kuidusta, joka on etäällä lähettimestä 20. Toisin sanoen, käyrän 24 kukin piste vastaa jotain nimenomaista pistettä kaapelilla.

Siinä tapauksessa, että kaapelin pituuden jossain kohdassa esiintyy jokin vika, kuumeneminen tai kosteus,
 35 ohenee laserin 20 lähettämä valo vian kohdalla, mikä il-

jyrkkänä pudotuksena 25 palanneen valon tehossa. Pudotuksen 25 ajankohta x-akselilla vastaa suorasti vian sijaintia kaapelilla.

Kun vika nostaa optisen kuitumateriaalin valon-
5 taitekertoimen muutosta, voidaan kuviossa 6 esitettyä järjestelyä käyttää vaikutuksen mittaamiseen. Se perustuu Mach-Zender interferometriin.

Tämä mittauslaite käsittää ylimääräisen optisen
kuidun 30, jonka pituus on sama kuin kaapelin 23 si-
10 sältämä kuitu mutta joka on sijoitettu olemaan vähemmän alttiina kuin kaapeli, niin että ylikuumenemisen tai kastumisen vaara ei ole niin suuri kuin kaapelissa. Ylimääräisen optisen kuidun 30 lisäksi on laitteessa laserlähetin 20, jonka valotehon puoliläpikuultavan
15 eilin kaltainen laite jakaa kahteen osaan, niin että yksi osa valosta ohjataan kaapelin 23 päähän ja toinen osa ylimääräisen kuidun 30 vieressä olevaan päähän. Kaapelin 23 ja kuidun 30 toisissa päissä yhdistää kyt-
kentälaite 32, kuten esimerkiksi toinen puoliläpikuul-
20 tava peili siirretyn valonsäteen kaksi osaa ja johtaa yhdistetyn säteen ilmaisimeen 33.

Ilmaisimien 33 saa maksimiamplitudisignaalin, kun kaape-
lissa ei ole vikaa. Jos kaapelissa kuitenkin on vika, vaimentaa kahden osan välinen suhteellinen vaihesiirto
25 kuitenkin ilmaisimen 33 vastaanottamaa signaalia. Vaimenusta käytetään saamaan selville vian olemassaolo.

Patenttivaatimukset

1. Eristetty kaapeli sähkötehon siirtämistä varten, t u n n e t t u siitä, että kaapeli käsittää ainakin yhden, kaapelin sen koko pituudelle upotetun, optisen kuidun, joka on herkkä lämpötilan ja/tai kosteuden muutoksille ja joka ainakin kaapelin yhdessä päässä voidaan liittää välineisiin, joiden tarkoituksena on ilmaista tai mitata kuidun lämpötila ja/tai kosteusaste tai niiden muutokset.

2. Patenttivaatimuksen 1 mukainen kaapeli, t u n n e t t u siitä, että optinen kuitu on sijoitettu sisäpuolisen eristyskerroksen ja metallisuojausväliin.

3. Patenttivaatimuksen 2 mukainen kaapeli, t u n n e t t u siitä, että eristystä ympäröi puolijohdekerros ja että optinen kuitu on puolijohdekerroksen ja metallisuojausväliin.

4. Patenttivaatimuksen 2 mukainen kaapeli, t u n n e t t u siitä, että optinen kuitu on sijoitettu pituus-suuntaisten johtimien viereen ja toimivat suojausosana.

5. Patenttivaatimuksen 1 mukainen kaapeli, t u n n e t t u siitä, että optinen kuitu on sijoitettu sen materiaalin viereen, joka kostuessaan paisuu, niin että jos kaapelin johonkin osaan tunkeutuu vettä, saa se aikaan optisen kuidun paikallisen muodonmuutoksen, mikä tekee mahdolliseksi suorittaa mainittu havainto tai mitaus.

6. Patenttivaatimuksen 1 mukainen kaapeli, t u n n e t t u siitä, että paisuva materiaali on nauhan muodossa.

7. Laite patenttivaatimuksen 1 mukaisessa kaapelissa esiintyvän vian ilmaisemiseksi, t u n n e t t u siitä, että laite käsittää kaapelin yhdessä ainoassa päässä olevan valolähttimen valon suuntaamiseksi kaapeliin upotettuun optiseen kuituun sekä valon vastaanottimen optisessa kuidussa olevan paluuhajataitaisuuden mainittuun päähän palauttaman valon vastaanottamiseksi.

Patentkrav

5 1. Isolerad kabel för transport av elektrisk ström,
k ä n n e t e c k n a d därav, att kabeln inkluderar
åtminstone en optisk fiber, vilken inbäddats i kabeln
över dess hela längd, varvid fibern är känslig för varia-
tioner i temeperatur och/eller fuktighet och kan i ena än-
den av kabeln kopplas till medel för detektering eller mät-
10 ning av temperatur och/eller fuktighetsgrad eller varia-
tioner i dessa.

2. Kabel enligt patentkravet 1, k ä n n e t e c k -
n a d därav, att den optiska fibern ligger mellan ett inre
isoleringsskikt och en metallskärm.

15 3. Kabel enligt patentkravet 3, k ä n n e t e c k -
n a d därav, att isoleringen omges av ett halvledarskikt,
och att den optiska fibern ligger mellan halvledarskiktet
och metallskärmen.

20 4. Kabel enligt patentkravet 2, k ä n n e t e c k -
n a d därav, att den optiska fiber ligger intill ett
material, vilket sväller vid fukt, varvid vatten som even-
tuellet tränger in i något parti av kabeln, förorsakar
lokak deformation i den optiska fibern, vilken deformation
möjliggör utförandet av de nämnda detektionen eller mät-
25 ningen.

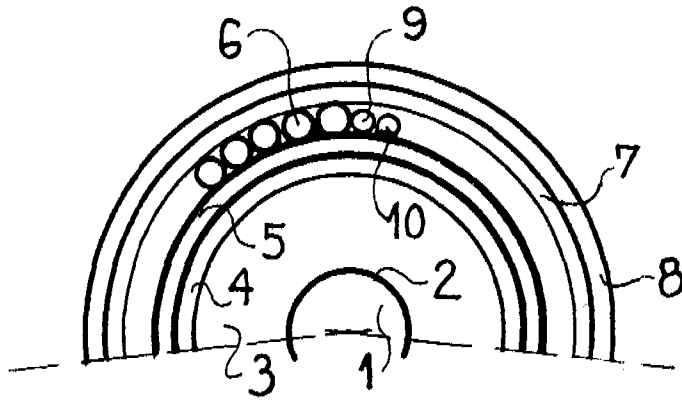
5. Kabel enligt patentkravet 2, k ä n n e t e c k -
n a d därav, att den optiska fibern ligger invid de i
längsriktningen gående ledarna, vilka tjänstgör som ett
parti av skärmen.

30 6. Kabel enligt patentkravet 5, k ä n n e t e c k -
n a d därav, att det svällande materialet föreligger i
form av ett band.

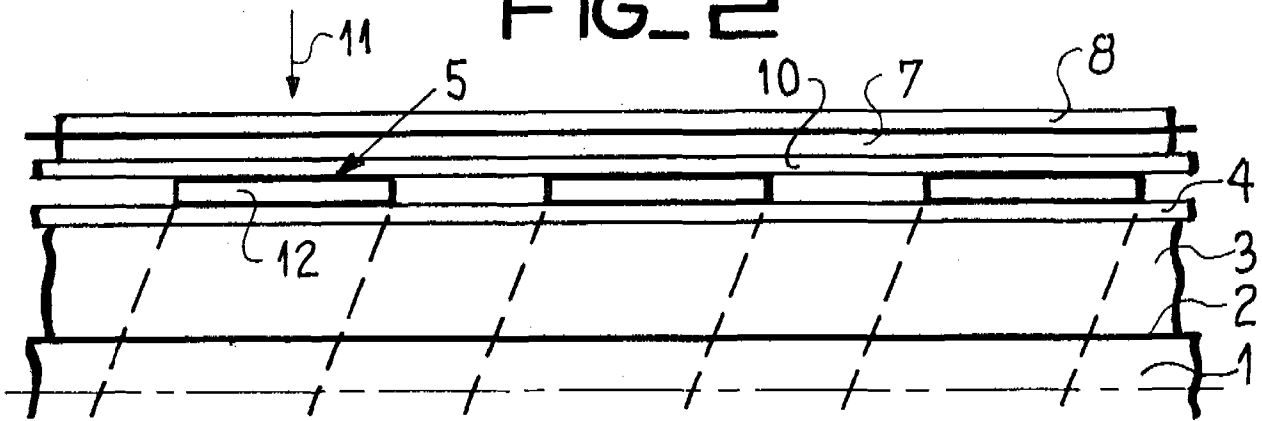
7. Apparat för detektering av ett fel i en kabel
enligt patentkravet 1, k ä n n e t e c k n a d därav,
35 att apparaten i ena änden av en kabel omfattar en

ljusemitteringsanordning för anbringande av ljus på den optiska fibern, vilken ligger i kabeln, och en ljusmottagare för mottagande av ljus som returnerats till den nämnda änden genom återdiffusion i den optiska fibern.

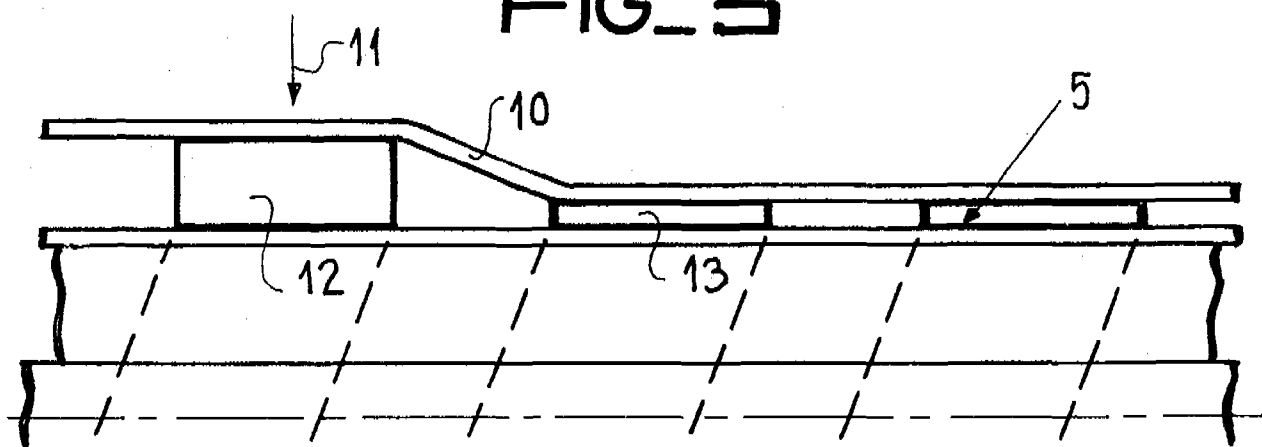
FIG_1



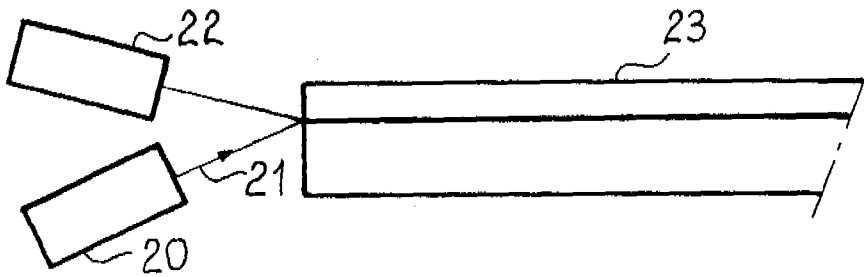
FIG_2



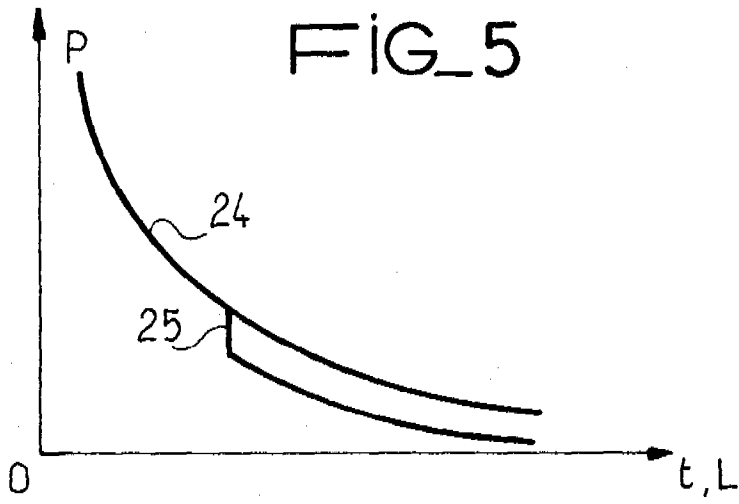
FIG_3



FIG_4



FIG_5



FIG_6

