

---

Octrooiraad



⑩ A **Terinzagelegging** ⑪ **8200623**

Nederland

⑲ NL

---

- ⑤4 **Electrostatistische drukinrichting van het met een ionenstroom werkende type.**
- ⑤1 Int.CP.: B41J 3/18, G06K 15/14.
- ⑦1 Aanvrager: Sony Corporation (Sony Kabushikikaisha) te Tokio.
- ⑦4 Gem.: Ir. R. Hoijtink c.s.  
Octrooibureau Arnold & Siedsma  
Sweelinckplein 1  
2517 GK 's-Gravenhage.

- 
- ②1 Aanvraag Nr. 8200623.
- ②2 Ingediend 17 februari 1982.
- ③2 Voorrang vanaf 18 februari 1981, 18 februari 1981.
- ③3 Land van voorrang: Japan Utility model (JP).
- ③1 Nummers van de voorrangsaanvragen: 21702/81 , 22392/81 .
- ⑥2 - -

- 
- ④3 Ter inzage gelegd 16 september 1982.

De aan dit blad gehechte afdruk van de beschrijving met conclusie(s) en eventuele tekening(en) bevat afwijkingen ten opzichte van de oorspronkelijk ingediende stukken; deze laatste kunnen bij de Octrooiraad op verzoek worden ingezien.

---

Electrostatistische drukinrichting van het met een ionenstroom werkende type.

---

De uitvinding heeft betrekking op een electrostatistische drukinrichting van het met een ionenstroom werkende type.

Dergelijke drukinrichtingen zijn algemeen bekend en zijn bijvoorbeeld uitgerust met een ionengenerator in de vorm van een holle cylinder van isolerend materiaal met een zich over de cylinderlengte uitstreckende, segmentvormige opening, waarbij zich volgens de hartlijn van de cylinder een coronadraad uitstrekt, welke onder een hoge spanning wordt gebracht; de daardoor opgewekte ionen verzamelen zich binnen de cylinder. Een steunelectrode, waarover het als registratiedrager dienende vel papier wordt verplaatst, wordt onder een spanning van aan dié over de coronadraad tegengestelde polariteit gebracht, zodat tussen de ionengenerator en de steunelectrode een electricch veld wordt opgewekt, waardoor de ionen van de generator naar de steunelectrode vloeien en daarbij het als registratiedrager dienende vel papier of registratiepapier treffen.

Voor besturing van de electrostatistische lading op het registratiepapier bevindt zich tussen de ionengenerator en het registratiepapier een stuurelectrode, welke in het algemeen een aantal op enige afstand van elkaar gevormde openingen vertoont, via welke de ionen naar het registratiepapier kunnen vloeien. Deze stuurelectrode bestaat uit een bovenlaag en een onderlaag, waaraan geschikte potentialen worden aangelegd ter verkrijging van een tweede electricch veld binnen de verschillende openingen. Dit tweede electricch veld wordt met het eerder genoemde electricch veld tussen de ionengenerator en de steunelectrode gecombineerd teneinde de ionenstroom via door selectie bepaalde openingen van de stuurelectrode te verhinderen of mogelijk te maken. Dit wil zeggen, dat de ionenstroom door iedere opening van de stuurelectrode op binaire of digitale wijze wordt bestuurd, zodanig, dat de ionenstroom door iedere dergelijke opening hetzij wordt doorgelaten, hetzij wordt geblokkeerd of verhinderd.

8200623

Wanneer de desbetreffende openingen cirkelvormig zijn, worden op het registratiepapier selectief stipvormige gebieden opgeladen. Bij de latere bewerking van het registratiepapier wordt een met aan dié van de op het registratiepapier gebrachte  
5 ionenladingen tegengestelde polariteit geladen poeder of inkt op het papier gebracht, zodat de stipvormige ladingsgebieden zwart worden en de ongeladen gebieden van het papier de oorspronkelijke kleur daarvan blijven vertonen.

Bij een dergelijke uitvoering bestaan tussen  
10 de aldus gevormde zwarte en witte gebieden op het papier geen verschillende gradaties. Ter verkrijging daarvan kan gebruik gemaakt worden van een aantal dergelijke zwarte stippen, welke dan bijvoorbeeld volgens een matrixverdeling van 4 x 4 voor  
15 ieder beeldelement worden toegepast. Naarmate per matrixverdeling meer stippen zwart zijn, zal het desbetreffende beeldelement donkerder lijken. Aangezien bij een dergelijke methode voor de vorming van ieder beeldelement steeds een aantal stippen op het papier moet worden gevormd, gaat dit ten koste van  
20 werking voor vorming van een dergelijk beeld vrij gecompliceerd is. Wanneer de verplaatsingssnelheid van het registratiemedium wordt gewijzigd of indien de resolutie van het gedrukte beeld dient te worden gewijzigd, zal de dichtheid van de bij het drukken gevormde stippen echter niet mee veranderen, het-  
25 geen dan in een contrastverandering van het gehele beeld resulteert.

Daarbij wordt opgemerkt, dat de coronadraad zich gewoonlijk niet alleen evenwijdig aan de stuur-electrode zelf doch tevens aan de rij met daarin gevormde doorlaat-  
30 openingen uitstrekt. Enige tijd geleden is echter voorgesteld om de coronadraad weliswaar evenwijdig aan de stuur-electrode zelf doch schuin ten opzichte van de rij met doorlaatopeningen te laten verlopen. Deze maatregel heeft ten doel om de verplaatsingssteek tussen de openingen, beschouwd in de langs-  
35 richting van de coronadraad, te verkleinen en daardoor de resolutie van het bij de afdrukking verkregen beeld in de genoemde richting te vergroten. Een nadeel van deze maatregel is

8200623

echter, dat de afstand tussen de verschillende openingen en de coronadraad van opening tot opening varieert, met als gevolg, dat de ionenstroom door de openingen steeds verschillend is. Het contrast of de beeldnuancering van het opgenomen beeld zal als gevolg daarvan variëren met de afstand  
5 van een opening tot de coronadraad, hetgeen een nadelige invloed op de kwaliteit van het bij de registratie gevormde beeld heeft.

De uitvinding beoogt hierin verbetering te  
10 brengen, en een electrostatische drukinrichting te verschaffen, waarbij de hiervoor beschreven nadelen zich niet voordoen.

Daartoe verschaft de uitvinding een electrostatische drukinrichting van het met een ionenstroom werkende type voor het vormen van een beeld op een registratiemedium  
15 in reactie op een informatiesignaal, welke drukinrichting is voorzien van: een ionengenerator voor opwekking van ionen; een steunelectrode voor vorming van een instelpotentiaal, zodanig, dat de opgewekte ionen van de ionengenerator naar de steunelectrode stromen en daarbij het registratiemedium tref-  
20 fen; en van een tussen de ionengenerator en de steunelectrode aangebrachte sturelectrode voor besturing van de ionenstroom. welke sturelectrode tenminste één opening voor doorlating van de ionenstroom bevat. Volgens de uitvinding dient een dergelijke drukinrichting bovendien te zijn gekenmerkt door  
25 een stuursignaalgenerator voor levering van een zodanig gestuurd signaal aan de sturelectrode, dat deze laatstgenoemde voor iedere opening de hoeveelheid doorstromende ionen op één van tenminste drie verschillende hoeveelheden brengt.

De uitvinding zal worden verduidelijkt in de  
30 nu volgende beschrijving aan de hand van de bijbehorende tekening van enige uitvoeringsvormen, waartoe de uitvinding zich echter niet beperkt. In de tekening tonen:

fig. 1 een schematische weergave, gedeeltelijk in dwarsdoorsnede, van een electrostatische drukinrichting  
35 van bekend type,

fig. 2 een perspectivische weergave van de drukinrichting volgens fig. 1,

fig. 3A en 3B enige schematische weergaven van een gedeelte van de stuur-electrode volgens fig. 1 ter verduidelijking van het binnen een opening van de stuur-electrode opgewekte, elektrische veld,

5 fig. 4 een schematische weergave, gedeeltelijk in dwarsdoorsnede, van een electrostatische drukinrichting in het algemeen,

fig. 5 een onderaanzicht op een gedeelte van de stuur-electrode volgens fig. 1,

10 fig. 6 een schematische weergave van een stippenmatrixpatroon, als verkregen met behulp van een electrostatische drukinrichting volgens fig. 1,

fig. 7A-7D schematische weergaven van enige stippenmatrixpatronen volgens fig. 6 met steeds verschillende  
15 donkerheidsgraduering,

fig. 8 een dwarsdoorsnede door een gedeelte van een enige tijd geleden ter verbetering van de resolutie van een gevormd beeld voorgestelde stuur-electrode,

fig. 9 een bovenaanzicht op een gedeelte van  
20 de voorgestelde stuur-electrode volgens fig. 8,

fig. 10 een perspectivische weergave van een gedeelte van een stuur-electrode volgens een uitvoeringsvorm van de uitvinding,

fig. 11A-11C enige schematische doorsneden door  
25 een gedeelte van de stuur-electrode volgens fig. 10,

fig. 12A-12E enige schematische weergaven van de met behulp van de stuur-electrode volgens de fig. 11A-11C verkregen beelddonkerheidsgradueringen,

fig. 13 een blokschema van een stuursignaal-  
30 generator met een dwarsdoorsnede door een gedeelte van een stuur-electrode volgens een tweede uitvoeringsvorm van de uitvinding,

fig. 14 een meer gedetailleerd blokschema van de doorlaattijdsduurregelschakeling volgens fig. 13, en

35 fig. 15A-15J enige golfvormen ter verduidelijking van de werking van de stuursignaalgenerator volgens fig. 13.

8200623

Bij de in de fig. 1 en 2 schematisch weergegeven, electrostatische drukinrichting 20 van met een ionenstroom werkend, bekend type vindt toepassing plaats van een ionengenerator 22 in de vorm van een zogenaamde "coronagenerator", een stuuerelectrode 24 en een als steunelectrode dienende, metalen rol 26, waarover het registratiepapier 28 in de deelaftastrichting S wordt verplaatst. De coronagenerator 22 omvat een coronadraad 30, welke zich in de loodrecht op de genoemde deelaftastrichting S uitstreckende hoofdaftast-  
10 richting M uitstrekt volgens de hartlijn van een cylinder 32 met een segmentvormige langsopening 32a; de cylinder 32 is bij voorkeur vervaardigd van isolerend materiaal of van een metaal, dat dan is geaard. Voor het opwekken van de voor vorming van een electrostatisch potentiaalbeeld op het registratie-  
15 papier benodigde ionen wordt door een hoogspanningsbron 34 aan de coronadraad 30 een hoge spanning van bijvoorbeeld 4-8 kV geleverd, welke aan de coronadraad 30 een zogenaamde "coronaontlading" teweeg brengt.

Deze corona-ontlading vormt een ontladings-  
20 verschijnsel, waarbij de omringende lucht gedeeltelijk wordt geïoniseerd; de polariteit van de door de coronagenerator opgewekte ionen is dié van de door de hoogspanningsbron 34 aan de coronadraad 30 geleverde, hoge spanning. Wanneer de hoge spanningsbron 34 een positieve spanning van +8 kV aan de corona-  
25 draad 30 levert, geeft deze laatstgenoemde positieve ionen af.

Teneinde te bewerkstelligen, dat de opgewekte ionen naar het registratiepapier 28 stromen, wordt een spanning, welke meestal een aan dié van de aan de coronadraad 30 aangelegde spanning tegengestelde polariteit heeft, aan de metalen  
30 rol 26 aangelegd; deze spanning wordt via een hoogspanningsbron 36 geleverd via een koppelorgaan 38 en heeft bijvoorbeeld een negatieve waarde van -3 kV. Als gevolg hiervan zal een van de coronagenerator 22 naar de metalen rol 26 verlopend, electricch veld  $E_p$  optreden, dat de van de coronagenerator 22  
35 afkomstige, positieve ionen door de opening 32a van de cylinder 32 naar de metalen rol 26 doet stromen. Het zal duidelijk zijn, dat de cylinder 32 verschillende vormen kan hebben (bij de fig.

1 en 2 heeft de cylinder 32 een C-vormige dwarsdoorsnede),  
zo lang als de opening 32a zich tegenover de metalen rol 26  
uitstrekt. De polariteiten van de respectievelijk aan de  
coronadraad 30 en de steunrol 26 toegevoerde spanningen kunnen  
5 worden omgekeerd, zodanig, dat negatieve ionen van de corona-  
generator 22 naar de steunrol 26 stromen. In dat geval keert  
het elektrische veld  $E_p$  van richting om.

Bij benadering in het midden tussen de corona-  
generator 22 en de steunrol 26 bevindt zich de stuur-electrode  
10 24, welke dient voor besturing van de ionenstroom naar het  
registratiepapier 28. De stuur-electrode 24 bestaat uit een  
plaat 40 van diëlectrisch materiaal, bijvoorbeeld polyamide-  
hars, en is aan zijn beide hoofdoppervlakken bedekt door ge-  
metalliseerde elektrodelagen 42 en 44. In de stuur-electrode  
15 is volgens een rechte lijn of rij een aantal op enige afstand  
van elkaar gelegen, kleine openingen 46 gevormd; de genoemde  
rij strekt zich evenwijdig aan de reeds genoemde hoofdaftast-  
richting M en evenwijdig aan de coronadraad 30 uit. Door een  
stuurspanningsbron 48 wordt een differentiaalspanning tussen  
20 de beide elektrodelagen 42 en 44 aangelegd, waardoor binnen  
iedere opening 46 een elektrisch stuurveld  $E_c$  voor besturing van de  
doorgaande ionenstroom wordt gevormd. Deze besturing werkt  
binair, zodanig, dat de ionenstroom door de openingen 46  
wordt doorgelaten, of wordt geblokkeerd (gehinderd). De sterkte  
25 van de doorgelaten ionenstroom wordt derhalve steeds op één  
van twee waarden ingesteld, dat wil zeggen een waarde nul en  
een vooraf bepaalde waarde, welke niet variabel of instelbaar  
is. Zoals fig. 3A bijvoorbeeld laat zien, zullen de van de  
coronagenerator 22 afkomstige ionen slechts door een opening  
30 46 in de stuur-electrode 24 naar de steun-electrode 26 worden  
doorgelaten en daarbij het registratiepapier 28 treffen, wan-  
neer het elektrische stuurveld  $E_c$  dezelfde richting als het  
elektrische hoofdveld  $E_p$  heeft. Indien het elektrische stuur-  
veld  $E_c$  binnen een opening 46 echter tegengesteld aan het elec-  
35 trische hoofdveld  $E_p$  is gericht, zoals in fig. 3B is weer-  
gegeven, wordt de ionenstroom door de desbetreffende opening  
46 geheel onderdrukt.

8200623

In de praktijk wordt het binnen iedere opening 46 opgewekte, elektrische stuurveld  $E_c$  geheel onafhankelijk bestuurd. De electrodelaag 42 kan bijvoorbeeld zijn uitgevoerd als een voor alle openingen 46 gemeenschappelijke electrode-  
5 laag, terwijl de electrodelaag 44 in dat geval bestaat uit een aantal onafhankelijke electrode-deellagen 44a-44n, zoals fig. 5 laat zien. Op die wijze kan de aan de respectieve electrode-deellagen 44a-44n toegevoerde spanning zodanig worden bestuurd, dat per opening 46 een onafhankelijke besturing van het elec-  
10 trische stuurveld  $E_c$  wordt verkregen. Zoals fig. 5 laat zien, kan iedere electrode-deellaag 44 een de respectievelijk bijbehorende opening 46 omringend hoofdgedeelte 50 en een voor toevoering van een stuurspanning daaraan dienend toevoergedeelte 52 bevatten. Wanneer bijvoorbeeld aan de gemeenschappelijke  
15 electrodelaag 42 een spanning van 100V wordt aangelegd, kunnen aan de hoofdgedeelten 50 van de verschillende electrode-deellagen 44 onafhankelijk van elkaar spanningen van 0V of van 200V worden aangelegd, zodanig, dat een ionenstroom door de respectievelijk bijbehorende openingen 46 wordt doorgelaten  
20 of wordt verhinderd.

Tijdens bedrijf wordt het registratiepapier 28 vanaf een toevoerrol 54 over en in aanraking met de steunelectroderol 26 zodanig verplaatst, dat het aanrakingsgebied van het registratiepapier zich steeds tegenover alle openingen  
25 46 van de stuur-electrode 24 bevindt, waarbij het elektrische stuurveld  $E_c$  voor iedere opening 46 onafhankelijk wordt bestuurd ter verkrijging van een ionenstroom via door selectie bepaalde openingen 46. Als gevolg daarvan zullen tegenover iedere voor doorlating geselecteerde opening 46 van de stuur-  
30 electrode 24 kleine gebieden, zoals sippengebieden, worden gevormd. Op die wijze wordt op het registratiepapier 28 een tweedimensionaal latent, namelijk electrostatisch, beeld gevormd. Het registratiepapier 28 wordt dan verplaatst naar een afsnijdinrichting 46, waar het op de gewenste afmeting wordt  
35 afgesneden. Vervolgens wordt het registratiepapier verplaatst naar een ontwikkelinrichting 58 (zie fig. 4); in deze ontwikkelinrichting 58 wordt toner of inkt, welke tot een potentiaal

van aan dié van de elektrische lading van het op het registratiepapier 28 gevormde, electrostatische beeld tegengestelde polariteit is opgeladen, op het registratiepapier 28 gebracht, waarbij het zich op het latente beeld hecht. Vervolgens wordt  
5 het registratiepapier 28 verplaatst naar een fixeerinrichting 60, welke de op het papier 28 gebrachte toner of inkt fixeert, bijvoorbeeld onder druk, waaruit een zichtbaar beeld op het registratiepapier 28 resulteert.

Het zal duidelijk zijn, dat bij een dergelijke  
10 drukinrichting van bekend type een binaire of digitale besturing van de registratie wordt toegepast, waarbij iedere op het registratiepapier gedrukte stip hetzij volledig donker, hetzij volledig licht kan zijn. Hoewel voor het verkrijgen van een donkere stip een willekeurig andere kleur of kleurencombinatie  
15 zou kunnen worden gebruikt, wordt in het hierna volgende verondersteld, dat de donkere kleur zwart is en de lichte kleur wit, respectievelijk de papierkleur. Ter verkrijging van verschillende donkerheidsgradueringen in het gedrukte beeld kan ieder beeldelement 62 bestaan uit een stippen- of cellenmatrix  
20 64, zoals bijvoorbeeld de 4 x 4 matrix 64 volgens fig. 6. De reeds genoemde donkerheidsgraduering kan daarbij worden verkregen door variatie van het aantal stippen of cellen 64, welke door middel van toner of inkt donker gemaakt worden, dat wil zeggen voorafgaande daaraan electrostatisch zijn geladen. Een  
25 volledig donker of zwart beeldelement wordt bijvoorbeeld verkregen wanneer alle cellen 64 van de matrix 62 donker worden gemaakt, zoals fig. 7A laat zien, terwijl daarentegen een geheel licht of wit beeldelement wordt verkregen, wanneer geen van de bijbehorende cellen 64 wordt donker gemaakt, zoals  
30 fig. 7D laat zien. Ter verkrijging van grijze gebieden met onderling verschillende donkerheidsgradueringen kan het aantal donker gemaakte cellen 62 per matrix 64 worden gevarieerd, zoals de fig. 7B en 7C laten zien; het beeldelement volgens fig. 7B wordt donkerder dan dat volgens fig. 7C waargenomen,  
35 doch lichter dan dat volgens fig. 7A. Het zal echter duidelijk zijn, dat een dergelijke methode ter verkrijging van donkerheidsgraduering het nadeel heeft, dat voor vorming van ieder beeldelement een aantal stippen of cellen moeten worden gebruikt,

8200623

5  
10  
15  
20  
25  
30  
35

waardoor de resolutie van het verkregen beeld slechter wordt, terwijl ook de schakeling voor uitvoering van een dergelijke methode betrekkelijk gecompliceerd is. Voorts geldt, dat indien bij een dergelijke op binaire besturing van de ionenstraal-doorlating gebaseerde drukiinrichting de verplaatsings-snelheid van het registratiepapier wordt gewijzigd of indien de resolutie van het gevormde beeld dient te worden gewijzigd, bijvoorbeeld door wijziging van het aantal cellen 64 per toegepaste matrix 62, ook de dichtheid van de gedrukte stippen of cellen zal veranderen, waaruit een verandering in de gemiddelde donkerheidsgraduering van het gehele beeld resulteert.

Voorgesteld is reeds, een dergelijke electrostatische drukiinrichting van bekend type zodanig te wijzigen, dat de lijn of rij, volgens welke de opening 46 zich in de stuurelectrode 24 uitstrekken, schuin ten opzichte van de coronadraad 30 komt te lopen, zoals de fig. 8 en 9 laten zien; de stuurelectrode 24 zelf blijft zich evenwijdig aan de coronadraad 30 uitstrekken. Het doel van deze maatregel is het verminderen van de verplaatsingssteek  $p$ , dat wil zeggen de hart-op-hart-afstand van aangrenzende openingen 46, in de hoofdaftastrichting M onder gelijktijdige vergroting van de werkelijke verplaatsingssteek  $l$  tussen aangrenzende openingen 46 teneinde op die wijze de resolutie van het bij het drukken gevormde beeld in de hoofdaftastrichting M te vergroten. Voor een beter begrip wordt verwezen naar de fig. 8 en 9, waarin 5 openingen 46a-46e zijn getekend. Daarbij strekt de coronadraad 30 zich rechtstreeks boven de centrale opening 46c en evenwijdig aan het bijbehorende toevoergedeelte 52c uit. Als gevolg van het schuine verloop van de rij met openingen 46a-46e ten opzichte van de coronadraad 30 bevindt deze laatstgenoemde zich op een grotere afstand tot de overige openingen 46a, 46b, 46c en 46d dan tot de centrale opening 46c; de coronadraad 30 bevindt zich niet rechtstreeks boven deze uit het midden gelegen openingen. Dit heeft tot gevolg, dat de ionenstroombichtheid door de verschillende openingen steeds verschillend is. Daardoor zal op het registratiepapier 28 op een plaats, welke bijvoorbeeld behoort bij de opening 46a, een geringere hoeveelheid electrostatische lading

terecht komen dan op een plaats, welke behoort bij de opening 46c, hetgeen uiteraard tot gevolg heeft, dat de kwaliteit van het op het registratiepapier 28 gevormde beeld achteruit gaat.

5 Bij de in de fig. 10-12 weergegeven uitvoeringsvorm van een electrostatische drukinrichting van het met een ionenstroom werkende type volgens de uitvinding zijn de met dié volgens de fig. 1-5 en 8 en 9 overeenkomende componenten weer met respectievelijk dezelfde verwijzingsymbolen aangeduid.

10 Bij deze eerste uitvoeringsvorm van een drukinrichting volgens de uitvinding wordt tussen de gemeenschappelijke electrodelag 42 enerzijds en iedere onafhankelijke electrodelag 44 anderzijds door middel van een variabele stuurspanningsbron 66 een differentiale stuurspanning aangelegd,  
15 welke overeenkomt met het niveau van een aan de stuurspanningsbron 66 toegevoerd informatiesignaal. Zo kan de variabele stuurspanningsbron bijvoorbeeld een spanning van + 100V aan de gemeenschappelijke electrodelag 42 toevoeren en de aan de verschillende electrodelagen 44 toegevoerde spanning met het  
20 informatiesignaal variëren. Op die wijze zal het elektrische veld  $E_c$  binnen iedere opening 46 variëren met het niveau van het informatiesignaal, hetgeen zal resulteren in een verandering van de diameter van de ionenstroom door de desbetreffende opening 46, zoals de fig. 11A-11C laten zien. Wanneer bijvoor-  
25 beeld een spanning van  $\pm 100V$  aan de gemeenschappelijke electrodelag 42 wordt toegevoerd, zal de diameter van de ionenstroom door een opening 46 bij toevoer van respectieve spanningen van - 100V, 0 V en + 100V aan de individuele electrodelag 44 respectieve waarden  $\phi_A$ ,  $\phi_B$  en  $\phi_C$  aannemen.

30 Het zal duidelijk zijn, dat het gebied van het registratiepapier 28, waarop electrostatische lading terecht komt, overeen zal komen met het doorsnedeoppervlak van de ionenstroom door de respectievelijk bijbehorende opening 46. Wanneer de ionenstroom door de opening 46 een cirkelvormige door-  
35 snede met een diameter  $\phi_A$  heeft, zal de op het registratiepapier 28 gedeponeerde, electrostatische lading terecht komen in een cirkelvormig gebied met een diameter, welke althans ten-

8200623

minste bij benadering gelijk is aan  $\phi_A$ , zoals fig. 12A laat zien. Op die wijze kunnen verschillende donkerheidsgradueringen op het registratiepapier 28 worden verkregen, zodanig, dat iedere aldus op het registratiepapier 28 gevormde cel of stip als één enkel beeldelement kan dienen. Zo is bijvoorbeeld in fig. 12A iedere stip of cel donkerder dan in fig. 12B; hetzelfde geldt voor de stippen van fig. 12B ten opzichte van die volgens fig. 12C, enz. De variabele stuurspanningsbron 66 voert bij voorkeur een met het niveau van het ontvangen informatiesignaal continu variërende, dat wil zeggen analoge, besturing of regeling van de aan de verschillende electrodelagen 44 toegevoerde spanning uit. Het zal echter duidelijk zijn, dat ook een regeling in stappen mogelijk is, waartoe tenminste twee spanningen van verschillend niveau dienen te worden toegevoerd. Indien bijvoorbeeld een eerste spanning, overeenkomende met een geheel zwarte stip, en een tweede spanning, welke de ionenstroom door een opening 46 geheel blokkeert, worden toegepast, dient nog een derde, tussen de zojuist genoemde spanningen gelegen spanning te worden toegepast ter verkrijging van onderling verschillende donkerheidsgradueringen.

Het zal duidelijk zijn, dat de onderhavige uitvinding de in het voorgaande beschreven problemen van electrostatische drukinrichtingen van bekend type wegneemt. Meer in het bijzonder verschaft de uitvinding de mogelijkheid om ieder beeldelement van het op de registratiedrager gevormde beeld door een enkele cel of stip voor te stellen, waarbij iedere dergelijke cel of stip in verschillende donkerheidsgradueringen kan worden uitgevoerd. Als gevolg daarvan heeft ter verkrijging van de gewenste donkerheidsgradueringen niet steeds met een grote matrixverdeling van cellen of stippen te worden gewerkt, terwijl de resolutie van het verkregen beeld aanzienlijk is verbeterd. Bovendien kan bij verandering van de beeldresolutie of bij verandering van de verplaatsingsnelheid van het registratiepapier ten opzichte van de coronagenerator de variabele stuurspanningsbron 66 een aangepaste verandering van de aan de verschillende electrodelagen 44 toe-

8200623

gevoerde spanningen teweeg brengen, waardoor wordt verhinderd, dat de donkerheidsgradueringen van het gehele beeld een verandering ondergaan. Indien de dichtheid van de stippen of cellen bijvoorbeeld wordt verdubbeld, kan de gemiddelde donkerheidsgraduering van het gehele beeld constant gehouden worden door de amplitude van het voor iedere te drukken stip dienende, elektrische veld tot de helft te verminderen. Deze maatregel leent zich in het bijzonder voor het drukken van een fotografisch beeld. Bovendien kan bij de electrostatische drukinrichting volgens de fig. 8 en 9 de amplitude van het elektrische stuurveld  $E_c$  met de positie van de verschillende openingen 46a-46e ten opzichte van de coronadraad 30 zodanig worden gevarieerd, dat de ionenstroom door de openingen 46a-46e steeds even sterk is. Het totale elektrische veld in de openingen 46a en 46e kan dan worden vergroot ten opzichte van het totale elektrische veld binnen de openingen 46b en 46d, waarbij het laatstgenoemde kan worden vergroot ten opzichte van het totale elektrische veld in de opening 46c. Wanneer bijvoorbeeld een spanning van + 100V aan de gemeenschappelijke electrodel laag 42 wordt aangelegd, kunnen de aan de individuele electrodelagen 44a, 44e; 44b, 44d; en 44c in fig. 8 toegevoerde spanningen bijvoorbeeld de respectieve waarden - 30V; - 15V en 0 V hebben. De voor de respectieve openingen 44a, 44e; 44b, 44d; en 44c verkregen verschilspanningen bedragen dan bijvoorbeeld 130V, 115V en 100V, waardoor de ionenstroom door de verschillende openingen steeds dezelfde sterkte heeft. Op die wijze wordt verhinderd, dat de kwaliteit van het gevormde beeld achteruit gaat. Het zal duidelijk zijn, dat aanvullende spanningen, overeenkomende met verschillende gewenste donkerheidsgradueringen, aan de in fig. 8 weergegeven spanningen kunnen worden toegevoegd ter verkrijging van een variabele donkerheidsgraduering van het gedrukte beeld.

De fig. 13 en 14 tonen het schema van een stuur-sig-naalgenerator voor een electrostatische drukinrichting van het met een ionenstroom werkende type volgens een andere uitvoeringsvorm van de uitvinding; daarbij zijn de met dié volgens de fig. 1-5 overeenkomende componenten weer met respectievelijk

8200623

dezelfde verwijzingsymbolen aangeduid.

De inrichting volgens de fig. 13 en 14 voert geen directe regeling van de diameter van de ionenstroom door iedere opening 46 uit, doch regeling van de tijdsperiode, gedurende welke een constante ionenstroom door een opening 5 46 gaat. In tegenstelling tot de aan de hand van de fig. 10-12 beschreven uitvoeringsvorm van de uitvinding, waarbij regeling plaatsvindt van het gebied van het registratiepapier 28, waarop tijdens een vaste tijdsperiode ionen terecht komen, 10 wordt bij de in de fig. 13 en 14 weergegeven, tweede uitvoeringsvorm van de uitvinding gewerkt met een constant gebied, waarop de ionen terecht komen, doch wordt de lengte van de tijdsperiode, waarin dit geschiedt, aan regeling onderworpen.

Bij de tweede uitvoeringsvorm van de uit- 15 vinding wordt een informatiesignaal met informatie omtrent de gewenste donkerheidsgradueringen van het te vormen beeld via een ingangsaansluiting 68 toegevoerd aan een analoog/digitaal-omzetter 70 voor bemonstering en omzetting in bijvoorbeeld een 4-bits digitaal signaal. Dit gedigitaliseerde 20 informatiesignaal wordt door de analoog/digitaal-omzetter 70 toegevoerd aan een doorlaattijdsduurregelschakeling 72, welke op het digitale informatiesignaal reageert door toevoeren van een regelsignaal aan de variabele regelspanningsbron 74, welke dan aan de electrodelagen 42 en 44 voor iedere opening 25 46 een geschikte verschilspanning levert. Meer in het bijzonder regelt het door de schakeling 72 afgegeven signaal de tijdsperiode, gedurende welke de variabele regelspanningsbron 74 een in aanmerking komende verschilspanning aan de electrodelagen 42 en 44 van een opening 46 toevoert, waardoor de duur 30 van de ionenstroom door de desbetreffende opening 46 wordt bepaald.

Fig. 14 toont een meer gedetailleerd schema van een doorlaattijdsduurregelschakeling 72 volgens een uitvoeringsvorm van de uitvinding. De schakeling bevat vier EN- 35 poortschakelingen 76a-76d met ieder twee ingangen, waarvan de ene steeds is verbonden met de uitgangsaansluiting van de analoog/digitaal-omzetter 70 en de andere is verbonden met de uit-

8200623

gangsaansluiting van een logische schakeling 78. Deze laatstgenoemde bevat een 16 delende teller 80, waaraan een klokimpulssignaal CLK volgens fig. 15A wordt toegevoerd en welke steeds gedurende opeenvolgende perioden  $T_0$  een telling van 5 16 klokimpulsen  $T_{CL}$  van 0-15 in binaire vorm uitvoert. Aan de uitgangsaansluitingen van de teller 80 komen derhalve vier uitgangssignalen  $Q_A$ ,  $Q_B$ ,  $Q_C$  en  $Q_D$  ter beschikking. Een logische schakeling 78, welke zich tussen de teller 80 en de EN-poortschakelingen 76 bevindt, dient voor levering van vier 10 referentietijdsduursignalen  $E_1$ ,  $E_2$ ,  $E_3$ ,  $E_4$ , welke respectievelijk in de fig. 15I, 15H, 15G, 15F zijn weergegeven en respectieve impulsduren  $T_1$ ,  $T_2$ ,  $T_3$  en  $T_4$  hebben, welke met respectievelijk  $2^0$ ,  $2^1$ ,  $2^2$  en  $2^3$  cyclusperiodeduren  $T_{CL}$  van het klokimpulssignaal CLK overeenkomen. Dit wil zeggen:

$$15 \quad T_1 : T_2 : T_3 : T_4 = 2^0 : 2^1 : 2^2 : 2^3 \\ = 1 : 2 : 4 : 8 \quad (1)$$

De referentietijdsduursignalen  $E_1$ - $E_4$  worden op niet overlappende wijze gevormd. Daarbij zal het duidelijk zijn, dat de selectieve toevoeging van de verschillende referentietijdsduursignalen  $E_1$ - $E_4$  aan het gedigitaliseerde informatiesignaal 20 van de analoog/digitaal-omzetter 70 door de respectieve EN-poortschakelingen 76 tot gevolg heeft, dat voor iedere door dit informatiesignaal aangewezen opening 46 een onafhankelijke regeling wordt verkregen van de tijdsperiode, gedurende 25 welke de desbetreffende ionenstroom wordt doorgelaten.

De schakeling voor vorming van de referentietijdsduursignalen  $E_1$ - $E_4$  uit de uitgangssignalen van de teller 80 is zodanig uitgevoerd, dat de volgende werking wordt verkregen:

$$30 \quad E_1 = Q_A \cdot \overline{Q_B} \cdot \overline{Q_C} \cdot \overline{Q_D} \quad (2)$$

$$E_2 = Q_B \cdot \overline{Q_C} \cdot \overline{Q_D} \quad (3)$$

$$E_3 = Q_C \cdot \overline{Q_D} \quad (4)$$

$$E_4 = Q_D \quad (5)$$

35 Meer in het bijzonder worden voor vorming van het referentietijdsduursignaal  $E_1$  de aan de uitgangsaansluitingen  $Q_B$ ,  $Q_C$  en  $Q_D$  verschijnende uitgangssignalen toegevoerd aan de respectieve

8200623

ingangsaansluiting van een NIET-OF-poortschakeling 82, waarvan het uitgangssignaal aan een EN-poortschakeling 84 wordt toe-  
gevoerd. Het aan de uitgangsaansluiting  $Q_A$  van de teller 80  
verschijnende uitgangssignaal wordt aan de andere ingangs-  
5 aansluiting van de EN-poortschakeling 84 toegevoerd, zodat deze  
aan zijn uitgangsaansluiting het referentietijdsduursignaal  
 $E_1$  volgens fig. 15I afgeeft, waarvan de impulsduur of refe-  
rentietijdsduurperiodeduur  $T_1$  gelijk is aan één cyclusperiode-  
duur  $T_{CL}$  van het klokimpulssignaal CLK. Voor vorming van het  
10 referentietijdsduursignaal  $E_2$  worden de aan de uitgangsaan-  
sluiting  $Q_C$  en  $Q_D$  verschijnende uitgangssignalen van de teller  
80 toegevoerd aan de respectieve ingangsaansluitingen van een  
NIET-OF-poortschakeling 86. Het aan de  $Q_B$ -uitgangsaansluiting  
van de teller 80 verschijnende uitgangssignaal wordt toege-  
15 voerd aan de ene ingangsaansluiting van een EN-poortschakeling  
88, waarvan de andere ingangsaansluiting het uitgangssignaal  
van de NIET-OF-poortschakeling 86 krijgt toegevoerd, zodat de  
poortschakeling 88 het referentietijdsduursignaal  $E_2$  volgens  
fig. 15H afgeeft, waarvan de referentietijdsduurperiodeduur  $T_2$   
20 of impulsduur gelijk is aan 2 maal de cyclusperiodeduur  $T_{CL}$   
van het klokimpulssignaal CLK. Voor vorming van het referentie-  
tijdsduursignaal  $E_3$  wordt het aan de uitgangsaansluiting  $Q_C$   
verschijnende uitgangssignaal van de teller 80 toegevoerd aan  
de ene ingangsaansluiting van een EN-poortschakeling 90, waar-  
25 van de andere ingangsaansluiting het aan de uitgangsaansluiting  
 $Q_D$  verschijnende uitgangssignaal van de teller 80 via een om-  
keerschakeling 82 krijgt toegevoerd, zodat het uitgangssignaal  
van de poortschakeling 90 het referentietijdsduursignaal  $E_3$   
vormt. Het referentietijdsduursignaal  $E_4$  wordt rechtstreeks  
30 aan de uitgangsaansluiting  $Q_D$  van de teller 80 afgenomen. Het  
zal duidelijk zijn, dat de selectieve toevoeging van de refe-  
rentietijdsduursignalen  $E_1$ - $E_4$  door het informatiesignaal kan  
worden geregeld voor variatie van de doorlaattijdsduur, zo-  
danig, dat de ionenstroom door iedere opening 46 van de stuur-  
35 electrode met het informatiesignaal kan worden bestuurd. Daar-  
toe wordt het met de gewenste donkerheidsgraduering van het  
gevormde beeld overeenkomende, 4-bits digitale uitgangssignaal

8200623

van de analoog/digitaal-omzetter 70 langs vier leidingen als respectieve bitsignalen  $D_1$ ,  $D_2$ ,  $D_3$  en  $D_4$  (zie respectievelijk de fig. 15E, 15D, 15C en 15B) toegevoerd aan de respectieve EN-poortschakelingen 76a, 76b, 76c en 76d van de doorlaattijdsduurregelschakeling 72. De referentietijdsduursignalen  $E_1$ ,  $E_2$ ,  $E_3$  en  $E_4$  worden eveneens aan deze EN-poortschakelingen toegevoerd, welke als reactie daarop respectieve uitgangssignalen aan de ingangsaansluitingen van een OF-poortschakeling 94 toevoeren voor recombinitie. Het zal derhalve duidelijk zijn, dat de bitsignalen  $D_1$ - $D_4$  selectief de referentietijdsduursignalen  $E_1$ - $E_4$  naar de OF-poortschakeling 94 doorlaten voor iedere op het registratievlak 28 te drukken stip of cel; Het uitgangssignaal N van de OF-poortschakeling 94 komt derhalve overeen met de tijdsperiode, gedurende welke een ionenstroom door een desbetreffende opening 46 mag gaan; dit uitgangssignaal N komt ter beschikking aan een uitgangsaansluiting 96 van de schakeling 72 en wordt toegevoerd aan de variabele regelspanningsbron 74, welke twee bedrijfstoestanden kent, dat wil zeggen een bedrijfstoestand "AAN", tijdens welke een constante ionenstroom door een opening 46 wordt doorgelaten, en een bedrijfstoestand "UIT", gedurende welke geen ionenstroom door de desbetreffende opening 46 wordt doorgelaten.

Tijdens bedrijf wordt het registratiepapier 28 intermitterend met de tijdsperiode  $T_0$  verplaatst; de tijdsduur waarbinnen een ionenstroom door de verschillende openingen 46 wordt doorgelaten, wordt door de doorlaattijdsduurregelschakeling 72 in reactie op het van de analoog/digitaal-omzetter 27 afkomstige, 4-bits informatiesignaal bepaald. Het zal duidelijk zijn, dat naarmate een (constante) ionenstroom van langere duur door een opening 46 wordt doorgelaten, de op een stip-of celgebied van het registratiepapier 28 terechtkomende, electrostatische lading groter zal zijn, zodat de desbetreffende cel of stip na de daarop volgende ontwikkeling des te donkerder zal zijn. Indien bijvoorbeeld gedurende een tijdsperiode  $T_0$  van het tijdstip  $t_1$  tot het tijdstip  $t_2$  (zie fig. 15J) het 4-bits informatiesignaal de waarde "0101" volgens de fig. 15B-15E heeft, zullen slechts de EN-poortschakelingen

8200623

76a en 76c worden geactiveerd voor doorlating van de respectie-  
tieve referentietijdsduursignalen  $E_1$  en  $E_3$ . Als gevolg daar-  
van zal de tijdsduur, tijdens welke een ionenstroom door een  
opening 46 wordt doorgelaten, dat wil zeggen de doorlaattijds-  
5 duur  $T_N$ , de volgende gedaante hebben:  $T_N = T_1 + T_3 = 5T_{CL}$ .  
Wanneer vervolgens gedurende een andere tijdsperiode  $T_0$ , van  
het tijdstip  $t_2$  tot het tijdstip  $t_3$ , het 4-bits informatie-  
signaal de waarde "1011" heeft, dan zullen de EN-poortscha-  
kelingen 76a, 76b en 76d worden geactiveerd voor doorlating  
10 van de respectieve referentietijdsduursignalen  $E_1$ ,  $E_2$  en  $E_4$ ,  
waardoor een doorlaattijdsduurperiode  $T_N = T_1 + T_2 + T_4 =$   
11  $11 T_{CL}$  wordt verkregen. Het zal duidelijk zijn, dat bij deze  
tweede uitvoeringsvorm voor iedere beeldstip 16 verschillende  
donkerheidsgradueringen kunnen worden verkregen. Dit aantal  
15 kan echter worden gewijzigd door wijziging van het aantal  
klokimpulsen  $T_{CL}$  per tijdsperiode  $T_0$  en door toevoeging van  
verdere schakelingen.

De electrostatische drukinrichting volgens de  
tweede uitvoeringsvorm van de uitvinding neemt voorts de pro-  
20 blemen weg, welke bij de electrostatische drukinrichting van  
bekend type en volgens het hiervoor beschreven wijzigings-  
voorstel optreden. Meer in het bijzonder kan worden gesteld,  
dat volgens de tweede uitvoeringsvorm van de uitvinding iedere  
op het registratiepapier bedrukte stip of cel overeenkomt  
25 met slechts één beeldelement en dat een donkerheidsgraduering  
van de ene stip of cel gemakkelijk tot stand kan worden ge-  
bracht door variatie van de tijdsduur, tijdens welke een ionen-  
stroom door iedere respectieve opening 46 wordt doorgelaten.  
Eventuele veranderingen in de gemiddelde donkerheidsgraduering  
30 van het gehele beeld, bijvoorbeeld bij verandering van de  
resolutie van het beeld of bij verandering van de verplaatsings-  
snelheid van het registratiepapier, kunnen worden verhinderd door  
eenvoudige verandering van de doorlaattijdsduur van iedere  
opening 46. Bovendien kan voor een uitvoeringsvorm volgens  
35 het aan de hand van de fig. 8 en 9 beschreven wijzigingsvoor-  
stel de doorlaattijdsduur voor de openingen 46a en 46e worden  
vergroot ten opzichte van die voor de openingen 46b en 46d,  
etc. Dit wil zeggen, dat de doorlaattijdsduur voor iedere

8200623

opening des te meer wordt vergroot, naarmate de opening zich verder van de coronadraad 30 verwijderd bevindt. Op die wijze kan de ionenstroom door de verschillende openingen zoda-  
5 danig worden gecontroleerd, dat een uniforme donkerheids-  
graduering wordt verkregen.

De uitvinding beperkt zich niet tot de in het voorgaande beschreven en in de tekening weergegeven uitvoeringsvormen. Verschillende wijzigingen kunnen in de beschreven details en in hun onderlinge samenhang worden aangebracht,  
10 zonder dat daarbij het kader van de uitvinding wordt overschreden.

CONCLUSIES

1. Electrostatistische drukinrichting van het met een ionenstroom werkende type voor het vormen van een beeld op een registratiemedium in reactie op een informatiesignaal, omvattende een ionengenerator voor opwekking van ionen, een steunelectrode voor vorming van een instelpotentiaal waardoor de opgewekte ionen naar de steunelectrode worden aangetrokken en het registratiemedium treffen, benevens een tussen de ionengenerator en de steunelectrode aangebrachte stuur-electrode voor besturing van de ionenstroom van de ionengenerator naar de steunelectrode, welke stuur-electrode tenminste één voor doorlating van de ionenstroom bestemde opening vertoont, gekenmerkt door een stuursignaalgenerator (66; 70, 72, 74, 78) voor levering van een stuursignaal aan de stuur-electrode (24) voor regeling van de hoeveelheid door iedere opening (46) stromende ionen op tenminste één van drie onderling verschillende hoeveelheidswaarden in afhankelijkheid van het informatiesignaal.

2. Electrostatistische drukinrichting volgens conclusie 1, met het kenmerk, dat een eerste van de tenminste drie verschillende hoeveelheidswaarden overeenkomt met een donker gebied op het registratiemedium een tweede van de tenminste drie hoeveelheidswaarden overeenkomt met een niet-donker of licht gebied op het registratiemedium en de derde van de tenminste drie verschillende hoeveelheidswaarden overeenkomt met een gedeeltelijk donker gebied op het registratiemedium.

3. Electrostatistische drukinrichting volgens conclusie 1, met het kenmerk, dat de stuursignaalgenerator (66; 70, 72, 74, 78) het stuursignaal aan de stuur-electrode (24) toevoert voor regeling van het voor de ionenstroom beschikbare doorstroomoppervlak van iedere opening (46) op één van tenminste drie verschillende oppervlakwaarden ( $\phi_A, \phi_B, \phi_C$ ), in afhankelijkheid van het informatiesignaal.

4. Electrostatistische drukinrichting volgens conclusie 1, waarbij de stuur-electrode een voor iedere opening

gemeenschappelijke electrodelaaq en een voor iedere opening  
afzonderlijke electrodelaaq bevat, met het kenmerk, dat de  
stuursignaalgenerator (66; 70, 72, 74 en 78) een voorafbe-  
paalde signaalcomponent (+ 100V) van het stuursignaal aan de  
5 gemeenschappelijke electrodelaaq (42) en een variabele signaal-  
component (- 100V, 0V, + 100V) van het stuursignaal aan de  
afzonderlijke electrodelaaq (44) toevoert voor regeling van  
de hoeveelheid door iedere opening (46) stromende ionen op  
één van tenminste drie verschillende hoeveelheidswaarden in  
10 overeenstemming met het informatiesignaal.

5. Electrostatistische drukinrichting volgens  
conclusie 4, met het kenmerk, dat de stuursignaalgenerator  
(66; 70, 72, 74, 78) de variabele signaalcomponent aan de af-  
zonderlijke electrodelaaq (44) toevoert voor regeling van het  
15 voor de ionenstroom beschikbare doorstroomoppervlak van  
iedere opening (46) op één van tenminste drie verschillende  
oppervlakwaarden ( $\phi_A, \phi_B, \phi_C$ ) in overeenstemming met het in-  
formatiesignaal.

6. Electrostatistische drukinrichting volgens  
20 conclusie 1, met het kenmerk, dat de stuursignaalgenerator  
(66; 70, 72, 74, 78) het stuursignaal aan de stuuerelectrode  
(24) toevoert voor regeling van de tijdsperiode, gedurende  
welke de ionen door een opening (46) stromen, op één van  
tenminste drie verschillende tijdsduren in overeenstemming  
25 met het informatiesignaal.

7. Electrostatistische drukinrichting volgens  
conclusie 6, met het kenmerk, dat de stuursignaalgenerator  
(66; 70, 72, 74, 78) een variabele stuursignaalschakeling (74)  
voor levering van het stuursignaal aan de stuuerelectrode  
30 (24) bevat, benevens een doorlaattijdsduurregelschakeling  
(72) voor levering van een doorlaattijdsduursignaal (N) aan de  
variabele stuursignaalschakeling (74), zodanig, dat de tijds-  
periode, gedurende welke de ionen door een opening (46) stromen,  
wordt geregeld.

35 8. Electrostatistische drukinrichting volgens  
conclusie 7, met het kenmerk, dat de stuursignaalgenerator  
(66; 70, 72, 74, 78) een referentiegenerator (80) voor opwek-

8200623

king en afgifte van de referentietijdsduursignalen ( $E_1, E_2, E_3, E_4$ ) bevat, terwijl de doorlaattijdsduurregelschakeling (74) het doorlaattijdsduursignaal (N) in afhankelijkheid van het ontvangen referentietijdsduursignaal ( $E_1-E_4$ ) en het informatiesignaal vormt.

9. Electrostatistische drukinrichting volgens conclusie 8, met het kenmerk, dat de referentiegenerator (80) een teller voor afgifte van teluitgangssignalen ( $Q_A, Q_B, Q_C, Q_D$ ) in reactie op een aan de teller toegevoerd klokimpulssignaal (CLK) bevat, benevens een logische schakeling (78) voor vorming van de referentietijdsduursignalen ( $E_1-E_4$ ) in reactie op de teluitgangssignalen ( $Q_A-Q_D$ ).

10. Electrostatistische drukinrichting volgens conclusie 8, met het kenmerk, dat de doorlaattijdsduurregelschakeling (74) poortschakelingen (76a, 76b, 76c, 76d) voor poortdoorlating van door selectie bepaalde referentietijdsduursignalen  $E_1-E_4$  in afhankelijkheid van het informatiesignaal bevat, benevens een combineerschakeling (94) voor combinatie van de aan poortbewerking onderworpen referentietijdsduursignalen tot het doorlaattijdsduursignaal (N).

11. Electrostatistische drukinrichting volgens conclusie 8, met het kenmerk, dat de stuursignaalgenerator (66; 70, 72, 74, 78) een omzetter (70) voor omzetting van het informatiesignaal tot een met het niveau van het informatiesignaal overeenkomend, digitaal informatiesignaal bevat, terwijl de doorlaattijdsduurregelschakeling (74) het doorlaattijdsduursignaal (N) in afhankelijkheid van de referentietijdsduursignalen ( $E_1-E_4$ ) en het gedigitaliseerde informatiesignaal ( $D_1-D_4$ ) vormt.

8200623

FIG. 1

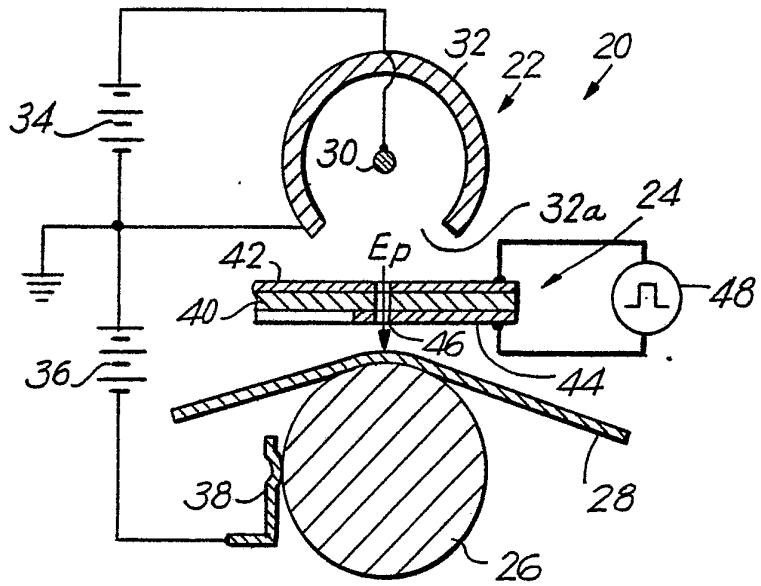
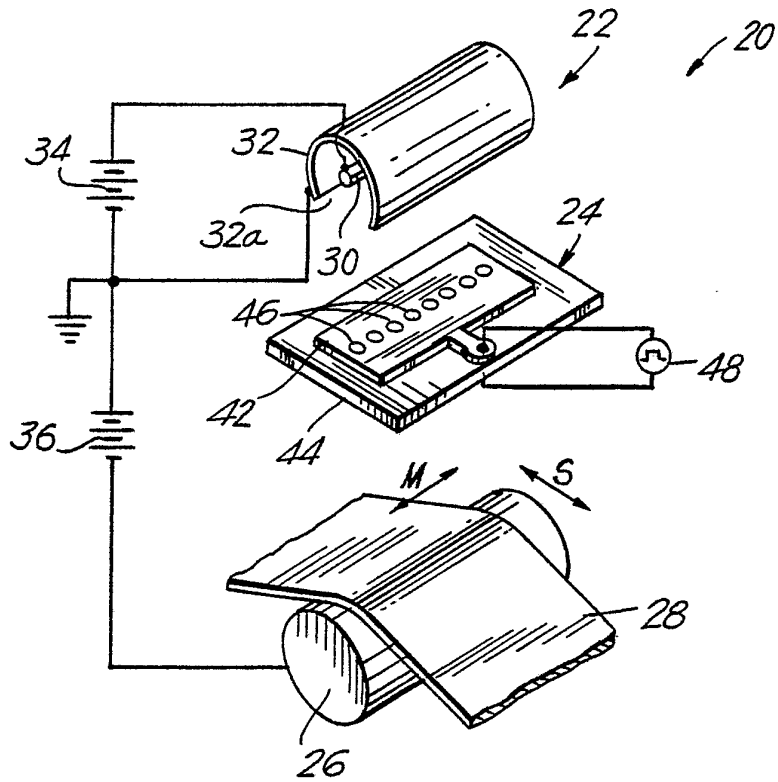


FIG. 2



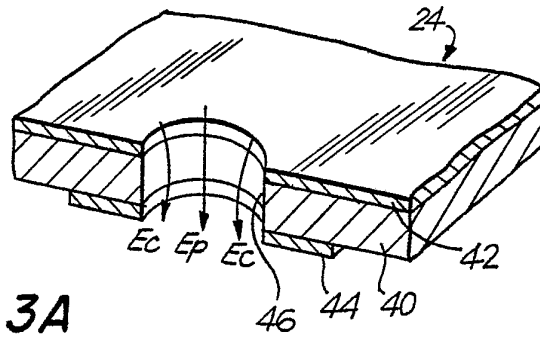


FIG. 3A

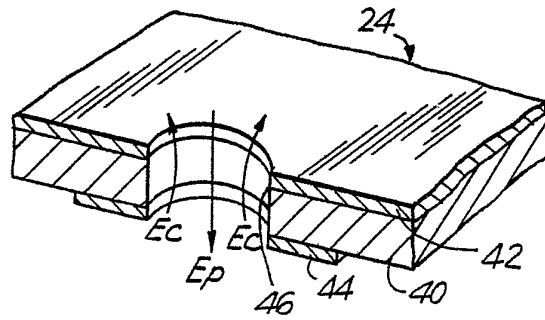


FIG. 3B

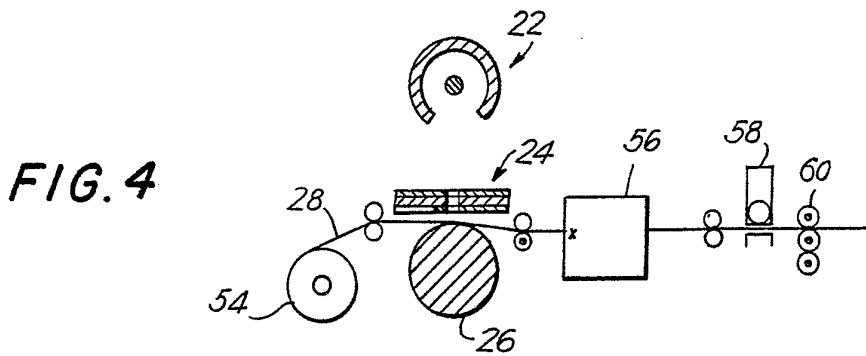


FIG. 4

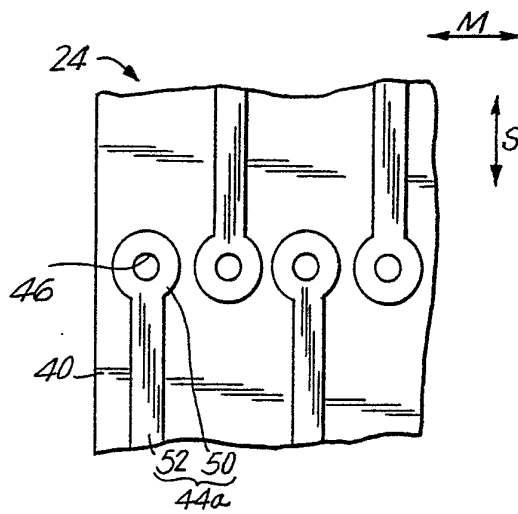


FIG. 5

FIG. 6      FIG. 7A    FIG. 7B    FIG. 7C    FIG. 7D

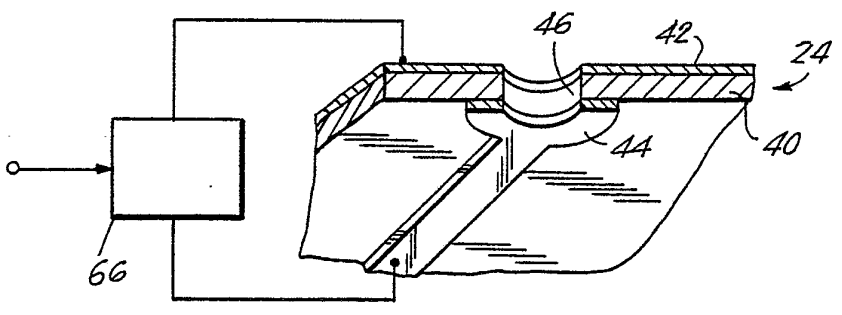
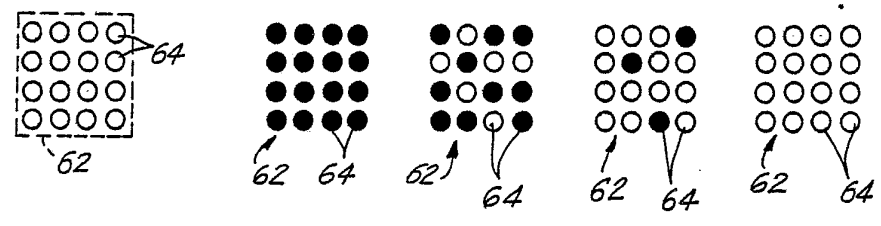


FIG. 10

FIG. 8

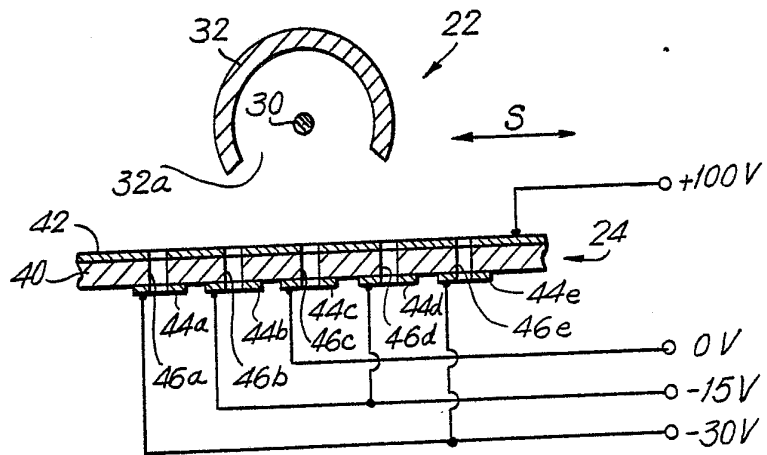


FIG. 9

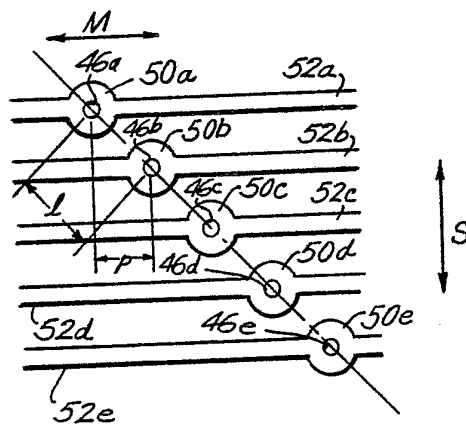


FIG. IIA

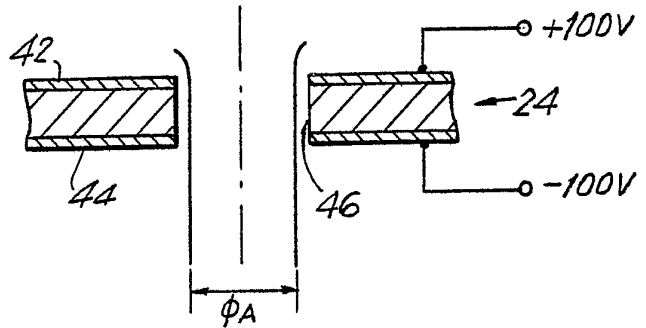


FIG. IIB

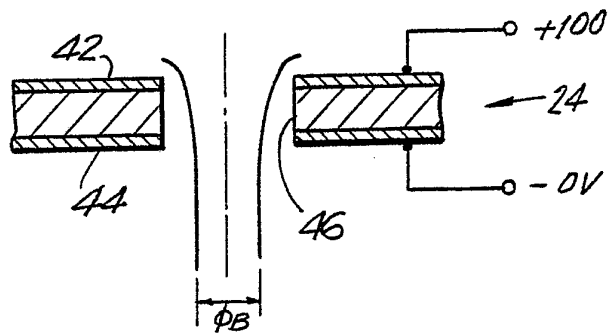


FIG. IIC

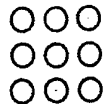
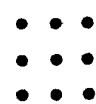
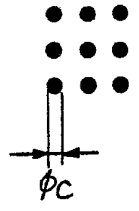
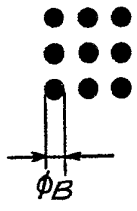
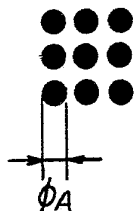
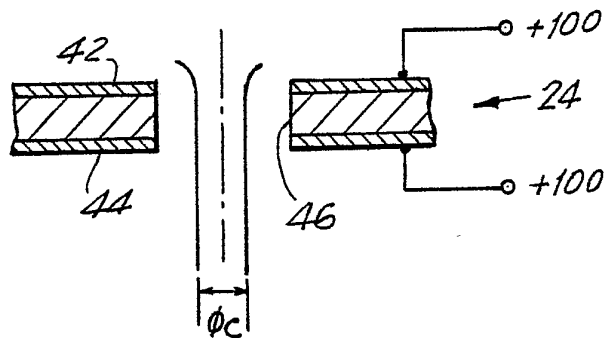


FIG.12A FIG.12B FIG.12C FIG.12D FIG.12E

FIG. 13

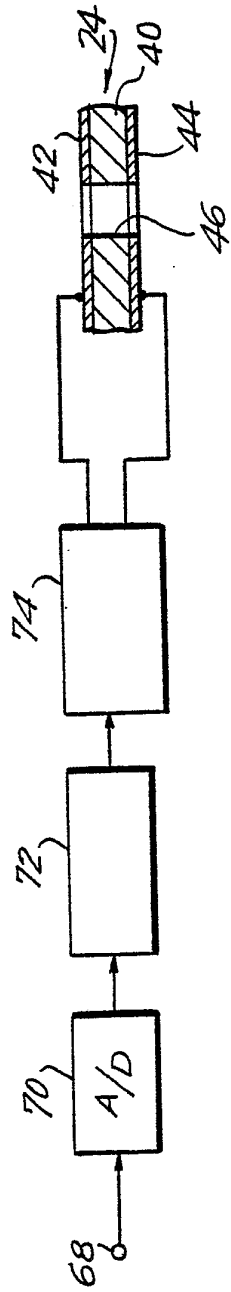


FIG. 14

