

(12) PEDIDO INTERNACIONAL PUBLICADO SOB O TRATADO DE COOPERAÇÃO EM MATÉRIA DE PATENTES (PCT)

(19) Organização Mundial da Propriedade Intelectual

Secretaria Internacional



(10) Número de Publicação Internacional
WO 2012/051684 A1

(43) Data de Publicação Internacional
26 de Abril de 2012 (26.04.2012)

PCT

(51) Classificação Internacional de Patentes :
A61B 1/008 (2006.01) A61B 1/055 (2006.01)
A61B 1/018 (2006.01) A61B 1/07 (2006.01)
A61B 1/05 (2006.01)

[BR/BR]; Rua Herculano de Freitas nº 131 - apto. 42, 01308-020 - São Paulo - SP (BR). **OZAWA, Hélio Shigueki** [BR/BR]; Rua Bento de Faria nº 319, 04151-020 - São Paulo - SP (BR).

(21) Número do Pedido Internacional :
PCT/BR2011/000380

(74) Mandatário : **SILVEIRA, João Marcos**; Av. Nove de Julho, 4954, 01406-200 - São Paulo -SP (BR).

(22) Data do Depósito Internacional :
19 de Outubro de 2011 (19.10.2011)

(81) Estados Designados (sem indicação contrária, para todos os tipos de proteção nacional existentes) : AE, AG, AL, AM, AO, AT, AU, AZ, BA, BB, BG, BH, BR, BW, BY, BZ, CA, CH, CL, CN, CO, CR, CU, CZ, DE, DK, DM, DO, DZ, EC, EE, EG, ES, FI, GB, GD, GE, GH, GM, GT, HN, HR, HU, ID, IL, IN, IS, JP, KE, KG, KM, KN, KP, KR, KZ, LA, LC, LK, LR, LS, LT, LU, LY, MA, MD, ME, MG, MK, MN, MW, MX, MY, MZ, NA, NG, NI, NO, NZ, OM, PE, PG, PH, PL, PT, QA, RO, RS, RU, RW, SC, SD, SE, SG, SK, SL, SM, ST, SV, SY, TH, TJ, TM, TN, TR, TT, TZ, UA, UG, US, UZ, VC, VN, ZA, ZM, ZW.

(25) Língua de Depósito Internacional : Português

(26) Língua de Publicação : Português

(30) Dados Relativos à Prioridade :
PI 1003817-5
19 de Outubro de 2010 (19.10.2010) BR

(71) Requerente (para todos os Estados designados, exceto US) : **G4 ENDOSOLUTIONS DESENVOLVIMENTO DE NEGÓCIOS LTDA.** [BR/BR]; Rua Engenheiro Prudente nº 465 - sala 3, 01550-000 - São Paulo - SP (BR).

(84) Estados Designados (sem indicação contrária, para todos os tipos de proteção regional existentes) : ARIPO (BW, GH, GM, KE, LR, LS, MW, MZ, NA, RW, SD, SL, SZ, TZ, UG, ZM, ZW), Eurasiático (AM, AZ, BY, KG, KZ, MD, RU, TJ, TM), Europeu (AL, AT, BE, BG, CH, CY, CZ, DE, DK, EE, ES, FI, FR, GB, GR, HR, HU, IE, IS, IT, LT, LU, LV, MC, MK, MT, NL, NO, PL, PT, RO, RS, SE, SI, SK, SM, TR), OAPI (BF, BJ, CF, CG, CI, CM, GA, GN, GQ, GW, ML, MR, NE, SN, TD, TG).

(72) Inventores; e

(75) Inventores/Requerentes (para US unicamente) :
HASHIBA, Kiyoshi [BR/BR]; Rua Anatólia, 105, 05471-000 São Paulo - SP (BR). **ZITO FILHO, Dorival** [BR/BR]; Rua Japão nº 63 - apto 103, 04530-070 - São Paulo - SP (BR). **SIQUEIRA, Pablo Rodrigo de**

(Continua na página seguinte)

(54) Title : FLEXIBLE GASTROINTESTINAL VIDEOENDOSCOPE

(54) Título : VIDEOENDOSCÓPIO GASTROINTESTINAL FLEXÍVEL

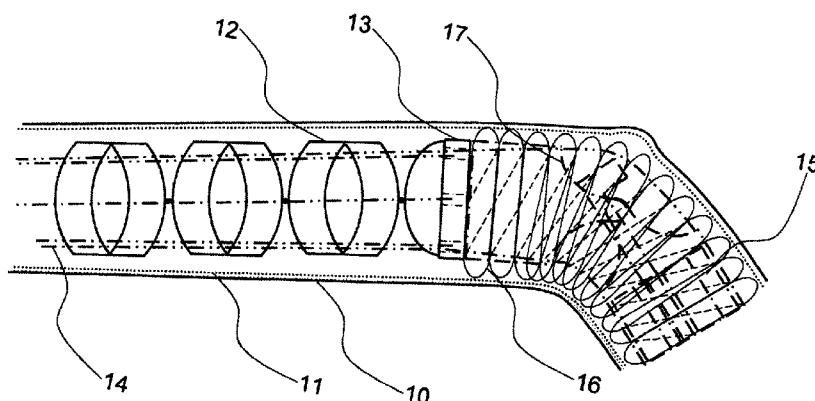


Figura 7

(57) Abstract : The invention relates to a compact videoendoscope that is able to perform additional movements at the end thereof, allowing better utilization of the movements made in the distal segment of the apparatus. The videoendoscope of the present invention also provides, in a complementary manner, an image processor and monitor incorporated into the handle, or proximal portion of the apparatus, with light being provided in the apparatus itself by means of LEDs positioned in the distal end.

(57) Resumo : A invenção refere-se a um videoendoscópio compacto, que possui movimentos adicionais em sua ponta, permitindo melhor aproveitamento dos movimentos realizados no segmento distal do aparelho. O videoendoscópio da presente invenção provê também, complementarmente, processador de imagem e monitor incorporados à manopla, ou à parte proximal do aparelho, com luz originada no próprio aparelho por meio de leds colocados na ponta distal.



WO 2012/051684 A1

Declarações sob a Regra 4.17 :

— *relativa à autoria da invenção (Regra 4.17(iv))*

Publicado:

— *com relatório de pesquisa internacional (Art. 21(3))*

— *com reivindicações modificadas (Art. 19(1))*

VIDEOENDOSCÓPIO GASTROINTESTINAL FLEXÍVEL**Campo de aplicação**

Aplica-se a presente invenção ao campo da Medicina, em especial, ao campo da Endoscopia. A invenção
5 refere-se a uma versão compacta de videoendoscópio, que possui um movimento adicional em sua ponta, permitindo maior aproveitamento dos movimentos realizados no segmento distal do aparelho.

O videoendoscópio da presente invenção provê,
10 simultaneamente, um processador de imagem e um monitor incorporados à manopla, ou à parte proximal do aparelho, com luz originada no próprio aparelho por meio de leds colocados na ponta do mesmo.

Estado da Técnica

15 A Endoscopia nasceu por volta de 1870, quando *Kussmaul* contratou um engolidor de espadas para engolir um tubo, por meio do qual examinou seu esôfago.

Mais tarde fez-se um tubo metálico rígido, o que perdurou por muito tempo; posteriormente foi desenvolvido
20 um tubo no qual foram introduzidas lentes (*Schindler* em 1932), que permitiam fazer movimentos mínimos de curvatura. O endoscópio passou a ser chamado de semiflexível.

Mudanças apareceram em 1956 quando se tentou utilizar fibra de vidro na condução da imagem (*Hirschowitz*);
25 contudo, o equipamento, ainda com imagem ruim e de difícil manejo, não evoluiu.

Em 1962 *Uji* utilizou uma câmera fotográfica miniaturizada (filme entre 5 e 7 mm), o que permitiu documentar a face interna do estômago, sem visão direta do observador.

5 Em 1963 foi introduzida a aplicação da fibra de vidro para possibilitar a visão direta, mas a iluminação era feita através de lâmpada.

A partir de 1965 os aparelhos passaram a ter a luz de uma lâmpada externa conduzida também por fibras de
10 vidro. A imagem era também conduzida até um elemento óptico situado no segmento proximal do aparelho.

Os endoscópios evoluíram muito com essa concepção e só foram alterados quando a imagem começou a ser conduzida eletronicamente a partir de um *chip* colocado na
15 extremidade distal do aparelho.

Os endoscópios tinham um cabo calibroso conectado no segmento proximal, pelo qual corriam as fibras de luz, um condutor de ar para insuflar o órgão examinado e outro tubo ligado a um aspirador para retirar o mesmo ar e
20 secreções. No caminho da injeção de ar ligava-se um recipiente com água que, por efeito Venturi, permitia fazer jorrar a água por um caminho exclusivo e que servia para lavar a lente do aparelho.

É claro que esse tubo calibroso também ficava
25 conectado a uma fonte de luz e a um processador de imagem, que recebia a imagem e a jogava em um monitor. Desse modo, o examinador olhava a imagem num monitor que recebia as imagens a partir da lente distal, captada pelo chip e conduzida por via eletrônica.

Assim resultou a forma conhecida do endoscópio atual que, por razões óbvias, é chamado de videoendoscópio.

5 O conjunto do videoendoscópio, com todos os avanços que vêm sendo introduzidos, tem ainda um custo elevado no mercado brasileiro (cerca de 90.000 USD).

10 Com base nas câmeras de foto e vídeo, que também processam a imagem provinda de uma lente ligada a um chip, e na iluminação com dispositivos de leds, foi criado um tipo de endoscópio semelhante aos que já existem para fins não-médicos, dotados de alguma flexibilidade, que são chamados de boroscópios.

15 Como se observa na figura ilustrativa do Estado da Técnica (Fig. 1 e 2), os endoscópios existentes têm uma parte flexível (3), que faz curvaturas amplas, recoberta por tubo plástico. Em geral o último trecho (4) de um endoscópio do estado da técnica tem uma parte mais flexível, que permite curvaturas mais acentuadas e ponta distal de cerca de 2 cm rígida, onde se encaixam a lente com o chip
20 (5), as terminações das fibras de iluminação (7 e 7'), os canais de trabalho (8), de insuflação e aspiração (6).

Objetivos da Invenção

25 É o principal objetivo da presente invenção prover um videoendoscópio compacto, que proporcione um leque mais amplo de procedimentos do que os endoscópios convencionais, possibilitando maior abrangência operacional, possibilitando que um único aparelho substitua diferentes tipos de endoscópios.

É outro objetivo da presente invenção prover um videoendoscópio compacto e de menor custo que os aparelhos atualmente utilizados pelos médicos endoscopistas e pelos Centros de Endoscopia.

5 Como é sabido, a Endoscopia tem atualmente importante papel no diagnóstico, além de um importante papel terapêutico.

10 Desse modo, é ainda outro objetivo da invenção prover um videoendoscópio que possa ser de grande utilização nas regiões economicamente menos favorecidas, minimizando os custos da Saúde na área da gastroenterologia, na qual a endoscopia tem função primordial (diz-se que "hoje nada se faz em gastroenterologia sem endoscopia").

Descrição Geral da Invenção

15 O videoendoscópio objeto da presente invenção tem, em sua ponta distal, características particulares especialmente desenvolvidas para os objetivos almejados.

20 Os objetivos acima propostos são atingidos pela invenção mediante o provimento de um videoendoscópio com características tais que possibilitam um movimento adicional em sua ponta distal, além de ter, complementarmente, a ele acoplados, um dispositivo processador de imagem e um dispositivo monitor na parte proximal do aparelho, com luz originada no próprio aparelho por meio de leds localizados em
25 sua extremidade.

O fato de o endoscópio objeto da invenção também possuir dispositivo de imagens e monitor dispostos na extremidade proximal contribui para a redução do custo do equipamento.

5 O citado movimento adicional é resultado de uma maior amplitude angular da curvatura da ponta do videoendoscópio da invenção, nos seus últimos 2 cm, o que produz efeitos técnicos não existentes nos aparelhos convencionais.

O videoendoscópio objeto da invenção possibilita novos procedimentos na via biliar e na via pancreática que, atualmente, são realizados somente com aparelhos específicos (os chamados duodenoscópios).

10

Desse modo, é possível supor que o videoendoscópio da invenção virá a ocupar uma certa gama de procedimentos de tais aparelhos convencionais, "economizando-se" um aparelho, por assim dizer.

15

Descrição das Figuras

As demais características e vantagens da presente invenção tornar-se-ão mais evidentes a partir da descrição de uma concretização preferida, dada a título de exemplo e não de limitação, bem como das figuras que a ela se referem, relacionadas a seguir:

20

As Figuras 1 e 2 ilustram esquematicamente um endoscópio do Estado da Técnica.

A Figura 3 ilustra esquematicamente a capa de borracha flexível (10) e a malha de aço (11) que revestem e protegem todo o tubo de inserção.

25

A Figura 4 ilustra esquematicamente a vértebra (12), duas vistas do ponto de fixação dos cabos de controle (13) e os cabos de controle do videoendoscópio (14).

A Figura 5 ilustra esquematicamente o apêndice metálico e cabeçote (15) com as respectivas aberturas para o canal de trabalho, de iluminação e de lente, a mola de tração (16) e o mecanismo pivotante (17), com suas 5 vistas lateral e superior do primeiro e segundo segmento (17a e 17b) e do pivô (17c), bem como os movimentos do segundo segmento (17b) para cima e para baixo (*up-down*).

A Figura 6 ilustra, esquematicamente, a montagem dos componentes.

10 A Figura 7 ilustra, esquematicamente, em uma visão interna, o movimento (*down*) da ponta distal do videoendoscópio.

A Figura 8 ilustra, esquematicamente, em uma visão externa, o movimento (*down*) da ponta distal do 15 videoendoscópio.

Descrição Detalhada de uma Realização da Invenção

20 O videoendoscópio proposto pela invenção possui no seu interior, em sua extremidade distal, uma série de anéis articulados, ou vértebras (12), seis cabos de controle (14), sendo quatro deles fixados no ponto de fixação (13) que controla os movimentos para cima, para baixo, à 25 esquerda e à direita do tubo de inserção.

Um mecanismo pivotante (17), totalmente oco, dividido em dois segmentos (17a e 17b) e unidos por pivôs (17c) que não atravessam toda a área oca do mecanismo.

Em seu primeiro segmento (17a) na parte posterior está encaixado o ponto de fixação (13), em seu segundo segmento (17b) estão conectados os dois cabos de controle (14) que ultrapassam o ponto de fixação (13) e são fixados na parte posterior do segundo segmento do mecanismo pivotante (17b), tornando possível mais dois movimentos adicionais, para cima e para baixo.

Na parte frontal do segundo segmento do mecanismo pivotante (17b) é fixado o apêndice metálico e cabeçote (15) onde se fixa o *chip* de controle (apêndice) e as aberturas para os canais de trabalho, iluminação e lente (cabeçote).

Uma mola de tração (16) reveste dito mecanismo pivotante (17) evitando que a malha de aço (11) e a mangueira flexível do canal de trabalho entrem no vão existente entre o primeiro e o segundo segmento do mecanismo pivotante (17a e 17b).

Essas características permitirão a realização de procedimentos em zonas não facilmente atingíveis, mas também procedimentos que não são realizados por endoscópios convencionais.

Em uma realização da invenção, a extremidade distal do tubo de inserção do videoendoscópio permitirá mais dois movimentos (para cima e para baixo), possibilitando uma melhor visualização, características essas não presentes nos endoscópios conhecidos.

REIVINDICAÇÕES

1. **VIDEOENDOSCÓPIO GASTROINTESTINAL FLEXÍVEL,**
5 **caracterizado** pelo fato de que o tubo de inserção, em sua
extremidade distal, possui um último segmento articulado com
movimentos pivotantes.

2. **VIDEOENDOSCÓPIO GASTROINTESTINAL FLEXÍVEL,**
10 **caracterizado** pelo fato de possuir, em sua extremidade
distal, um mecanismo pivotante (17).

3. **VIDEOENDOSCÓPIO GASTROINTESTINAL FLEXÍVEL,**
de acordo com a reivindicação 2, **caracterizado** pelo fato de
15 que o mecanismo pivotante (17) é totalmente oco e dividido em
dois segmentos (17a e 17b), unidos por pivôs (17c) que não
atravessam o espaço oco do mecanismo.

4. **VIDEOENDOSCÓPIO GASTROINTESTINAL FLEXÍVEL,**
20 de acordo com a reivindicação 3, **caracterizado** pelo fato de
que, na parte posterior do primeiro segmento do dito
mecanismo pivotante (17a), está encaixado o ponto de fixação
dos cabos (13) que controlam os movimentos da ponta distal do
tubo de inserção, em dois planos ortogonais entre si.

25

5. **VIDEOENDOSCÓPIO GASTROINTESTINAL**
FLEXÍVEL, de acordo com a reivindicação 3, **caracterizado** pelo
30 fato de que, no segundo segmento do mecanismo pivotante
(17b), estão conectados dois cabos de controle (14) que
ultrapassam o ponto de fixação (13) e são fixados na parte
posterior do segundo segmento do mecanismo pivotante (17b),
possibilitando dois movimentos adicionais e independentes da
35 extremidade distal.

6. **VIDEOENDOSCÓPIO GASTROINTESTINAL FLEXÍVEL,**
de acordo com a reivindicação 3, **caracterizado** pelo fato de
que na parte frontal do segundo segmento do mecanismo
5 pivotante (17b) está fixado o apêndice metálico e cabeçote
(15) onde estão dispostos o *chip* de controle e as aberturas
para os canais de trabalho, de iluminação e lente.

7. **VIDEOENDOSCÓPIO GASTROINTESTINAL FLEXÍVEL,**
10 de acordo com a reivindicação 2, **caracterizado** pelo fato de
dito mecanismo pivotante (17) é revestido por uma mola de
tração (16).

8. **VIDEOENDOSCÓPIO GASTROINTESTINAL FLEXÍVEL,**
15 de acordo com as reivindicações anteriores, **caracterizado**
ainda por ter acoplado um dispositivo processador de imagem e
um dispositivo monitor na parte proximal do aparelho.

REIVINDICAÇÕES MODIFICADAS
Recebidas pela Secretaria Internacional no dia 12 Março 2012 (12.03.12)

1. **VIDEOENDOSCÓPIO GATROINTESTINAL FLEXÍVEL**,
5 **caracterizado** pelo fato de possuir, em sua extremidade distal, um mecanismo pivotante (17).

2. **VIDEOENDOSCÓPIO GATROINTESTINAL FLEXÍVEL**,
de acordo com a reivindicação 1, **caracterizado** pelo fato de
que o mecanismo pivotante (17) é totalmente oco e dividido
em dois segmentos (17a e 17b), unidos por pivôs (17c) que
10 não atravessam o espaço oco do mecanismo.

3. **VIDEOENDOSCÓPIO GATROINTESTINAL FLEXÍVEL**,
de acordo com a reivindicação 2, **caracterizado** pelo fato de
que, na parte posterior do primeiro segmento do dito
mecanismo pivotante (17a), está encaixado o ponto de fixação
15 dos cabos (13) que controlam os movimentos da ponta distal
do tubo de inserção, em dois planos ortogonais entre si.

4. **VIDEOENDOSCÓPIO GATROINTESTINAL FLEXÍVEL**,
de acordo com a reivindicação 2, **caracterizado** pelo fato de
que, no segundo segmento do mecanismo pivotante (17b), estão
20 conectados dois cabos de controle (14) que ultrapassam o
ponto de fixação (13) e são fixados na parte posterior do
segundo segmento do mecanismo pivotante (17b),
possibilitando dois movimentos adicionais e independentes da
extremidade distal.

25 5. **VIDEOENDOSCÓPIO GATROINTESTINAL FLEXÍVEL**,
de acordo com a reivindicação 2, **caracterizado** pelo fato de
que, na parte frontal do segundo segmento do mecanismo
pivotante (17b) está fixado o apêndice metálico e cabeçote
(15) onde estão dispostos o *chip* de controle e as aberturas
30 para os canais de trabalho, de iluminação e lente.

6. VIDEOENDOSCÓPIO GATROINTESTINAL FLEXÍVEL, de acordo com a reivindicação 1, **caracterizado** pelo fato de dito mecanismo pivotante (17) é revestido por uma mola de tração (16).

5 7. VIDEOENDOSCÓPIO GATROINTESTINAL FLEXÍVEL, de acordo com as reivindicações anteriores, **caracterizado** ainda por ter acoplado um dispositivo processador de imagem e um dispositivo monitor na parte proximal do aparelho.

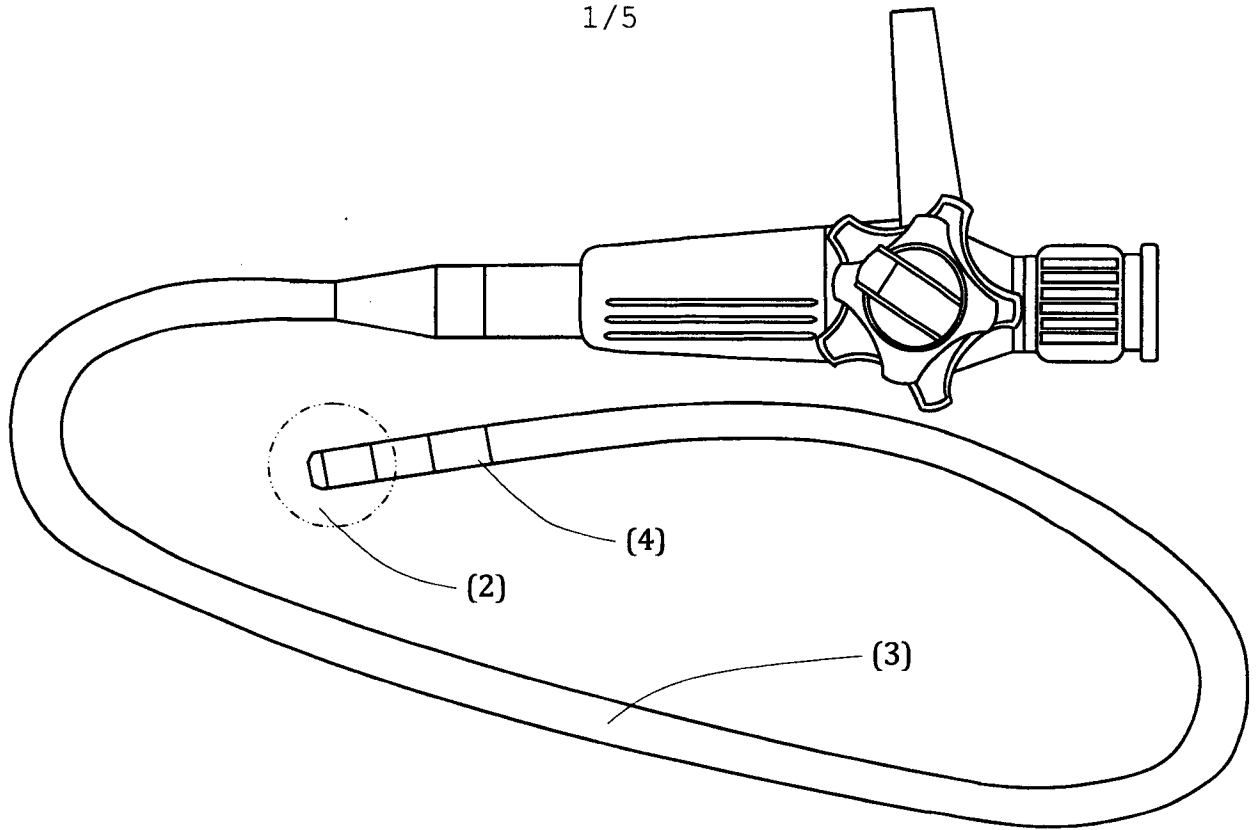


Figura 1 (Estado da Técnica)

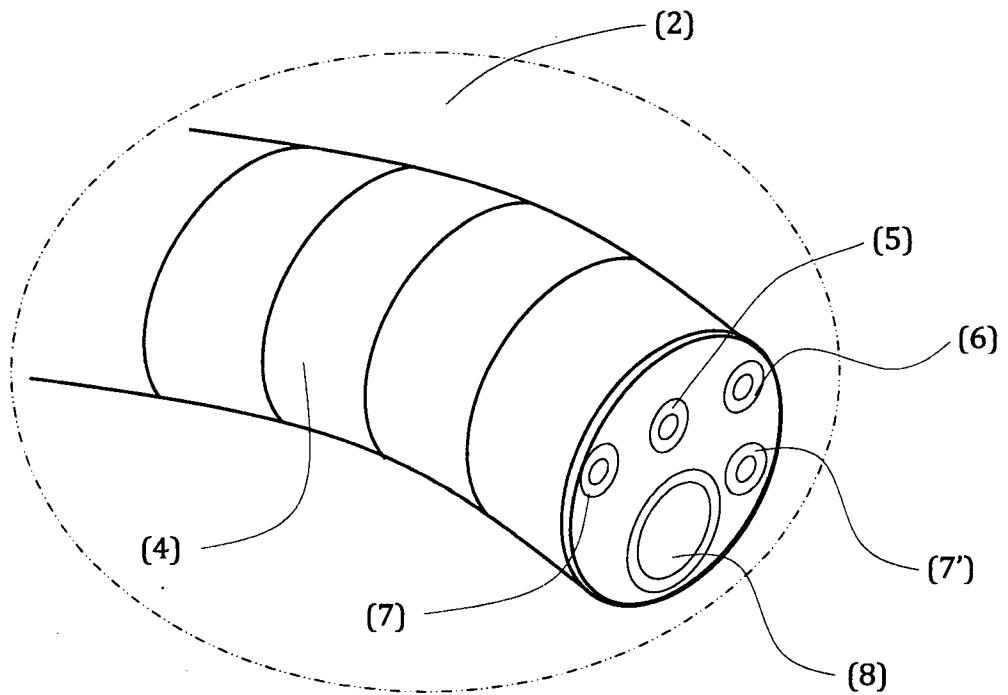


Figura 2 (Estado da Técnica)

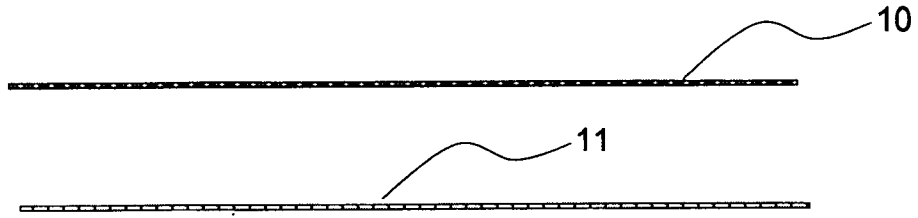


Figura 3

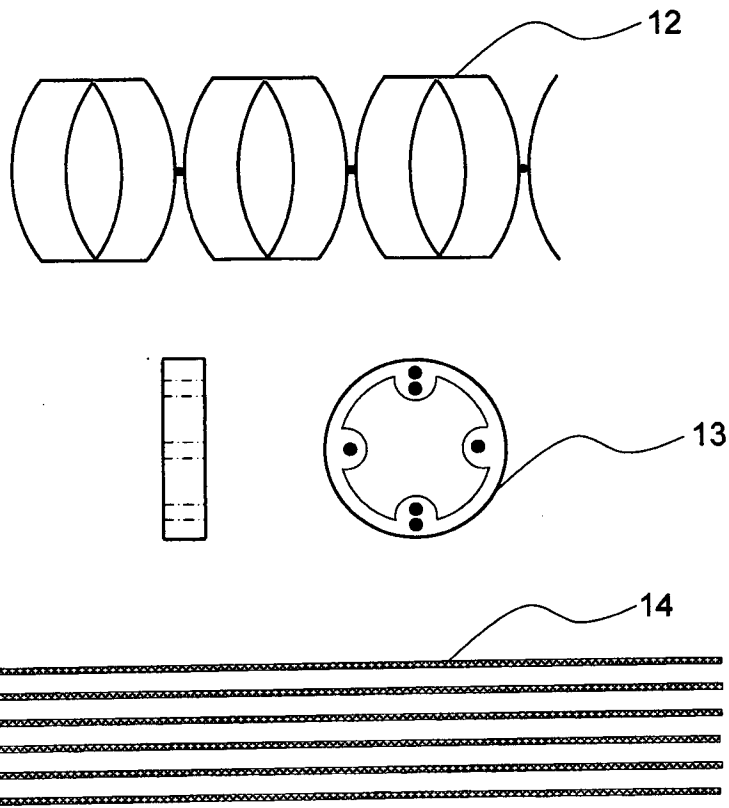


Figura 4

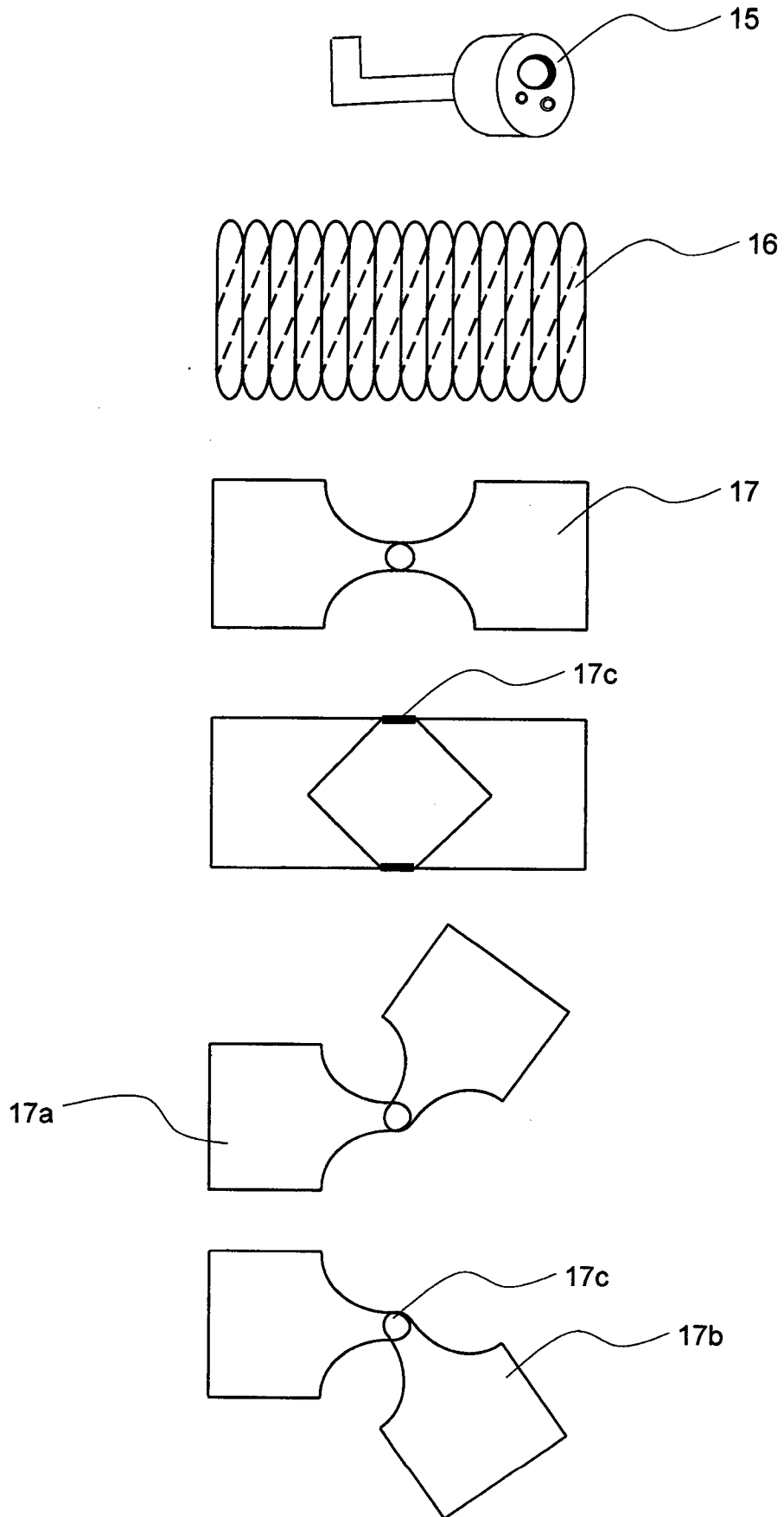
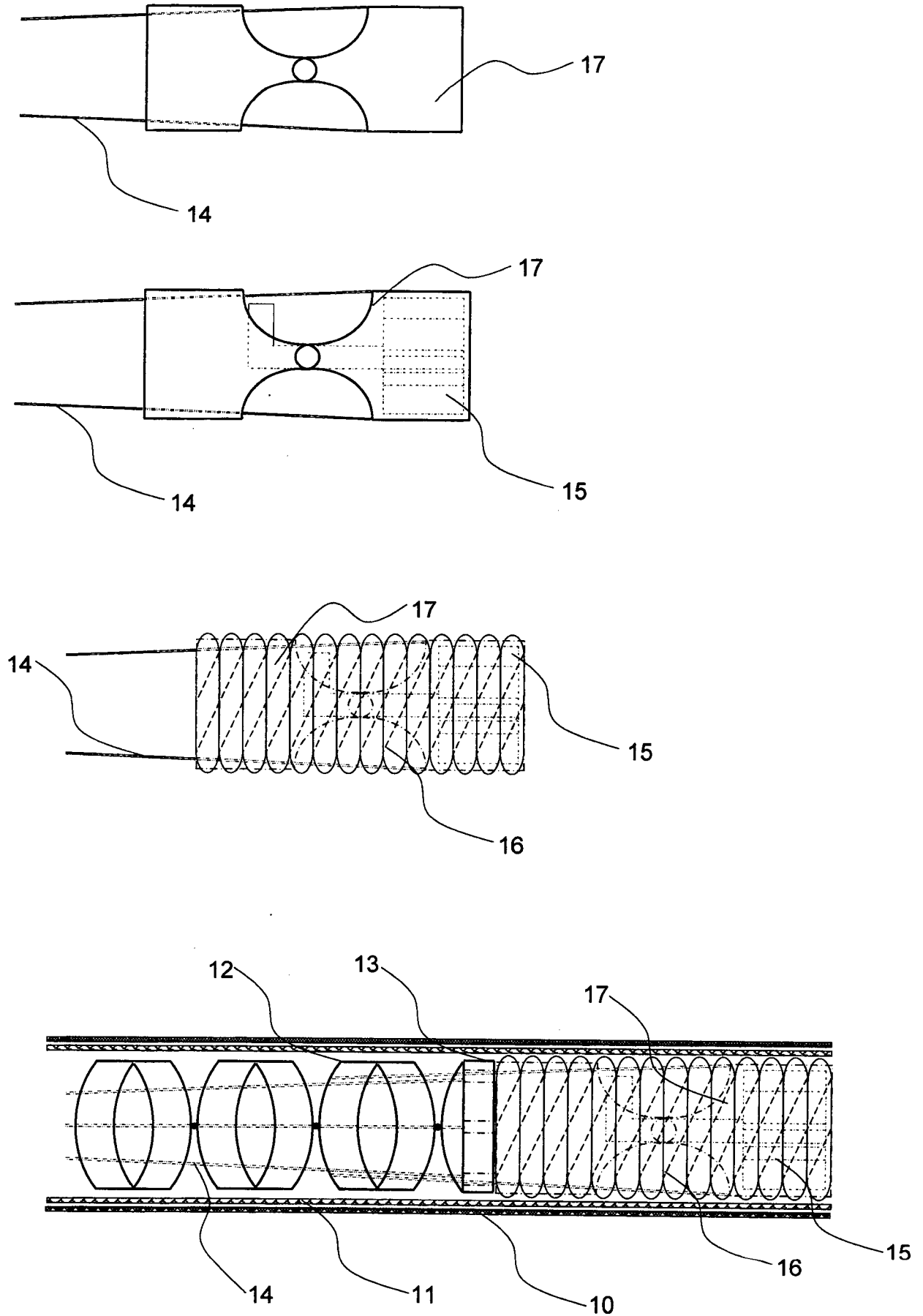


Figura 5



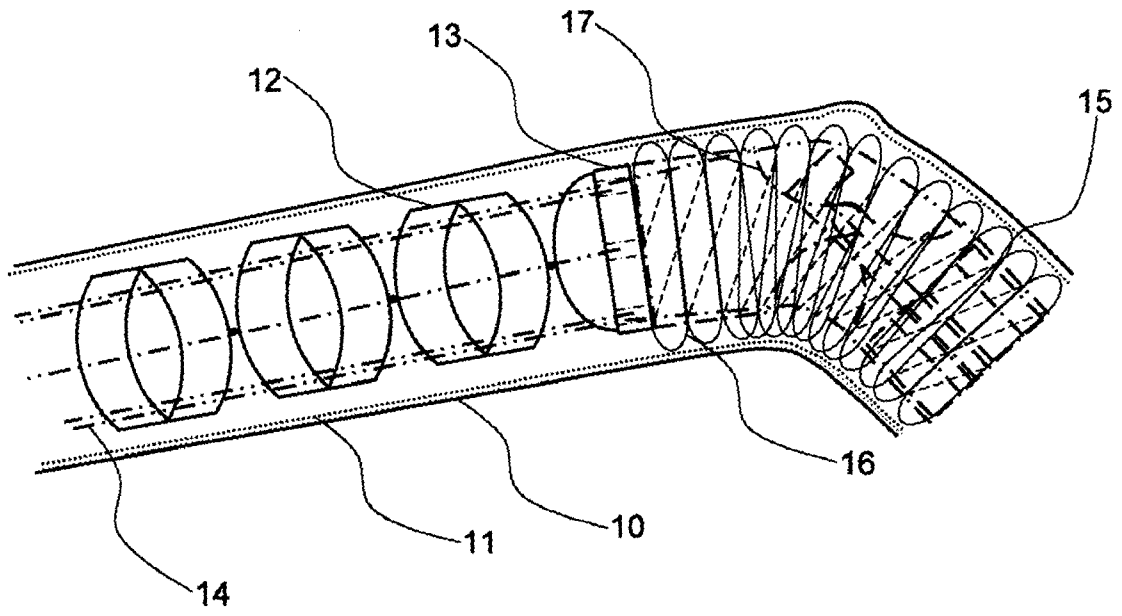


Figura 7

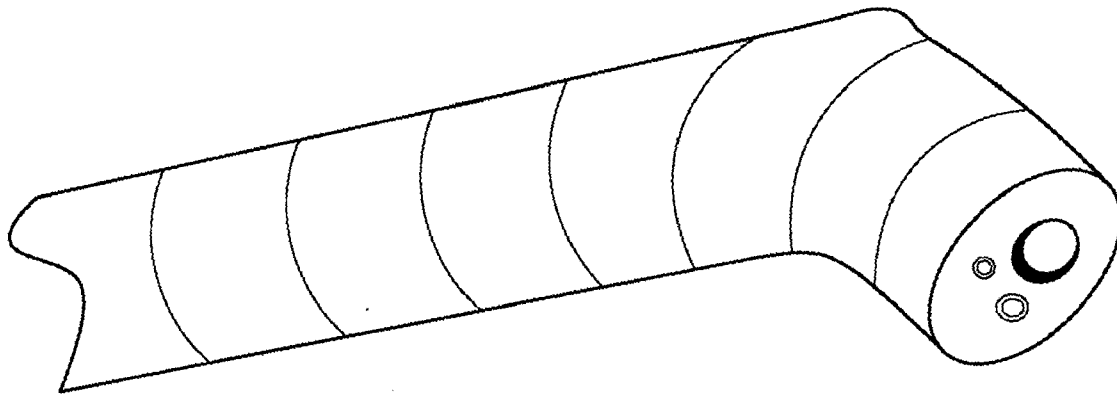


Figura 8

INTERNATIONAL SEARCH REPORT

International application No.

PCT/BR2011/000380

A. CLASSIFICATION OF SUBJECT MATTER

A61B 1/008 (2006.01), A61B 1/018 (2006.01), A61B 1/05 (2006.01), A61B 1/055 (2006.01), A61B 1/07 (2006.01)

According to International Patent Classification (IPC) or to both national classification and IPC

B. FIELDS SEARCHED

Minimum documentation searched (classification system followed by classification symbols)

A61B; A61M

Documentation searched other than minimum documentation to the extent that such documents are included in the fields searched

Electronic data base consulted during the international search (name of data base and, where practicable, search terms used)

EPODOC; ESPACENET; SINPI - INPI - BRASIL

C. DOCUMENTS CONSIDERED TO BE RELEVANT

Category*	Citation of document, with indication, where appropriate, of the relevant passages	Relevant to claim No.
X	WO 2008070556 A1 (BOSTON SCIENT SCIMED INC [US]) 12 July 2008 (2008-06-12) * Abstract; paragraph [00136] – [00140]; paragraph [00145] – [00147]; paragraph [00153]; paragraph [00154]; paragraph [00156] – [00158]; paragraph [00160]; paragraph [00163]; paragraph [00165]; paragraph [00167]; paragraph [00193]; figures 1, 2A, 2B, 3A, 3B, 4A, 4B, 5B, 16A-16D *	1 - 7
X	----- US 6059719 A (OLYMPUS OPTICAL CO [JP]) 09 May 2000 (2000-05-09) * column 6, lines 5 to 12; column 21, lines 29 to 34; column 33, lines 21 to 29; figures 1, 33 and 45 *	8

 Further documents are listed in the continuation of Box C. See patent family annex.

* Special categories of cited documents:

"A" document defining the general state of the art which is not considered to be of particular relevance

"E" earlier application or patent but published on or after the international filing date

"L" document which may throw doubts on priority claim(s) or which is cited to establish the publication date of another citation or other special reason (as specified)

"O" document referring to an oral disclosure, use, exhibition or other means

"P" document published prior to the international filing date but later than the priority date claimed

"T" later document published after the international filing date or priority date and not in conflict with the application but cited to understand the principle or theory underlying the invention

"X" document of particular relevance; the claimed invention cannot be considered novel or cannot be considered to involve an inventive step when the document is taken alone

"Y" document of particular relevance; the claimed invention cannot be considered to involve an inventive step when the document is combined with one or more other such documents, such combination being obvious to a person skilled in the art

"&" document member of the same patent family

Date of the actual completion of the international search

11/03/2012

Date of mailing of the international search report

140112

Name and mailing address of the ISA/BR
INPI INSTITUTO NACIONAL DA
 PROPRIEDADE INDUSTRIAL
 Rua Marink Veiga nº 9, 18º andar
 cep: 20090-050, Centro - Rio de Janeiro/RJ

Facsimile No. +55 21 3037-3663

Authorized officer

Eduardo Guerra Fragoso

Telephone No.

+55 21 3037-3493/3742

INTERNATIONAL SEARCH REPORT

International application No.

PCT/BR2011/000380

C (Continuation). DOCUMENTS CONSIDERED TO BE RELEVANT

Category*	Citation of document, with indication, where appropriate of the relevant passages	Relevant to claim No.
A	<p>WO 2006094242 A1 (INTUITIVE SURGICAL INC [US]) 08 September 2006 (2006-09-08) * Abstract; paragraph [0018]; paragraph [0024]; paragraph [0062]; paragraph [0065] – [0067]; paragraph [0073]; paragraph [0095]; paragraph [00100]; paragraph [00112]; paragraph [00114]; paragraph [00120]; figures 1, 3, 4, 14,15, 19, 20, 31, 34, 35 and 37 *</p>	1 - 8
A	<p>----- WO 2010066789 A1 (PETERSEN LOUISE WAGNER [DK]) 17 July 2010 (2010-06-17) * the whole document *</p> <p>-----</p>	1 - 8

INTERNATIONAL SEARCH REPORT
Information on patent family members

International application No.

PCT/BR2011/000380

WO 2008070556 A1	2008-06-12	AU 2007329516 A1	2008-06-12
		CA 2670800 A1	2008-06-12
		CN 101594816 A	2009-12-02
		EP 2395902 A1	2011-12-21
		JP 2010511440 A	2010-04-15
		US 2008188868 A1	2008-08-07
		US 2008188869 A1	2008-08-07
		US 2008188871 A1	2008-08-07
		US 2008188890 A1	2008-08-07
		US 2008221391 A1	2008-09-11
		US 2008243176 A1	2008-10-02
		US 2012004502 A1	2012-01-05

US 6059719 A	2000-05-09	JP 2000014631 A	2000-01-18
		JP 3806516 B2	2006-08-09
		JP 2000014632 A	2000-01-18
		JP 3811291 B2	2006-08-16
		JP 2000014630 A	2000-01-18
		JP 3863668 B2	2006-12-27
		JP 11047079 A	1999-02-23
		JP 4009350 B2	2007-11-14
		JP 2000014633 A	2000-01-18
		JP 2000014634 A	2000-01-18

WO 2006094242 A1	2006-09-08	AU 2002318461 A1	2003-03-03
		AU 2002322374 B2	2006-10-26
		AU 2003293353 A1	2004-06-30
		CA 2451824 A1	2003-01-09
		CN 1728972 A	2006-02-01
		CN 100389730 C	2008-05-28
		CN 101181167 A	2008-05-21
		CN 101340853 A	2009-01-07
		CN 101978928 A	2011-02-23
		CN 102028545 A	2011-04-27
		DE 102006059379 A1	2007-08-16
		EP 1408846 A2	2004-04-21
		EP 1575439 A2	2005-09-21
		EP 1585425 A2	2005-10-19
		EP 1853193 A1	2007-11-14
		EP 1965718 A2	2008-09-10
		EP 2338434 A2	2011-06-29
		EP 2359767 A2	2011-08-24
		EP 2359768 A2	2011-08-24
		FR 2895665 A1	2007-07-06
		JP 2005502398 A	2005-01-27
		JP 4332031 B2	2009-09-16
		JP 2005507679 A	2005-03-24
		JP 4347043 B2	2009-10-21
		JP 2006508765 A	2006-03-16
		JP 4486503 B2	2010-06-23
		JP 2007175502 A	2007-07-12
		JP 2008531222 A	2008-08-14
		JP 2009136684 A	2009-06-25

INTERNATIONAL SEARCH REPORT
Information on patent family members

International application No.

PCT/BR2011/000380

JP 2009148557 A	2009-07-09
JP 2010099530 A	2010-05-06
JP 2011131071 A	2011-07-07
JP 2011131072 A	2011-07-07
KR 20100132562 A	2010-12-17
KR 101026692 B1	2011-04-07
KR 20050075451 A	2005-07-20
KR 20080089579 A	2008-10-07
KR 20100132560 A	2010-12-17
KR 20100132561 A	2010-12-17
US 2003018323 A1	2003-01-23
US 6699235 B2	2004-03-02
US 2003036748 A1	2003-02-20
US 6817974 B2	2004-11-16
US 2004162547 A1	2004-08-19
US 7066926 B2	2006-06-27
US 2004138700 A1	2004-07-15
US 7320700 B2	2008-01-22
US 2007156119 A1	2007-07-05
US 7691098 B2	2010-04-06
US 2005090809 A1	2005-04-28
US 7736356 B2	2010-06-15
US 2007239203 A1	2007-10-11
US 7862580 B2	2011-01-04
US 2005182298 A1	2005-08-18
US 2006178556 A1	2006-08-10
US 2006199999 A1	2006-09-07
US 2010228284 A1	2010-09-09
US 2011028991 A1	2011-02-03
US 2011118755 A1	2011-05-19
US 2011125166 A1	2011-05-26
WO 03001986 A2	2003-01-09
WO 03001987 A2	2003-01-09
WO 2004052171 A2	2004-06-24
WO 2007120353 A2	2007-10-25

WO 2010066789 A1

2010-06-17

CN 102271572 A

2011-12-07

EP 2387348 A1

2011-11-23

US 2011295068 A1

2011-12-01

A. CLASSIFICAÇÃO DO OBJETO

A61B 1/008 (2006.01), A61B 1/018 (2006.01), A61B 1/05 (2006.01), A61B 1/055 (2006.01), A61B 1/07 (2006.01)

De acordo com a Classificação Internacional de Patentes (IPC) ou conforme a classificação nacional e IPC

B. DOMÍNIOS ABRANGIDOS PELA PESQUISA

Documentação mínima pesquisada (sistema de classificação seguido pelo símbolo da classificação)

A61B; A61M

Documentação adicional pesquisada, além da mínima, na medida em que tais documentos estão incluídos nos domínios pesquisados

Base de dados eletrônica consultada durante a pesquisa internacional (nome da base de dados e, se necessário, termos usados na pesquisa)

EPODOC; ESPACENET; SINPI - INPI - BRASIL

C. DOCUMENTOS CONSIDERADOS RELEVANTES

Categoria*	Documentos citados, com indicação de partes relevantes, se apropriado	Relevante para as reivindicações Nº
X	WO 2008070556 A1 (BOSTON SCIENT SCIMED INC [US]) 12 junho 2008 (2008-06-12) * resumo; parágrafos [00136] – [00140]; parágrafos [00145] – [00147]; parágrafo [00153]; parágrafo [00154]; parágrafos [00156] – [00158]; parágrafo [00160]; parágrafo [00163]; parágrafo [00165]; parágrafo [00167]; parágrafo [00193]; Figuras 1, 2A, 2B, 3A, 3B, 4A, 4B, 5B, 16A-16D *	1 - 7
X	US 6059719 A (OLYMPUS OPTICAL CO [JP]) 09 maio 2000 (2000-05-09) * coluna 6, linhas 5 a 12; coluna 21, linhas 29 a 34; coluna 33, linhas 21 a 29; Figuras 1, 33 e 45 *	8

 Documentos adicionais estão listados na continuação do quadro C Ver o anexo de famílias das patentes

* Categorias especiais dos documentos citados:

"A" documento que define o estado geral da técnica, mas não é considerado de particular relevância.

"E" pedido ou patente anterior, mas publicada após ou na data do depósito internacional

"L" documento que pode lançar dúvida na(s) reivindicação(ões) de prioridade ou na qual é citado para determinar a data de outra citação ou por outra razão especial

"O" documento referente a uma divulgação oral, uso, exibição ou por outros meios.

"P" documento publicado antes do depósito internacional, porém posterior a data de prioridade reivindicada.

"T" documento publicado depois da data de depósito internacional, ou de prioridade e que não conflita como depósito, porém citado para entender o princípio ou teoria na qual se baseia a invenção.

"X" documento de particular relevância; a invenção reivindicada não pode ser considerada nova e não pode ser considerada envolver uma atividade inventiva quando o documento é considerado isoladamente.

"Y" documento de particular relevância; a invenção reivindicada não pode ser considerada envolver atividade inventiva quando o documento é combinado com um outro documento ou mais de um, tal combinação sendo óbvia para um técnico no assunto.

"&" documento membro da mesma família de patentes.

Data da conclusão da pesquisa internacional

11/05/2012

Data do envio do relatório de pesquisa internacional:

140112

Nome e endereço postal da ISA/BR



INSTITUTO NACIONAL DA
PROPRIEDADE INDUSTRIAL
Rua Marink Veiga nº 9, 18º andar
cep: 20090-050, Centro - Rio de Janeiro/RJ

Nº de fax:

+55 21 3037-3663

Funcionário autorizado

Eduardo Guerra Fragoso

Nº de telefone:

+55 21 3037-3493/3742

C. DOCUMENTOS CONSIDERADOS RELEVANTES

Categoria*	Documentos citados, com indicação de partes relevantes, se apropriado	Relevante para as reivindicações N°
A	WO 2006094242 A1 (INTUITIVE SURGICAL INC [US]) 08 setembro 2006 (2006-09-08) * resumo; parágrafo [0018]; parágrafo [0024]; parágrafo [0062]; parágrafos [0065] – [0067]; parágrafo [0073]; parágrafo [0095]; parágrafo [00100]; parágrafo [00112]; parágrafo [00114]; parágrafo [00120]; Figuras 1, 3, 4, 14,15, 19, 20, 31, 34, 35 e 37 *	1 - 8
A	----- WO 2010066789 A1 (PETERSEN LOUISE WAGNER [DK]) 17 junho 2010 (2010-06-17) * todo o documento * -----	1 - 8

RELATÓRIO DE PESQUISA INTERNACIONAL
 Informação relativa a membros da família da patentes

Depósito internacional Nº

PCT/BR2011/000380

Documentos de patente citados no relatório de pesquisa	Data de publicação	Membro(s) da família de patentes	Data de publicação
WO 2008070556 A1	2008-06-12	AU 2007329516 A1 CA 2670800 A1 CN 101594816 A EP 2395902 A1 JP 2010511440 A US 2008188868 A1 US 2008188869 A1 US 2008188871 A1 US 2008188890 A1 US 2008221391 A1 US 2008243176 A1 US 2012004502 A1	2008-06-12 2008-06-12 2009-12-02 2011-12-21 2010-04-15 2008-08-07 2008-08-07 2008-08-07 2008-08-07 2008-09-11 2008-10-02 2012-01-05
----- US 6059719 A	----- 2000-05-09	----- JP 2000014631 A JP 3806516 B2 JP 2000014632 A JP 3811291 B2 JP 2000014630 A JP 3863668 B2 JP 11047079 A JP 4009350 B2 JP 2000014633 A JP 2000014634 A	----- 2000-01-18 2006-08-09 2000-01-18 2006-08-16 2000-01-18 2006-12-27 1999-02-23 2007-11-14 2000-01-18 2000-01-18
----- WO 2006094242 A1	----- 2006-09-08	----- AU 2002318461 A1 AU 2002322374 B2 AU 2003293353 A1 CA 2451824 A1 CN 1728972 A CN 100389730 C CN 101181167 A CN 101340853 A CN 101978928 A CN 102028545 A DE 102006059379 A1 EP 1408846 A2 EP 1575439 A2 EP 1585425 A2 EP 1853193 A1 EP 1965718 A2 EP 2338434 A2 EP 2359767 A2 EP 2359768 A2 FR 2895665 A1 JP 2005502398 A JP 4332031 B2 JP 2005507679 A JP 4347043 B2 JP 2006508765 A JP 4486503 B2 JP 2007175502 A JP 2008531222 A JP 2009136684 A	----- 2003-03-03 2006-10-26 2004-06-30 2003-01-09 2006-02-01 2008-05-28 2008-05-21 2009-01-07 2011-02-23 2011-04-27 2007-08-16 2004-04-21 2005-09-21 2005-10-19 2007-11-14 2008-09-10 2011-06-29 2011-08-24 2011-08-24 2007-07-06 2005-01-27 2009-09-16 2005-03-24 2009-10-21 2006-03-16 2010-06-23 2007-07-12 2008-08-14 2009-06-25

RELATÓRIO DE PESQUISA INTERNACIONAL
 Informação relativa a membros da família de patentes

Depósito internacional Nº

PCT/BR2011/000380

Documentos de patente citados no relatório de pesquisa	Data de publicação	Membro(s) da família de patentes	Data de publicação
		JP 2009148557 A	2009-07-09
		JP 2010099530 A	2010-05-06
		JP 2011131071 A	2011-07-07
		JP 2011131072 A	2011-07-07
		KR 20100132562 A	2010-12-17
		KR 101026692 B1	2011-04-07
		KR 20050075451 A	2005-07-20
		KR 20080089579 A	2008-10-07
		KR 20100132560 A	2010-12-17
		KR 20100132561 A	2010-12-17
		US 2003018323 A1	2003-01-23
		US 6699235 B2	2004-03-02
		US 2003036748 A1	2003-02-20
		US 6817974 B2	2004-11-16
		US 2004162547 A1	2004-08-19
		US 7066926 B2	2006-06-27
		US 2004138700 A1	2004-07-15
		US 7320700 B2	2008-01-22
		US 2007156119 A1	2007-07-05
		US 7691098 B2	2010-04-06
		US 2005090809 A1	2005-04-28
		US 7736356 B2	2010-06-15
		US 2007239203 A1	2007-10-11
		US 7862580 B2	2011-01-04
		US 2005182298 A1	2005-08-18
		US 2006178556 A1	2006-08-10
		US 2006199999 A1	2006-09-07
		US 2010228284 A1	2010-09-09
		US 2011028991 A1	2011-02-03
		US 2011118755 A1	2011-05-19
		US 2011125166 A1	2011-05-26
		WO 03001986 A2	2003-01-09
		WO 03001987 A2	2003-01-09
		WO 2004052171 A2	2004-06-24
		WO 2007120353 A2	2007-10-25
-----	-----	-----	-----
WO 2010066789 A1	2010-06-17	CN 102271572 A	2011-12-07
		EP 2387348 A1	2011-11-23
		US 2011295068 A1	2011-12-01
-----	-----	-----	-----