



(12) 发明专利

(10) 授权公告号 CN 102058358 B

(45) 授权公告日 2012. 12. 12

(21) 申请号 201010581292. 4

(22) 申请日 2010. 12. 03

(73) 专利权人 惠州强雳日常用品制造有限公司
地址 516001 广东省惠州市博罗县长宁镇岭排工业区强雳日常用品制造有限公司

(72) 发明人 林铭贤

(74) 专利代理机构 东莞市中正知识产权事务所
44231

代理人 张汉青

(51) Int. Cl.

A47L 13/20(2006. 01)

A47L 13/24(2006. 01)

(56) 对比文件

US 6098239 A, 2000. 08. 08,

JP 特开 2004-242733 A, 2004. 09. 02, 说明书 0007-0023、附图 1.

CN 201870584 U, 2011. 06. 22,

审查员 谢建军

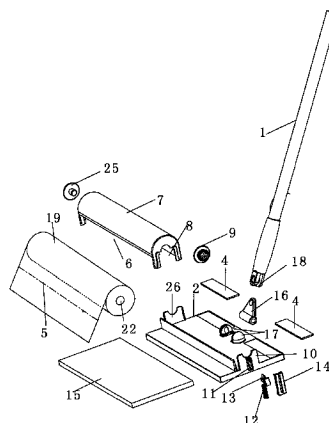
权利要求书 1 页 说明书 3 页 附图 4 页

(54) 发明名称

一种方便除尘纸拖把

(57) 摘要

本发明公开了一种方便除尘纸拖把。它包括手杆、底座,手杆与底座活接,其特殊之处在于:在所述底座后端设一固定除尘纸的固纸件,在所述固纸件前面的底座上设一装纸装置。本发明将除尘卷纸直接设在拖把底座上,使用方便快捷。



1. 一种方便除尘纸拖把,包括手杆(1)、底座(2),手杆(1)与底座(2)活接,在所述底座(2)后端设一固定除尘纸的固纸件(4),在所述固纸件(4)前面的底座(2)上设一装纸装置(3),其特征在于:所述装纸装置(3)为:一具有内腔(6)的除尘纸套(7),在除尘纸套(7)一端扣合有第一承纸轴(9),在除尘纸套(7)另一端扣合有第二承纸轴(25),第一承纸轴(9)外具有轴齿(21),底座(2)两侧的第一卡合件(10)与第二卡合件(26)扣合在除尘纸套(7)两端,第一卡合件(10)外侧设一控制件(23);所述控制件(23)由套件(11)、弹簧(12)、顶件(13)、合盖(14)构成,弹簧(12)装入套件(11)内下部,顶件(13)装在弹簧(12)上面,合盖(14)中间具有一长形孔(24),合盖(14)扣合在套件(11)中,顶件(13)之凸件(20)设在长形孔(24)外;所述底座(2)底面设一软垫(15);所述手杆(1)与底座(2)活接是通过连接件(16)将底座接头(17)与手杆接头(18)活动连接。

2、根据权利要求1所述的一种方便除尘纸拖把,其特征是,所述固纸件(4)为尼龙搭扣带。

一种方便除尘纸拖把

技术领域

[0001] 本发明涉及一种拖把,具体地说是一种方便除尘纸拖把。

背景技术

[0002] 现有技术中,纸拖把包括手杆与底座铰接,底座的前端与后端设有夹纸件,夹纸件把除尘纸将底座包住,并将除尘纸的两端固定,用底座下面的除尘纸清洁地板。除尘纸拖把适用于清除地板、天花板、墙壁等灰尘。一般除尘卷纸是卷筒的,平时除尘卷纸要另外保管。需要时将卷筒上的除尘纸撕下一定长度夹在拖把底座上使用,除尘纸是一次性使用的,在清洁时,需要不断更换除尘纸。

[0003] 中国专利号 2008200854030,名称为“轻便型拖把”,公开了一种轻便型拖把,包括拖把本体、手柄以及清洁纸。所说的拖把本体呈长方形板状,在其厚度方向上由二块不同材料制成的板材粘合而成,其中上块面板的中心周围开有四个扣件插入孔,轴罩通过其下端设置的四个扣件分别插入面板上四个扣件插入孔中,并扣住,从而固定于面板上;该轴罩内套接转轴,由转轴联接手柄;在所说的面板两边还设有四个对称布置的卡纸孔,该卡纸孔内设有软卡块;所说的除尘纸包覆于拖把本体外,包覆好的除尘纸前后两端边部分分别插入卡纸孔中,卡住在软卡块中固定。该实用新型一次性除尘纸用后更换。这种纸拖把其不足是,除尘卷纸要另外收藏保管,使用时要另外找到除尘卷纸,在除尘卷纸上撕下除尘纸安装在拖把上,使用很不方便。

发明内容

[0004] 所要解决的技术问题:本发明目的是提供一种除尘卷纸直接设在拖把底座上的方便除尘纸拖把。

[0005] 技术方案:本发明一种方便除尘纸拖把,包括手杆、底座,手杆与底座活接,其特殊之处在于:在所述底座后端设一固定除尘纸的固纸件,在所述固纸件前面的底座上设一装纸装置。

[0006] 所述装纸装置为:一具有内腔的除尘纸套,在除尘纸套一端扣合有第一承纸轴,在除尘纸套另一端扣合有第二承纸轴,第一承纸轴外具有轴齿,底座两侧的第一卡合件与第二卡合件扣合在除尘纸套两端,第一卡合件外侧设一控制件。

[0007] 所述控制件由套件,弹簧,顶件、合盖构成,弹簧装入套件内下部,顶件装在弹簧上面,合盖中间具有一长形孔,合盖扣合在套件中,顶件之凸件设在长形孔外。所述底座底面设一软垫。所述手杆与底座活接是通过连接件将底座接头与手杆接头活动连接。所述固纸件为尼龙搭扣带。

[0008] 本发明效果:

[0009] 本发明由于采取了上述技术方案,在底座上设一装纸装置,除尘卷纸放入装纸装置中,不用另外收藏保管除尘卷纸,使用方便快捷,在使用时避免另外寻找除尘卷纸带来的烦琐工作。本发明控制件可以控制拉动和固定除尘卷纸。本发明给清洁工作带来方便,减

轻了劳动强度。本发明对目前的除尘纸拖把从结构和操作使用上具有较大的技术创新。

附图说明

[0010] 图 1 是本发明结构示意图；

[0011] 图 2 是本发明另一视角结构示意图；

[0012] 图 3 是本发明结构分解示意图；

[0013] 图 4 是本发明控制件与弹簧示意图；

[0014] 图 5 是本发明合盖示意图；

[0015] 图 6 是本发明第一承纸轴外侧之轴齿示意图；

[0016] 图 7 是本发明轴齿与控制件卡合时示意图。

[0017] 图中：手杆 1, 底座 2, 装纸装置 3, 固纸件 4, 易撕孔钱 5, 内腔 6, 除尘纸套 7, 轴口 8, 第一承纸轴 9, 第一卡合件 10, 套件 11, 弹簧 12, 顶件 13, 合盖 14, 软垫 15, 连接件 16, 底座接头 17, 手杆接头 18, 除尘卷纸 19, 凸件 20, 轴齿 21, 卷纸孔 22, 控制件 23, 长形孔 24, 第二承纸轴 25, 第二卡合件 26。

具体实施方式

[0018] 下面结合附图对本发明作进一步详述。

[0019] 见图 1、2、3。本发明包括手杆 1、底座 2, 手杆 1 与底座 2 后端活接, 具体参见图 3, 手杆 1 与底座 2 活接是通过连接件 16 将底座接头 17 与手杆接头 18 活动连接。手杆相对于底座可以转动。底座 2 底面设一软垫 15, 软垫 15 为 EVA 塑料。使用时, 除尘纸是包裹软垫的, 其作用是拖地时具有弹性。

[0020] 并见图 3, 在所述底座 2 后端设一固定除尘纸的固纸件 4, 固纸件 4 为尼龙搭扣带。因除尘纸是棉质纸材料, 尼龙搭扣带可以将除尘纸粘住。在所述固纸件 4 前面的底座 2 上设一装纸装置 3。所述装纸装置 3 为：一具有内腔 6 的除尘纸套 7, 在除尘纸套 7 一端扣合有第一承纸轴 9, 在除尘纸套 7 另一端扣合有第二承纸轴 25, 第一承纸轴 9 外具有轴齿 21, 底座 2 两侧的第一卡合件 10 与第二卡合件 26 扣合在除尘纸套 7 两端, 第一卡合件 10 外侧设一控制件 23。并见图 4、5、6、7, 所述控制件 23 由套件 11 (见图 3), 弹簧 12, 顶件 13、合盖 14 构成, 弹簧 12 装入套件 11 内下部, 顶件 13 装在弹簧 12 上面, 合盖 14 中间具有一长形孔 24, 合盖 14 扣合在套件 11 中, 顶件 13 之凸件 20 设在长形孔 24 外。

[0021] 具体说明如下：

[0022] 见图 3, 除尘纸套 7 拿出, 将除尘卷纸 19 装入内腔 6 中, 用第一承纸轴 9、第二承纸轴 25 在除尘纸套 7 两端扣合除尘卷纸 19 之卷纸孔 22。将除尘纸套 7 两端轴口 8 卡合在底座的第一卡合件 10 与第二卡合件 26 上固定, 除尘卷纸 19 在内腔 6 中可以转动, 除尘卷纸是由若干长度的除尘纸卷成圆筒的。并见图 1、4、5、6、7, 在控制件 23 中按下顶件 13 之凸件 20, 凸件 20 在合盖 14 的长形孔 24 往下移动, 顶件 13 离开轴齿 21, 使除尘卷纸 19 可以转动, 把除尘纸拉出, 除尘纸上设有易撕孔钱 5, 除尘纸覆盖底座 2 中的软垫 15 后, 把除尘纸粘在固纸件 4 上, 固纸件 4 可以采用尼龙搭扣带将除尘纸粘住。此时, 松开凸件 20, 因顶件 13 下面的弹簧 12 作用, 顶件 13 向上复位, 卡在轴齿 21 中, 除尘卷纸 19 不能转动。

[0023] 上述将除尘纸安装完毕, 待清洁时使用。除尘纸用脏后, 要更换时, 在固纸件 4 中

取出除尘纸,用力拉,除尘纸会在易撕孔钱 5 中断开。

[0024] 按上述方法操作,在除尘纸套 7 中拉出新的除尘纸。

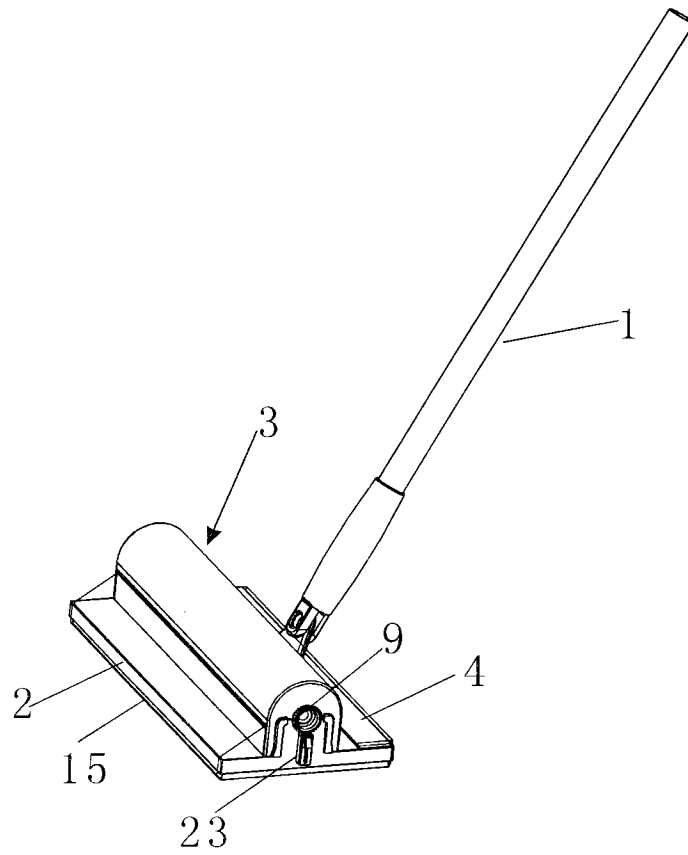


图 1

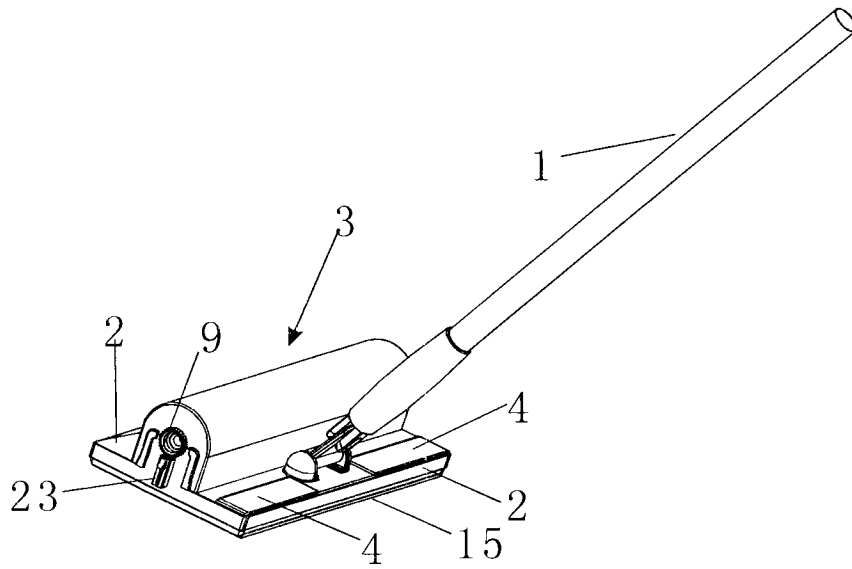


图 2

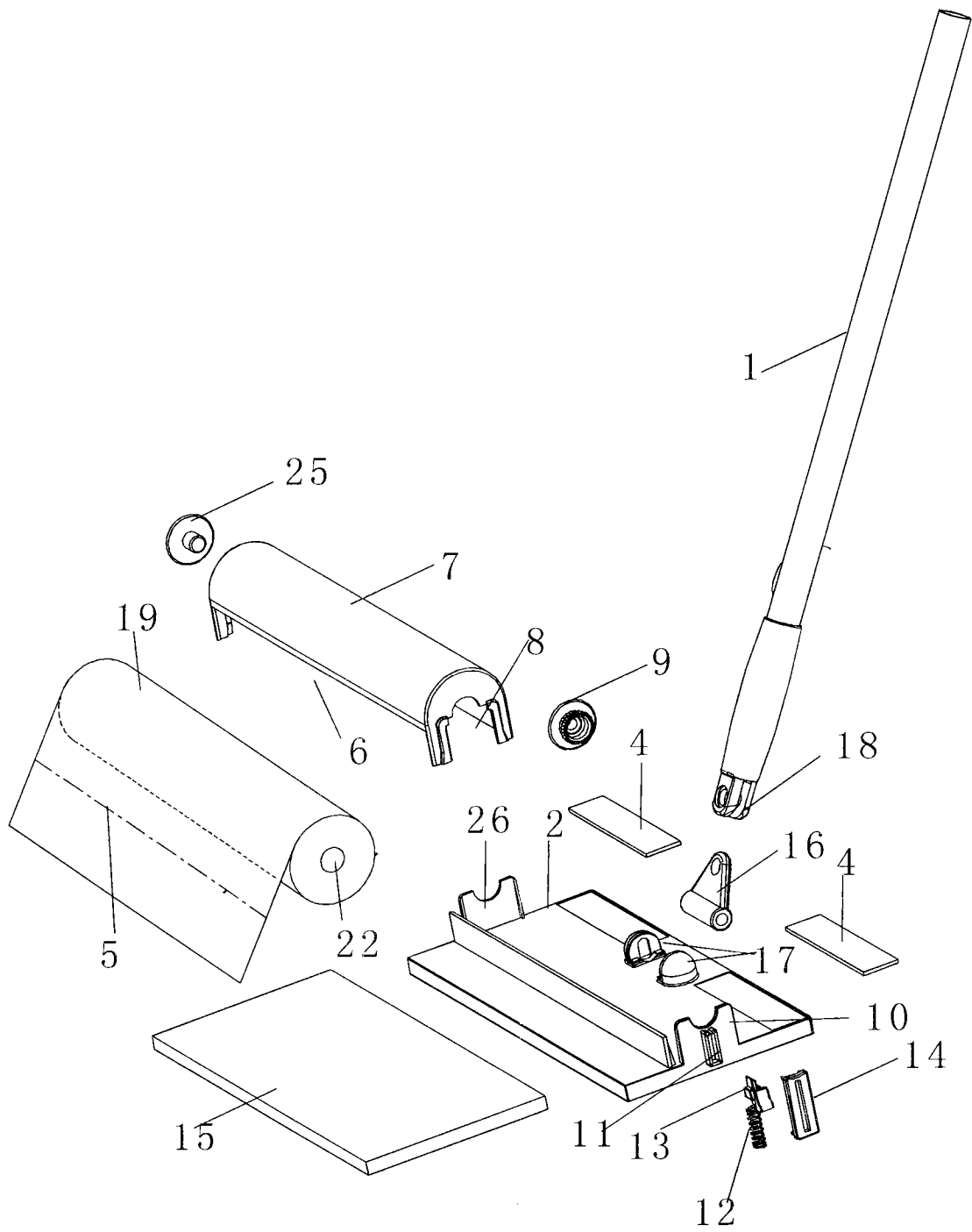


图 3

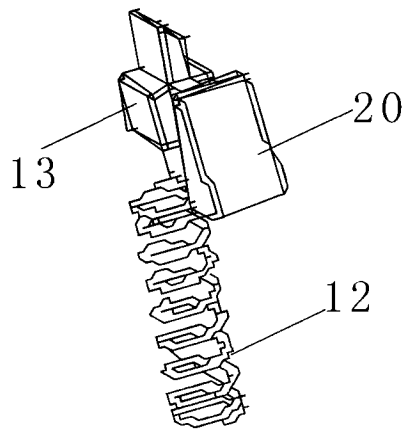


图 4

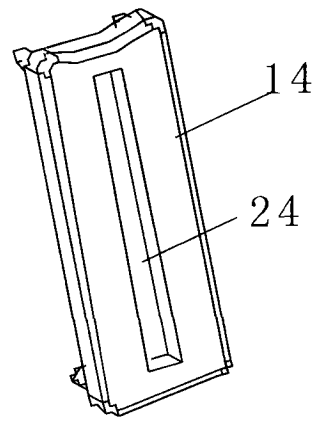


图 5

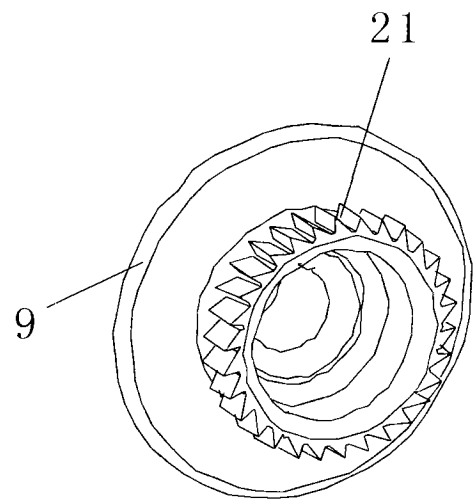


图6

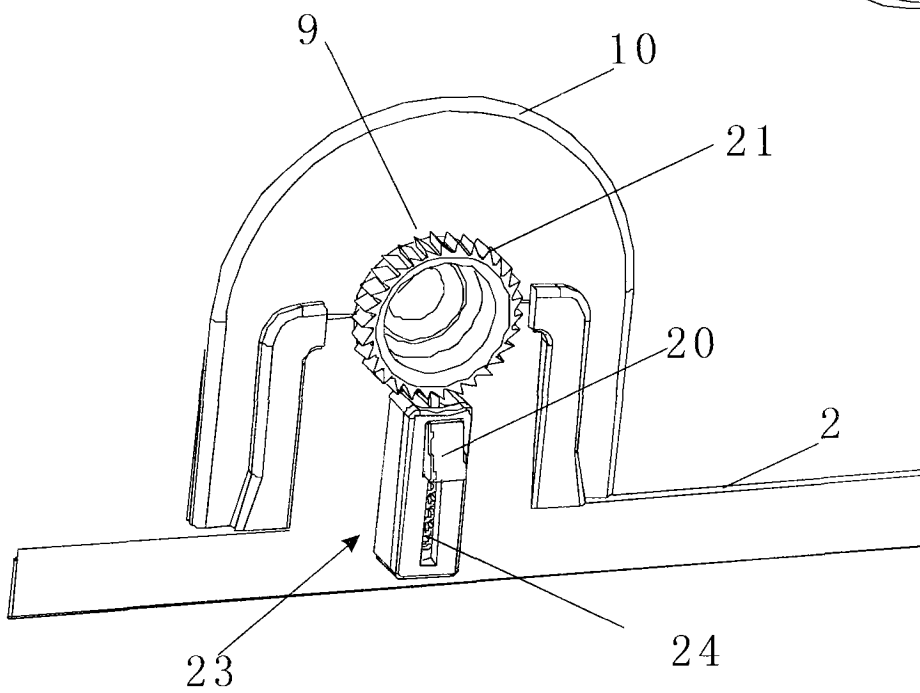


图7