

①9 RÉPUBLIQUE FRANÇAISE  
INSTITUT NATIONAL  
DE LA PROPRIÉTÉ INDUSTRIELLE  
PARIS

①1 N° de publication :  
(à n'utiliser que pour les  
commandes de reproduction)

2 996 370

②1 N° d'enregistrement national : 12 59189

⑤1 Int Cl<sup>8</sup> : H 02 B 1/44 (2013.01)

⑫

DEMANDE DE BREVET D'INVENTION

A1

②2 Date de dépôt : 28.09.12.

③0 Priorité :

④3 Date de mise à la disposition du public de la  
demande : 04.04.14 Bulletin 14/14.

⑤6 Liste des documents cités dans le rapport de  
recherche préliminaire : *Se reporter à la fin du  
présent fascicule*

⑥0 Références à d'autres documents nationaux  
apparentés :

⑦1 Demandeur(s) : *LEGRAND FRANCE Société ano-  
nyme — FR et LEGRAND SNC Société en nom collectif  
— FR.*

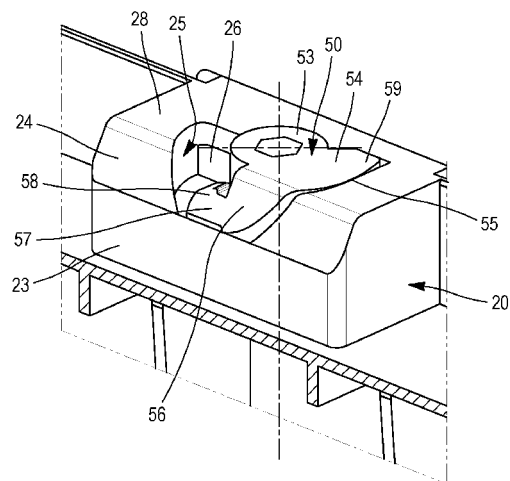
⑦2 Inventeur(s) : MERIGUET MARCEL et MAYTRAUD  
FREDERIC.

⑦3 Titulaire(s) : LEGRAND FRANCE Société anonyme,  
LEGRAND SNC Société en nom collectif.

⑦4 Mandataire(s) : NOVAGRAAF TECHNOLOGIES.

⑤4 CAME DE SERRAGE POUR COFFRET MURAL ELECTRIQUE.

⑤7 La présente invention se rapporte à un dispositif de fixation d'élément de façade de coffret mural comportant un support (20) formant appui (22) d'au moins une partie (11) de l'élément de façade (10) et un organe (50) monté pivotant, lequel organe (50) présente une extension (54) venant en rapprochement de l'appui (22) lors d'un pivotement de l'organe pivotant (50) de sorte que l'extension (54) produit un effort de pression sur la partie de l'élément de façade (11) se trouvant contre l'appui (22) lors d'un pivotement de l'organe pivotant (50).



FR 2 996 370 - A1



## CAME DE SERRAGE POUR COFFRET MURAL ELECTRIQUE

### DESCRIPTION

5

#### Domaine technique

L'invention concerne les coffrets muraux et plus particulièrement les coffrets muraux destinés à héberger des composants électriques de circuits d'alimentation ou de circuits de communication de bâtiments.

10

#### Etat de la technique

De tels coffrets muraux présentent typiquement une porte rotative reliée à un support fixe par des charnières rapportées.

Néanmoins ce type de charnière ne permet pas un ajustement de la porte par rapport au support fixe.

15

Il existe donc un réel besoin d'une charnière palliant ces défauts, inconvenients et obstacles de l'art antérieur, en particulier d'un dispositif permettant de maîtriser le positionnement de la porte par rapport au support fixe.

#### Description de l'invention

20

Un but de l'invention est de proposer un dispositif de fixation d'un élément de façade de coffret mural, notamment d'une attache de porte de coffret mural ou de profil d'habillage de bordure de coffret mural, qui permette un réglage en position rapide et précis de l'attache ou du profil d'habillage. Un autre but de l'invention est de proposer des moyens de fixation d'attache de porte ou de profil d'habillage de bordure qui soient plus aisés à mettre en oeuvre.

25

30

Ces buts sont atteints selon l'invention grâce à un dispositif de fixation d'élément de façade de coffret mural, comportant un support formant appui d'au moins une partie de l'élément de façade et un organe monté pivotant lequel organe présente une extension venant en rapprochement de l'appui lors d'un pivotement de l'organe pivotant de sorte que l'extension produit un effort de pression sur la partie de l'élément de façade se trouvant contre l'appui lors d'un pivotement de l'organe pivotant.

Avantageusement, l'organe pivotant forme une came dont une surface périphérique excentrique se déplace en rapprochement de l'appui lors d'un pivotement de l'organe pivotant.

5 Avantageusement, l'organe pivotant et le support forment un élément de verrouillage de l'organe pivotant dans une position de l'organe pivotant où la surface périphérique excentrique de la came est positionnée en rapprochement de l'appui.

10 Avantageusement, l'élément de verrouillage est un élément de retenue de l'organe pivotant dans la position de l'organe pivotant où la surface périphérique excentrique de la came est positionnée en rapprochement de l'appui.

Avantageusement, l'élément de retenue est constitué par un doigt porté par l'organe pivotant et un orifice d'insertion du doigt lequel orifice est formé par le support.

15 Avantageusement, la came est disposée dans un chariot comportant deux branches aptes à être contraintes en rapprochement du profil par appui de la surface périphérique excentrique de la came sur ces branches.

Avantageusement, l'organe pivotant et/ou le support présentent des moyens de montage mutuel par clipsage.

20 Avantageusement, l'organe pivotant est pivotant autour d'un axe géométrique orienté sensiblement perpendiculairement à un plan principal de la façade du coffret.

25 Avantageusement, le dispositif est un dispositif de fixation d'élément de façade de coffret mural d'hébergement de composants électriques de circuit d'alimentation électrique de bâtiment et/ou de composants électriques de circuit de communication de bâtiment.

Avantageusement, l'élément de façade est une attache de porte.

30 D'autres avantages pourront encore apparaître à l'homme du métier à la lecture des exemples ci-dessous, illustrés par les figures annexées, donnés à titre illustratif.

Brève description des figures

- La figure 1 est une vue de section d'un dispositif de fixation d'attache de porte selon un premier mode de réalisation de l'invention ;
- La figure 2 est une vue en coupe du dispositif de la figure 1 ;
- La figure 3 est une vue partielle en perspective de ce même dispositif de fixation d'attache de porte ;
- La figure 4 est une vue de dessus de ce même dispositif de fixation d'attache de porte ;
- La figure 5 est une vue partielle en perspective d'un dispositif de fixation d'attache de porte selon un deuxième mode de réalisation de l'invention à paroi intermédiaire ; et
- Les figures 6A et 6B sont des vues de dessus partielles de ce deuxième mode de réalisation, le dispositif de fixation étant en mode verrouillé, et en mode déverrouillé respectivement.

#### Modes de réalisation

Tel que représenté sur les figures 1 et 2, le premier mode de réalisation vise à fixer une attache de porte 10 sur un support fixe 20 formant partie d'un coffret encastré dans un mur 30. Pour cela le support fixe 20 s'étend selon deux bordures verticales du coffret et présente un logement 21 s'étendant longitudinalement sur une partie de chaque bord vertical tandis que l'attache de porte 10 présente une paroi d'ancrage 11 s'étendant également longitudinalement selon un bord vertical du coffret.

Afin de fixer l'attache de porte 10 sur le support fixe 20, la paroi d'ancrage 11 est reçue dans le logement 21 et y est retenue comme on le décrira par la suite. Outre la paroi d'ancrage 11, l'attache de porte comporte une partie externe 16 laquelle constitue une demi-charnière en forme de colimaçon destinée à recevoir une demi-charnière complémentaire solidaire d'une porte.

A l'effet de recevoir la paroi d'ancrage 11, le logement longitudinal 21 présente deux parois internes 22 et 23 et s'ouvre vers l'extérieur du coffret par une ouverture élargie réalisée sous la forme d'un chanfrein 24 ménagé dans une des parois 23 laquelle est ici la plus interne au coffret. Le chanfrein 24

permet par effet d'entonnoir une insertion facilitée de la paroi d'ancrage 11 dans le logement longitudinal 21.

Cette même paroi 23 est équipée d'un aménagement de verrouillage de la paroi d'ancrage dans le logement 21, que l'on décrira maintenant.

5 La face de dessus 28 est munie d'une empreinte creuse 25 ouverte vers la face avant du coffret, et décrivant sur la face avant du coffret une forme de demi-disque, dont la tangente est sensiblement à l'aplomb du logement 21, et dont une bordure opposée formant diamètre du demi-disque est disposée sensiblement parallèlement à la paroi 23.

10 Cette empreinte creuse en demi-disque 25 présente un centre géométrique matérialisé par un orifice d'axe perpendiculaire à la face avant du coffret.

Un organe 50 est inséré dans l'empreinte creuse 25 lequel présente un pied 51 engagé dans l'orifice central 34 de sorte que l'organe 50 forme un  
15 organe dans l'empreinte creuse lequel est monté pivotant dans la forme en demi-disque de l'empreinte creuse. Le pied 51 de l'organe pivotant est avantageusement muni de dents à retour élastique venant s'étendre sous une paroi 35 de bordure de l'orifice central 34, de sorte que le pied 51 est clippé sur le support 20.

20 Cet organe 50 présente en outre une tête 52 de forme sensiblement plate et ayant sensiblement l'épaisseur de l'empreinte creuse 25, de sorte que la tête plate 52 de l'organe 50 s'inscrit en profondeur dans l'empreinte creuse 25 et circule dans celle-ci selon un mouvement de rotation autour de l'orifice central 34.

25 La tête plate 52 forme un anneau central 53 formant extrémité supérieure du pied 51 et une extension radiale sous la forme d'une langue excentrique 54 qui s'étend jusqu'à rejoindre la bordure externe semi-circulaire de l'empreinte creuse 25. La langue excentrique 54 se termine par une bordure externe ayant une courbure en arc de cercle. Le centre du rayon de cet arc de  
30 cercle est excentré par rapport à l'axe de rotation de sorte que la langue excentrique 54 passe par un point d'excentricité maximale 60 en verrouillage.

Telle que représentée à la figure 3, dans une position où la langue excentrique 54 s'étend parallèlement à la direction de la paroi 23, la langue excentrique 54 présente un appendice 56 latéral qui s'étend vers le logement 21 en formant lui-même un chanfrein. Le chanfrein formé par l'appendice latéral 56 s'inscrit dans le prolongement du chanfrein 24 de sorte que dans la position représentée à la figure 3, le chanfrein formé par l'appendice latéral 56 de la langue excentrique 54 se fond avec le chanfrein 24 formé par la paroi 23 pour constituer une même ouverture de réception et de guidage de la paroi d'ancrage 11.

L'appendice latéral 56 forme ensuite un retour orienté à l'opposé de la direction d'excentricité de la langue 54, sous la forme d'un plot 57 ayant une extrémité expansée 58 pour une insertion et une retenue, après une rotation de l'organe pivotant 50, dans un orifice du support 26 tel qu'on le décrira ci-après.

Sur un côté opposé à l'appendice latéral 56, la langue excentrique 54 forme un à-plat en saillie 59, par lequel la langue excentrique 54 vient en appui contre une bordure de l'empreinte creuse 25 à distance du logement 21.

Une utilisation de l'organe pivotant à langue excentrique se fait de la façon suivante.

Dans une première étape, la paroi d'ancrage 11 de l'attache de porte 10 est mise en place dans le logement 21 selon une profondeur choisie, par exemple lorsque la butée 19 du profil en extrémité de la paroi 18 vient au contact du mur 30.

L'organe 50 monté pivotant sur le support 20 est ensuite entraîné en rotation selon un mouvement de quart de tour. A cet effet, l'anneau central 53 de l'organe 50 délimite une forme dédiée à son entraînement, ici avantageusement une forme de cavité à six pans de sorte que l'organe puisse être entraîné par une clé 6 pans correspondante.

Dans ce mouvement de rotation, la langue excentrique 54 coulisse à rotation contre la bordure circonférentielle de la cavité 25 et s'oriente progressivement en extension vers le logement 21 et vers la paroi opposée 22 de ce logement.

On notera que l’empreinte creuse 25 présente sa zone tangentielle en léger débordement dans le logement 21, de sorte qu’à l’approche de la fin de rotation, la langue excentrique 54 pénètre légèrement dans le logement 21 et vient occuper un volume initialement occupé par la paroi d’ancrage 11 et pousse la paroi d’ancrage 11 par un effet de came. La paroi d’ancrage 11 se trouve alors repoussée vers la paroi 22 puis pincée entre la paroi 22 et l’extrémité de la came constituée par l’organe pivotant.

Au cours de ce mouvement, l’appendice latéral chanfreiné 56 de la langue excentrique s’efface progressivement dans la l’empreinte creuse 25, de sorte que l’organe pivotant 50 présente cette fois une surface de contact avec la paroi d’ancrage 11 qui est verticale et correspond à l’épaisseur complète de la langue excentrique 54.

Simultanément, le plot à extrémité expansée 57 vient pénétrer dans un orifice correspondant 26 disposé sur une bordure d’orientation diamétrale de l’empreinte creuse 25. L’orifice 26 présente une section légèrement inférieure à la l’épaisseur de l’extrémité expansée 58 du plot 57, de sorte que la pénétration du plot 57 se fait en force dans l’orifice 26 et résiste ensuite à une extraction hors de l’orifice. L’organe pivotant 50 se trouve alors maintenu dans sa position de verrouillage à l’encontre de tout actionnement intempestif de l’organe 50. Le plot 57, ainsi inséré dans l’orifice 26 forme en outre une liaison supplémentaire entre l’organe 50 et le support 20, renforçant la robustesse de la fixation du cadre de porte notamment vis-à-vis d’un arrachement de la porte.

Le positionnement du point d’excentricité maximale 60 de la langue 54 est définit en positionnant le centre de l’arc de cercle de l’excentricité sur la perpendiculaire à la paroi d’ancrage 11 passant par le centre de rotation de l’organe pivotant 50. Le centre de l’arc de cercle se trouvant à environ 1mm de ce centre de rotation en direction de la paroi d’ancrage 11.

L’attache de porte 10 présente une autre paroi 18 laquelle s’étend en recouvrement du mur 30 bordant le coffret et dans lequel le support de porte 20 est ici encastré. La paroi 18 présente une extrémité 19 se repliant vers le mur 30, de sorte que la paroi 18 présente une surface de contact restreinte, sensiblement linéaire et/ou périphérique sur le mur 30 ou sur un revêtement du

mur pour une plus faible exposition de la paroi à des déformations venant d'éventuelles imperfections de relief du mur 30 ou de son revêtement.

Le support de porte 20 présente quant à lui une réglette de couverture 27 qui recouvre le bord du mur 30 adjacent au support de porte. La paroi 18 de l'attache 10 est avantageusement plus étendue que la réglette 27 de sorte que la réglette 27 se trouve cachée par la paroi 18 après montage de l'attache 10 sur le support 20.

Selon un autre mode de réalisation, représenté sur les figures 5, 6A et 6B, pour la fixation d'un profil d'habillage, un tel organe pivotant 61, et formant également une extension sous la forme d'une portion excentrique, peut être disposé dans un chariot 70 dans lequel l'organe pivotant 61 est monté à rotation.

Le support 20 présente une gorge longitudinale à section en U 29. La paroi d'ancrage 11 présente elle aussi une section en U laquelle se loge de manière complémentaire dans la gorge en U 29 du support 20.

Un chariot 70 est disposé dans la gorge en U de la paroi d'ancrage 11 et simultanément dans la gorge en U 29. Le chariot peut ainsi être placé librement selon la longueur de la gorge 29, le chariot étant par exemple disposé à un endroit qui soit choisi de manière adaptée en fonction de la géométrie du coffret.

Dans un tel mode de réalisation, l'organe pivotant 61 forme également une came et pousse des branches latérales 71 du chariot 70 vers la paroi d'ancrage 11. Les branches 71, en se déformant sous la pression de la came, viennent contraindre la paroi d'ancrage 11 entre elle et la paroi opposée 22 de la gorge en U 29.

Dans les différents modes de réalisation décrits ci-dessus, l'attache de porte ou le profil d'habillage est avantageusement réalisé sous la forme d'un profil en aluminium. En variante, l'attache de porte ou le profil d'habillage peut être réalisé en toute autre matière et notamment en matière plastique.

## REVENDICATIONS

1. Dispositif de fixation d'élément de façade de coffret mural, caractérisé en ce qu'il comporte un support (20) formant appui (22) d'au moins une partie (11)  
5 de l'élément de façade (10) et un organe (50,61) monté pivotant lequel organe (50, 61) présente une extension (54) venant en rapprochement de l'appui (22) lors d'un pivotement de l'organe pivotant (50, 61) de sorte que l'extension (54) produit un effort de pression sur la partie de l'élément de façade (11) se trouvant contre l'appui (22) lors d'un pivotement de l'organe  
10 pivotant (50, 61).
2. Dispositif de fixation selon la revendication 1, caractérisé en ce que l'organe pivotant (50, 61) forme une came (54) dont une surface périphérique excentrique se déplace en rapprochement de l'appui (22) lors d'un  
15 pivotement de l'organe pivotant (50, 61).
3. Dispositif selon la revendication 2, caractérisé en ce que l'organe pivotant (50, 61) et le support (20) forment un élément de verrouillage (26,57,58) de l'organe pivotant (50, 61) dans une position de l'organe pivotant (50, 61) où  
20 la surface périphérique excentrique (54) de la came (50) est positionnée en rapprochement de l'appui (22).
4. Dispositif selon la revendication 3, caractérisé en ce que l'élément de verrouillage (26,57,58) est un élément de retenue de l'organe pivotant (50)  
25 dans la position de l'organe pivotant (50) où la surface périphérique excentrique (54) de la came (50) est positionnée en rapprochement de l'appui (22).
5. Dispositif selon la revendication 4, caractérisé en ce que l'aménagement de retenue (26,57,58) est constitué par un doigt (57) porté par l'organe pivotant  
30 (50) et un orifice (26) d'insertion du doigt (57) lequel orifice (26) est formé par le support (20).

6. Dispositif selon l'une quelconque des revendications 2 à 5, caractérisé en ce que la came (50) est disposée dans un chariot (70) comportant deux branches (71) aptes à être contraintes en rapprochement du profil (11, 29) par appui de la surface périphérique excentrique de la came (50) sur ces branches (71).
7. Dispositif selon l'une quelconque des revendications précédentes, caractérisé en ce que l'organe pivotant (50, 61) et/ou le support (20) présentent des moyens de montage mutuel par clipsage.
8. Dispositif selon l'une quelconque des revendications précédentes, caractérisé en ce que l'organe pivotant (50,61) est pivotant autour d'un axe géométrique orienté sensiblement perpendiculairement à un plan principal de la façade du coffret.
9. Dispositif selon l'une quelconque des revendications précédentes, caractérisé en ce que le dispositif est un dispositif de fixation d'élément de façade de coffret mural d'hébergement de composants électriques de circuit d'alimentation électrique de bâtiment et/ou de composants électriques de circuit de communication de bâtiment.
10. Dispositif selon l'une quelconque des revendications précédentes, caractérisé en ce que l'élément de façade (10) est une attache (10) de porte.

1 / 4

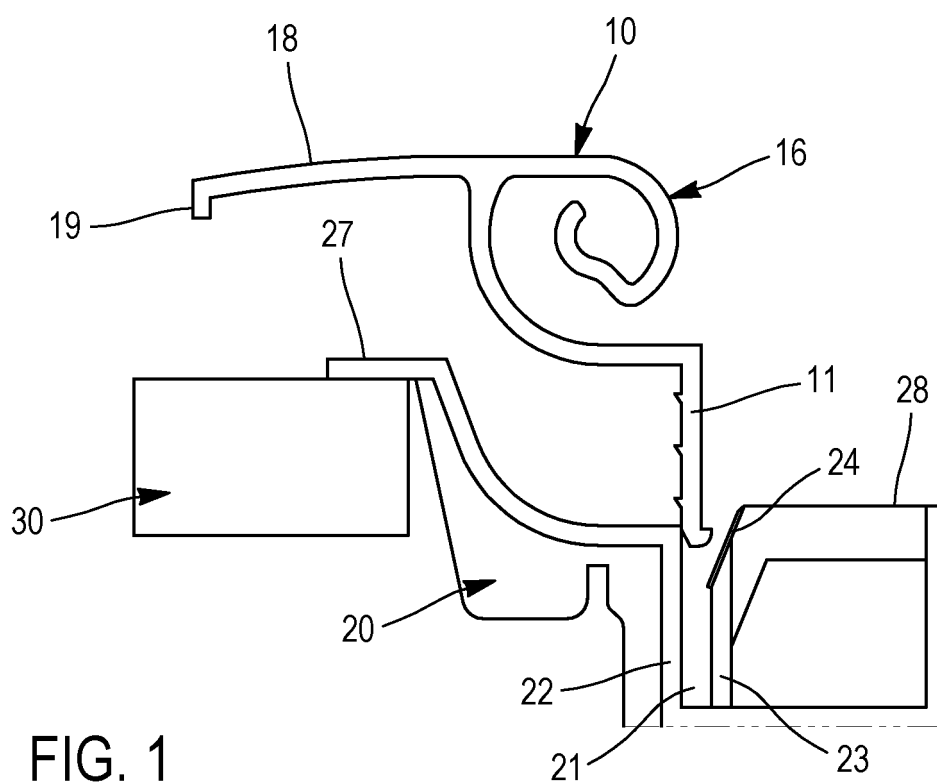


FIG. 1

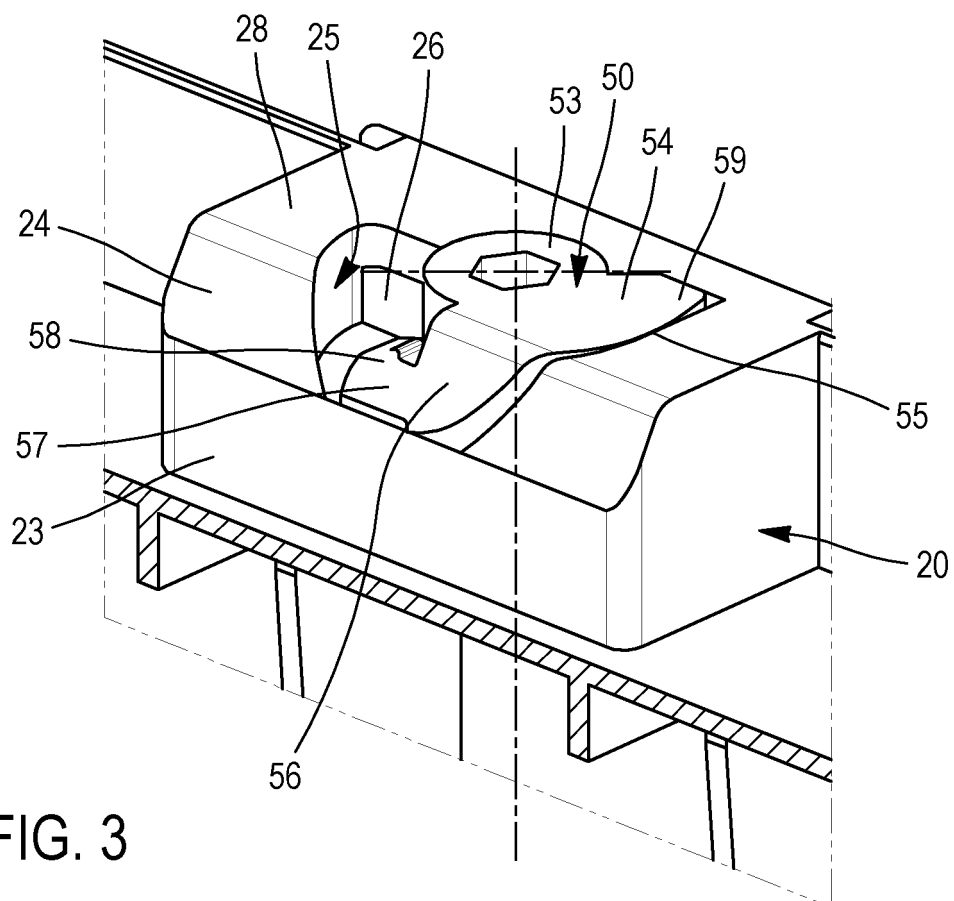
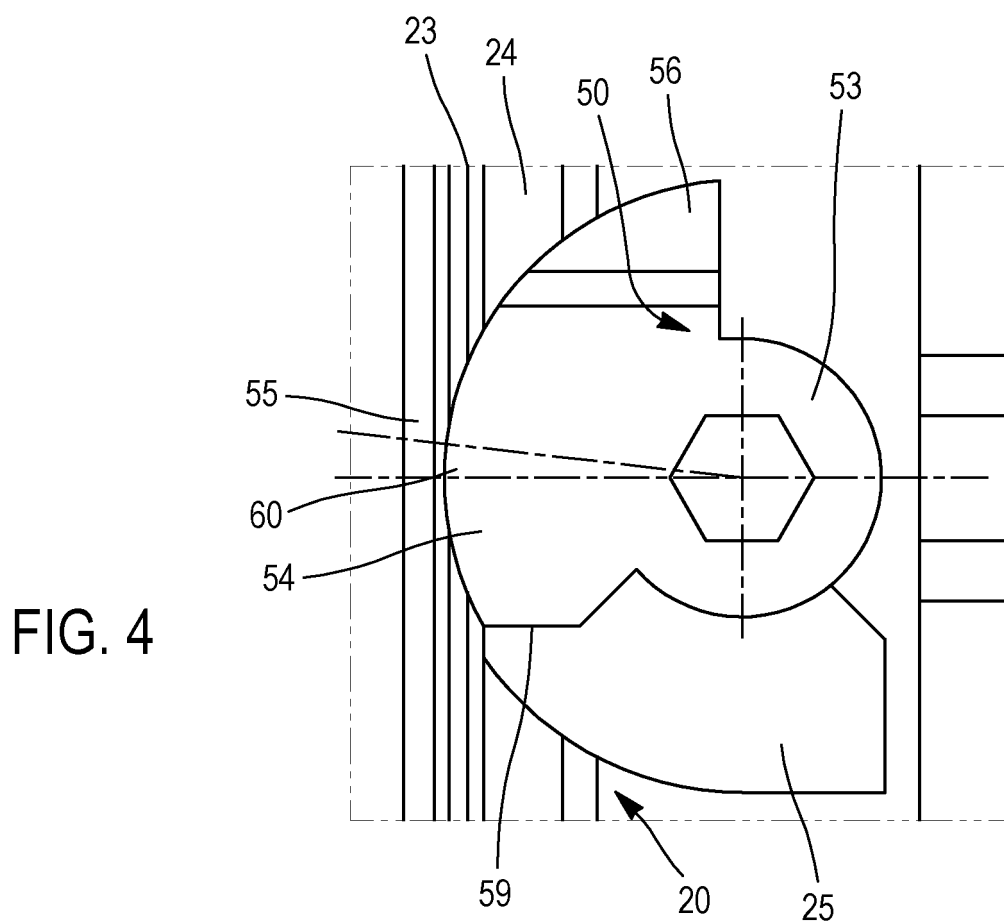
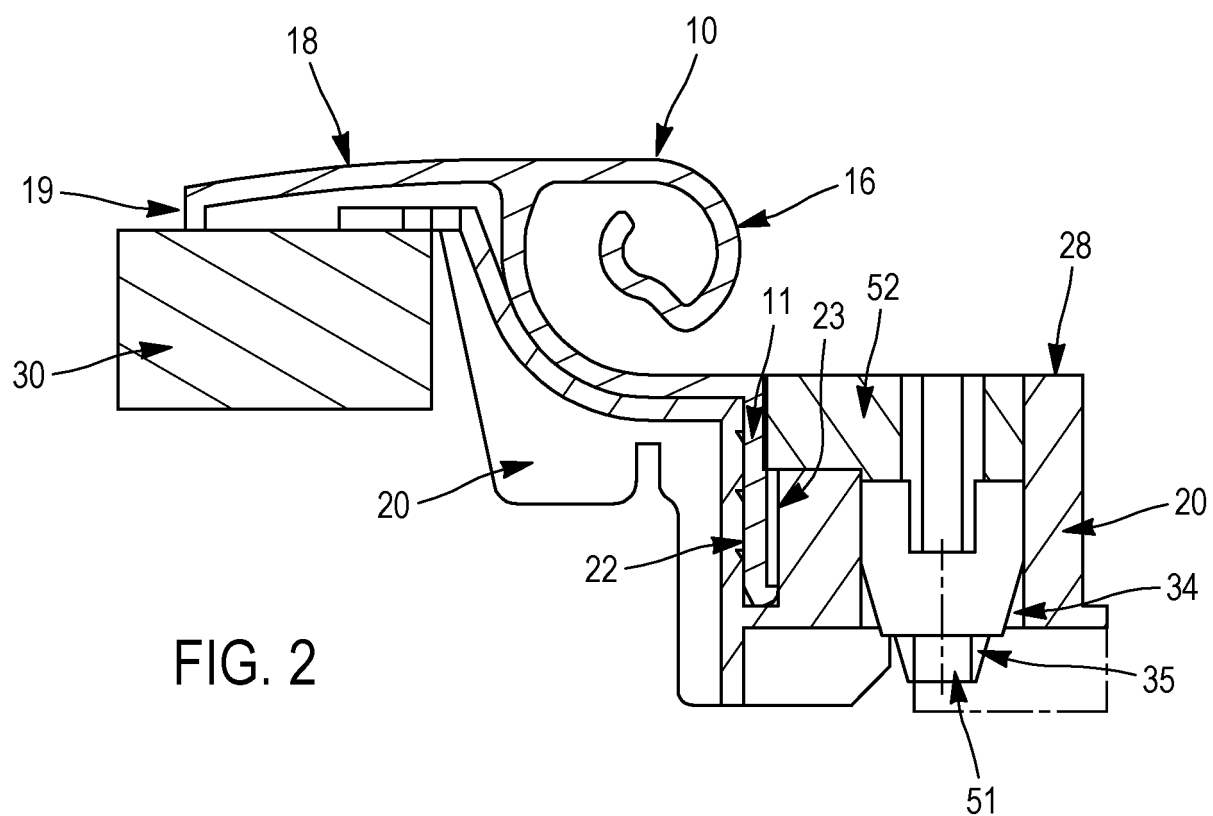


FIG. 3

2 / 4



3 / 4

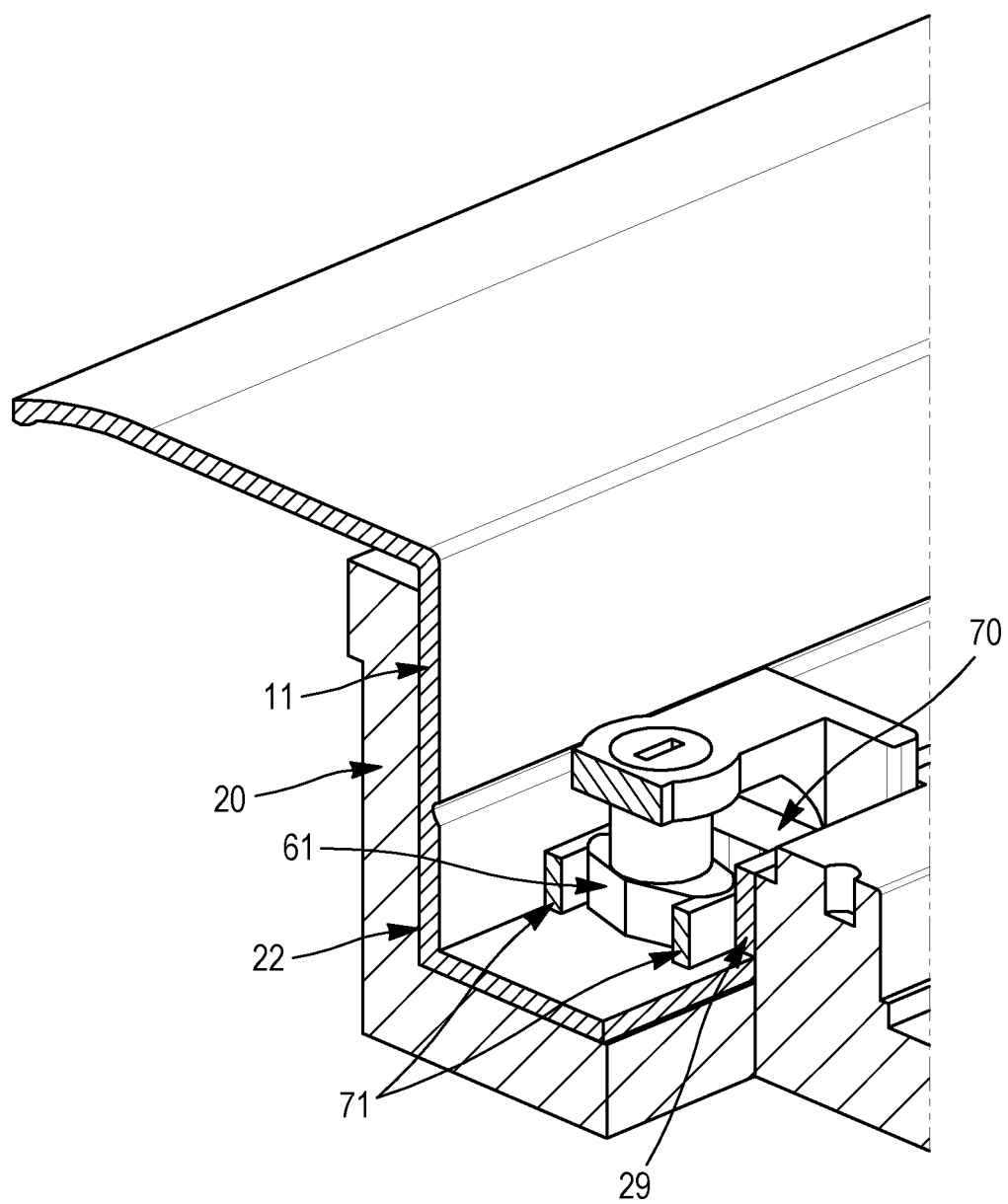


FIG. 5

4 / 4

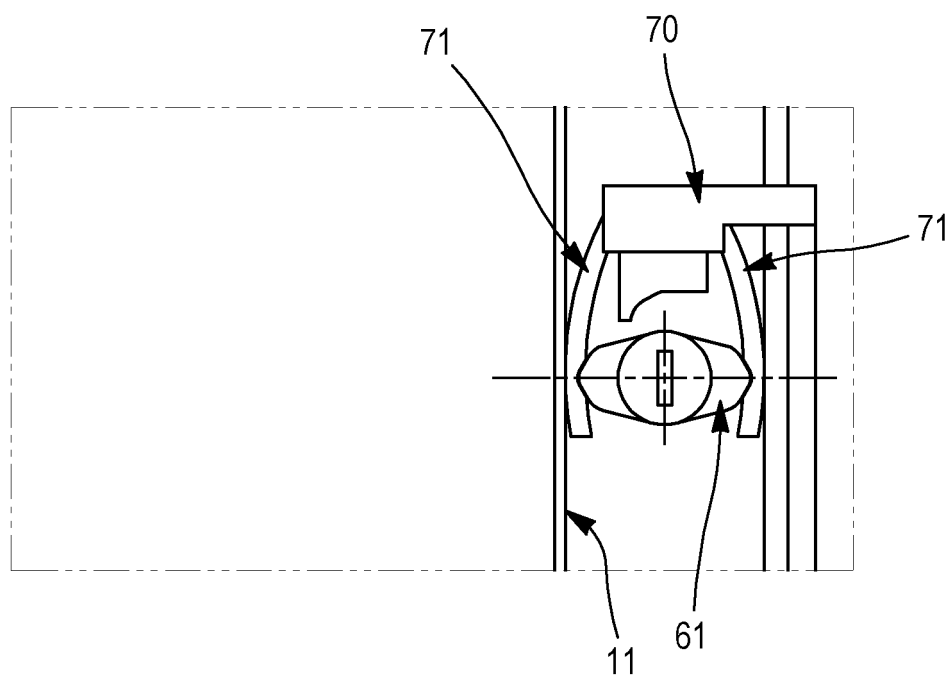


FIG. 6A

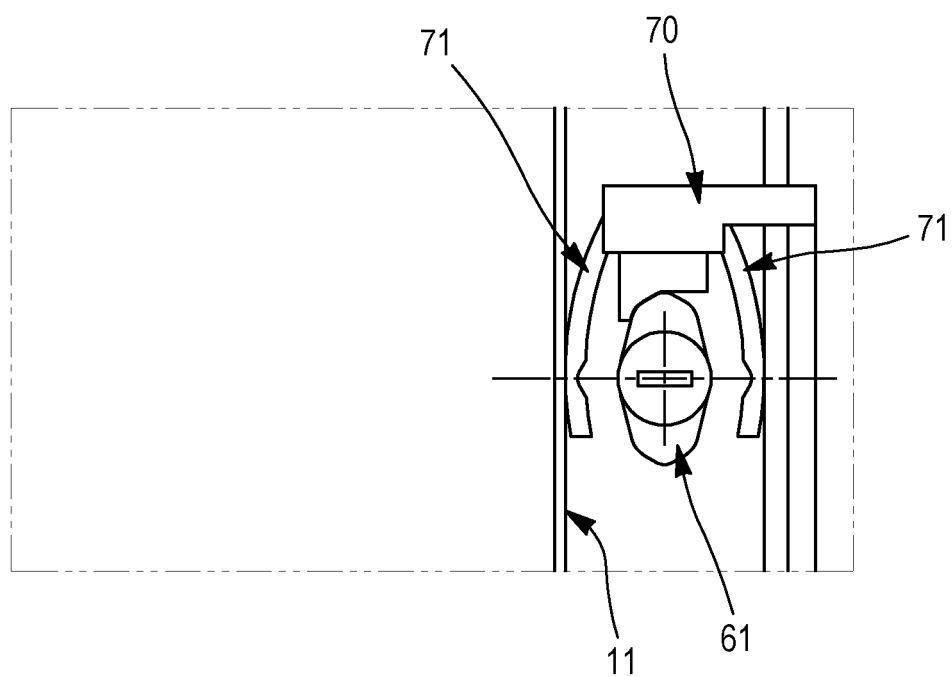


FIG. 6B



**RAPPORT DE RECHERCHE  
PRÉLIMINAIRE**

N° d'enregistrement national

établi sur la base des dernières revendications déposées avant le commencement de la recherche

FA 771886  
FR 1259189

DOCUMENTS CONSIDÉRÉS COMME PERTINENTS		Revendication(s) concernée(s)	Classement attribué à l'invention par l'INPI
Catégorie	Citation du document avec indication, en cas de besoin, des parties pertinentes		
X	US 4 487 330 A (GROVER DENNIS J [US] ET AL) 11 décembre 1984 (1984-12-11) * le document en entier *	1-5,9,10	H02B1/44  DOMAINES TECHNIQUES RECHERCHÉS (IPC)  H02B F16B H02G
A	US 1 580 334 A (ROHN GEORGE F) 13 avril 1926 (1926-04-13) * page 2, colonne de gauche, ligne 24 - ligne 33; figure 4 *	1-10	
A	EP 1 209 369 A1 (SIEMENS BUILDING TECH AG [CH] SIEMENS SCHWEIZ AG [CH]) 29 mai 2002 (2002-05-29) * abrégé; figures 1, 2 *	1	
A	FR 2 071 523 A5 (FAEAM) 17 septembre 1971 (1971-09-17) * figures 1, 2 *	1-8	
A	EP 0 076 096 A1 (LINDSAY LTD HENRY [GB]) 6 avril 1983 (1983-04-06) * le document en entier *	1-8	
Date d'achèvement de la recherche		Examineur	
30 mai 2013		Starck, Thierry	
CATÉGORIE DES DOCUMENTS CITÉS		T : théorie ou principe à la base de l'invention	
X : particulièrement pertinent à lui seul		E : document de brevet bénéficiant d'une date antérieure à la date de dépôt et qui n'a été publié qu'à cette date de dépôt ou qu'à une date postérieure.	
Y : particulièrement pertinent en combinaison avec un autre document de la même catégorie		D : cité dans la demande	
A : arrière-plan technologique		L : cité pour d'autres raisons	
O : divulgation non-écrite		.....	
P : document intercalaire		& : membre de la même famille, document correspondant	

**ANNEXE AU RAPPORT DE RECHERCHE PRÉLIMINAIRE  
RELATIF A LA DEMANDE DE BREVET FRANÇAIS NO. FR 1259189 FA 771886**

La présente annexe indique les membres de la famille de brevets relatifs aux documents brevets cités dans le rapport de recherche préliminaire visé ci-dessus.

Les dits membres sont contenus au fichier informatique de l'Office européen des brevets à la date du **30-05-2013**

Les renseignements fournis sont donnés à titre indicatif et n'engagent pas la responsabilité de l'Office européen des brevets, ni de l'Administration française

Document brevet cité au rapport de recherche		Date de publication	Membre(s) de la famille de brevet(s)	Date de publication
US 4487330	A	11-12-1984	AUCUN	
-----				
US 1580334	A	13-04-1926	AUCUN	
-----				
EP 1209369	A1	29-05-2002	AT 314581 T	15-01-2006
			DE 10058462 A1	29-05-2002
			EP 1209369 A1	29-05-2002
-----				
FR 2071523	A5	17-09-1971	AUCUN	
-----				
EP 0076096	A1	06-04-1983	DE 3270444 D1	15-05-1986
			EP 0076096 A1	06-04-1983
			US 4472917 A	25-09-1984
-----				