



(19) 대한민국특허청(KR)  
(12) 등록특허공보(B1)

(45) 공고일자 2015년02월17일  
(11) 등록번호 10-1493929  
(24) 등록일자 2015년02월10일

(51) 국제특허분류(Int. Cl.)  
A01G 17/12 (2006.01)

(21) 출원번호 10-2014-0077538

(22) 출원일자 2014년06월24일

심사청구일자 2014년06월24일

(56) 선행기술조사문헌  
KR200199910 Y1

(73) 특허권자

이승환

전북 익산시 선화1로 31-46, 104동 1605호 (마동, 이지스 스위트벨리아파트)

(72) 발명자

이승환

전북 익산시 선화1로 31-46, 104동 1605호 (마동, 이지스 스위트벨리아파트)

(74) 대리인

고만호

전체 청구항 수 : 총 2 항

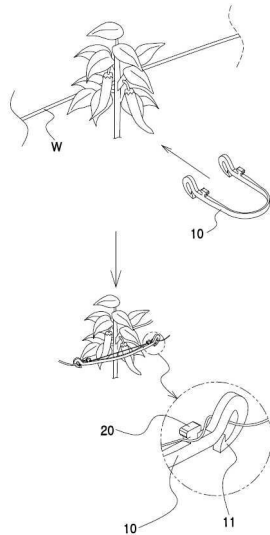
심사관 : 임성택

(54) 발명의 명칭 **농작물 고정타이**

(57) 요약

본 발명은 수직으로 자라는 줄기를 가로방향으로 설치되는 고정줄에 결합하여 고정하기 위한 농작물 고정타이에 있어서, 탄성력을 갖는 플라스틱 재질로 형성되며 소정길이의 몸체가 구비되고, 상기 몸체의 양측 단부에는 상기 고정줄을 끼워 고정할 수 있도록 내부에 공간이 형성되고 단부가 내측으로 절곡된 걸림고리가 형성되며, 상기 걸림고리의 단부에는 고정줄의 이탈을 방지하기 위한 이탈방지구가 형성되고, 상기 몸체를 "U"자 형상으로 구부려 상기 줄기의 양측에 상기 걸림고리를 걸면 상기 몸체가 탄성력으로 인해 원상태로 펼쳐지면서 상기 걸림고리가 고정줄을 따라 이동하게 되고, 상기 몸체가 줄기와 밀착되면 걸림고리가 비틀어지면서 고정줄이 걸림고리의 일측면과 타측면을 교차하면서 통과하도록 하여 상기 줄기를 고정줄과 고정하는 것을 특징으로 하는 농작물 고정타이를 개시한다.

대표도 - 도8



**특허청구의 범위**

**청구항 1**

수직으로 자라는 농작물을 가로방향으로 설치되는 고정줄에 결합하여 고정하기 위한 농작물 고정타이에 있어서, 탄성력을 갖는 플라스틱 재질로 형성되며 소정길이로 형성되는 몸체(10)가 구비되고, 상기 몸체의 양측 단부에는 상기 고정줄을 끼워 고정할 수 있도록 내부에 공간이 형성되고 단부가 내측으로 절곡된 걸림고리(11)가 형성되며, 상기 걸림고리의 단부에는 고정줄의 이탈을 방지하기 위한 이탈방지구(12)가 형성되고,

상기 몸체(10)를 "U"자 형상으로 구부린 후 상기 농작물의 양측으로 상기 걸림고리(11)를 위치시킨 후 고정줄(W)에 걸면 상기 몸체(10)가 탄성력으로 인해 원상태로 펼쳐지면서 상기 걸림고리(11)가 고정줄(W)을 따라 이동하게 되고, 상기 몸체가 농작물과 밀착되면 걸림고리(11)가 비틀어지면서 고정줄(W)이 걸림고리의 일측면과 타측면을 교차하면서 통과하도록 하여 고정줄(W)이 고정되며,

상기 몸체의 외주면에는 상기 몸체의 탄성력을 제한하여 걸림고리의 이동을 제한하기 위한 고정줄 고정돌기(20)가 형성되고,

상기 걸림고리를 통해 고정줄을 고정한 상태에서 상기 고정줄을 고정줄 고정돌기에 감아 상기 고정줄이 순차적으로 고정줄 고정고리와 걸림고리의 일측면 및 타측면을 교차하면서 통과하도록 하여 상기 걸림고리가 고정줄을 따라 이동하는 것을 제한하는 것을 특징으로 하는 농작물 고정타이.

**청구항 2**

제1항에 있어서, 상기 걸림고리는 상기 고정줄에 고정될 때 고정줄로부터 가해지는 장력으로 인한 파손을 방지하고 안정적으로 고정줄을 지지할 수 있도록 상기 몸체보다 두꺼운 두께로 형성되는 것을 특징으로 하는 농작물 고정타이.

**청구항 3**

삭제

**명세서**

**기술분야**

[0001]

본 발명은 농작물 고정타이에 관한 것으로, 더욱 상세하게는 수직으로 자라는 농작물을 가로방향으로 설치되는 고정줄에 결합하여 고정하기 위한 농작물 고정타이에 있어서, 탄성력을 갖는 플라스틱 재질로 형성되며 소정길이로 형성되는 몸체가 구비되고, 상기 몸체의 양측 단부에는 상기 고정줄을 끼워 고정할 수 있도록 내부에 공간이 형성되고 단부가 내측으로 절곡된 걸림고리가 형성되며, 상기 걸림고리의 단부에는 고정줄의 이탈을 방지하기 위한 이탈방지구가 형성되고, 상기 몸체를 "U"자 형상으로 구부린 후 상기 농작물의 양측으로 상기 걸림고리를 위치시킨 후 고정줄에 걸면 상기 몸체가 탄성력으로 인해 원상태로 펼쳐지면서 상기 걸림고리가 고정줄을 따라 이동하게 되고, 상기 몸체가 농작물과 밀착되면 걸림고리가 비틀어지면서 고정줄이 걸림고리의 일측면과 타측면을 교차하면서 통과하도록 하여 고정줄이 고정되는 것을 특징으로 하는 농작물 고정타이에 관한 것이다.

**배경기술**

[0002]

사과나무와 같은 원예작물은 생산성향상과 관리의 효율성을 위해 제한된 공간에 많이 심으면서 크기나 형태를 제한하면서 재배하는 경우가 많다.

[0003]

이 경우 지주를 세워 주어야 하는데 사과나무의 경우 각 나무마다 지주를 세워 주는 것이 원칙이다. 일정간격으로 튼튼한 지주를 세우고 가로로 철선을 쳐 철선에 나무를 고정시키면 지주 설치비용을 경감시킬 수 있으므로

많은 농가에서 이 방식을 채택하고 있으나, 철선의 직경이 적고 표면의 미끄럼 때문에 나무를 철선에 쉽게 고정시킬 수 없어 다시 대나무나 강재로 세로 지주대를 세워주는 이중부담을 안고 있다.

[0004] 도 1에는 이러한 문제점을 해결하기 위한 대한민국 등록실용신안공보 제20-0199762호의 "줄기고정밴드"가 개시되어 있다.

[0005] 상기의 줄기고정밴드는 과수나무나 원예작물의 측면에 튼튼한 지주를 세우고 가로로 철선을 설치한 다음, 상기 철선에 과수나무나 원예작물을 고정하기 위한 것으로, 밴드몸체(1), 밴드몸체(2), 돌출부(3,4,5), 돌출부 삽입구(6), 철선고정 구멍(7)으로 구성되어 줄기를 철선지주에 고정함에 있어 줄기의 비대에 방해되지 않게 하고, 줄기의 성장에 따라 밴드의 길이를 1단, 2단, 그리고 3단까지 조정할 수 있게 함으로써 줄기성장에 따라 밴드를 교체해야할 필요 없이 항구적으로 사용할 수 있도록 구성된다.

[0006] 상기 줄기고정밴드는 과수나무나 원예작물의 줄기나 가지를 고정할 수는 있으나, 줄기의 성장에 따라 밴드의 길이를 조절할 때에는 작업자가 직접 철선을 분리한 후 줄기의 직경에 맞게 철선을 철선고정 구멍에 다시 끼워주어야만 한다.

[0007] 또한, 고추와 같이 높이가 약 60cm 정도로 자라는 식물은 줄기의 강도가 약하기 때문에 줄기의 넘어짐을 방지하기 위하여 줄기 옆에 지지봉을 박고 끈으로 묶어서 줄기를 지지해주어야만 쓰러지지 않고 직립 상태를 유지하여 올바른 성장이 가능한 것으로 수많은 줄기들에 지지봉을 박고 끈으로 묶는 작업을 해야함에 따라 작업이 매우 비효율성이었고 상당한 인건비가 지출되는 등의 폐단이 발생되었다.

[0008] 근래에는, 고추밭 사이에 일정간격을 두고 지지봉을 박고 고추줄기 전후에 줄을 쳐서 넘어짐을 방지할 수 있도록 되어 있으나 이 또한 줄의 일정간격을 따라 끈으로 묶어서 줄을 고정시켜야 하는 것이므로 작업이 불편할 뿐 아니라 상당한 인건비가 지출되었다.

[0009] 이러한 문제점을 해결하기 위하여 대한민국 등록특허공보 제10-1155520호에 "식물줄기 지지용 줄 고정구"가 개시되어 있다.

[0010] 도 2를 참조하면, 상기 식물줄기 지지용 줄 고정구는 식물줄기 지지용 줄 고정구에 있어서, 판상의 목재를 프레스로 편칭하여 형성되며, 판재(10)의 양측에는 반원형을 이루고 판재(10)의 하부에는 경사면(11a)을 갖는 결합홈(11)이 형성되고, 판재(10)의 내부에는 고정홈(12)이 형성되어 줄(20)들을 강제 밀어끼우면 결합홈(11)을 통해 판재(10)의 내부 고정홈(12)에 걸려지도록 구성된다.

[0011] 상기의 고정구는 줄기식물의 전후방에 설치되어 줄기의 전후방을 지지하는 줄(20)들을 판재(10)의 하부에 형성된 결합홈(11)의 경사면(11a)을 따라 강제 밀어 끼우면 줄(20)들이 판재(10)의 내부 고정홈(12)에 걸려져 2개의 줄(20)들이 합쳐지면서 신속하게 고정되는 것이므로 줄(20)들을 고정하는 작업이 매우 편리하면서도 신속하게 완료되는 등의 장점이 있다.

[0012] 그러나, 상기의 고정구를 사용하기 위해서는 1차적으로 줄기식물의 전후방에 2개의 줄이 반드시 설치되어 있어야만 그 역할을 다할 수 있으며, 줄기식물의 좌측과 우측에 총 2개의 고정구를 끼워주어야만 효과를 얻을 수 있으므로 작업이 번거롭고 불편한 문제점이 있었다.

### 발명의 내용

#### 해결하려는 과제

[0013] 본 발명은 상기와 같은 문제점을 해결하기 위하여 발명된 것으로, 어린묘목이나 고추와 같이 수직으로 자라는 줄기의 측면에 가로방향으로 설치된 고정줄을 간편하게 고정시켜 작업의 편의성을 향상시킬 수 있는 농작물 고정타이를 제공하는데 그 목적이 있다.

#### 과제의 해결 수단

[0014] 상기와 같은 목적을 위하여 본 발명은 수직으로 자라는 농작물을 가로방향으로 설치되는 고정줄에 결합하여 고정하기 위한 농작물 고정타이에 있어서, 탄성력을 갖는 플라스틱 재질로 형성되며 소경길이를 형성되는 몸체가 구비되고, 상기 몸체의 양측 단부에는 상기 고정줄을 끼워 고정할 수 있도록 내부에 공간이 형성되고 단부가 내

측으로 절곡된 걸림고리가 형성되며, 상기 걸림고리의 단부에는 고정줄의 이탈을 방지하기 위한 이탈방지구가 형성되고, 상기 몸체를 "U"자 형상으로 구부린 후 상기 농작물의 양측으로 상기 걸림고리를 위치시킨 후 고정줄에 걸면 상기 몸체가 탄성력으로 인해 원상태로 펼쳐지면서 상기 걸림고리가 고정줄을 따라 이동하게 되고, 상기 몸체가 농작물과 밀착되면 걸림고리가 비틀어지면서 고정줄이 걸림고리의 일측면과 타측면을 교차하면서 통과하도록 하여 고정줄이 고정되며, 상기 몸체의 외주면에는 상기 몸체의 탄성력을 제한하여 걸림고리의 이동을 제한하기 위한 고정줄 고정돌기가 형성되고, 상기 걸림고리를 통해 고정줄을 고정된 상태에서 상기 고정줄을 고정줄 고정돌기에 감아 상기 고정줄이 순차적으로 고정줄 고정돌기와 걸림고리의 일측면 및 타측면을 교차하면서 통과하도록 하여 상기 걸림고리가 고정줄을 따라 이동하는 것을 제한하는 것을 특징으로 한다.

[0015] 또한, 본 발명에서 상기 걸림고리는 상기 고정줄에 고정될 때 고정줄로부터 가해지는 장력으로 인한 파손을 방지하고 안정적으로 고정줄을 지지할 수 있도록 상기 몸체보다 두꺼운 두께로 형성되는 것을 특징으로 한다.

[0016] 삭제

### 발명의 효과

[0017] 상기와 같이 이루어지는 본 발명은 탄성력을 갖는 몸체가 "U"자 형상으로 구부러졌다가 원상태로 복원되면서 단부에 형성된 걸림고리가 줄기의 후방에 설치되는 고정줄을 견고하게 고정하는 것으로, 하나의 고정타이를 사용하여 농작물의 양측을 고정할 수 있으므로 신속하고 용이하게 작업이 이루어질 수 있어 작업효율이 우수하다.

[0018] 또한, 몸체의 탄성력으로 인하여 걸림고리가 고정줄을 따라 이동이 가능하므로 농작물이 성장하게 되면 몸체가 농작물을 따라 점차 오므려 지므로 농작물의 성장에 따라 길이를 조절해주는 작업을 생략할 수 있으며, 상기 고정줄을 고정줄 고정돌기에 걸어 걸림고리의 움직임을 제한할 수도 있으므로 농작물에 따라 다양하게 사용할 수 있는 장점이 있다.

### 도면의 간단한 설명

[0019] 도 1 내지 2는 종래의 줄기 고정구의 예시도.

도 3 내지 5는 본 발명의 실시시에 따른 농작물 고정타이의 예시도.

도 6은 본 발명의 다른 실시시에 따른 농작물 고정타이의 예시도.

도 7 내지 9는 본 발명의 사용상태도.

### 발명을 실시하기 위한 구체적인 내용

[0020] 이하, 첨부된 도면을 참조하면서 본 발명에 따른 농작물 고정타이에 대하여 더욱 상세하게 설명하도록 한다.

[0021] 본 발명은 어린묘목이나 고추와 같이 수직으로 자라는 농작물을 가로방향으로 설치되는 고정줄에 결합하여 고정하기 위한 농작물 고정타이에 관한 것으로, 농작물의 전후방에 각각 고정줄을 설치한 다음 2개의 고정줄을 잡아주는 고정구(본 발명의 고정타이)를 설치하여 작업을 마무리해야했던 종래의 방식을 개선하여 농작물의 후방에 1개의 고정줄만을 설치하면서도 작업이 가능하도록 하고, 하나의 고정타이를 사용하면서도 하나의 농작물을 고정할 수 있으므로 작업성이 우수하고 비용을 절감할 수 있도록 하는 것을 기술적 특징으로 하는 농작물 고정타이에 관한 것이다.

[0022] 본 발명에 따른 농작물 고정타이는 탄성력을 갖도록 플라스틱 재질로 형성되며 소정길이의 몸체(10)가 구비되고, 상기 몸체의 양측 단부에는 상기 고정줄을 끼워 고정할 수 있도록 내부에 공간이 형성되고 단부가 내측으로 절곡된 걸림고리(11)가 형성되며, 상기 걸림고리의 단부에는 고정줄의 이탈을 방지하기 위한 이탈방지구(12)가 형성되는 것을 특징으로 한다.

[0023] 본 발명에 따른 몸체(10)가 탄성력을 갖는 플라스틱 재질로 형성되는 이유는 농작물의 전방에서 상기 몸체(10)를 상기 고정줄(W)에 걸어 고정줄과 고정하는 작업을 할 때 몸체(10)의 형상이 "-"자 에서 "U"자 형상이 되도록 구부리는 작업이 원활하도록 하기 위한 것이다.

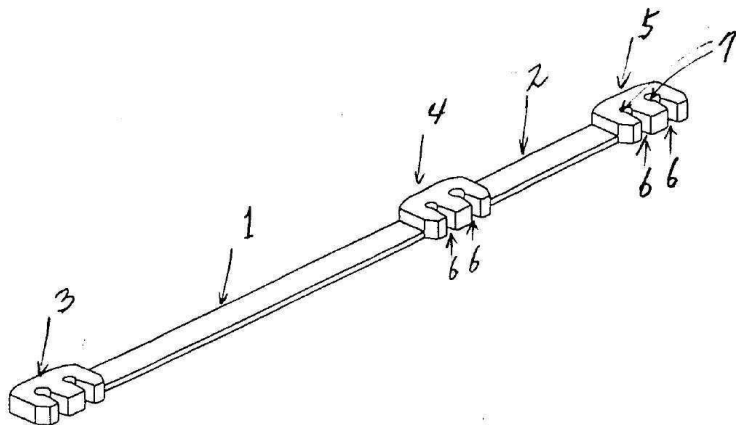
[0024] 또한, 상기 걸림고리(11)의 단부가 내측으로 절곡되고 단부에 이탈방지구(12)가 형성되는 이유는 상기 고정줄



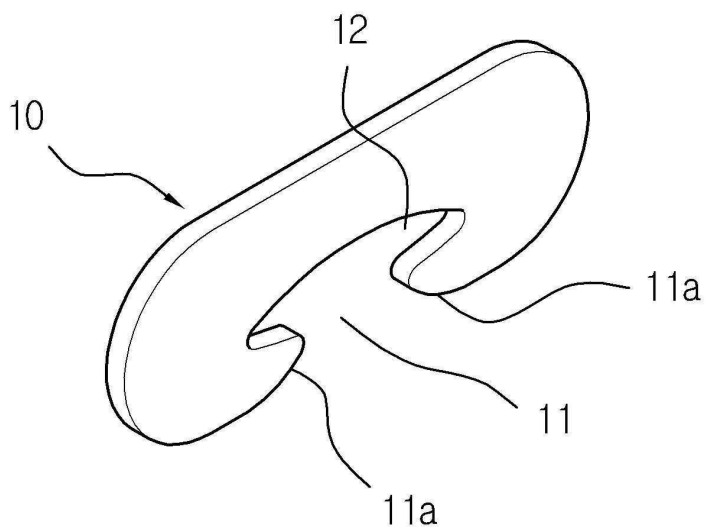
W : 고정줄

도면

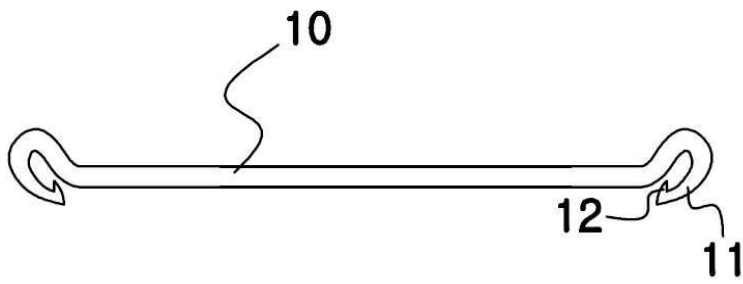
도면1



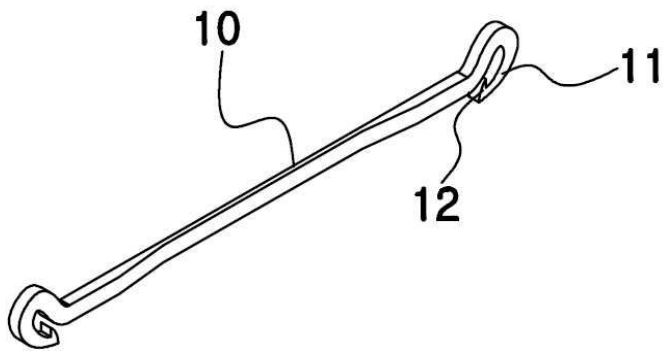
도면2



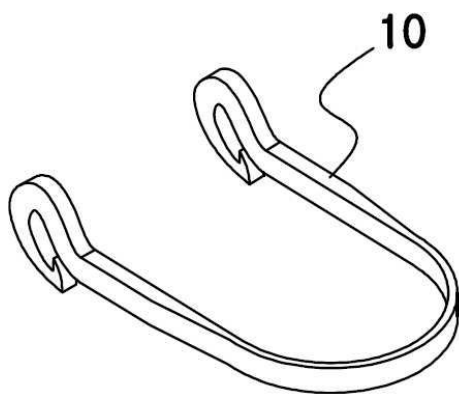
도면3



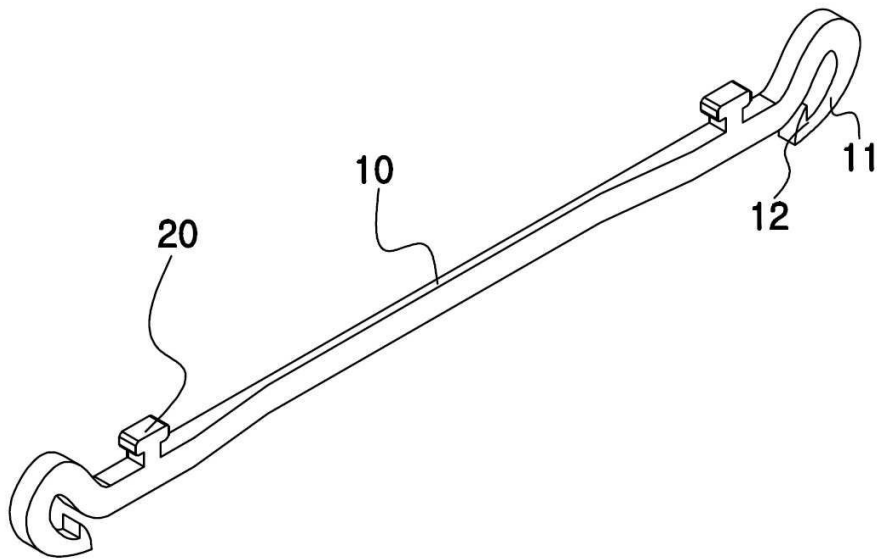
도면4



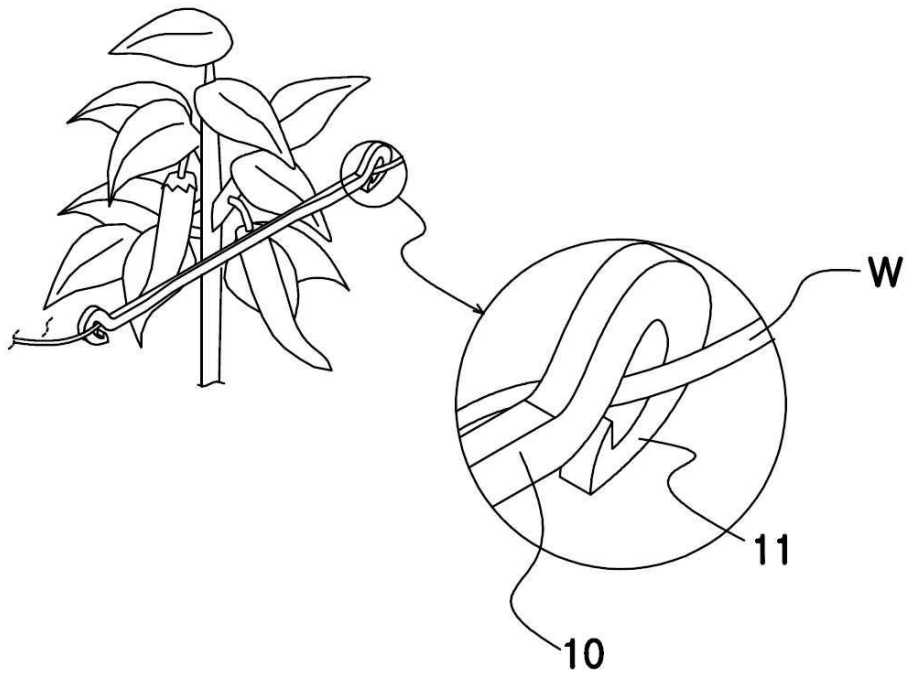
도면5



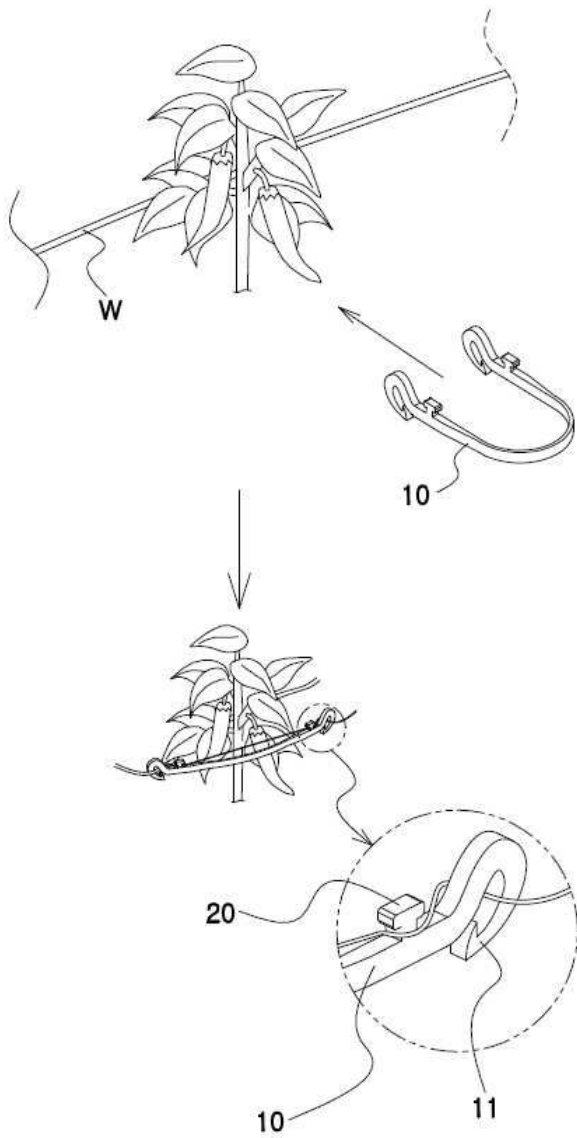
도면6



도면7



도면8



도면9

