

(12) 实用新型专利

(10) 授权公告号 CN 201719599 U

(45) 授权公告日 2011. 01. 26

(21) 申请号 201020241776. X

(22) 申请日 2010. 06. 30

(73) 专利权人 孙遂杰

地址 450000 河南省郑州市陇海东路 51 号

(72) 发明人 宋太平 巩跃生 魏淑娥 郑南方

郭孝然 王勇 安唯

(74) 专利代理机构 郑州天阳专利事务所 (普通
合伙) 41113

代理人 聂孟民

(51) Int. Cl.

A61M 3/02 (2006. 01)

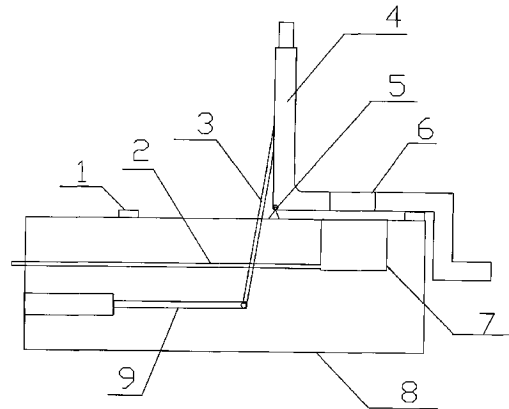
权利要求书 1 页 说明书 2 页 附图 1 页

(54) 实用新型名称

肠道清洗、阴部保健辅机

(57) 摘要

本实用新型公开一种肠道清洗、阴部保健辅机,它由操作台、操作椅组成,其操作椅通过转轴连接在操作台上,操作椅上连接有驱动操作椅转动的驱动装置,操作椅座板上开有排放孔,排放孔下方设有排污斗。本实用新型改变了传统的灌肠洗肠方式,患者灌肠时取仰卧位或半仰卧位,排便时取坐位,患者坐在操作椅上,肛门正对排污斗进行直接排便,干净卫生;本实用新型只须直径为 5-6 毫米的导液管插入患者肛门进入肠道内,患者不会有痛苦的感觉;采用本实用新型操作省去了导粪便管,因此治疗成本可降低 1/2。



1. 一种肠道清洗、阴部保健辅机,它由操作台(8)、操作椅(4)组成,其特征在于:操作椅(4)通过转轴(5)连接在操作台(8)上,操作椅(4)上连接有驱动操作椅转动的驱动装置,操作椅座板上开有排放孔(6),排放孔(6)下方设有排污斗(7)。

2. 根据权利要求1所述的肠道清洗、阴部保健辅机,其特征在于:驱动装置连接在操作椅和操作台之间,驱动装置由伸缩推拉杆(9)与连杆(3)铰链连接。

3. 根据权利要求2所述的肠道清洗、阴部保健辅机,其特征在于:伸缩推拉杆(9)是一电动伸缩推拉杆。

4. 根据权利要求1、2或3所述的肠道清洗、阴部保健辅机,其特征在于:操作台为一箱式操作台,排污斗(7)连接在箱式操作台的台面下,排污斗上口正对排放孔(6),排污斗斗体位于操作台内,排污斗(7)与一排污管(2)连接,排污管另一端穿过操作台的侧壁外排。

5. 根据权利要求4所述的肠道清洗、阴部保健辅机,其特征在于:在操作台台面上固定有前、后缓冲垫(1)。

6. 根据权利要求5所述的肠道清洗、阴部保健辅机,其特征在于:电动伸缩推拉杆为一电动丝杆或电动液压伸缩推拉杆。

7. 根据权利要求6所述的肠道清洗、阴部保健辅机,其特征在于:操作台(8)上固定有支承座,操作椅(4)与转轴(5)固定为一体,转轴与支承座配合连接。

8. 根据权利要求6所述的肠道清洗、阴部保健辅机,其特征在于:操作台(8)与转轴(5)固定为一体,操作椅(4)上固定有支承座,支承座与转轴配合连接。

肠道清洗、阴部保健辅机

技术领域：

[0001] 本实用新型涉及一种医疗保健设备，尤其涉及一种用于肠道、阴部清洗和治疗的肠道清洗、阴部保健辅机。

背景技术：

[0002] 肠道疾病或阴部疾病是一种男女都容易患的常见疾病，患上肠道或阴部疾病的病人非常痛苦，治疗也比较麻烦，目前肠道疾病的治疗方法除了打针、吃药或手术外，医生对患者经常采用的还有一种洗肠的方法进行肠道疾病的治疗和预防保健；一般洗肠所采用的方式是：让患者侧卧在床上，医务人员手持与液体连通的洗肠管插入患者的肛门内向其肠道内注液洗肠，这种方法对肠道疾病的治疗和预防都起到了很好的效果。但是，这种洗肠或灌肠的方式存在有以下不足：1、因洗肠管管口直径至少在 20 毫米以上，在插入患者肛门时，病人感觉很痛苦；2、操作人员在向肠内注液时必须卡死洗肠管以防液体流出，随着液体进入肠道内的量增加时，病人会有很急强的排便感，此时，操作人员须放松洗肠管使大便连同液体排出，由于肠内的压力大，操作人员如果不小心，排便管很容易从病人肛门中脱出，粪便四处窜，造成严重的环境污染，给操作人员来感官上的不愉快；3、洗肠成本高，因洗肠管都是一次性的，所以一次洗肠费用增加 30 元。

实用新型内容：

[0003] 为了解决目前洗肠管存在着上述问题，本实用新型的目的是提供一种减轻患者痛苦、操作方便、清洁、卫生、降低二次污染、且费用低的肠道清洗、阴部保健辅机。

[0004] 本实用新型的技术方案是以下述方式实现的：

[0005] 一种肠道清洗、阴部保健辅机，它由操作台、操作椅组成，其操作椅通过转轴连接在操作台上，操作椅上连接有驱动操作椅转动的驱动装置，操作椅座板上开有排放孔，排放孔下方设有排污斗。

[0006] 驱动装置连接在操作椅和操作台之间，驱动装置由伸缩推拉杆与连杆铰链连接。

[0007] 伸缩推拉杆是一电动伸缩推拉杆。

[0008] 操作台为一箱式操作台，排污斗连接在箱式操作台的台面下，排污斗上口正对排放孔，排污斗斗体位于操作台内，排污斗与一排污管连接，排污管另一端穿过操作台的侧壁外排。

[0009] 在操作台台面上固定有前、后缓冲垫。

[0010] 电动伸缩推拉杆为一电动丝杆。

[0011] 操作台上固定有支承座，操作椅与转轴固定为一体，转轴与支承座配合连接。

[0012] 操作台与转轴固定为一体，操作椅上固定有支承座，支承座与转轴配合连接。

[0013] 本实用新型的积极效果是：改变了传统的灌肠洗肠方式，患者灌肠时随操座椅的转动取仰卧位，排便时随操作椅的转动取坐位；洗肠灌肠时，操作人员开动电动开关，操作椅在伸缩推拉杆的作用下绕转轴转动，靠背平放或半平放在操作台上，患者仰卧或半仰卧

在操作椅上,操作人员将导液管插入肛门进行灌肠,当患者有便感时,操作椅在伸缩推拉杆的作用下绕转轴反转,操作椅立起,患者坐在操作椅上,肛门正对排污斗进行直接排便,干净卫生;本实用新型只须直径为 5-6 毫米的导液管插入患者肛门进入肠道内,患者不会有痛苦的感觉;采用本实用新型操作省去了导粪便管,因此治疗成本可降低 1/2。

附图说明

[0014] 图 1 为本实用新型坐位结构示意图。

[0015] 图 2 为本实用新型半仰卧位的结构意图。

具体实施方式:

[0016] 下面结合附图对本实用新型作进一步说明:

[0017] 由图 1、图 2 可以看出:本肠道清洗、阴部保健辅机由操作台 8、操作椅 4 组成,其操作椅 4 通过转轴 5 连接在操作台 8 上,操作椅 4 上连接有驱动操作椅转动的驱动装置,操作椅座板上开有排放孔 6,排放孔 6 下方设有排污斗 7。

[0018] 由图 1、图 2 还可以看出:驱动装置连接在操作椅靠背后面和操作台之间,驱动装置由伸缩推拉杆 9 与连杆 3 铰链连接;伸缩推拉杆 9 是一电动伸缩推拉杆。

[0019] 由图 1、图 2 还可以看出:操作台为一箱式操作台,排污斗 8 连接在箱式操作台的台面下,排污斗上口正对排放孔 6,排污斗斗体位于操作台内,排污斗 8 与一排污管 2 连接,排污管另一端穿过操作台的侧壁外排。

[0020] 由图 1、图 2 还可以看出:在操作台台面上固定有前缓冲垫、后缓冲垫 1 以缓冲操作椅在立起和放平时的振动。

[0021] 由图 1、图 2 还可以看出:电动伸缩推拉杆可以是一电动丝杆或电动液压伸缩推拉杆。

[0022] 由图 1、图 2 还可以看出:操作台 8 上固定有支承座,操作椅 4 与转轴 5 固定为一体,转轴与支承座配合连接。

[0023] 由图 1、图 2 还可以看出:操作台 9 还可以与转轴 5 固定为一体,操作椅 4 上固定有支承座,支承座与转轴配合连接。

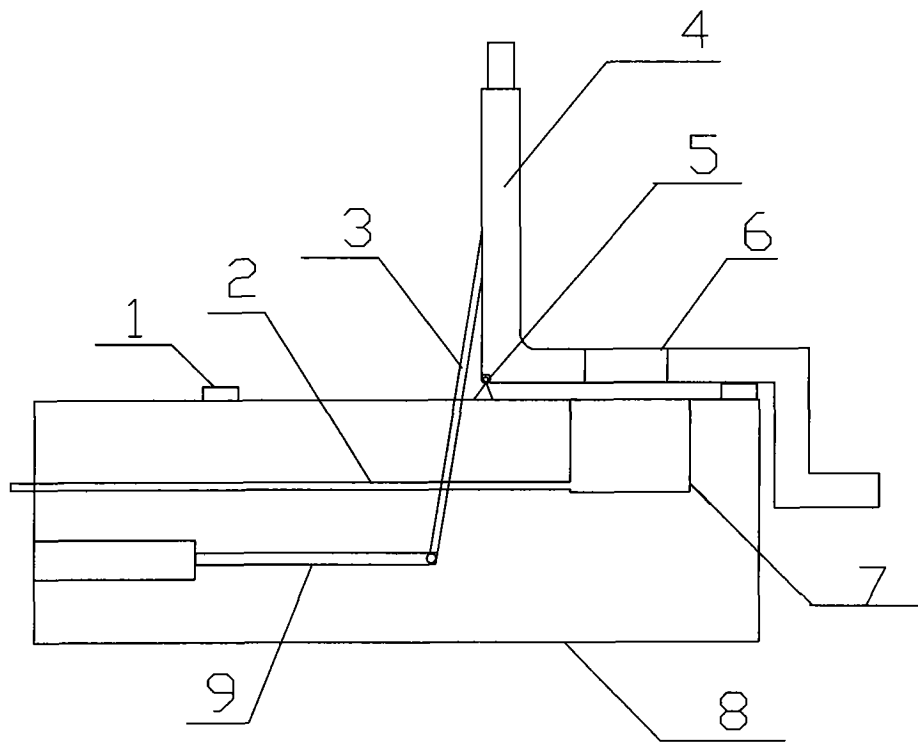


图 1

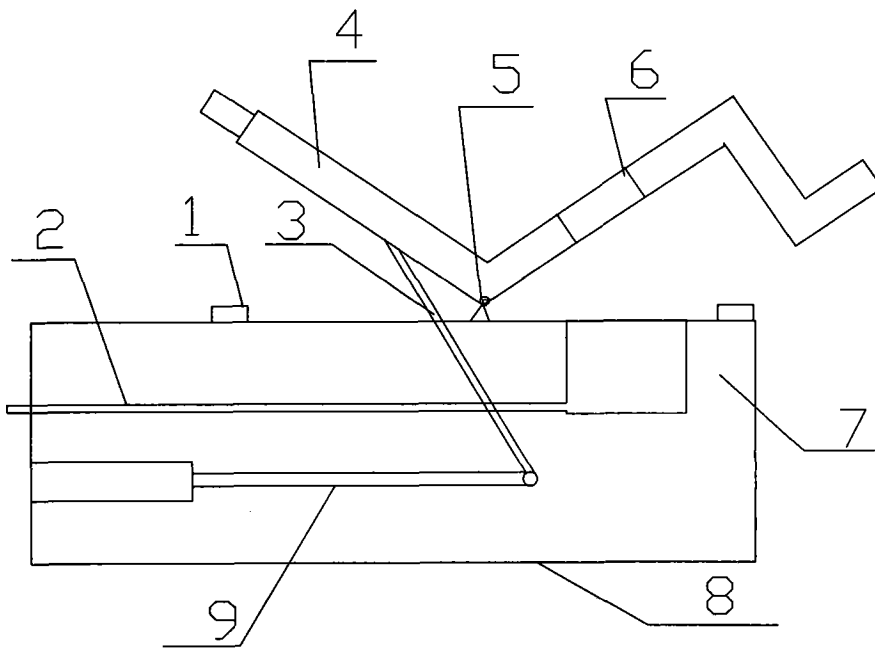


图 2