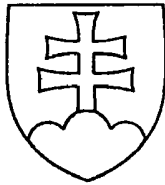


SLOVENSKÁ REPUBLIKA

(19)

SK



ÚRAD
PRIEMYSELNÉHO
VLASTNÍCTVA
SLOVENSKEJ REPUBLIKY

**ZVEREJNENÁ PRIHLÁŠKA
VYNÁLEZU**

- (22) Dátum podania: 22.12.92
(31) Číslo prioritnej prihlášky: P 42 02 561.3
(32) Dátum priority: 30.01.92
(33) Krajina priority: DE
(43) Dátum zverejnenia: 10.05.95
(86) Číslo PCT:

(21) Číslo dokumentu:

3821-92

(13) Druh dokumentu: A3

(51) Int. Cl.⁶:

G 01 N 1/14
G 01 N 1/18
1/20
1/16

(71) Prihlasovateľ: Boehringer Mannheim GmbH, Mannheim, DE;

(72) Pôvodca vynálezu: Schlumberger Helmut, Polling, DE;

(54) Názov prihlášky vynálezu: **Zariadenie na dávkované privádzanie analyzovanej kvapaliny**

(57) Anotácia:

Je opísané zariadenie na dávkované privádzanie analyzovanej kvapaliny (7) na target (5), kde sa kvapalina vyráža v malých množstvách nárazom z dýzy (2) výstupným otvorom (3) na target (5). Pozostáva z tlakovej komory (1), v ktorej je analyzovaná kvapalina pod tlakom, a je opatrená ventilovým zariadením (11) s otvorom (23) ventilu a uzatváracím prvkom (13), uvádzaným do pohybu regulačným členom (12), ktorého ventilové zariadenie (11) je vytvorené tak, že sa vyrážanie kvapaliny podporuje pohybom uzatváracieho prvku (13) pri uzatváraní ventilového otvoru (23).

PRIL.	URAD PRC VYVÁLEZY A OBJEVY	DOŠLO 22. XI. 92	0711763	61

PV 3821-92

Zařízení k dávkovanému přivádění analyzované kapaliny

Oblast techniky

Vynález se týká zařízení k dávkovanému přivádění analyzované kapaliny na target, přičemž se kapalina vyraží po malých částech nárazově z trysky jejím výstupním otvorem na target.

Dosavadní stav techniky

V klinické chemii je často zapotřebí aplikovat analyzovanou kapalinu v přesných dávkách na target. Kapalinou může být například reagenční kapalina, kalibrační kapalina nebo zkoumaná kapalina, především krev nebo sérum.

Target, ke kterému se má kapalina přivádět, může být reakční nádoba, například v automatickém analyzátoru. Dalšími příklady jsou mikrotitrační desky, používané často v mikrobiologii a dnes často používané prvky analýzy pevných fází, které se také označují jako "testovací nosiče" a v anglosaské literatuře jako "solid state analysis elements". Ve smyslu předloženého vynálezu se jako pojem analyzační prvky označují vedle diskretních testovacích nosičů / jako například testovací proužky a analysis slides / i pásy a proužky nebo jiné formy kontinuálních analyzačních prvků, které se vedou dále k dávkovací stanici, kde se aplikuje analyzovaná kapalina.

Tradičně se pro přivádění analyzovaných kapalin používají různé formy zařízení s baňkami a válci, jako například pipety, dispenzory a dilutory. Na analyzované prvky se činidla obvykle aplikují impregnační nosné matrice s činidly / například papír / nebo se při způsobu vytvářejícím vrstvy vyrábí reagenční film z filmotvorného polymeru obsaženého v kapalině. Navrhovaly se i tiskové techniky.

V EP-A-119 573 a v EP-A-268 237 / US-A-4 877 745 / jsou popsána zařízení výše uvedeného druhu. Jejich technika je založena na Ink-Jet-technologie, vyvinuté původně pro tiskárnu počítače / tiskárnu s paprskem inkoustu/. Oba spisy obsahují bližší vysvětlení předem známého stavu techniky, na které se bere zřetel.

Tyto dříve známá zařízení pro mikrodávkování analyzovaných kapalin mají současně směšovací komoru, jejíž objem se krátkodobě komprimuje, aby se vyrazila dávka analyzované kapaliny. U EP-A-119 573 je trysková komora tvořena úsekem pružné hadice, proti jejíž boční ploše je uspořádána válcová tyč, uváděná elektromagneticky do pohybu, která se pohybuje současně proti hadici, když se má vyrazit kapka. U EP-A-268 237 sestává trysková komora z kusu trubky, která je obklopena koaxiálním, rovněž ve tvaru trubky vytvořeným ovládacím prvkem.

Tiskové techniky " drop on demand" umožňují aplikovat nejménší objemy analyzovaných kapalin bez dotyku, přesně a rychle na target. Mimořádně malý objem jednotlivých dávek, který se zpravidla pohybuje okolo 0,2 nl a maximálně činí asi 1 nl, je ale pro mnoho účelů použití nevýhodný. Když jsou zapotřebí větší objemy, musí se vyrazit sta nebo tisíce dávek Jet za sebou. Přes vysokou frekvenci je při tom spotřeba času značná. U snadno těkavých reagenčních kapalin existuje riziko, že se značná část malých kapiček odpaří. Kromě toho se vyrazení dávek přeruší, když se v tryskové komoře v blízkosti výstupního otvoru trysky vytvoří maličká plynová bublinka. U tiskáren se dá tvorbě takovýchto plynových bublin zabránit použitím speciálních inkoustů. U analyzovaných kapalin není ale tato cesta volná.

Vynález si klade za základní úlohu dát k dispozici zařízení k dávkovanému přivádění analyzované kapaliny na

target, které nebude mít výše uvedené nedostatky a umožní přesné dávkování dávek analyzované kapaliny, která jsou zřetelně větší než u až dosud pro analyzované kapaliny používaného způsobu "drop-on-demand" a na druhé straně je ale menší než až dosud u minimálního dávkování dosažitelného pomocí dilutorů a dispenserů.

Podstata vynálezu

Úloha je vyřešena u zařízení výše uvedeného druhu tím, že vykazuje tlakovou komoru, ve které je analyzovaná kapalina pod tlakem, ventilové zařízení s otvorem ventilu v cestě proudění kapaliny z tlakové komory k výstupnímu otvoru trysky a je opatřeno uzavíracím prvkem k otevírání a uzavírání otvoru ventilu, uváděným do pohybu regulačním členem a ventilové zařízení je vytvořeno tak, že vyrážení kapaliny je podporováno pohybem uzavíracího prvku při uzavírání otvoru ventilu.

V protikladu k výše popsaným zařízením pro mikro-dávkování "drop-on-demand", se u předloženého vynálezu, když se má vyrazit dávka kapaliny, současně nekomprimuje trysková komora / která se nalézá přímo za výstupním otvorem trysky/. Spíše je výstupní otvor trysky hydraulicky spojen s tlakovou komorou, ve které je pod stálým tlakem / například 0,1 až 5 barů/ analyzovaná kapalina. Vyrážení dávky analyzované kapaliny se ovládá uzavíracím prvkem ventilového zařízení, který hydraulické spojení mezi tlakovou komorou a výstupním otvorem trysky krátkodobě otevře a opět uzavře.

Tato technika je známa pro nanášení značek na balení a jiné relativně hrubé účely potiskování. Zejména je firmou Domino Printing Sciences nabízen pod názvem "Makrojet 2" přístroj, který vyráží dávky kapaliny asi 1,7 ul. Uzavírací prvek ventilového zařízení je při tom tlačěn pružinou proti výstupnímu otvo-

ru trysky a pro otevírání je tažen zpět tažnou kotvou /solinoid/přes tažný drát

Podrobnosti této techniky lze seznati z DE-A-33 02 617, EP-A-260 929 a / v jiné formě provedení / z EP-A-0 276 053 .

Známé zařízení je ale zcela nevhodné pro mikrodávkování analyzované kapaliny, protože v této oblasti /v protikladu k tlakům poměrně hrubého značkování / je potřebná velmi vysoká přesnost dávkování, která se pomocí známých zařízení nelze dosáhnout. Koeficient variace /VK/ velikosti kapek Makrojetu 2 se pohybuje nad 10 %, zatím co pro účely analýzy se požaduje VK maximálně asi 1 %. Kromě toho je u známého zařízení je dolní mez dosažitelného objemu dávky poměrně velká.

V rámci předloženého vynálezu bylo zjištěno, že pro vysokou přesnost dávkování, která je nezbytná pro dávkování analyzovaných kapalin, je velmi výhodné, když ventilové zařízení je cíleně vytvořeno tak, aby výprázení kapaliny při uzavírání, tedy pohybem uzavíracího prvku ve směru k uzavřenému stavu / postavení při uzavření / ventilového zařízení nebylo brzděno, nýbrž podporováno a je mu napomáháno.

Přehled obrázků na výkrese

Vynález je dále blíže vysvětlen pomocí příkladu provedení znázorněného na výkresech. Jejich obr. ukazují :

obr. 1 schematické znázornění zařízení podle vynálezu v průřezu ,

obr. 2 forma provedení vynálezu s piezoelektrickým regulačním prvkem v průřezu,

obr. 3 forma provedení vynálezu s magnetickým regulačním prvkem v průřezu,

obr. 4 detailní znázornění výhodného ventilového zařízení.

Zařízení pro mikrodávkování analyzovaných kapalin, znázorněné na obr. 1, vykazuje tlakovou komoru 1 pro analyzovanou kapalinu a trysku 2 s výstupním otvorem 3 trysky 2 a tryskovou předkomorou 4, jimiž se může vyřázet analyzovaná kapalina v malých dávkách na pouze schematicky naznačený target 5. Analyzovaná kapalina 7 je v tlakové komoře 1 pod tlakem. Tato je pomocí Zařízení 9 pro vytváření tlaku přiváděna ze zásobní nádoby 6 přes přípojovací hrdlo 6a. Jako zařízení 9 pro vytváření tlaku může sloužit například čerpadlo. Je ale také možné přenášet tlak externího zdroje tlaku / například tlakového vzduchu / přes membránu na analyzovanou kapalinu 7 v tlakové komoře 1.

Hydraulické spojení mezi tlakovou komorou 1 a výstupním otvorem 3 trysky 2 se může otevírat nebo zavírat ventilovým zařízením 11. Ventilové zařízení 11 / které je na obr. 1 znázorněno v poloze otevření ventilu a dále označováno také jednoduše jako ventil / vykazuje uzavírací prvek 13 ovládaný regulačním členem 12, přičemž prstencový těsnicí okraj 15 uzavíracího prvku 13 tlačí v uzavřeném stavu ventilového zařízení 11 na způsob talířového těsnění proti rovněž prstencovému těsnicímu sedlu 17. Plocha uzavřená těsnicím okrajem 15 se označuje jako uzavírací plocha 19. Před těsnicím sedlem 17 je ve směru k výstupnímu otvoru 3 trysky 2 uložena trysková předkomora 4, která je s výjimkou výstupního otvoru ventilu a / při otevřeném ventilu / otvoru 23 ventilu hydraulicky uzavřena.

Pro funkci podle vynálezu jsou hydraulické poměry v oblasti ventilu 11 a trysky 2 zvláště významné.

Uzavírací plocha 19 je větší než výstupní otvor 3 trysky 2. Tím se při zavření uzavíracího prvku 13 dosáhne "hydraulického převodu", to znamená, že se kapalina pohybuje při zavření uzavíracího prvku 13 značně rychleji výstupním otvorem 3 trysky 2 než se pohybuje uzavírací prvek 13 ve směru k výstupnímu otvoru 3 trysky 2. Tím se zejména dobře podporuje a napomáhá vyražení kapaliny při zavření uzavíracího prvku 13.

Hydraulický převod př je v rámci vynálezu zvlášť významný. Aby se zajistilo vyražení kapaliny při technologii Ink-Jet / tak zvané "Jetten" - vstříkování /, měla by rychlost průtoku v trysce činit minimálně 1 m/s. V rámci vynálezu bylo zjištěno, že i při uzavření ventilu je nezbytná podobně vysoká rychlost, aby se dosáhlo přesného odtržení kapaliny. Bez hydraulického převodu je proto nezbytné, aby se uzavírací prvek 13 pohyboval rychlostí řádově 1 m/s z polohy otevření do polohy uzavření. Potíže spojené s tak vysokou rychlostí / poškození těsnícího sedla 17 ventilu, poškození regulačního členu 12, zpětný náraz uzavíracího prvku 13 z polohy zavření / se odstraní hydraulickým převodem. Pomocí obhájitelného konstrukčního nákladu se dají dosáhnout optimální př/ kinetické podmínky proudění.

S výhodou probíhá stěna 4a Ø tryskové předkomory 4 od těsnícího sedla 17 k výstupnímu otvoru 3 trysky 2 při nejmenším úsekově kónicky. Aby se zaručil hydraulický převod, neměl by být uzavírací prvek 13 opatřen shodným kuželem, nýbrž je výhodné, aby uzavírací plocha 19 byla přibližně rovná / jak je znázorněno /, mírně směrem dovnitř vyklenutá, nebo, jestliže je vyklenutá ve směru k otvoru 3 trysky 2, probíhala při nejmenším značně plošeji než kónická stěna 4a tryskové předkomory 4. Kónické těsnění s těsnícími plochami zabírajícími shodně

do sebe se sice často považují za výhodné pro utěsnění, avšak v rámci vynálezu je nevýhodné s ohledem na to, že pak již nebude účinný poměr hydraulického převodu.

Pro účinnost hydraulického převodu je příznivé, když průřez otvoru 23 ventilu 11, který je tvořen prstencovou štěrbinou mezi těsnícím okrajem 15 a těsnícím sedlem 17, je menší než uzavírací plocha 19. Na druhé straně by průřez otvoru 23 ventilu 11 měl být větší než průřez otvoru 3 trysky 2. Tím se zaručí, aby při otevřeném ventilu 11 bylo proudění analyzované kapaliny v podstatě určováno průtočný odpor výstupního otvoru 3 a ne průtočným odporem ventilu 11.

Pomocí všech těchto opatření se zlepší přesnost objemu vyražených dávek kapaliny.

U formy provedení, znázorněné na obr. 2, se uzavírací prvek 13 uvádí do činnosti pomocí piezoelektrického regulačního prvku 30. Je znázorněn při uzavřené poloze ventilu 11. Aby se mohla realizovat potřebná regulace, může se používat například hromadný piezoprvek.

Piezoelektrický regulační prvek 30 se nachází v regulační komoře 31, která je oddělena membránou 32 od tlakové komory 1. Membrána 32 uzavírá tlakovou komoru 1 ve směru k regulační komoře 31. Uzavírací prvek 13 je spojen na tuho s regulačním členem 30, přičemž ^{proniká} spojovacím membránou 32. Na místě průniku je membrána těsně zasažena.

V rámci předloženého vynálezu bylo zjištěno, že takovéto utěsnění membrány 32 je obzvláště výhodné k tomu, aby se zajistilo přesné dávkování. Obecně by utěsnění mezi tlakovou komorou 1 a sousední regulační komorou 31 mělo být bez tření, aby se pohyb uzavíracího prvku 13 brzdil regulačním prvkem 30 a ne třecími silami.

Pohyb piezoelektrického ventilu dovoluje rychlý průběh pohybu s vysokými silami. Kromě toho umožňuje přivést uzavírací prvek 13 cíleně a relativně přesně do požadované polohy mezi polohou uzavření a otevření. To je zejména výhodné v souvislosti s formou provedení vysvětlenou pomocí obr. 4.

Obr. 3 ukazuje formu provedení, u níž se uzavírací prvek 13 ovládá pomocí magnetického regulačního členu 34. Tento vykazuje výkyvnou kotvu 25, která se může pohybovat pomocí magnetické cívky 26 v závislosti na polaritě proudu toku ve směru šipky 27 sem a tam. Magnetické ovládní umožňuje při dostatečně vysokých ovládacích frekvencích poměrně velkou cestu nastavení / v řádové velikosti 1 mm /. V rámci vynálezu je obzvláště výhodné, že se nastavený pohyb ke konci nastavné cesty nezpomaluje, nýbrž do konce urychluje. Příčné magnetické ovládní uzavíracího prvku 13 umožňuje průběh uzavíracího pohybu, který je obzvláště příznivý pro vynález. Lím se uzavíracím prvkem 13 pohybuje při uzavírání ventilu 11 s nesníženou nebo dokonce se zvýšenou rychlostí ve směru k výstupnímu otvoru 2 trysky, až ne obr. 3 nezáměrně těsnící okraj 15 naráží na těsnící sedlo 17. I u tohoto příkladu provedení je uspořádána membrána 32, aby se tlaková komora 1 oddělila od regulační komory 21.

Obr. 4 znázorňuje další výhodnou formu provedení, u níž je těsnící prvek ventilu 11 tak pružný, že uzavírací prvek 13 je pohyblivý přes polohu, která zaručuje hydraulické utěsnění, ven ve směru k výstupnímu otvoru 2 trysky. U této záměrně formy provedení vykazuje za tímto účelem těsnící sedlo 17 pružné těsnění 25, například ve tvaru profilového těsnícího kroužku, na který tlačí těsnící okraj 15 uzavíracího prvku 13. Při tom hydraulické utěsnění zaručuje již v tomto okamžiku, ve kte-

rém se těsnicí okraj 15 dostává do styku s pružným těsněním 15. Tato poloha těsnicího prvku je znázorněna na protažené čáře.

Když se tato poloha tlakem uzavíracího prvku 13 ve směru k výstupnímu otvoru 3 trysek / šípka 27 / dále ztlačí o rozdíl dh nastavené cesty / tato poloha je na obr. znázorněna čerchovaně, vede dokonalé utěsnění / " zakomorování " / kapaliny uzavřené v tryskové předkomoře 4 k obzvláště rychlému vyražení kapaliny v okamžiku uzavření ventilu 11.

Při otevření ventilu vede utěsnění k tomu, že se nasaje výstupním otvorem 3 trysek malý objem vzduchu. To není pro přesnost dávkování objemu nevýhodné, jestliže je nasátý objem relativně malý.

Na základě pružnosti těsnění 25 je uzavírací prvek 13 po dosažení nejpředmější polohy ve směru tryskové komory 4 poněkud zatlačen zpět, pokud regulační člen takový pohyb připustí.

Tím se po vyražení dávky kapaliny kapky kapaliny zbývající u výstupního otvoru 3 trysek vtáhnou zpět. I zde se zvýší přesnost objemu vyražené dávky kapaliny. V oblasti výstupního otvoru 3 trysek vznikne konkávní směrem dovnitř vyklenutý meniskus.

P A T E N T O V É N Á R O K Y

1. Zařízení k dávkovanému přivádění analyzované kapaliny na target, u něhož se kapalina vyráží v malých množstvích nárazem z trysky výstupním otvorem trysky, v y z n a ě u j í c í s e t í m , že vykazuje tlakovou komoru /1/ , ve které je analyzovaná kapalina pod tlakem, ventilové zařízení /11/ s otvorem /23/ ventilu v cestě proudu kapaliny ve směru od tlakové komory /1/ k výstupnímu otvoru /3/ trysky a je opatřeno uzavíracím zařízením /13/ pro otevírání a uzavírání otvoru /23/ ventilu, ovládaným regulačním členem /12/ a ventilové zařízení /11/ je vytvořeno tak, že při vyrážení kapaliny se podporuje pohybem uzavíracího prvku /13/ při zavírání otvoru /23/ ventilu.

2. Zařízení podle nároku 1, v y z n a ě u j í c í s e t í m , že uzavírací prvek /13/ ventilového zařízení /11/ vykazuje uzavírací plochu /19/ omezenou těsnícím okrajem /15/ přivrácenou trysce /2/, přičemž těsnící okraj /15/ dosedá při uzavřeném stavu ventilového zařízení /11/ těsně na na jednom konci trysek na prstencové těsnící sedlo /17/, před těsnícím sedlem /17/ je ve směru k výstupnímu otvoru /3/ trysky uložena trysková předkomora /4/, která je vyjma výstupního otvoru /3/ trysky a otvoru /23/ ventilu hydraulicky uzavřena, a uzavírací plocha /19/ je větší než průřez plochy výstupního otvoru /3/ trysek.

3. Zařízení podle nároku 2, v y z n a ě u j í c í s e t í m , že stěna /4a/ tryskové předkomory /4/ probíhá od těsnícího sedla /17/ k výstupnímu otvoru /3/

trysek při nejmenším úsekově kónicky.

4. Zařízení podle nároku 2 nebo 3, v y z n a č u j í c í s e t í m , že průřez otvoru 23/ ventilu je menší než uzavírací plocha /19/.

5. Zařízení podle jednoho z předcházejících nároků, v y z n a č u j í c í s e t í m , že průřez otvoru /23/ ventilu je větší než průřez výstupního otvoru /3/ trysek.

6. Zařízení podle jednoho z předcházejících nároků, v y z n a č u j í c í s e t í m , že ventilové zařízení /11/ vykazuje pružný těsnicí prvek /25/, jehož pružnost je tak velká, že uzavírací prvek /13/ je pohyblivý přes polohu, která zaručuje hydraulické utěsnění, ven ve směru k výstupnímu otvoru /3/ trysek / trasa dh/.

7. Zařízení podle jednoho z předcházejících nároků, v y z n a č u j í c í s e t í m , že uzavírací prvek /13/ ventilového zařízení /11/ je uváděn do činnosti pomocí piezoelektrického regulačního členu /30/.

8. Zařízení podle jednoho z předcházejících nároků, v y z n a č u j í c í s e t í m , že uzavírací prvek /13/ ventilového zařízení /11/ je uváděn do činnosti elektromagnetickým regulačním členem /34/.

9. Zařízení podle jednoho z předcházejících nároků, v y z n a č u j í c í s e t í m , že tlaková komora /1/ je ve směru k regulačnímu členu /30,34/ utěsněna utěsněním bez tření.

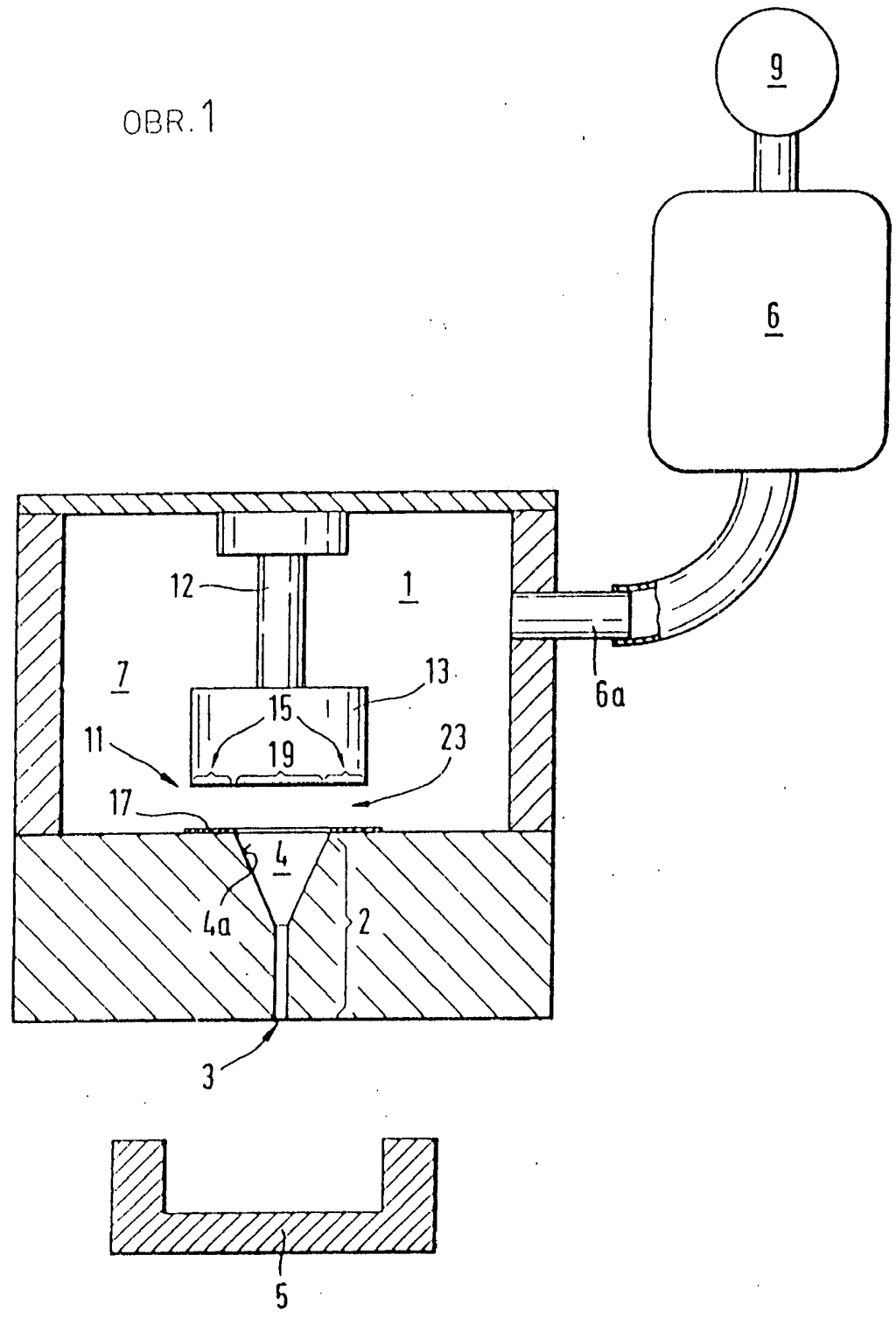
10. Zařízení podle nároku 9, v y z n a č u j í c í s e t í m , že těsnění bez tření má membránu /32/.

PV3821-92

1/3

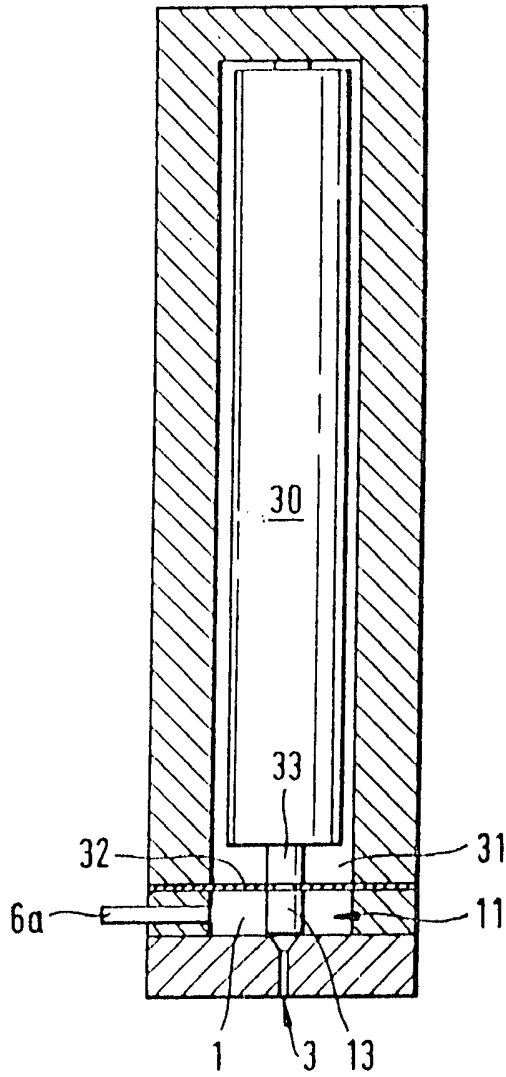
PRŮM. ÚŘAD
PRO VYVÁŽENÍ
A OBJEVY
22. XII. 92
DOŠLO
071763
č.j.

OBR. 1

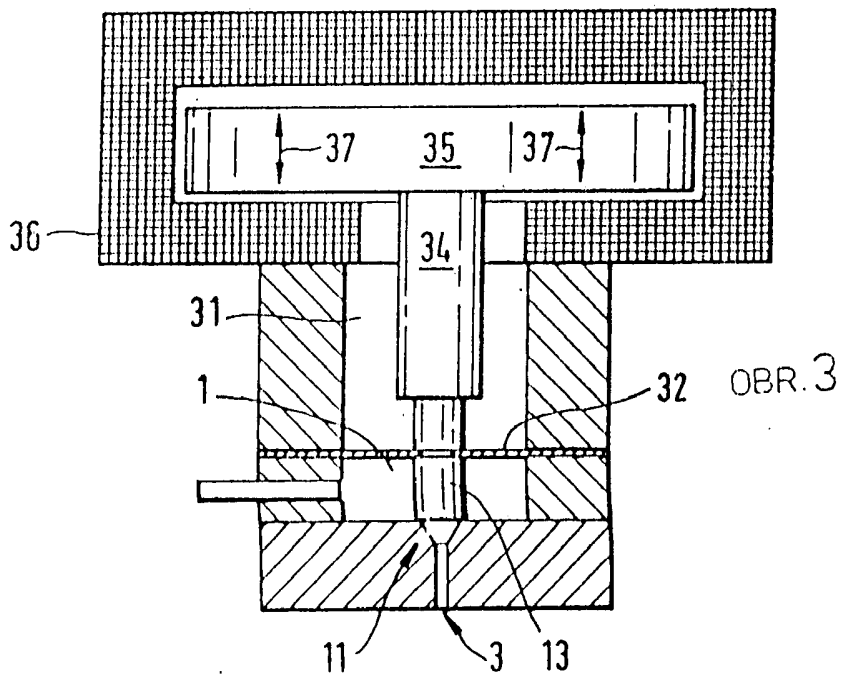


2 / 3

OBR. 2



PHIL.
PRO VYNALEZY
URAD
22. XII 92
DOŠLO
071763
č.j.



OBR. 4

PRIL
PRO VYNALEZY
URAD
22 XII 92
DOSTO
0 7 1 7 6 3
Gj.

